

Calibrador multifuncional de temperatura

Modelo CTM9100-150

Hoja técnica WIKA CT 41.40



otras homologaciones
véase página 3

Aplicaciones

- Monitorización y calibración de cualquier instrumento de medición de temperatura
- Referencia para calibrar termómetros en laboratorios de las fábricas
- Apto también para la utilización in situ

Características

- Instrumento multifuncional con cuatro conjuntos de parámetros de regulación
- Calibración con referencia externa
- Peso reducido y construcción compacta
- Manejo fácil



**Calibrador multifuncional de temperatura,
modelo CTM9100-150**

Descripción

Numerosas aplicaciones

La comprobación rápida y fácil de termómetros es una necesidad hoy en día para mantener la seguridad de funcionamiento de máquinas e instalaciones. Los calibradores portátiles de la serie CTx9100 son ideales para la calibración en el lugar de utilización y sumamente fáciles de usar. Debido a su construcción compacta y su reducido peso pueden utilizarse en cualquier lugar.

La utilización de un bloque de calibración o de un microbaño de calibración para calibrar de termómetros de superficie o termómetros que miden sin contacto produce resultados no realistas y alterados. En estos casos recomendamos utilizar un calibrador multifuncional de temperatura modelo CTM9100-150.

Este calibrador multifuncional de temperatura no sólo cubre las funciones convencionales en una gama de $-20 \dots +150 \text{ }^{\circ}\text{C}$ [$-4 \dots +302 \text{ }^{\circ}\text{F}$] sino puede utilizarse también como calibrador de la temperatura de superficie y cuerpo negro de radiación

infrarroja con insertos especiales. ¡Cuatro instrumentos por el precio de uno!

Fácil manejo

El calibrador multifuncional de temperatura reúne cuatro aplicaciones diferentes en un instrumento. El diseño sencillo del instrumento permite una conmutación rápida y fácil entre las diversas aplicaciones. Los ajustes para la aplicación deben realizarse mediante una de las cuatro teclas y el interruptor basculante en la parte delantera del regulador.

Diferentes insertos permiten calibrar cualquier tipo de termómetros, incluso termómetros que miden por contacto (TC, Pt, superficie) o sin contacto (infrarrojo).

La temperatura de calibración puede ajustarse fácilmente mediante dos teclas en el regulador; tiene un corto tiempo de respuesta. Temperatura nominal y efectiva se representan simultáneamente en un gran pantalla LCD de 4 dígitos. De este modo se evitan errores de lectura.

Datos técnicos		Modelo CTM9100-150
Indicador		
Rango de temperatura	-20 ... +150 °C [-4 ... 302 °F] -35 ... +165 °C [-31 ... 329 °F]	Uso como microbaño de calibración
Exactitud ¹⁾	±0,2 K ±0,3 K ±1 K ±1 K	Uso como microbaño de calibración Uso como bloque de calibración Uso como cuerpo negro de radiación infrarroja Uso como calibrador de temperatura de superficies
Estabilidad ²⁾	±0,05 K ±0,05 K ±0,2 K ±0,2 K	Uso como microbaño de calibración Uso como bloque de calibración Uso como cuerpo negro de radiación infrarroja Uso como calibrador de temperatura de superficies
Resolución	0,01 K a 100 °C; luego 0,1 K	
Regulación de temperatura		
Tiempo de calentamiento	según uso y campo de aplicación	
Tiempo de enfriamiento	según uso y campo de aplicación	
Tiempo de estabilización ³⁾	según uso y campo de aplicación	
Inserto		
Profundidad de inmersión	150 mm [5,91 in]	
Dimensiones del casquillo	Ø 60 x 170 mm [Ø 2,36 x 6,69 in]	
Material de la vaina	Aluminio	
Alimentación de corriente		
Alimentación auxiliar	AC 100 ... 240 V, 50/60 Hz	
Consumo de energía eléctrica	400 VA	
Fusible	6,3 A lento	
Cable de red	para Europa, AC 230 V	
Comunicación		
Interfaz	RS-485	
Caja		
Dimensiones [ancho x altura x profundidad]	215 x 305 x 425 mm [8,46 x 12,0 x 16,73 in]	
Peso	12 kg [26,5 lbs]	






1) Se define como discrepancia de medición entre el valor de medición y el valor de referencia.

2) Máxima diferencia de temperatura en una temperatura estable durante un lapso de 30 minutos.

3) Tiempo para lograr un valor estable.

La incertidumbre de medición se define como la incertidumbre total de medición ($k = 2$), que incluye los siguientes componentes: precisión, incertidumbre de medición de la referencia, estabilidad y homogeneidad.

Homologaciones

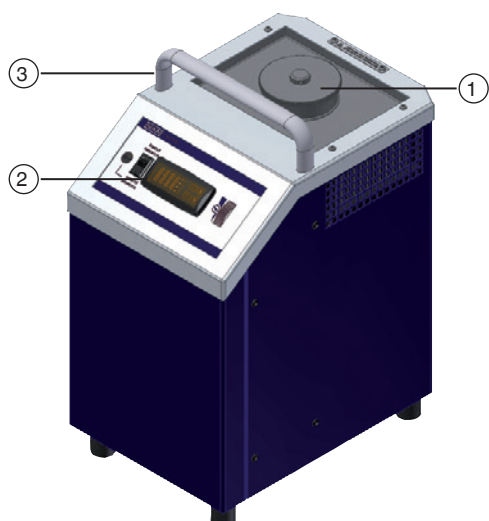
Logo	Descripción	País
	Declaración de conformidad CE <ul style="list-style-type: none"> ■ Directiva de EMC EN 61326 Emisión (grupo 1, clase B) y resistencia a interferencias (ámbito industrial) ■ Directiva de baja tensión EN 61010, disposiciones de seguridad para instrumentos eléctricos de medición, control, regulación y de laboratorio ■ Conformidad RoHS 	Unión Europea
	EAC <ul style="list-style-type: none"> ■ Directiva de EMC ■ Directiva de baja tensión 	Comunidad Económica Euroasiática
	GOST Metrología, técnica de medición	Rusia
	KazInMetr Metrología, técnica de medición	Kazajstán
-	MTSCHS Autorización para la puesta en servicio	Kazajstán
	BelGIM Metrología, técnica de medición	Bielorrusia

Certificados

Certificado	
Calibración	Estándar: certificado de calibración 3.1 según DIN EN 10204 Opción: certificado de calibración DKD/DAkkS
Período de recalibración recomendado	1 año (en función de las condiciones de uso)

Para homologaciones y certificaciones, véase el sitio web

Vistas isométricas

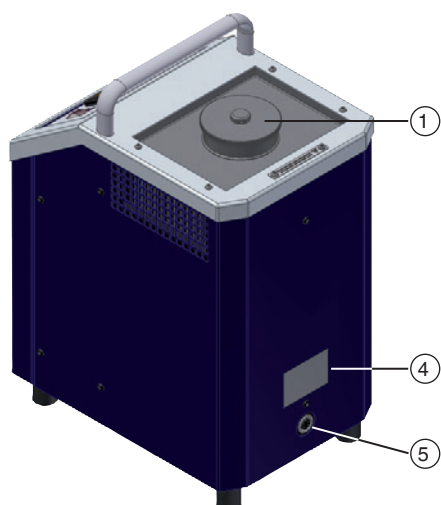


Parte delantera y superior

En la parte superior del calibrador multifuncional de temperatura se encuentra una apertura del bloque para insertar los diferentes casquillos interiores.

El regulador con la pantalla y los elementos de mando se encuentra en la parte delantera del calibrador.

- ① Bloque
- ② Regulador
- ③ Asa de transporte

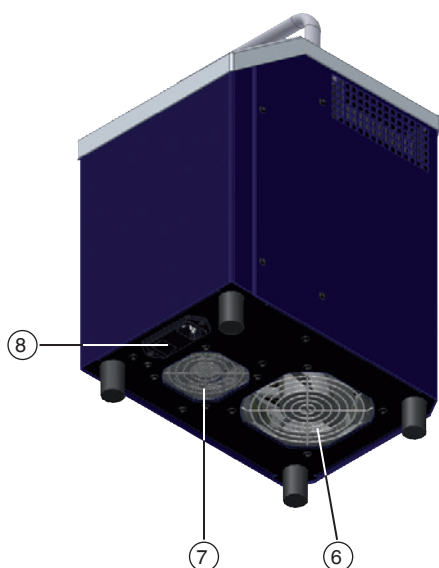


Parte dorsal

En el lado posterior se encuentra la placa de identificación con las informaciones más importantes, como por ejemplo el modelo, la tensión de red y frecuencia, el número de serie así como el consumo de energía eléctrica y el valor del fusible.

Aquí se encuentra también la conexión de la interfaz RS-485.

- ① Bloque
- ④ Placa de identificación
- ⑤ Puerto RS-485



Parte inferior

En la parte inferior están la caja de conexión a la red y el interruptor de red con portafusible.

Están delante en el centro. Además hay dos aperturas de entrada de aire en la parte inferior del aparato.

- ⑥ Ventilador 1
- ⑦ Ventilador 2
- ⑧ Caja de conexión a la red con interruptor principal

Casquillos y sus aplicaciones

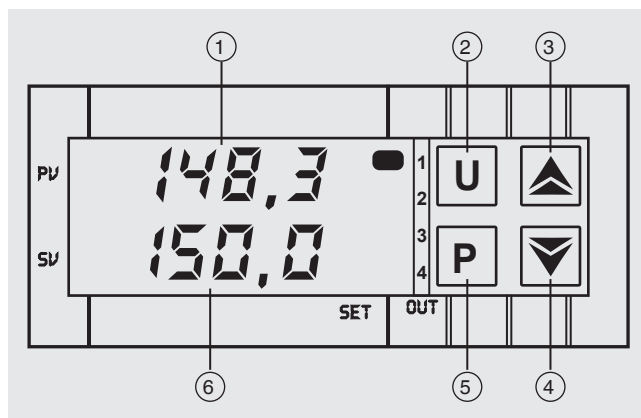


- ① El inserto tiene varios taladros que sirven de alojamiento para las sondas de temperatura a calibrar y para un termómetro adicional de referencia del cliente que permite una calibración de comparación. El bloque se calienta o se enfría hasta alcanzar la temperatura de calibración deseada. Cuando la temperatura es estable, se comparan las sondas de temperatura a calibrar con el termómetro de referencia. El registro de esta comparación significa la calibración.
- ② Las sondas acodadas y las sondas con diámetros mayores o con formas especiales no pueden calibrarse en un bloque. Por eso, los calibradores multifuncionales de temperatura tienen un baño de circulación. El líquido circula mediante un agitador magnético facilitando una distribución homogénea de la temperatura en el baño. Los líquidos utilizados se seleccionan a base de la temperatura de calibración deseada.
- ③ El punto de medición del pirómetro a calibrar no debe ser, en ningún caso, de tamaño superior que el diámetro del casquillo infrarrojo. La construcción y la superficie del casquillo permiten un grado de emisión definido durante la medición.
- ④ La calibración de termómetros de superficie es muy complejo y no carece de ambigüedades. La sonda posicionada en la superficie deriva el calor de la superficie produciendo un punto frío en la superficie a medir. En el calibrador multifuncional de temperatura desarrollado se produce la temperatura de calibración en un casquillo de superficie especialmente construido, y ésta se mide directamente debajo de la superficie con un termómetro de referencia.
- ⑤ Los sensores de temperatura acodados se suministran de manera que sean adecuados para los insertos.

Panel de visualización y manejo

- Temperatura nominal y efectiva se representan simultáneamente en un gran pantalla LCD de 2 dígitos.
- Los valores nominales utilizados frecuentemente pueden guardarse en cuatro posiciones de memoria.
- La tecla U se utiliza para consultar las temperaturas nominales guardadas.
- Las teclas de flechas se utilizan para modificar las temperaturas nominales.
- La tecla P se utiliza para confirmar las modificaciones.

- ① Visualización de la temperatura
- ② Tecla de consulta
- ③ Tecla de aumento
- ④ Tecla de reducción
- ⑤ Tecla de programación
- ⑥ Temperatura nominal



Componentes de operación

El regulador de temperatura del calibrador multifuncional se encuentra en la placa frontal:

- Los valores nominales y efectivos pueden leerse simultáneamente con una resolución de 0,01 o 0,1 K.
- Los valores nominales empleados con frecuencia pueden guardarse de manera independiente entre sí en cuatro posiciones de memoria, para una recuperación rápida.

- Las temperaturas individuales pueden especificarse fácilmente mediante ambas teclas de dirección.

En el centro de la parte inferior se encuentra el conector de conexión a la red, con portafusible e interruptor de red.

Volumen de suministro

- Calibrador multifuncional de temperatura, modelo CTM9100-150
- Cable de red 1,5 m [5 pies] con conector tipo F según norma CEE 7/4
- Inserto con siete taladros: Ø 1 x 2 mm, 3 x 3,5 mm, 2 x 4,5 mm, 1 x 6 mm
- Inserto de superficie
- Inserto infrarrojo
- Líquido de calibración y bomba de vaciado
- Referencia externa (acodada)
- Herramientas de cambio
- Manual de instrucciones
- Certificado de calibración 3.1 según DIN EN 10204



Diversos insertos y accesorios del CTM9100-150

Opciones

- Variantes de instrumento con fuente de alimentación de amplio rango
- Visualización en Fahrenheit °F
- Certificado de calibración DKD/DAkkS como microbaño de calibración
- Certificado de calibración DKD/DAkkS como calibrador de bloque
- Certificado de calibración DKD/DAkkS como microbaño de calibración y bloque de calibración

Accesorios

- Insertos, sin taladros o con taladros según especificaciones
- Tapa roscada para microbaño de calibración
- Maletín de transporte
- Cable de interfaz con convertidor integrado de RS-485 a USB 2.0
- Cable de red para Suiza
- Cable de red para EE.UU./Canadá
- Cable de red para Reino Unido

Referencia externa acodada



Calibrador multifuncional de temperatura con referencia externa acodada

Indicaciones relativas al pedido

Modelo / Unidad / Inserto para el líquido / Calibración / Maletín de transporte / Convertidor de interfaz / Cable de red / Indicaciones adicionales relativas al pedido

© 11/2010 WIKA Alexander Wiegand SE & Co. KG, todos los derechos reservados.
Los datos técnicos descritos en este documento corresponden al estado actual de la técnica en el momento de la publicación.
Nos reservamos el derecho de modificar los datos técnicos y materiales.

