

红外线校准仪

型号CTI5000

威卡 (WIKA) 数据资料CT 41.42



更多认证
请参见第2页

应用

- 非接触式温度测量仪的测试和校准
- 用作在实验室中对红外温度计进行校准时的参考仪表
- 现场校准

功能特性

- 在宽温度范围 (50 °C ... 500 °C) (122 ... 932 °F) 内对红外温度计进行测试
- 大黑体表面积 (Ø 57 mm / 2.24 in)，可用于各种类型的高温表
- 带有可容纳参考传感器的钻孔
- 轻便和紧凑型设计
- 操作简单



红外线校准仪，CTI5000型

描述

瞄准 - 发射 - 检查

CTI5000型红外校准仪可以用于校准超过环境温度温度值的温度范围高达500 °C(932 °F)。这种新型的便携式红外校准仪具有高准确度和稳定性，特别适合用于手持式红外温度计的校准。

大直径黑色箱体使其可对各种红外温度计（不管配备何种光学器件）进行测试。





发射率固定在0.95，温度控制级差为0.1 °C。

钻孔位于表面正下方，可用于对黑色箱体本身进行检查，因此通过接触测量就可以对质量进行监控。

规格参数 CTI5000型

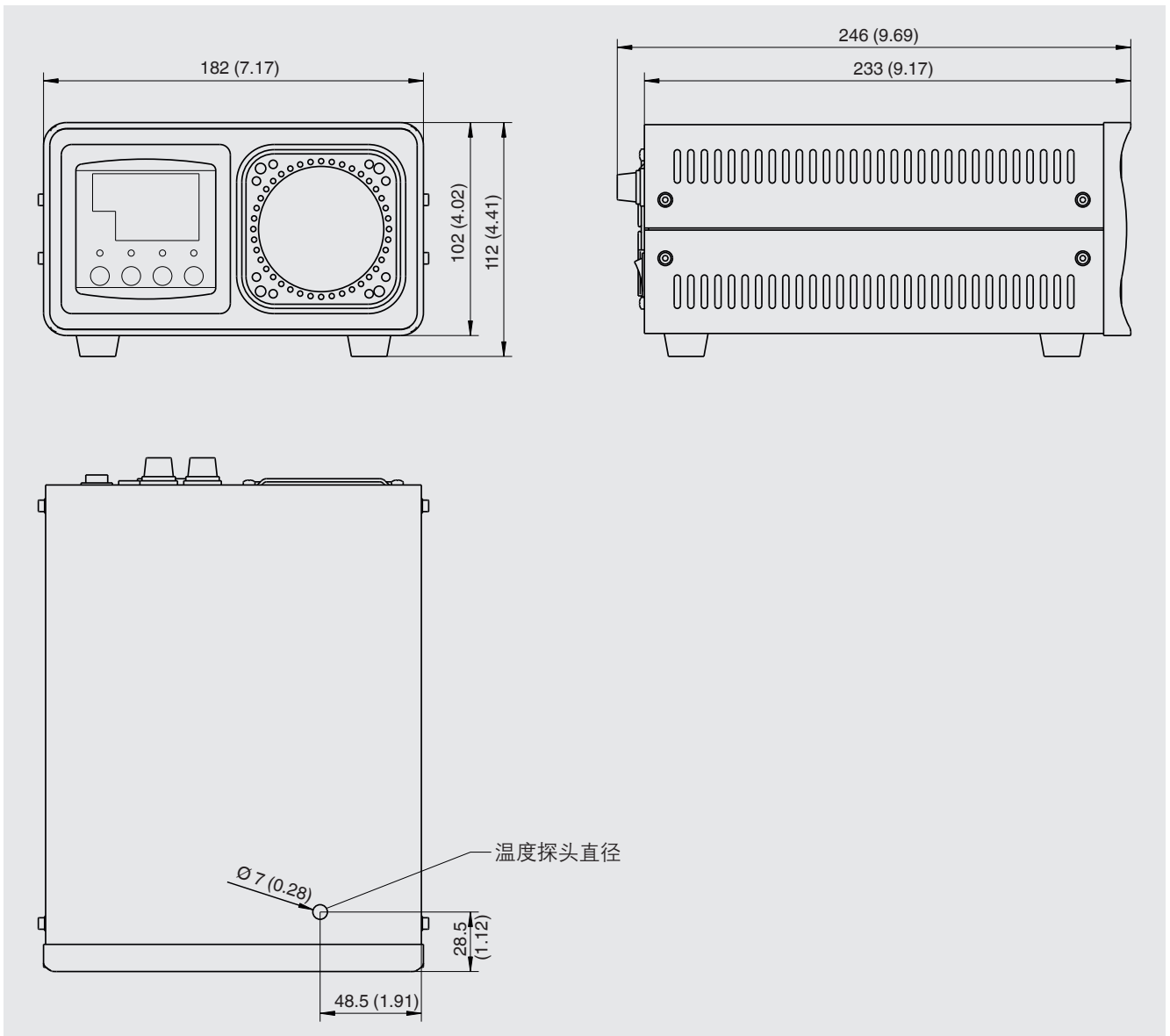
红外校准仪	
指示	
应用范围	50 ... 500 °C (122 ... 932 °F)
稳定性	100 °C (212 °F) 以下为±0.1 K 350 °C (662 °F) 以下为±0.2 K 500 °C (932 °F) 以下为±0.4 K
分辨率	0.1 K
温度控制	
加热时间	30分钟, T _{amb.} 至500 °C (T _{amb.} 至932 °F)
冷却时间	40分钟, 500 °C至100 °C (932 °F至212 °F)
稳定时间	约15 ... 20分钟
测量表面	
辐射系数	0.95
测量表面的直径	57 mm (2.24 in)
温度探头内径	适用于3 mm [0.12 in] 的探头, 浸入深度为 68 mm [2.68 in]
允许环境条件	
相对湿度	35 ... 85 % r. h. (非冷凝)
工作温度	5 ... 35 °C (41 ... 95 °F)
供电电压	
电源	AC 230 V, 50/60 Hz
功耗	275 VA
外壳	
尺寸 (宽x深x高)	190 x 248 x 113 mm (7.5 x 9.8 x 4.5 in)
重量	2.1 kg (4.6 lbs)

认证

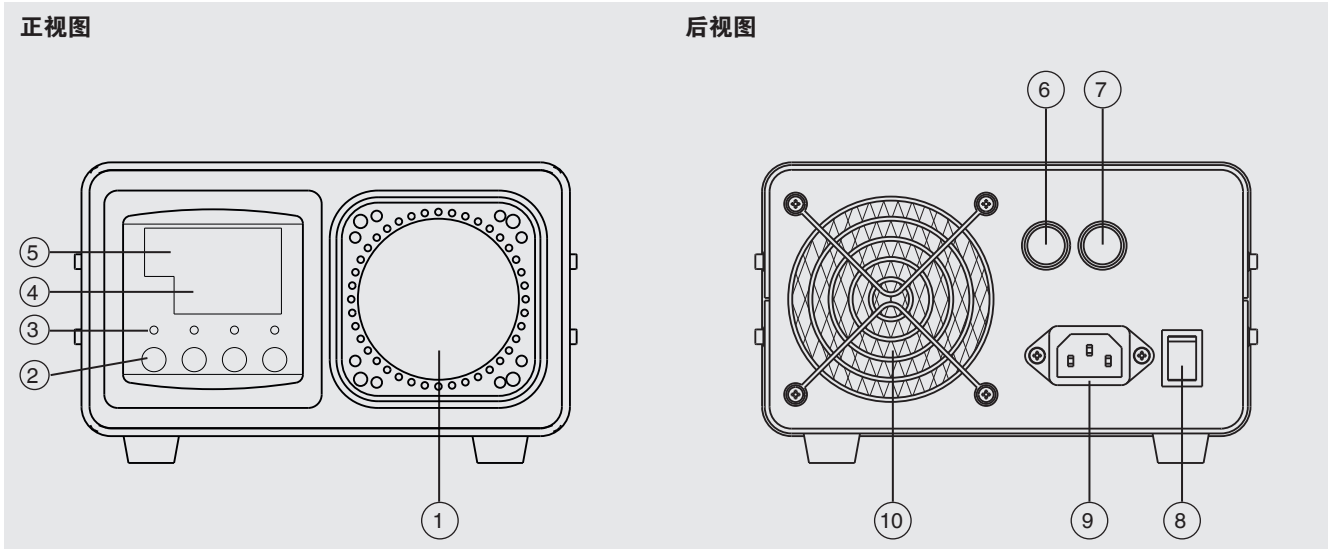
标识	说明	国家
	EU符合性声明 ■ EMC指令 ■ 低压指令 ■ RoHS指令	欧盟
	EAC ■ EMC指令 ■ 低压指令	欧亚经济共同体
	KazInMetr 计量学, 测量技术	哈萨克斯坦
-	MTSchS 生产许可	哈萨克斯坦
	BelGIM 计量学, 测量技术	白俄罗斯

更多认证和证书请登录网站

尺寸mm [in]



控制



- ① 测量表面
- ② 控制面板
- ③ 状态LED指示灯
- ④ 当前所选设置温度的指示
- ⑤ 当前模块温度指示

- ⑥ 加热保险丝
- ⑦ 控制保险丝
- ⑧ 开/关
- ⑨ 电源连接插座
- ⑩ 风扇

供货范围

- CTI5000型红外校准仪
- 操作说明
- 电源线

订购信息

型号 / 电源电压 / 其它订购信息

© 03/2009 WIKA Alexander Wiegand SE & Co. KG, 版权所有
本文中列出的规格仅代表本文档出版时产品的工程状态。
我们保留修改产品规格和材料的权利。

威卡 (WIKI) 数据资料CT 41.42 · 06/2018

第4/4页



威卡自动化仪表 (苏州) 有限公司
威卡国际贸易 (上海) 有限公司
电话: (+86) 400 9289600
传真: (+86) 512 68780300
邮箱: 400@wikachina.com
www.wika.cn