

# Manómetro según EN 837-1 con separador montado

## Con conexión clamp

### Modelo DSS22F

Hoja técnica WIKA DS 95.06



#### Aplicaciones

- Medición de presión en procesos sanitarios en la industria de alimentación y bebida
- Indicador de presión mecánico en tuberías y depósitos
- Control de presión y vacío durante limpieza, esterilización y pruebas de presión
- Para gases, aire comprimido, vapor, medios líquidos, pastosos, en polvo y cristalizantes

#### Características

- Limpieza rápida y sin residuos
- Fácil desmontaje de la conexión Tri-Clamp para tareas de limpieza y para sustituir la junta
- Adecuado para procesos SIP y CIP



Sistema de separador, modelo DSS22F

#### Descripción

Los sistemas de separador son óptimos para proteger el instrumento de medición de presión contra medios agresivos, adhesivos, cristalizantes, corrosivos, altamente viscosos, nocivos para el medio ambiente o tóxicos. La membrana de acero inoxidable realiza la separación entre medio e instrumento. La presión se transmite al instrumento de medición mediante el líquido de transmisión de presión, que se encuentra en el interior del sistema de separador.

El DSS22F cumple con todos los requisitos de la industria alimentaria. A excelente idoneidad para productos alimentarios es debido a la facilidad de limpiar el lugar de medición sin desmontaje. El instrumento cumple con los requisitos de CIP (Cleaning in Place) y SIP (Sterilisation in Place)

La conexión clamp permite el desmontaje rápido y sencillo y por lo tanto una fácil limpieza y permite por lo tanto un fácil intercambio de la junta.

La construcción completamente soldada de acero inoxidable y probada en numerosas aplicaciones garantiza una larga vida útil y una estanqueidad permanente.

## Datos técnicos

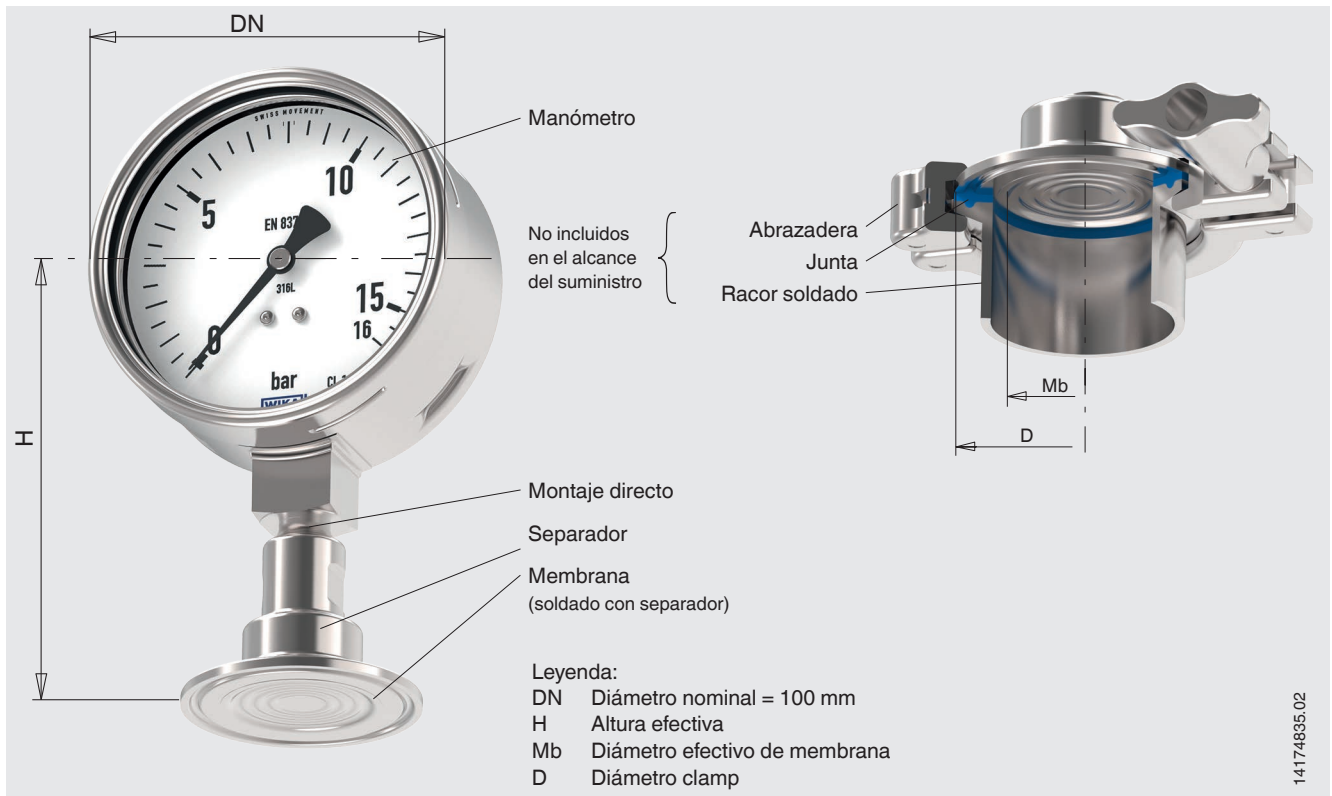
Modelo DSS22F	
<b>Versión</b>	Manómetro con muelle tubular según EN 837.1, soldado al separador
<b>Diámetro nominal (DN)</b>	100
<b>Clase de exactitud</b>	1,0
<b>Rango de indicación</b>	0 ... 0,6 a 0 ... 25 bar [0 ... 15 a 0 ... 360 psi] así como todas las gamas correspondientes para presión negativa y sobrepresión negativa y positiva
<b>Carga de presión máxima</b>	Carga estática: Valor final de escala Carga dinámica: 0,9 x valor final de escala Carga puntual: 1,3 x valor final de escala
<b>Rango de temperatura admisible</b>	Medio: 10 ... 80 °C [50 ... 176 °F] para SIP y CIP máx. 130 °C [266 °F] Ambiente: 10 ... 40 °C [50 ... 104 °F] Almacenamiento: 10 ... 60 °C [50 ... 140 °F]
<b>Tipo de protección</b>	IP65 según IEC/EN 60529
<b>Material</b>	
en contacto con el medio	Membrana: acero inoxidable 1.4435 [316L] Separador, elemento sensible: acero inoxidable
sin contacto con el medio	Esfera, aguja: aluminio Caja: acero inoxidable 1.4301 [304] Mirilla: Cristal de seguridad laminado
<b>Rugosidad de la superficie</b>	
en contacto con el medio	$Ra \leq 0,76 \mu\text{m}$ [30 $\mu\text{in}$ ] según ASME BPE SF3 (salvo soldadura)
sin contacto con el medio	Caja: $Ra \leq 0,76 \mu\text{m}$ [30 $\mu\text{in}$ ] (salvo soldadura)
<b>Grado de pureza de componentes en contacto con el medio</b>	Libres de aceites y grasas según ASTM G93-03 nivel F estándar WIKA (< 1.000 mg/m <sup>2</sup> )
<b>Líquido de transmisión de presión</b>	Aceite blanco medicinal KN 92 (FDA 21 CFR 172.878, 21 CFR 178.3620(a); USP, EP, JP)

### Rangos de medición en bar [psi]

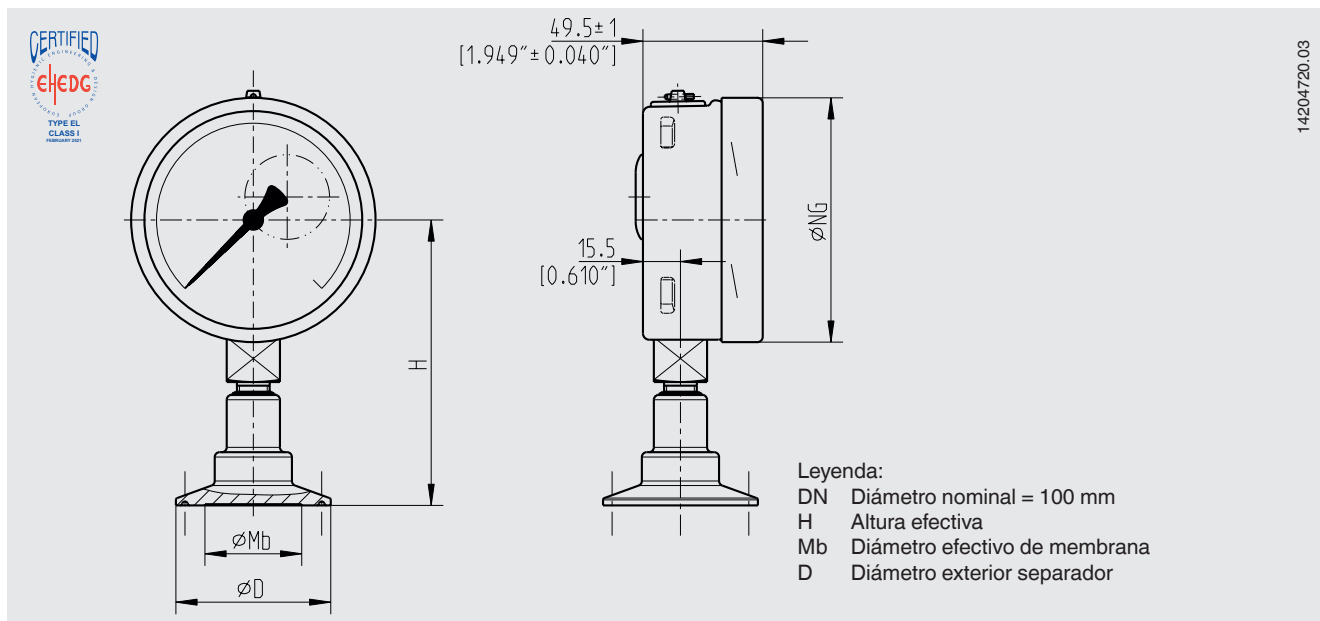
Presión relativa			
0 ... 1 [0 ... 15]	0 ... 1,6 [0 ... 25]	0 ... 2,5 [0 ... 40]	0 ... 4 [0 ... 60]
0 ... 6 [0 ... 100]	0 ... 10 [0 ... 160]	0 ... 16 [0 ... 250]	0 ... 25 [0 ... 300]

Rango de medición de vacío y +/-		
-1 ... +5 [-30 inHg ... +70]	-1 ... +9 [-30 inHg ... +130]	-1 ... +10 [-30 inHg ... +145]

## Modelo DSS22F representado en un racor de tubo



## Dimensiones en mm (in)



### Tipo de conexión a proceso: conexión clamp según DIN 32676

Norma de tubo: tubos según DIN 11866 serie C o ASME BPE

DN	Para tubo Diám. ext. $\varnothing$ x grosor pared	PN <sup>1)</sup>	Dimensiones en mm (in)			
			DN	H	D	Mb
1 1/2"	38,1 x 1,65 [1,5 x 0,065]	40	100 [3,937]	115 [4,528]	50,5 [1,988]	32 [1,26]
2"	50,8 x 1,65 [2 x 0,065]	40	100 [3,937]	118 [4,646]	64 [2,52]	40 [1,575]

### Tipo de conexión al proceso: conexión clamp según DIN 32676

Norma de tubo: tubos según DIN 11866 serie B o ISO 1127 serie 1

DN	Para tubo Diám. ext. $\varnothing$ x grosor pared	PN <sup>1)</sup>	Dimensiones en mm (in)			
			DN	H	D	Mb
42,4 (DN 32)	42,4 x 2 [1,669 x 0,079]	40	100 [3,937]	118 [4,646]	64 [2,52]	32 [1,26]
48,3 (DN 40)	48,3 x 2 [1,906 x 0,079]	40	100 [3,937]	118 [4,646]	64 [2,52]	40 [1,575]

### Tipo de conexión al proceso: conexión clamp según BS4825, parte 3

Norma de tubo: tubos según BS4825, parte 1 y O.D. Tube

DN	Para tubo Diám. ext. $\varnothing$ x grosor pared	PN <sup>1)</sup>	Dimensiones en mm (in)			
			DN	H	D	Mb
1 1/2"	38,1 x 1,6 [1,5 x 0,063]	40	100 [3,937]	115 [4,528]	50,5 [1,988]	32 [1,26]
2"	50,8 x 1,6 [2 x 0,063]	40	100 [3,937]	118 [4,646]	64 [2,52]	40 [1,575]

1) Observar el grado de presión de la abrazadera para el rango máximo de presión.

## Homologaciones

Logo	Descripción	País
	<b>EHEDG</b> Diseño higiénico de equipamiento	Comunidad Europea

## Certificados (opcional)

- Certificado de inspección 3.1 según EN 10204 (p. ej. certificado de material para piezas metálicas en contacto con el medio, certificado de calibración)
- Certificado de calibración 3.1 (listado de los valores de medición individuales; 5 puntos de medición)

Para homologaciones y certificaciones, véase el sitio web

## Indicaciones relativas al pedido

Rango de indicación / Conexión a proceso (tipo de conexión a proceso, norma de tubo, medida de tubo) / Componentes / Certificados, certificaciones

© 02/2017 WIKA Alexander Wiegand SE & Co. KG, todos los derechos reservados.  
Los datos técnicos descritos en este documento corresponden al estado actual de la técnica en el momento de la publicación.  
Nos reservamos el derecho de modificar los datos técnicos y materiales.

