

Selo diafragma com conexão rosqueada

Construção soldada

Modelo 990.34

WIKA folha de dados DS 99.04



outras aprovações veja
página 6

Aplicações

- Meios agressivos, com altas temperatura, corrosivos, prejudiciais ao meio ambiente ou tóxicos
- Indústrias de óleo e gás, química e petroquímica
- Tratamento de água
- Versátil em aplicação

Características especiais

- Conexão ao processo com rosca
- Versão com diafragma interno, partes do selo diafragma totalmente soldadas
- Grande variedade de conexões ao processo e materiais
- Conexões de limpeza disponíveis opcionalmente.
- Pode ser alcançada uma alta pressão até 1000 bar [14.500 psi]



**Selo diafragma com conexão rosqueada,
modelo 990.34**

Descrição

Selos diafragma são usados para a proteção dos instrumentos de medição de pressão em aplicações com meios difíceis. Nos sistemas de selo diafragma, o diafragma do selo diafragma tem a função de fazer a separação do instrumento e do meio.

A pressão é transmitida ao instrumento de medição através do meio de transmissão da pressão o qual está no interior do sistema de selo diafragma.

Para a implementação das diversas demandas de aplicação dos clientes, existe uma ampla variedade de versões, materiais e meios de transmissão da pressão disponíveis.

Para mais informações técnicas de selos diafragma e sistemas de selos diafragma, veja IN 00.06 "Aplicação, princípio de funcionamento, versões".

O selo diafragma com conexão rosqueada, modelo 990.34, é adequado para áreas de aplicação muito versáteis. Dependendo do material, a versão soldada também pode ser utilizada para pressões nominais particularmente elevadas até 1000 bar [14.500 psi]. Outro benefício da junta soldada é que não é necessária qualquer vedação adicional entre as partes superior e inferior do selo diafragma.

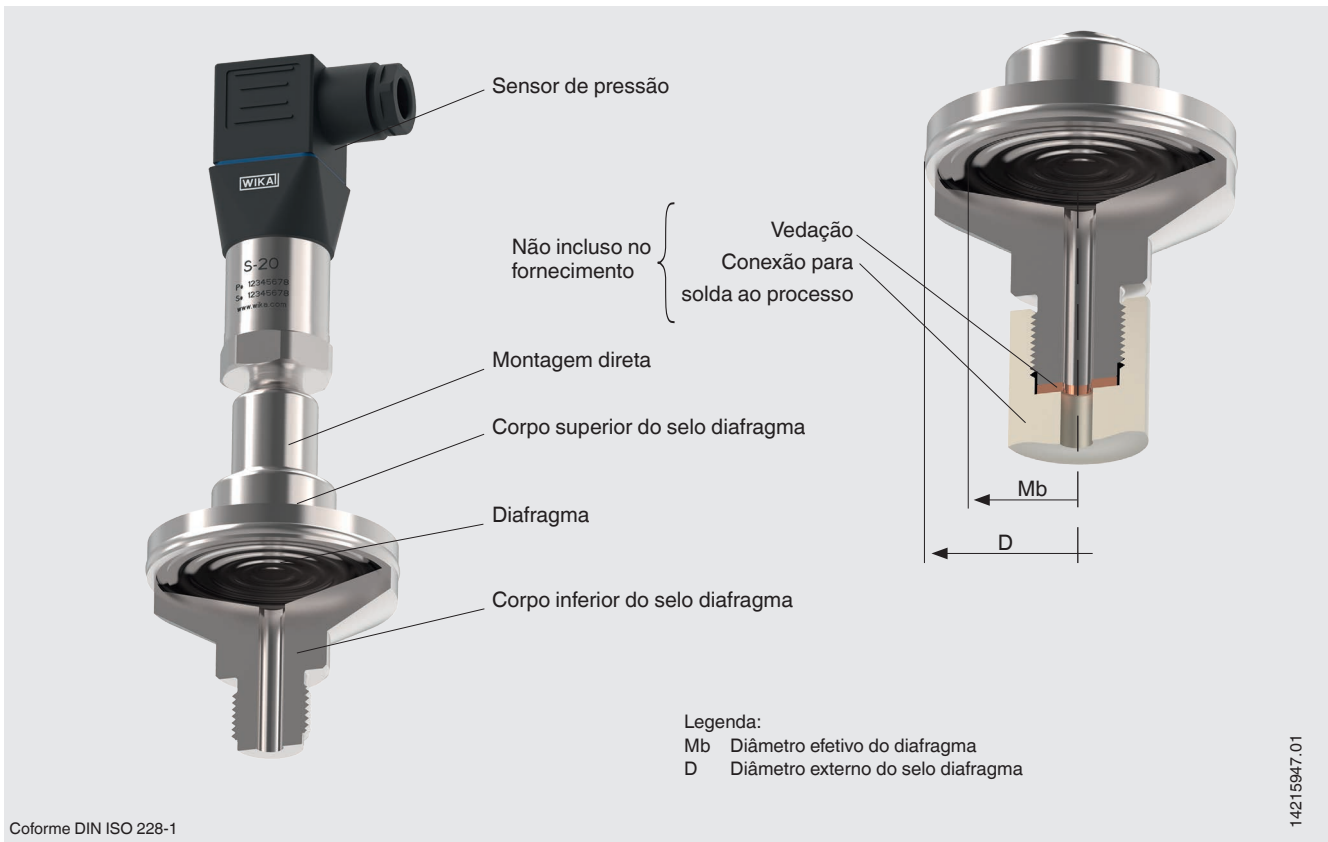
A montagem do selo diafragma no instrumento de medição pode ser feita através de conexão direta, para altas temperaturas, através de um elemento de resfriamento ou através de um capilar flexível.

Para a seleção de materiais, a WIKA oferece uma variedade de soluções nas quais o selo diafragma pode ser feito de diferentes materiais.

Especificações

Modelo 990.34	
Faixa de pressão (veja a pressão-temperatura a partir da página 4)	0 ... 0,6 bar [0 ... 8,7 psi] até 0 ... 1.000 bar [0 ... 14.500 psi] estão disponíveis outras unidades (p. ex. psi, kPa), bem como outras faixas de vácuo equivalentes, ou combinadas, de pressão e vácuo.
Grau de limpeza de partes molhadas	<ul style="list-style-type: none"> ■ Livre de óleo e graxa conforme ASTM G93-03 nível F padrão WIKA (< 1.000 mg/m²) ■ Livre de óleo e graxa conforme ASTM G93-03 nível D e ISO 15001 (< 220 mg/m²)
Origem das partes molhadas	<ul style="list-style-type: none"> ■ Internacional ■ UE, CH, EUA
Conexão ao instrumento de medição	<ul style="list-style-type: none"> ■ Adaptador axial de bitola ■ Adaptador axial de bitola com rosca fêmea G ½, G ¼, ½ NPT ou ¼ NPT ■ Rosca macho 9/16-18 UNF
Tipo de montagem	<ul style="list-style-type: none"> ■ Montagem direta ■ Capilar ■ Elemento de refrigeração
Conexão ao anel de limpeza	<ul style="list-style-type: none"> ■ Sem ■ Conexão de limpeza único (G ¼, G ⅜, ¼ NPT, ⅜ NPT) ■ Conexão de limpeza duplo (G ¼, G ⅜, ¼ NPT, ⅜ NPT) ■ Plugs roscados
Projeto conforme NACE	<ul style="list-style-type: none"> ■ Sem ■ MR 0175 ■ MR 0103
Serviço especial de vácuo (veja IN 00.25)	<ul style="list-style-type: none"> ■ Serviço básico ■ Serviço premium ■ Serviço avançado
Suporte de aparelho de medição (apenas para versões com capilar)	<ul style="list-style-type: none"> ■ Sem ■ Forma H conforme DIN 16281, 100 mm, alumínio, preto ■ Forma H conforme DIN 16281, 100 mm, aço inoxidável ■ Suporte para a montagem de tubulação, para tubulação externa de Ø 20 ... 80 mm, aço (veja folha de dados AC 09.07)

Exemplo: selo diafragma modelo 990.34 com sensor de pressão montado



Conexão ao processo

Padrão	Rosca macho	Rosca fêmea
Conforme DIN ISO 228-1	<ul style="list-style-type: none"> ■ G ½ A ■ G ¼ A ■ G ⅜ A ■ G ¾ A ■ G 1 A ■ G 1 ½ A 	<ul style="list-style-type: none"> ■ G ½ ■ G ¼ ■ G ⅜ ■ G ¾ ■ G 1
Conforme ANSI B 1.20.1	<ul style="list-style-type: none"> ■ ½ NPT ■ ¼ NPT ■ ⅜ NPT ■ ¾ NPT ■ 1 NPT ■ 1 ½ NPT 	<ul style="list-style-type: none"> ■ ½ NPT ■ ¼ NPT ■ ⅜ NPT ■ ¾ NPT ■ 1 NPT
Conforme ANSI B 1.1	<ul style="list-style-type: none"> ■ 9/16-18 UNF ■ 3/4-16 UNF 	<ul style="list-style-type: none"> ■ 9/16-18 UNF ■ 3/4-16 UNF
Conforme DIN 13-1	<ul style="list-style-type: none"> ■ M20 x 1,5 	<ul style="list-style-type: none"> ■ M20 x 1,5
Conforme ISO 7-1	<ul style="list-style-type: none"> ■ R ½ ■ R ¼ ■ R ⅜ ■ R ¾ 	

Outras conexões ao processo sob consulta

Pressão nominal permitida (PN)

A pressão nominal permitida (PN) do sistema de selo diafragma resulta do material selecionado e depende do diâmetro efetivo do diafragma do selo diafragma (veja tabela em baixo). Adicionalmente é necessário ter em conta a classificação da pressão/temperatura permitidas. Para os diagramas de pressão-temperatura relevantes, veja as páginas 4 e 5.

A temperatura de processo máxima admissível do sistema de selo diafragma é também limitada pelo método de junção, pelo meio de enchimento do sistema e pelo instrumento de medição.

Material da parte superior do selo diafragma e partes molhadas ¹⁾	Pressão nominal (PN) em bar para o diâmetro efetivo do diafragma Mb em mm			
	PN 160	PN 400	PN 600	PN 1000
Aço inoxidável 1.4404 (316L)	Mb 52	Mb 40, Mb 29	Mb 22	
Aço inoxidável 1.4571 (316Ti)	Mb 52	Mb 40, Mb 29		
Aço inoxidável 1.4539 (904L)	Mb 52			
Aço inoxidável 1.4541 (321)	Mb 52			
Duplex 2205 (1.4462)	Mb 52	Mb 40	Mb 29	
Superduplex 2507 (1.4410)	Mb 52			
Hastelloy C22 (2.4602)	Mb 52		Mb 29	
Hastelloy C276 (2.4819)	Mb 52	Mb 40, Mb 29		Mb 22
Inconel 625 (2.4856)	Mb 52	Mb 40	Mb 29	Mb 22
Incoloy 825 (2.4558)	Mb 52	Mb 40, Mb 29	Mb 22	
Monel 400 (2.4360) ²⁾	Mb 40, Mb 29			
Titânio classe 2 (3.7035)	Mb 52	Mb 29		

1) Partes molhadas: parte inferior do selo diafragma e diafragmas

2) Com Mb 52, possível no máx. PN 100

Estas versões requerem um teste de aplicação

O diâmetro efetivo do diafragma depende do sistema de selo diafragma selecionado (p. ex. tipo de montagem, instrumento de medição, faixa da escala)

Diagrama de pressão-temperatura
Diâmetro efetivo do diafragma Mb 52 mm

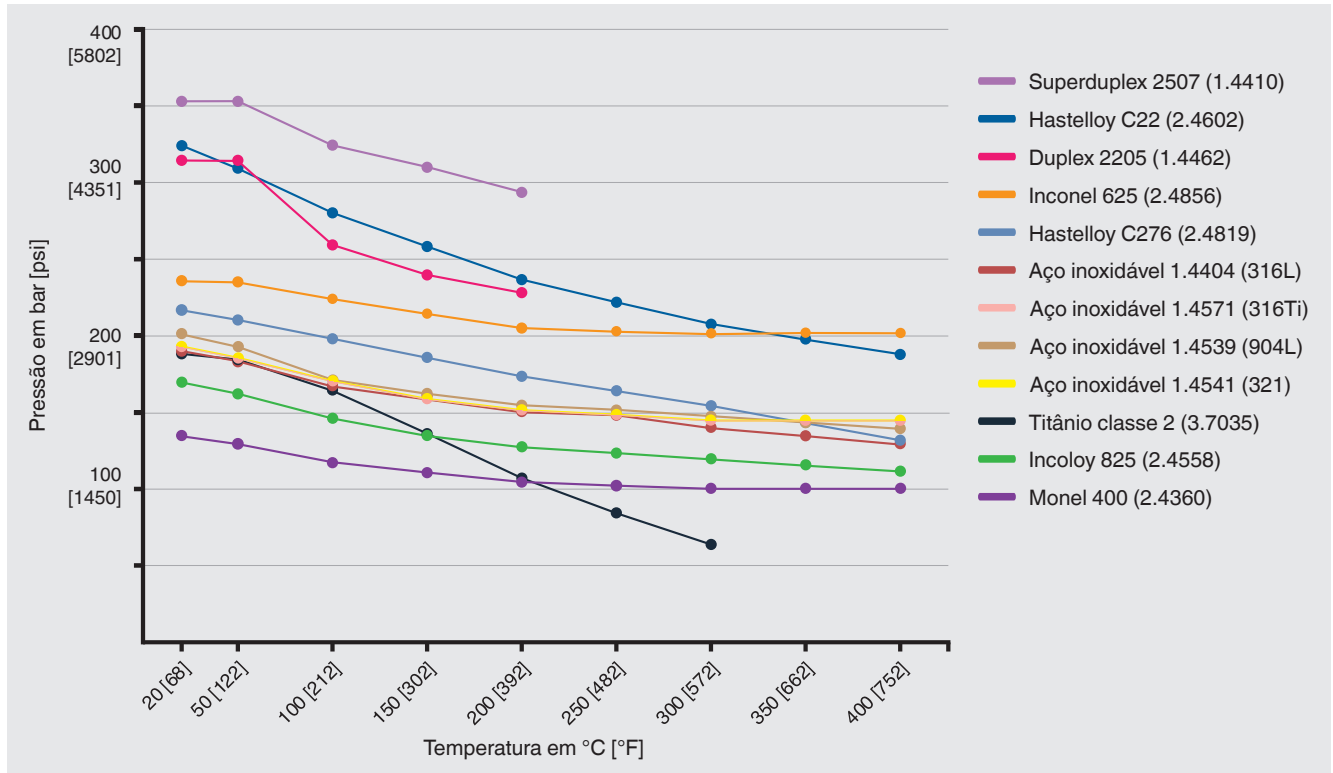


Diagrama de pressão-temperatura
Diâmetro efetivo do diafragma Mb 40 mm

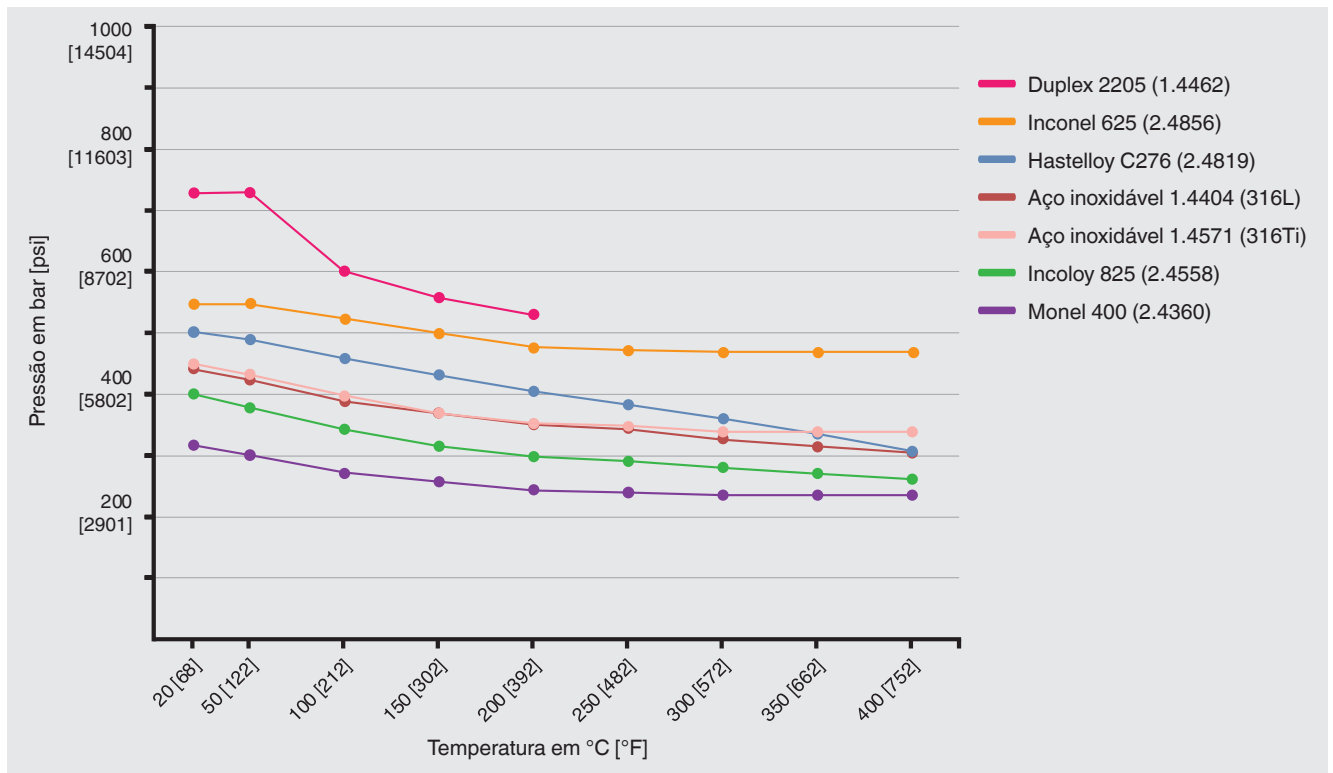


Diagrama de pressão-temperatura
Diâmetro efetivo do diafragma Mb 29 mm

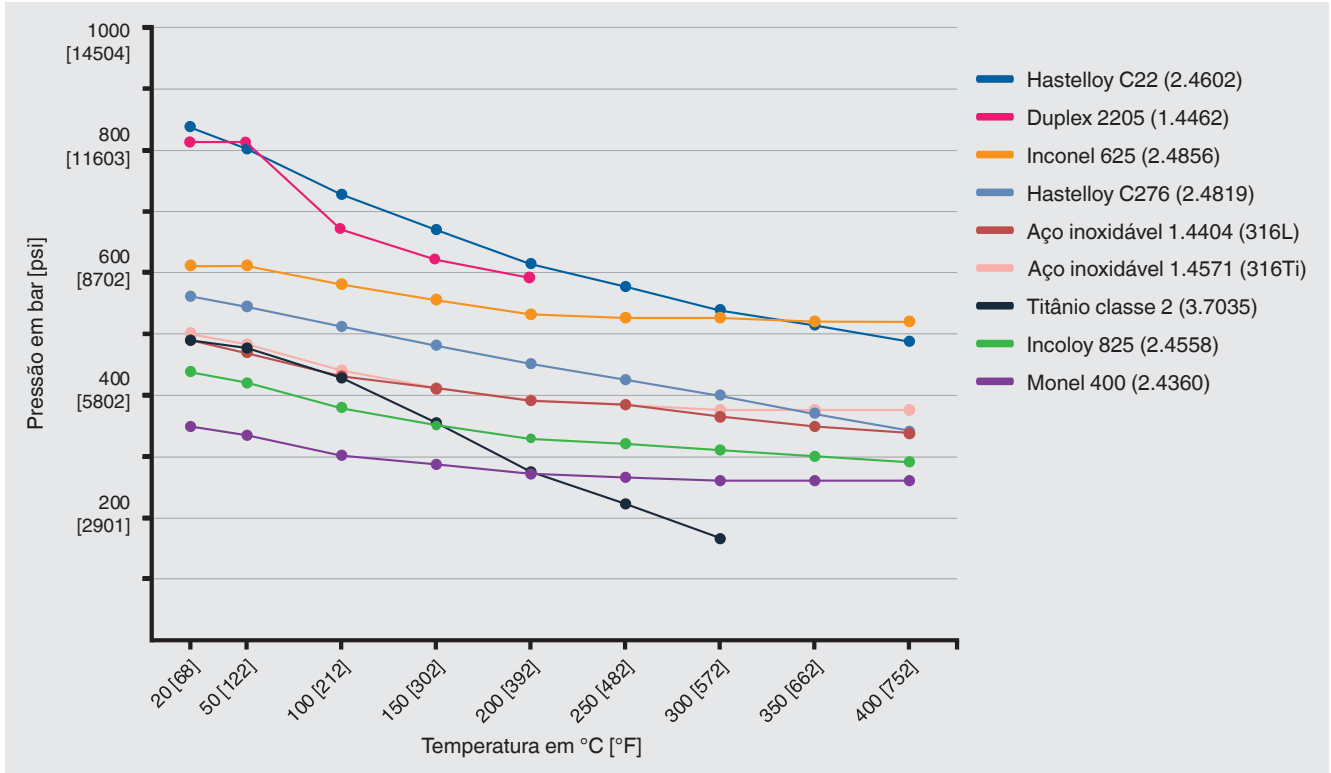
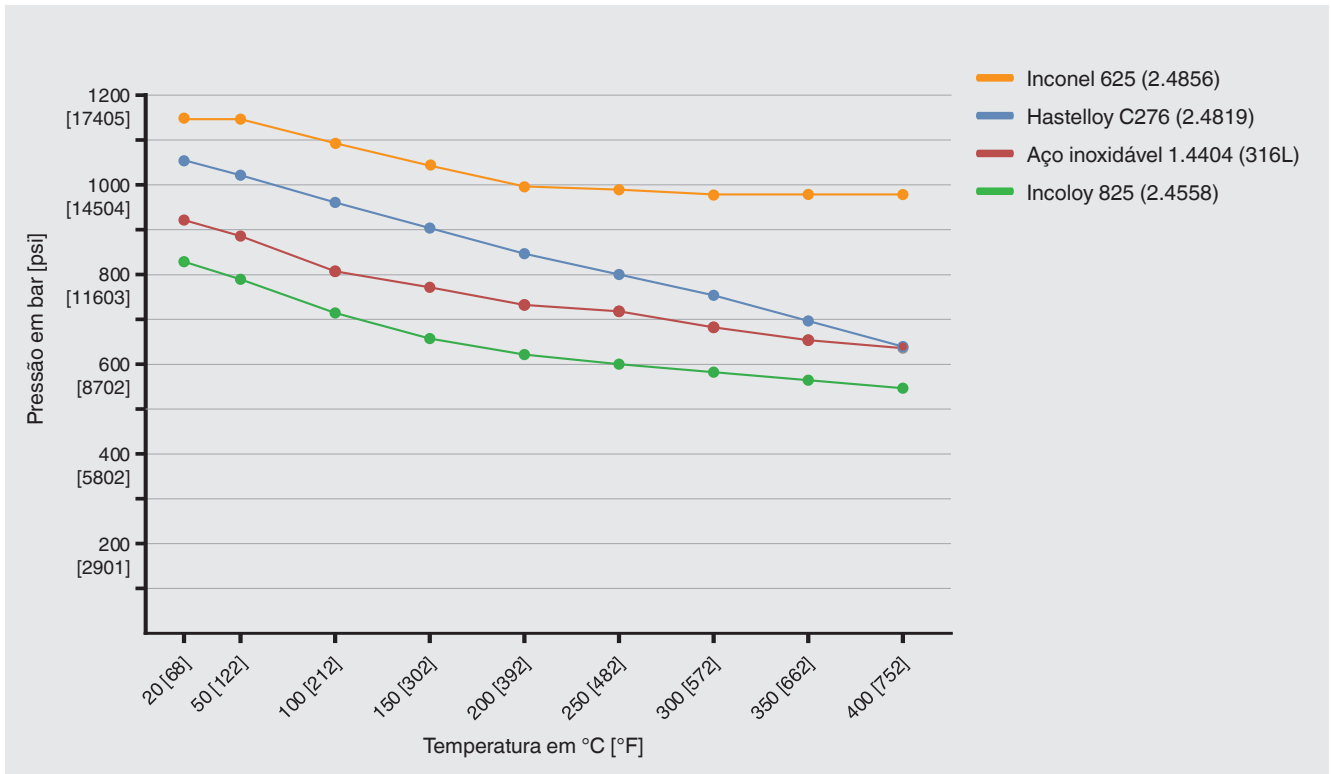



Diagrama de pressão-temperatura
Diâmetro efetivo do diafragma Mb 22 mm



Aprovações

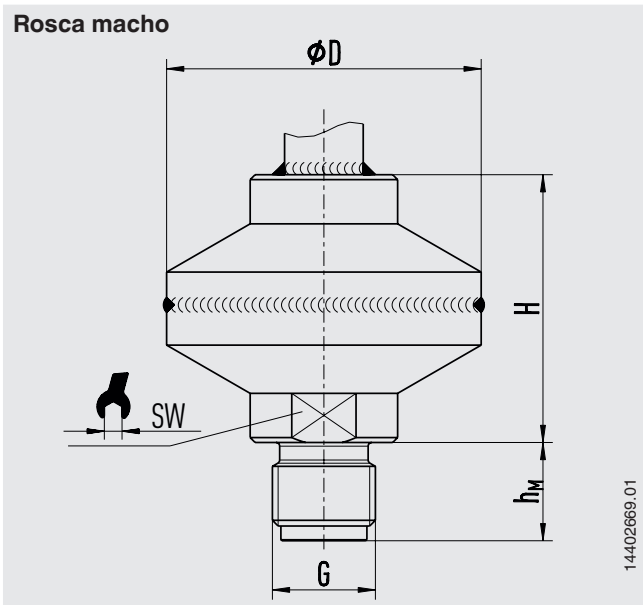
Logo	Descrição	País
	EAC (opcional) Diretriz para equipamentos de pressão	Comunidade Econômica da Eurásia
-	MTSCHS (opcional) Comissionamento	Cazaquistão
-	CRN Segurança (por exemplo, segurança elétrica, sobrepressão, ...)	Canadá

Certificados (opcional)

- 2.2 relatório de controle conforme EN 10204 (Conformidade, material, calibração para sistemas de selos diafragmas)
- 3.1 certificações de inspeção conforme EN 10204 (Material das partes metálicas molhadas, calibração para sistemas de selos diafragmas)

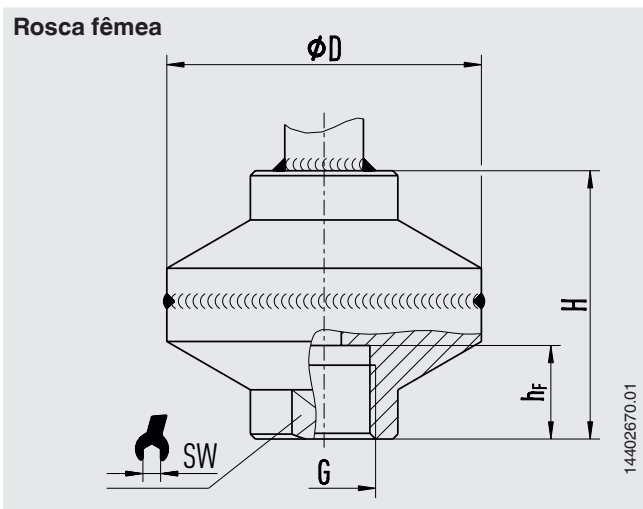
Aprovações e certificados, veja o site

Selo diafragma, modelo 990.34
Diâmetro efetivo do diafragma Mb 52 mm



G	Dimensões em mm [polegadas]			
	D	H ¹⁾	h _M	SW
G ¼ A	64 [2,52]	54,5 ... 75,5 [2,15 ... 2,93]	13 [0,51]	27 [1,06]
G ⅜ A	64 [2,52]	54,5 ... 75,5 [2,15 ... 2,93]	16 [0,63]	27 [1,06]
G ½ A	64 [2,52]	54,5 ... 75,5 [2,15 ... 2,93]	20 [0,79]	27 [1,06]
G ¾ A	64 [2,52]	54,5 ... 75,5 [2,15 ... 2,93]	20 [0,79]	41 [1,61]
G 1 A	64 [2,52]	54,5 ... 75,5 [2,15 ... 2,93]	28 [1,10]	41 [1,61]
¼ NPT	64 [2,52]	54,5 ... 75,5 [2,15 ... 2,93]	13 [0,51]	27 [1,06]
½ NPT	64 [2,52]	54,5 ... 75,5 [2,15 ... 2,93]	19 [0,75]	27 [1,06]
¾ NPT	64 [2,52]	54,5 ... 75,5 [2,15 ... 2,93]	20 [0,79]	32 [1,26]
1 NPT	64 [2,52]	54,5 ... 75,5 [2,15 ... 2,93]	25 [0,98]	41 [1,61]
M20 x 1,5	64 [2,52]	54,5 ... 75,5 [2,15 ... 2,93]	20 [0,79]	27 [1,06]
R ¼	64 [2,52]	54,5 ... 75,5 [2,15 ... 2,93]	15 [0,59]	27 [1,06]
R ½	64 [2,52]	54,5 ... 75,5 [2,15 ... 2,93]	19 [0,75]	27 [1,06]
R 1	64 [2,52]	54,5 ... 75,5 [2,15 ... 2,93]	19 [0,75]	41 [1,61]
1 ⅝-12 UNF	64 [2,52]	54,5 ... 75,5 [2,15 ... 2,93]	19 [0,75]	41 [1,61]

1) A dimensão depende da conexão ao instrumento de medição

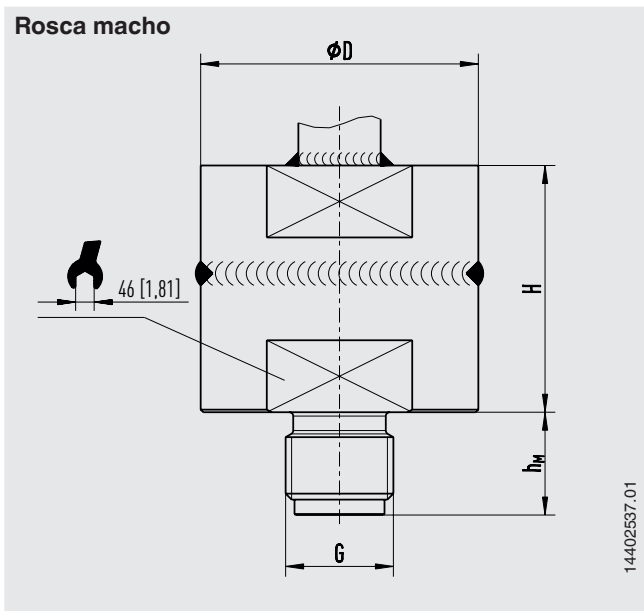


G	Dimensões em mm [polegadas]			
	D	H ¹⁾	h _F	SW
G ¼	64 [2,52]	54,5 ... 75,5 [2,15 ... 2,93]	13 [0,51]	27 [1,06]
G ⅜	64 [2,52]	54,5 ... 75,5 [2,15 ... 2,93]	16 [0,63]	27 [1,06]
G ½	64 [2,52]	54,5 ... 75,5 [2,15 ... 2,93]	19 [0,75]	27 [1,06]
G ¾	64 [2,52]	62,5 ... 83,5 [2,46 ... 3,29]	24 [0,94]	32 [1,26]
¼ NPT	64 [2,52]	54,5 ... 75,5 [2,15 ... 2,93]	13 [0,51]	27 [1,06]
½ NPT	64 [2,52]	54,5 ... 75,5 [2,15 ... 2,93]	19 [0,75]	27 [1,06]
¾ NPT	64 [2,52]	54,5 ... 75,5 [2,15 ... 2,93]	22 [0,87]	32 [1,26]
1 NPT	64 [2,52]	68,5 ... 89,5 [2,70 ... 3,52]	26 [1,02]	46 [1,81]

1) A dimensão depende da conexão ao instrumento de medição

Selo diafragma, modelo 990.34
Diâmetro efetivo do diafragma Mb 40 mm

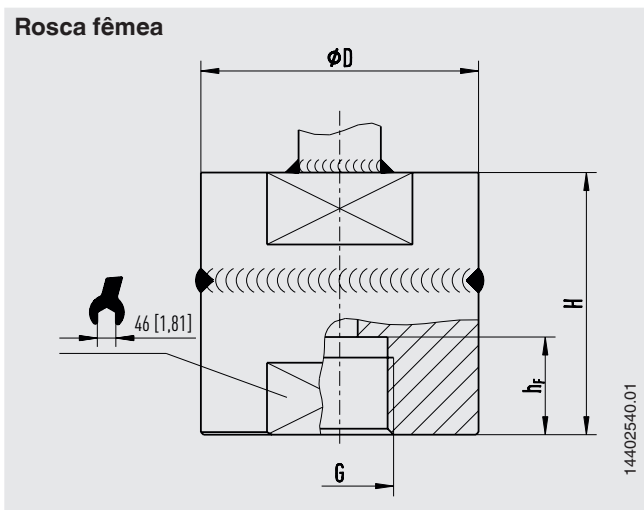
Rosca macho



G	Dimensões em mm [polegadas]		
	D	H ¹⁾	h _M
G ¼ A	54 [2,13]	48 ... 66 [1,89 ... 2,60]	13 [0,51]
G ⅜ A	54 [2,13]	48 ... 66 [1,89 ... 2,60]	16 [0,63]
G ½ A	54 [2,13]	48 ... 66 [1,89 ... 2,60]	20 [0,79]
G ¾ A	54 [2,13]	48 ... 66 [1,89 ... 2,60]	20 [0,79]
G 1 A	54 [2,13]	48 ... 66 [1,89 ... 2,60]	28 [1,10]
¼ NPT	54 [2,13]	48 ... 66 [1,89 ... 2,60]	13 [0,51]
½ NPT	54 [2,13]	48 ... 66 [1,89 ... 2,60]	19 [0,75]
¾ NPT	54 [2,13]	48 ... 66 [1,89 ... 2,60]	20 [0,79]
1 NPT	54 [2,13]	48 ... 66 [1,89 ... 2,60]	25 [0,98]
M20 x 1,5	54 [2,13]	48 ... 66 [1,89 ... 2,60]	20 [0,79]
R ¼	54 [2,13]	48 ... 66 [1,89 ... 2,60]	15 [0,59]
R ½	54 [2,13]	48 ... 66 [1,89 ... 2,60]	19 [0,75]

1) A dimensão depende da conexão ao instrumento de medição

Rosca fêmea

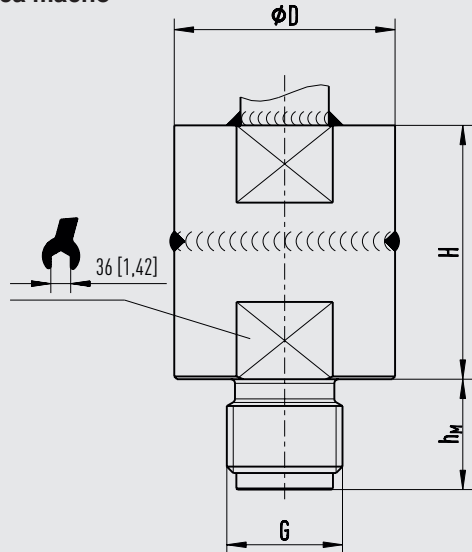


G	Dimensões em mm [polegadas]		
	D	H ¹⁾	h _F
G ¼	54 [2,13]	51 ... 69 [2,01 ... 2,72]	13 [0,51]
G ½	54 [2,13]	51 ... 69 [2,01 ... 2,72]	19 [0,75]
¼ NPT	54 [2,13]	51 ... 69 [2,01 ... 2,72]	13 [0,51]
½ NPT	54 [2,13]	51 ... 69 [2,01 ... 2,72]	19 [0,75]
9/16-18 UNF	54 [2,13]	53 ... 71 [2,09 ... 2,76]	11,2 [0,44]

1) A dimensão depende da conexão ao instrumento de medição

Selo diafragma, modelo 990.34
Diâmetro efetivo do diafragma Mb 29 mm

Rosca macho

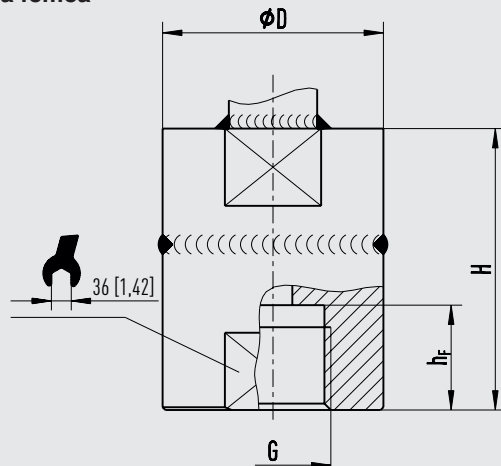


14402320.01

G	Dimensões em mm [polegadas]		
	D	H ¹⁾	h _M
G ¼ A	40 [1,57]	46 ... 65 [1,81 ... 2,56]	13 [0,51]
G ½ A	40 [1,57]	46 ... 65 [1,81 ... 2,56]	20 [0,79]
G 1 A	40 [1,57]	46 ... 65 [1,81 ... 2,56]	28 [1,10]
¼ NPT	40 [1,57]	46 ... 65 [1,81 ... 2,56]	13 [0,51]
½ NPT	40 [1,57]	46 ... 65 [1,81 ... 2,56]	19 [0,75]
1 NPT	40 [1,57]	46 ... 65 [1,81 ... 2,56]	25 [0,98]
M20 x 1,5	40 [1,57]	46 ... 65 [1,81 ... 2,56]	20 [0,79]
R ¼	40 [1,57]	46 ... 65 [1,81 ... 2,56]	15 [0,59]
R ½	40 [1,57]	46 ... 65 [1,81 ... 2,56]	19 [0,75]

1) A dimensão depende da conexão ao instrumento de medição

Rosca fêmea



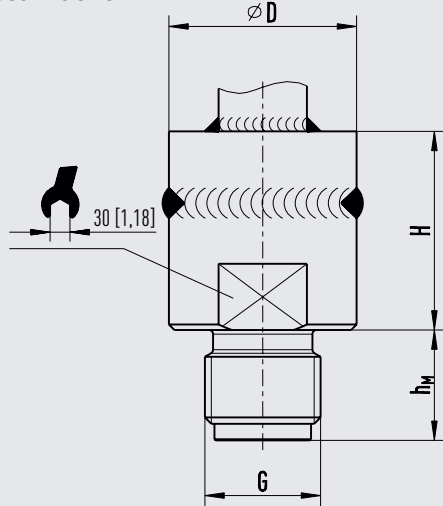
14402322.01

G	Dimensões em mm [polegadas]		
	D	H ¹⁾	h _F
G ¼	40 [1,57]	46 ... 65 [1,81 ... 2,56]	13 [0,51]
G ½	40 [1,57]	51 ... 70 [2,01 ... 2,76]	19 [0,75]
¼ NPT	40 [1,57]	46 ... 65 [1,81 ... 2,56]	13 [0,51]
½ NPT	40 [1,57]	46 ... 65 [1,81 ... 2,56]	19 [0,75]
M16 x 1,5	40 [1,57]	51 ... 70 [2,01 ... 2,76]	12 [0,47]
3/4-16 UNF	40 [1,57]	51 ... 70 [2,01 ... 2,76]	15,7 [0,62]

1) A dimensão depende da conexão ao instrumento de medição

Selo diafragma, modelo 990.34
Diâmetro efetivo do diafragma Mb 22 mm

Rosca macho



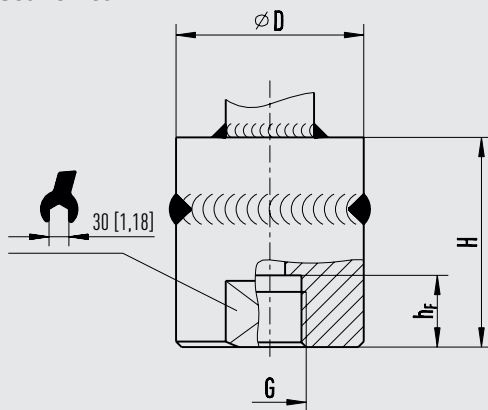
14402150.01

G	Dimensões em mm [polegadas]		
	D	H ¹⁾	h _M
G ¼ A	34 [1,34]	36 ... 64 [1,42 ... 2,52]	13 [0,51]
G ½ A	34 [1,34]	36 ... 64 [1,42 ... 2,52]	20 [0,79]
G ¾ A	34 [1,34]	36 ... 64 [1,42 ... 2,52]	20 [0,79]
¼ NPT	34 [1,34]	36 ... 64 [1,42 ... 2,52]	13 [0,51]
½ NPT	34 [1,34]	36 ... 64 [1,42 ... 2,52]	19 [0,75]
M20 x 1,5	34 [1,34]	36 ... 64 [1,42 ... 2,52]	20 [0,79]
9/16-18 UNF	34 [1,34]	²⁾	²⁾
3/4-16 UNF	34 [1,34]	²⁾	²⁾

1) A dimensão depende da conexão ao instrumento de medição

2) Sob consulta

Rosca fêmea



14402160.01

G	Dimensões em mm [polegadas]		
	D	H ¹⁾	h _F
G ¼	34 [1,34]	²⁾	13 [0,51]
G ½	34 [1,34]	²⁾	19 [0,75]
¼ NPT	34 [1,34]	²⁾	13 [0,51]
½ NPT	34 [1,34]	41 ... 69 [1,61 ... 2,72]	19 [0,75]
M16 x 1,5	34 [1,34]	41 ... 69 [1,61 ... 2,72]	12 [0,47]
9/16-18 UNF	34 [1,34]	41 ... 69 [1,61 ... 2,72]	11,2 [0,44]
3/4-16 UNF	34 [1,34]	41 ... 69 [1,61 ... 2,72]	15,7 [0,62]

1) A dimensão depende da conexão ao instrumento de medição

2) Sob consulta

Informações para cotações

Selo diafragma:

Modelo de selo diafragma / Conexão ao processo (conexão ao processo padrão, rosca, classificação da pressão nominal) / Material (parte superior, diafragma, parte inferior) / Conexão de limpeza (bujão) / Conexão ao instrumento de medição / Grau de limpeza das partes molhadas / Origem das partes molhadas / Certificados

Sistema de selo diafragma:

Modelo de selo diafragma / Conexão ao processo (conexão ao processo padrão, rosca, classificação da pressão nominal) / Material (parte superior, diafragma, parte inferior) / Conexão de limpeza (bujão) / Modelo do instrumento de medição de pressão (folha de dados) / Montagem (montagem direta, elemento de resfriamento, capilar) / Temperatura de processo mín. e máx. / Temperatura ambiente mín. e máx. / Serviço de vácuo / Meio de transmissão de pressão / Certificados / Diferença de altura / Grau de limpeza das partes molhadas / Origem das partes molhadas / Suporte de aparelho de medição

© 02/2000 WIKA Alexander Wiegand SE & Co. KG, todos os direitos são reservados.
Especificações e dimensões apresentadas neste folheto representam a condição de engenharia no período da publicação.
Modificações podem ocorrer e materiais especificados podem ser substituídos por outros sem aviso prévio.

