

Plaque à orifice, type FLC-OP

Porte-orifice à bride, type FLC-FL

Chambre annulaire, type FLC-AC

WIKA Fiche technique FL 10.01

Applications

- Production d'énergie
- Production et raffinage de pétrole
- Traitement et distribution d'eau
- Traitement et distribution de gaz
- Industries chimique et pétrochimique

Particularités

- Température de service maximale jusqu'à 800 °C
- Pression de service maximale jusqu'à 400 bar
- Convient pour la mesure de débit de liquide, gaz et vapeur
- Précision $\leq \pm 0,5$ % du débit
- Répétabilité de la mesure de 0,1 %

Description

Les transmetteurs de débit à pression différentielle sont utilisés dans de nombreuses applications industrielles. En tant qu'éléments primaires pour le débit, les plaques à orifice sont la solution la plus couramment utilisée. Cet instrument se distingue par sa facilité d'installation et d'utilisation.

La pression différentielle générée par l'élément primaire est transformée en un signal électrique proportionnel au débit par un transmetteur de pression différentielle.



Plaque à orifice, type FLC-OP



Porte-orifice à bride, type FLC-FL



Chambre annulaire, type FLC-AC

Plaque à orifice, type FLC-OP

Description

Les plaques à orifice sont le type d'éléments primaires de débit le plus simple. Leur diamètre d'orifice est calculé pour générer la pression différentielle spécifiée à un débit de pleine échelle. Des plaques à orifice adaptées à une large gamme de fluides sont disponibles.

Matériaux

- Acier inox (standard)
- Hastelloy C276
- Monel 400
- Duplex
- Super Duplex

Autres sur demande

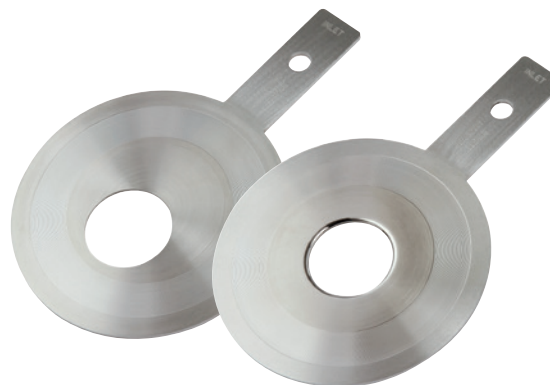


Figure de gauche : Plaque à orifice excentré
Figure de droite : Plaque à orifice en quart de cercle

Vue générale

Fluides		Plaque à orifice à arête vive	Plaque à orifice en quart de cercle ou à entrée conique	Plaque à orifice excentré	Plaque à orifice segmentée
Gaz	propre	++	-	+	+
	sale	-	-	++	++
Liquide	propre	++	++	+	+
	visqueux	-	++	-	-
	sale	+	+	++	++
	corrosif	+	+	+	+
Vapeur		+	+	+	-

++ préféré

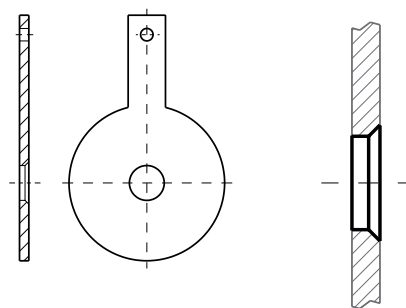
+ adapté

- non adapté

Plaque à orifice à arête vive

Cette conception est prévue pour les applications courantes dans les fluides et les gaz propres.

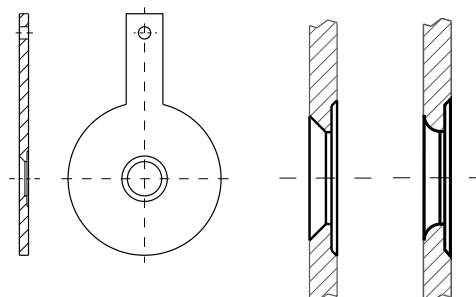
Exécution:	selon ISO 5167-2/ ASME MFC3M
Diamètre :	$\geq 1\frac{1}{2}$ " (40 mm)
Pression nominale :	selon exigences client
Coefficient bêta :	0,20 ... 0,75
Précision:	$\leq \pm 0,5$ % du débit de pleine échelle
Répétabilité :	0,1 % du débit



Plaque à orifice en quart de cercle et à entrée conique

Ils représentent le meilleur choix pour mesurer des liquides avec un petit nombre de Reynolds.

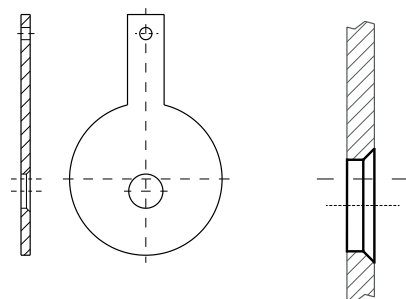
Exécution:	selon ISO/TR 15377
Diamètre :	$\geq 1\frac{1}{2}$ " (40 mm)
Pression nominale :	selon exigences client
Coefficient bêta :	0,100 ... 0,316 (entrée conique) 0,245 ... 0,600 (quart de cercle)
Précision:	$\leq \pm 2$ % du débit de pleine échelle
Répétabilité :	0,1 % du débit



Plaque à orifice excentré

Pour les mesures avec des fluides biphasiques, sales ou chargés de particules. Pour des tuyauteries de faible diamètre une plaque à orifice excentrée constitue une meilleure solution par rapport à une plaque à orifice segmentée.

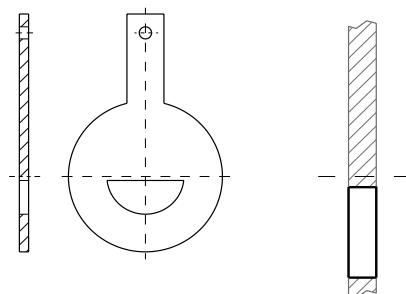
Exécution:	selon ISO/TR 15377
Diamètre :	> 4 " (100 mm)
Pression nominale :	selon exigences client
Coefficient bêta :	0,46 ... 0,84
Précision:	$\leq \pm 2$ % du débit de pleine échelle
Répétabilité :	0,1 % du débit



Plaque à orifice segmentée

Pour des mesures avec des fluides biphasiques, sales et chargés de particules.

Exécution:	selon ASME MFC
Diamètre :	≥ 4 " (100 mm)
Pression nominale :	selon exigences client
Coefficient bêta :	0,35 ... 0,80
Précision:	$\leq \pm 2$ % du débit de pleine échelle
Répétabilité :	0,1 % du débit



Portée de joint pour bride à face surélevée

Description

La face surélevée (RF) est le type d'étanchéité le plus fréquent et peut être utilisé dans des conditions de pression et de températures non critiques.

Finition de surface

125 ... 250 AARH

Le standard ASME B16.5 requiert que la portée de joint et la face d'étanchéité aient une rugosité spécifique pour assurer la compatibilité de la surface avec le joint d'étanchéité et un scellage de haute qualité.



Joint annulaire (en option)

Description

Cette solution est utilisée dans des conditions de haute température et de haute pression.

Exécutions

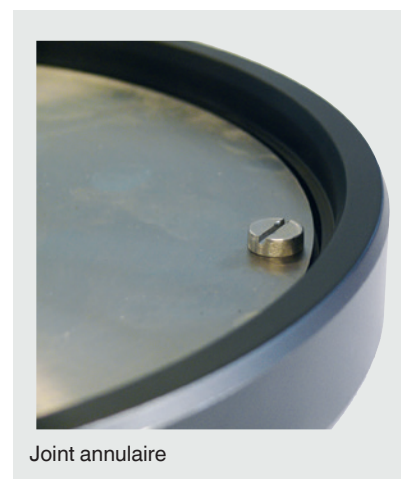
- Octogonale
- Ovale

Finition de surface et dimensions de la bague

Le joint d'étanchéité annulaire peut être fabriqué selon les standards de bride suivants :

- API 6A
- ASME/ANSI B16.5
- MSS SP44 (ASME B16.47 série A)
- BS 1560

La finition de surface du joint annulaire (< 63 AARH) respecte ces standards de bride.



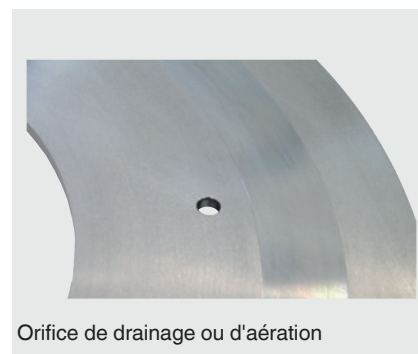
Orifice de drainage ou d'aération (en option)

En fonction du fluide, il peut être nécessaire d'avoir un orifice de drainage ou d'aération. Ce trou est fabriqué en accord avec ISA RP 3.2, sauf autre spécification.

Dimensions de plaques à orifice pour brides à face surélevée

Epaisseur de la plaque à orifice

Diamètre [D]	Epaisseur de la plaque (standard) [t]
½ ... 6"	3 mm
8 ... 16"	6 mm
18 ... 26"	10 mm
> 26"	16 mm



Les valeurs énumérées ici conviennent pour une pression différentielle de 1.000 mbar maximum.

Porte-orifice à bride, type FLC-FL

Description

Les porte-orifices à bride sont destinés à être utilisés à la place des brides standards lorsqu'une plaque à orifice ou une tuyère doit être installée. Des paires de prises de pression sont usinées dans le porte-orifice à bride, rendant inutiles des prises de pression séparées sur la tuyauterie. Le montage de la plaque à orifice est complétée par des vis de serrage pour assurer un démontage aisé.

Diamètre

Disponible en selon tous standards concernés.

Pression nominale

Disponible en selon tous standards concernés.

Schedule de la canalisation

Le schedule de la tuyauterie doit être spécifié par le client.

Matériaux

- Acier carbone ASTM A105
- Acier carbone basse température, ASTM A 350 LF2
- ASTM A182 F316
- ASTM A182 F304
- ASTM A182 F11
- ASTM A182 F22

Autres sur demande

Prises de pression

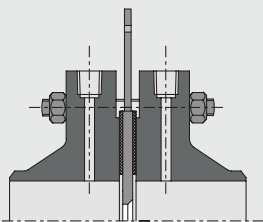
Deux filetages $\frac{1}{2}$ NPT sont prévus dans chaque bride en standard (un avec un bouchon).

Autres quantités et types de filetage sur demande.

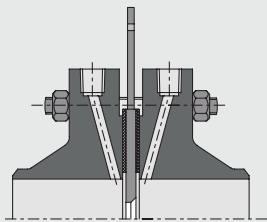


Porte-orifice à bride avec plaque à orifice

Prise de pression sur bride

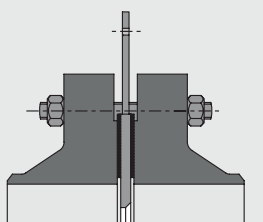


Prise de pression dans les angles

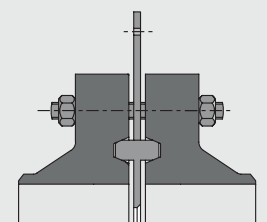


Portées de joint

Face surélevée



Joint annulaire (RTJ)

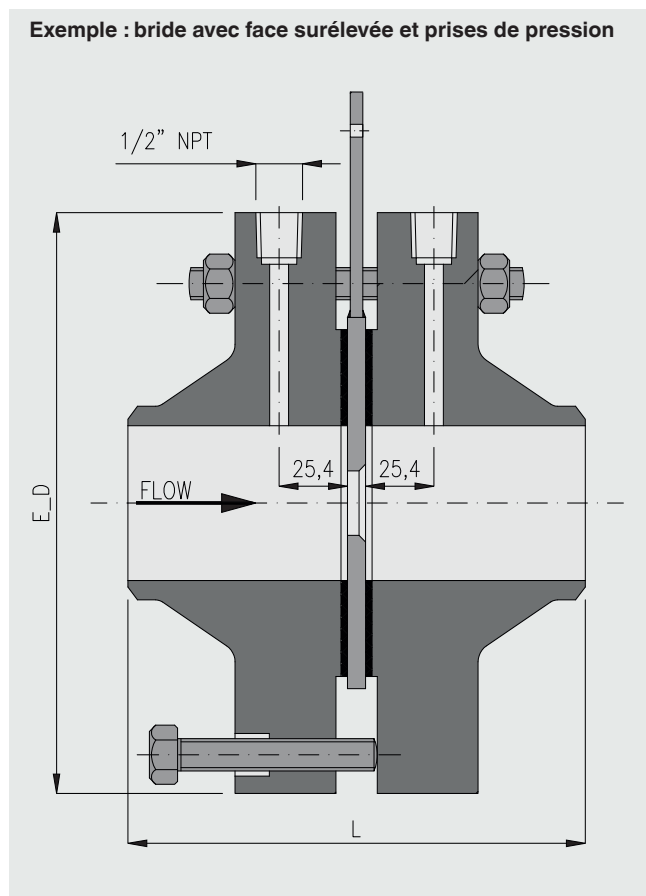


Dimensions et poids

Dimensions standard selon ASME B16.36

DN	Classe 300			Classe 600			Classe 900			Classe 1.500		
	Poids kg	L mm	E_D mm	Poids kg	L mm	E_D mm	Poids kg	L mm	E_D mm	Poids kg	L mm	E_D mm
1"	9	171	124	9	171	124	13	171	149	13	171	149
1 ½"	13	178	155	13	178	155	18	184	178	18	184	178
2"	14	178	165	14	178	165	29	209	216	29	209	216
2 ½"	18	184	191	18	284	191	41	215	244	41	215	244
3"	21	184	210	21	184	210	34	209	241	58	241	267
4"	31	190	245	41	209	273	59	235	292	82	254	311
6"	50	206	318	82	241	356	120	285	381	186	349	394
8"	73	232	381	124	276	419	204	333	470	306	435	483
10"	100	244	445	208	314	508	291	377	546	500	517	584
12"	151	269	521	250	320	559	405	409	610	746	574	673
14"	207	294	584	-	339	603	-	434	641	-	606	749
16"	275	301	648	-	365	686	-	441	705	-	631	826
18"	341	327	711	-	377	743	-	466	787	-	663	914
20"	408	333	775	-	390	813	-	504	857	-	720	984
24"	604	345	914	-	415	940	-	593	1,041	-	822	1,168

Valeurs approximatives de poids (kg) et de dimensions (mm) pour le montage, avec un joint d'étanchéité d'une épaisseur de 1,5 mm et une épaisseur de plaque en accord avec notre standard (voir pages 5 + 6).



Chambre annulaire, type FLC-AC

Description

Les chambres annulaires sont utilisées pour obtenir des mesures stables dans des conditions de process difficiles. Elles sont montées entre des brides de process déjà en place. Les prises de pression sont effectuées en utilisant une fente annulaire située entre l'intérieur de la tuyauterie et la chambre annulaire.

Diamètre

Disponible selon standards courants.

Pression nominale

Disponible selon standards courants.

Schedule de la canalisation

Le schedule de la tuyauterie doit être spécifié par le client.

Matériaux

Les chambres annulaires peuvent être livrées dans une large gamme de matériaux différents.

Matériau de la plaque à orifice : acier inox 316/316L, autres matériaux sur demande.

Prises de pression

Deux filetages $\frac{1}{2}$ NPT sont usinés dans chaque bague support (un avec un bouchon).

Autres quantités et types de filetage sur demande.

Portée de joint

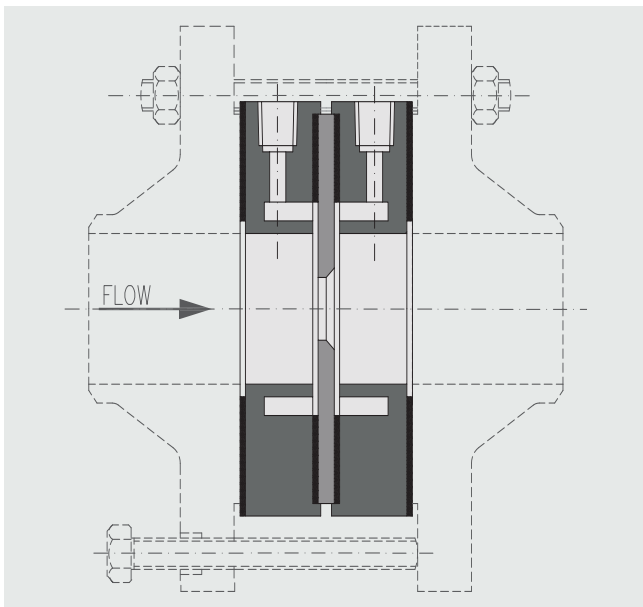
La face d'étanchéité doit être spécifiée par le client.

Dimensions

La dimension de la chambre annulaire correspond au standard utilisé pour la bride de process.



Chambre annulaire



Informations de commande

■ Plaque à orifice (type FLC-OP)

Diamètre / Pression nominale / Version / Portée de joint / Orifice de drainage ou d'aération / Matériau

■ Porte-orifice à bride (FLC-FL)

Diamètre / Pression nominale / Schéma de tuyauterie / Portée de joint / Prises de pression / Matériau

■ Chambre annulaire (type FLC-AC)

Diamètre / Pression nominale / Schéma de tuyauterie / Portée de joint / Prises de pression / Matériau

© 04/2018 WIKA Alexander Wiegand SE & Co. KG, tous droits réservés.
Les spécifications mentionnées ci-dessus correspondent à l'état actuel de la technologie au moment de l'édition du document.
Nous nous réservons le droit de modifier les spécifications et matériaux.

