

Датчик угла наклона 0 ... 360° Модель N1101

WIKA типовой лист FO 59.01

Применение

- Крановые системы
- Мобильные установки
- Подъемные платформы
- Системы солнечных батарей

Особенности

- Диапазон измерения 0 ... 360°
- Относительная ошибка линеаризации < 0,1 % от ВПИ во всем диапазоне измерения
- Высокая демпфирующая способность, отсутствует погрешность, обусловленная локальным изменением значения силы тяжести
- Стойкость к воздействию морской воды, IP67
- Простота модернизации

Описание

Датчики угла наклона обеспечивают высокоточное определение угла ориентации объекта по отношению к направлению силовых линий гравитационного поля Земли. Области применения данных датчиков самые разные. Для кранов или экскаваторов измерение угла наклона стрелы необходимо для оценки устойчивости установки в соответствии с нормами безопасности, указанным производителем.



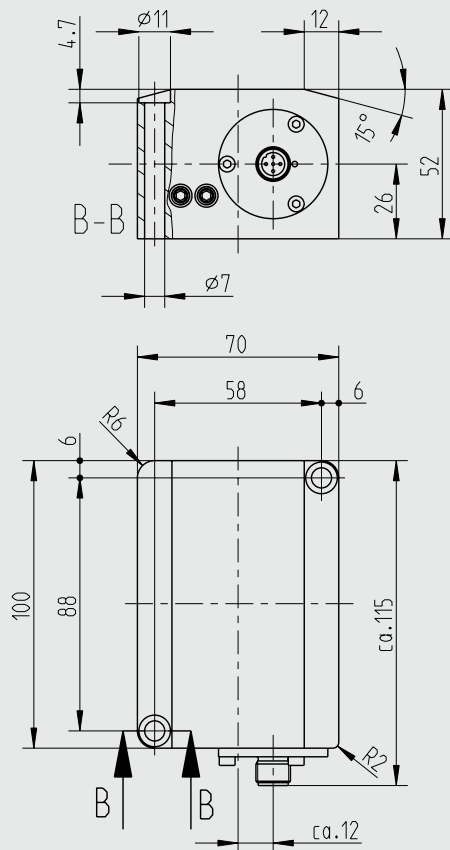
Датчик угла наклона, модель N1101

Диапазон измерения данных датчиков составляет до 360°; датчик имеет минимальную погрешность измерения во всем диапазоне измерения. Разрешение составляет 0,01° от измеренной величины.

Технические характеристики

Модель N1101	
Диапазон измерения ■ Стандартно ■ Опционально	0 ... 360° Возможны другие диапазоны измерения 0 ... 90°, -10° ... +115°
Относительная ошибка линейаризации d_{lin} ■ < 100° ■ > 100°	< 0,1° < 0,1 % от ВПИ
Ошибка гистерезиса v	< 0,05 % от ВПИ
Разрешение	< 0,01°
Ошибка поперечного уклона ■ ≤ 10° ■ ≤ 45°	< 0,05° < 0,20°
Температура эксплуатации V_T, G	-40 ... +85 °C
Влияние температуры: ■ на характеристическое значение TK_c ■ на сигнал нуля TK_0	0,0016 % от ВПИ/К 0,0016 % от ВПИ/К
Электрическое подключение	M12 x 1, кабель (другое по запросу)
Выходной сигнал (номинальное характеристическое значение) $C_{ном}$	4 ... 20 мА, 3-проводная схема
Напряжение питания	9 ... 36 В пост. тока
Материал измерительного тела	Алюминий (стойкий к соленой воде)
Испытания на стойкость к соляному туману	DIN EN 60068-2-52
Пылевлагозащита (по МЭК/EN 60529)	IP67
Электромагнитная совместимость	61326-1 МЭК:2012, DIN EN 61000-4 Часть 2, Часть 3, Часть 4, Часть 6, Часть 8, Часть 9, Часть 10; DIN ISO 7637 Часть 2, DIN ISO 11452 Часть 2, Часть 4, Часть 5; DIN EN 55025 Часть 6.3, Часть 6.4

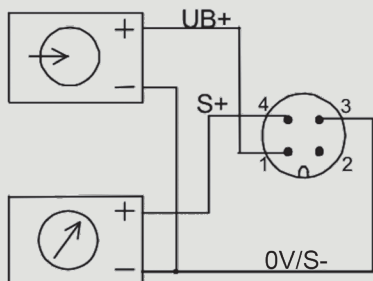
Размеры в мм



Назначение контактов, аналоговый выход

Выход 4 ... 20 мА, 3-проводная схема

Круглый разъем M12 x 1, 4-контактный



Круглый разъем M12 x 1, 4-контактный

Контакт	4 ... 20 мА 3-проводная схема
Питание UB+	1
Питание 0В/UB-	3
Сигнал S+	4
Сигнал S-	3
Экран ⊕	Кейс для транспортировки

Назначение проводников

Цвет проводника	3-проводная схема
Коричневый	UB+
Белый	UR+
Синий	0В/S-/UR-
Черный	S+

© 2019 WIKA Alexander Wiegand SE & Co. KG, все права защищены.
Технические характеристики, указанные в данном документе, были актуальны на момент его публикации.
Компания оставляет за собой право вносить изменения в технические характеристики и материалы своей продукции.

