

Module capteur de pression céramique pour applications OEM Modèle MCTx-1

Notice Technique WIKA PE 81.43

Applications

- Industrie automobile
- Pneumatique
- Construction mécanique
- Chauffage , ventilation, et air conditionné
- Gestion technique des installations

Particularités

- Installation rapide et facile grace au système de joint breveté
- Hauteur minimale
- Sortie amplifiée type ratiométrique 0,5 ... 4,5 V
- Etendue de mesure 0...2 bar à 0...100 bar
- Haute immunité aux interférences CEM (100 V/m)

Description

Module avec boîtier

- Installation facile et rapide

Grâce à son joint breveté et à son boîtier sophistiqué le MCTH-1 s'intègre très rapidement dans les installations existantes , se fixant facilement via un adaptateur à clamp - éliminant ainsi toute influence d'un mauvais positionnement sur la qualité de la mesure.

- Hauteur minimale

Lors de son étude un des critères majeurs était d'obtenir la dimension finale la plus petite possible : avec une hauteur du module fini de 25 mm le MCTH-1 trouve aisément sa place dans les installations existantes.

Module sans boîtier

- Un concentré d'essentiel

Le MCTO-1 est un module hybride sans boîtier. En concentrant le strict utile et nécessaire à la mesure de pression, capteur et amplification du signal, cette solution est particulièrement économique pour intégration dans des installations clients disposant déjà d'un dispositif CEM.



Fig. de droite MCTH-1 (module avec boîtier)
Fig. de gauche MCTO-1 (module sans boîtier)

Electronique d'amplification intégrée

De par son électronique intégrée le MCT-1 fourni en standard un signal amplifié et ajusté. Il s'agit d'un signal ratiométrique variant entre 0,5 V ... 4,5 V.

Ratio prix/performance attractif

Le module capteur du MCT est conçu pour offrir une solution économiques pour les applications grand volume.

Référence qualité

La ligne de production du MCT se caractérise par sa conformité aux plus hauts standards qualité, illustrée par les certifications DIN ISO 9001 et ISO/TS 16949. Elles garantissent la plus grande fiabilité et la qualité permanente des modules fabriqués.

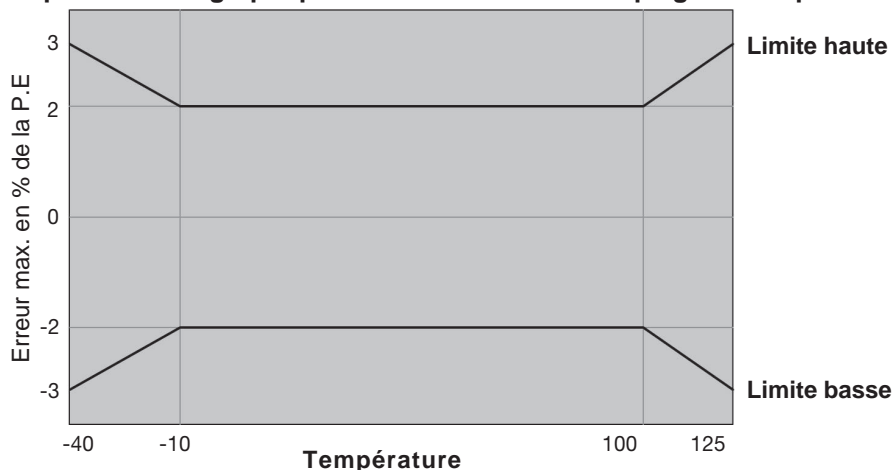
Caractéristiques

Modèle MCT*-1

Etendue de mesure	bar	2	5	10	20	50	100
Limite de surcharge ¹⁾	bar	5	10	20	40	100	200
Pression de destruction	bar	6	12	25	50	120	250
{absolu, relatif, étendues composées possibles}							
¹⁾ Les caractéristiques des capteurs céramiques WIKA ne sont pas affectées de façon permanente par des surpressions jusqu'aux valeurs des pressions de destruction.							
		MCTH-1			MCTO-1		
		Module avec boîtier			Module sans boîtier		
Matériaux							
■ contact fluide							
➢ joint		NBR, EPDM {autres sur demande }			-		
➢ Membrane		Céramique Al ₂ O ₃ 96 %			Céramique Al ₂ O ₃ 96 %		
■ Boîtier		VA 1.4301, zinc-diecast, PA6 -					
Alimentation U _B	DC V	4.5 ≤ U _B ≤ 5.5			4.5 ≤ U _B ≤ 5.5		
Signal de sortie	DC V	0.5 ... 4.5, ratiométrique			0.5 ... 4.5, ratiométrique		
Charge Max R _A	kΩ	R _A > 4.5			R _A > 4.5		
Durée de vie		> 1 x 10 ⁷			> 1 x 10 ⁷		
Temps de réponse (10 ... 90 %)	ms	< 2			< 2		
Non-linéarité	% P.E	≤ 0.25 (BFSL) selon CEI 61298-2			≤ 0.25 (BFSL) selon CEI 61298-2		
Erreur de bande totale ²⁾³⁾	% P.E	Typ. 1 % de -10 ... +100 °C / 14 ... 212 °F Max. 2 % de -10 ... +100 °C / 14...212 °F			Typ. 1 % de -10 ... +100 °C / 14 ... 212 °F Max. 2 % de -10 ... +100 °C / 14 ... 212 °F		
²⁾ Incluant la non-linéarité, l'hystérésis, la non-répétabilité, et le décalage des points zéro et fin d'échelle (selon l'erreur de mesure de la CEI 61298-2) ainsi que l'erreur de température.							
³⁾ Précision dégradée pour l'étendue de mesure 0...2 bar.							
Stabilité sur 1 an	% P.E	< 0.3 (aux conditions de référence)			< 0.3 (aux conditions de référence)		
Température autorisée avec joint		EPDM			NBR		
■ du fluide	°C	-40 ... +125 ⁴⁾		-30...+80 ⁴⁾		-40 ... +125 ⁴⁾	
■ de l'environnement	°C	-40 ... +125 ⁴⁾		-30...+80 ⁴⁾		-40 ... +125 ⁴⁾	
■ de stockage	°C	-40 ... +125 ⁴⁾		-30...+80 ⁴⁾		-40 ... +125 ⁴⁾	
⁴⁾ -40 ... +125 °C = -40 ... +257 °F / -30 ... +80 °C = -22 ... +176 °F							
Coefficient de dérive en température sur la plage compensée							
■ Coef. point zéro	% P.E	Typ. < 0.2 / 10 K max. < 0.3 / 10 K			Typ. < 0.2 / 10 K max. < 0.3 / 10 K		
■ Coef. fin échelle	% P.E	Typ. < 0.15 / 10 K max. < 0.3 / 10 K			Typ. < 0.15 / 10 K max. < 0.3 / 10 K		
CE- conformité		89/336/EWG émission de perturbations et immunité selon EN 61 326			selon dispositif client		
Protection électrique		résistant aux court-circuits (alimentation)			-		
		Polarité(mécaniquement via détrompage)			-		
Masse	g	Approx. 20			Approx. 10		

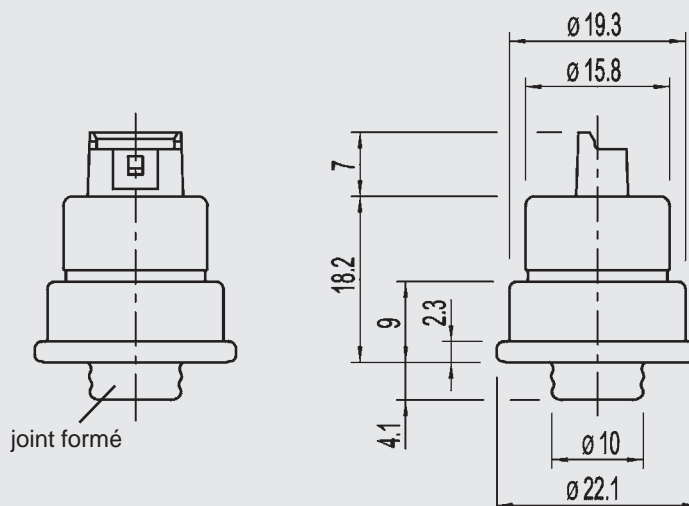
{ } Les éléments entre accolades sont disponibles via un suppléments de prix.

Représentation graphique de l'erreur totale sur la plage de température

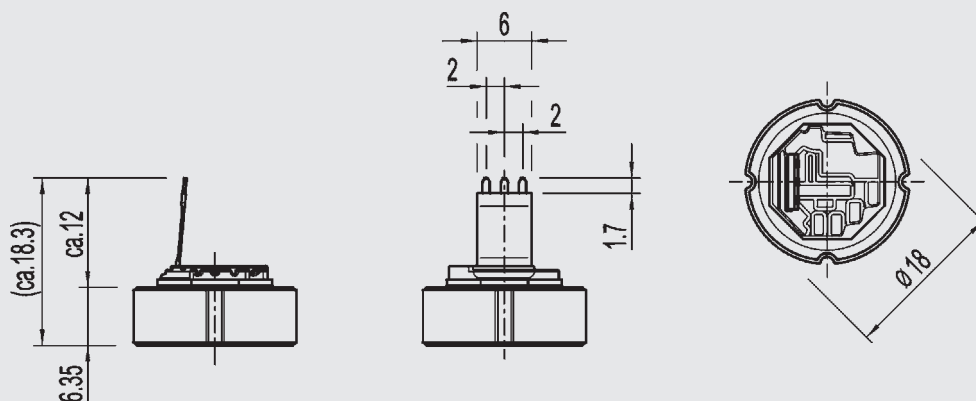


Dimensions en mm

MCTH-1
Module avec boîtier
 Indice de protection
 IP 40
 selon CEI 60529

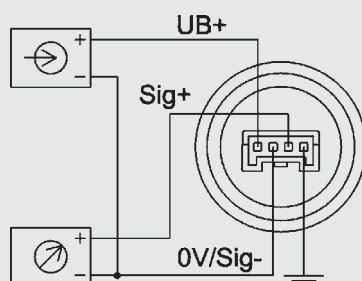


MCTO-1
Module sans boîtier

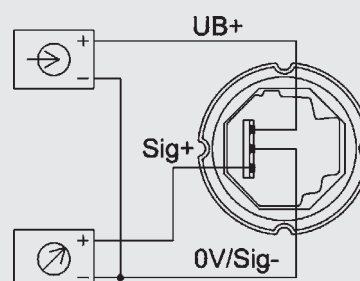


Raccordement

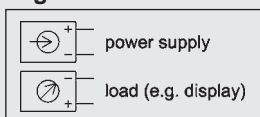
MCTH-1
 Module avec boîtier



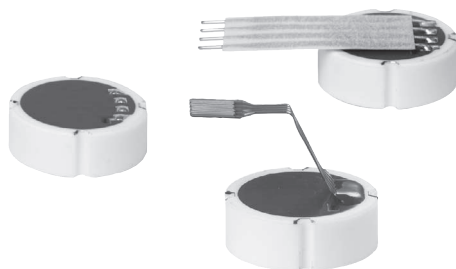
MCTO-1
 Module sans boîtier



Légende :



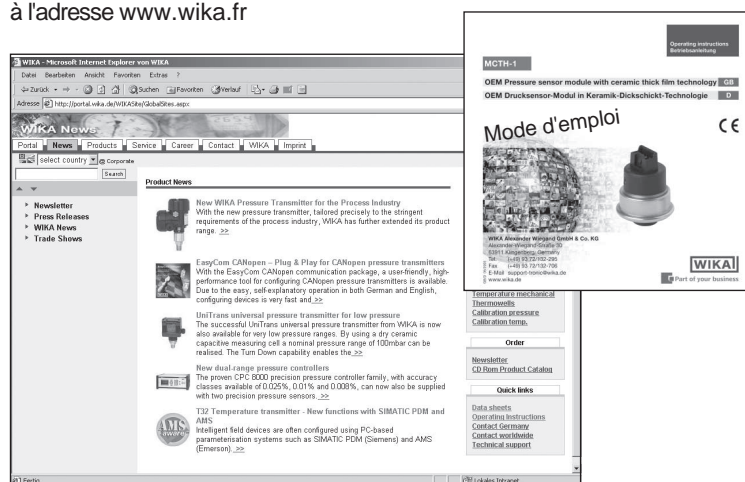
Capteur de pression céramique pour application OEM



Modèle SCT-1
Voir fiche technique réf. PE 81.40

Compléments d'information

De nombreuses informations complémentaires sont disponibles sur notre site internet à l'adresse www.wika.fr



Les appareils décrits répondent de part leurs constructions, leurs dimensions et leurs matériaux à la situation actuelle de la technologie. Nous nous réservons le droit de modifier la nature des matériaux rentrant dans la composition des ces produits sans avertissement préalable.



WIKAL Instruments
BP 80261
95615 Cergy Pontoise Cedex
Tél 01 34 30 84 84
Fax 01 34 30 84 94
E-mail info@wika.fr
www.wika.fr