

Sensorelement und -baugruppe, Piezo

Typ SPR-2, Sensorelement

Typ TPR-2, Sensorbaugruppe

WIKA Datenblatt PE 81.62

Anwendungen

- Bauraumkritische Anwendungen
- Design-in Lösungen

Leistungsmerkmale

- Messbereiche von 0 ... 0,4 bis 0 ... 16 bar (Relativ- und Absolutdruck)
- Messzelle aus CrNi-Stahl
- Hohe Messempfindlichkeit
- Hohe Stabilität



Beispiele für Typen SPR-2 und TPR-2

Beschreibung

Aufbau

Das Herzstück der Messzelle stellt ein Silizium-Chip dar, der über ein Druckübertragungsmedium mit Druck beaufschlagt wird. Als Druckübertragungsmedium wird je nach Applikation eine geeignete Füllflüssigkeit verwendet.

Eine Membrane und ein Gehäuse aus CrNi-Stahl ermöglichen dem Druckaufnehmer eine hohe Resistenz gegenüber den verschiedensten Messstoffen.

Individuelle Lösungen

Die Druckaufnehmer werden auf einer flexiblen Fertigungslinie produziert und können individuell auf Kundenwünsche angepasst werden.

Leistungsmerkmale

Der Druckaufnehmer kann mit oder ohne lineare Temperaturkompensation geliefert werden. Alternativ kann ein Messprotokoll der Sensorzelle zur aktiven Temperaturkompensation auf Kundenseite mitgeliefert werden.

Das Aufbau- und Verbindungskonzept garantiert eine sehr große Überlast- und Berstdrucksicherheit. Durch den Silizium-Chip wird eine hohe Messempfindlichkeit erreicht, die auch eine Messung von kleinsten Drücken ermöglicht.

Messbereiche

Relativdruck und Absolutdruck (bar)				
0 ... 0,4	0 ... 1	0 ... 1,6	0 ... 2,5	0 ... 4
0 ... 6	0 ... 10	0 ... 16		

Andere Messbereiche auf Anfrage.

Überlastsicherheit

3-fach

Berstdruckfestigkeit

5-fach

Vakuumfestigkeit

Ja

Ausgangssignale

Ohne Temperaturkompensation

12 ... 50 mV/V (messbereichsabhängig)

Mit Temperaturkompensation

4,5 ... 23,5 mV/V (messbereichsabhängig)

Spannungsversorgung

Hilfsenergie

Max. DC 10 V

Referenzbedingungen (nach IEC 61298-1)

Temperatur

15 ... 25 °C [59 ... 77 °F]

Luftdruck

860 ... 1.060 mbar

Luftfeuchte

45 ... 75 % r. F.

Hilfsenergie

DC 10 V

Einbaulage

Beliebig

Zeitverhalten

Einschwingzeit (10 ... 90 %)

< 1 ms

Genauigkeitsangaben

Nullpunkt-Offset

Ohne Temperaturkompensation: $\leq \pm 10$ mV/V

Mit Temperaturkompensation: $\leq \pm 2$ mV/V

Brückenwiderstand

Brückenwiderstand		
	UB+/0V	S+/S-
Mit Temperaturkompensation	8 ... 16,5 k Ω	4 ... 18 k Ω
Ohne Temperaturkompensation	4 ... 6,5 k Ω	

Legende

UB+	Positiver Versorgungsanschluss
0V	Negativer Versorgungsanschluss
OUT+	Positiver Anschluss für Analogsignal
OUT-	Negativer Anschluss für Analogsignal

Kompensierter Temperaturbereich

Kompensierter Temperaturbereich	
Standard	ohne Temperaturkompensation
Option	-20 ... +85 °C [-4 ... +185 °F]

Temperaturfehler

Ohne Temperaturkompensation	
	Max. Temperaturkoeffizient
Nullpunkt	-1,5 ... +2,5 % der Spanne/10 K (messbereichsabhängig)
Spanne	-2,4 ... -1,4 % der Spanne/10 K

Mit Temperaturkompensation		
	Messbereich	Max. Temperaturfehler
Nullpunkt	0 ... 0,4 bar	$\leq \pm 2,5$ % der Spanne
	0 ... 1 bis 0 ... 2,5 bar	$\leq \pm 1,5$ % der Spanne
	0 ... 4 bis 0 ... 25 bar	$\leq \pm 0,75$ % der Spanne
Spanne	0 ... 0,4 bar	$\leq \pm 1$ % der Spanne
	0 ... 1 bis 0 ... 25 bar	$\leq \pm 0,75$ % der Spanne

Nichtlinearität (BFSL)

$\leq \pm 0,3$ % der Spanne

$\leq \pm 0,4$ % bei 0 ... 0,4 bar

Hysterese

$\leq \pm 0,03$ % der Spanne

Nichtwiederholbarkeit

$\leq \pm 0,03$ % der Spanne

Langzeitstabilität

$\leq \pm 0,2$ % der Spanne/Jahr

Einsatzbedingungen

Zulässige Temperaturbereiche

Messstoff: -40 ... +125 °C [-40 ... +257 °F]

Umgebung: -40 ... +125 °C [-40 ... +257 °F]

Lagerung: -40 ... +125 °C [-40 ... +257 °F]

Gültig für Standard-Füllflüssigkeit (synthetisches Öl).

Andere Füllflüssigkeiten auf Anfrage.

Lebensdauer

> 100 Millionen Lastwechsel

Prozessanschlüsse

Auf Anfrage

Elektrische Anschlüsse

Auf Anfrage

Elektrische Schutzmaßnahmen

Hochspannungsfestigkeit

DC 500 V

Isolationswiderstand

> 1 GΩ

Werkstoffe

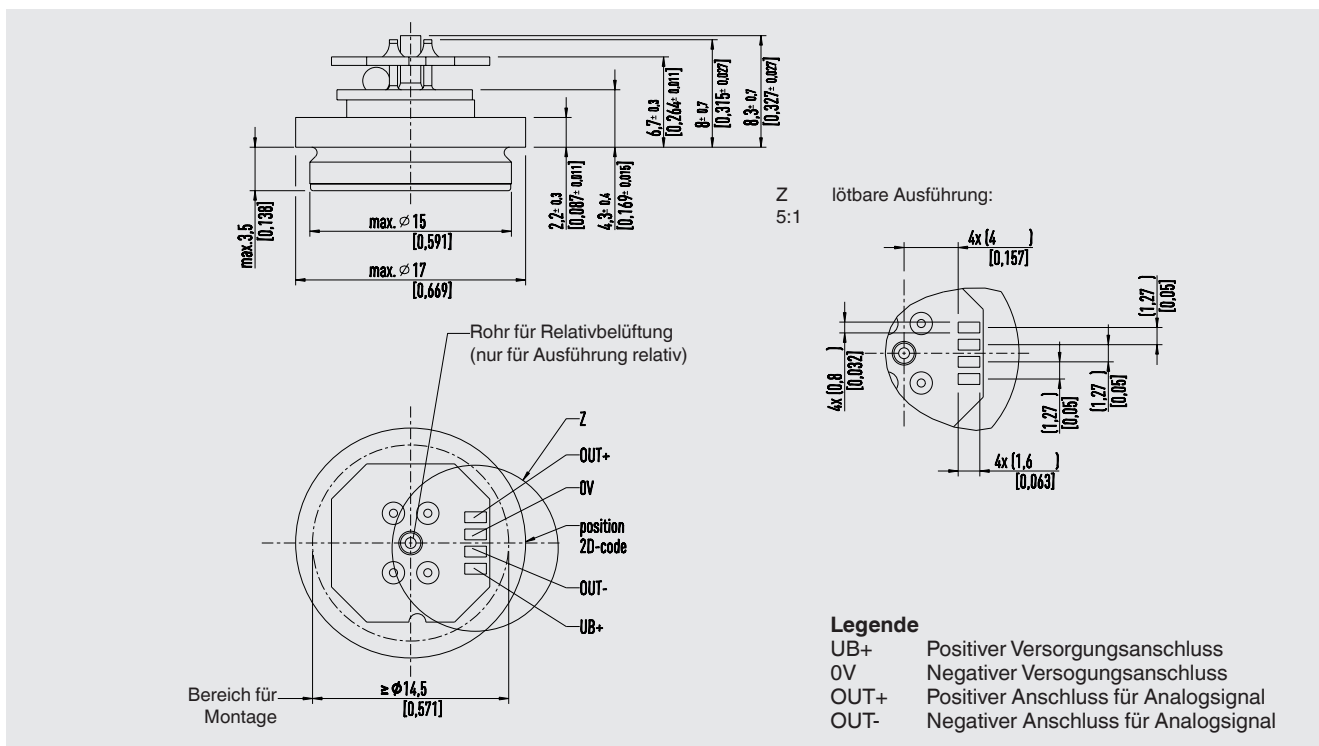
Messstoffberührte Teile

CrNi-Stahl

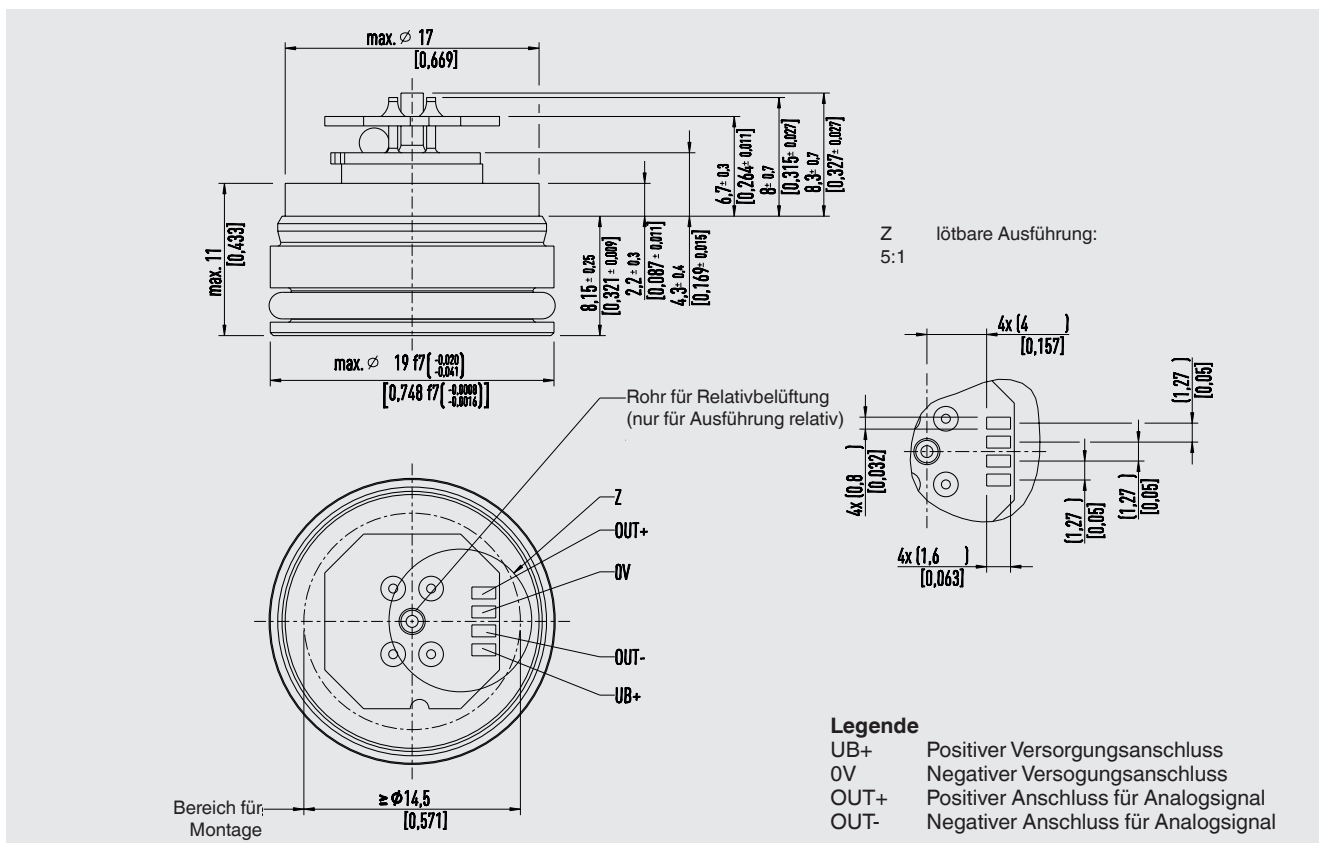
Andere Werkstoffe auf Anfrage.

Abmessungen in mm

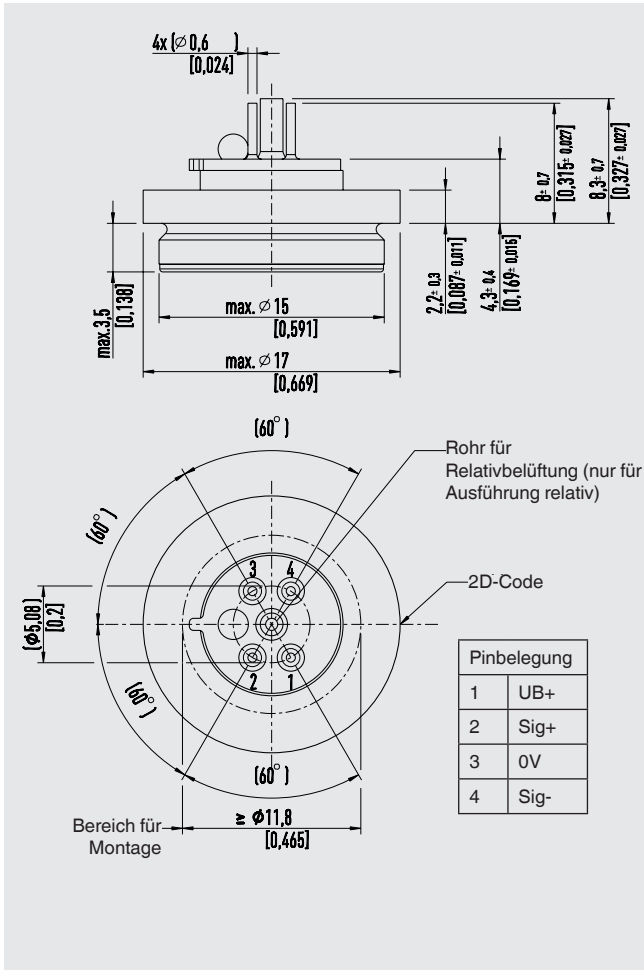
Typ SPR-2 mit Temperaturkompensation



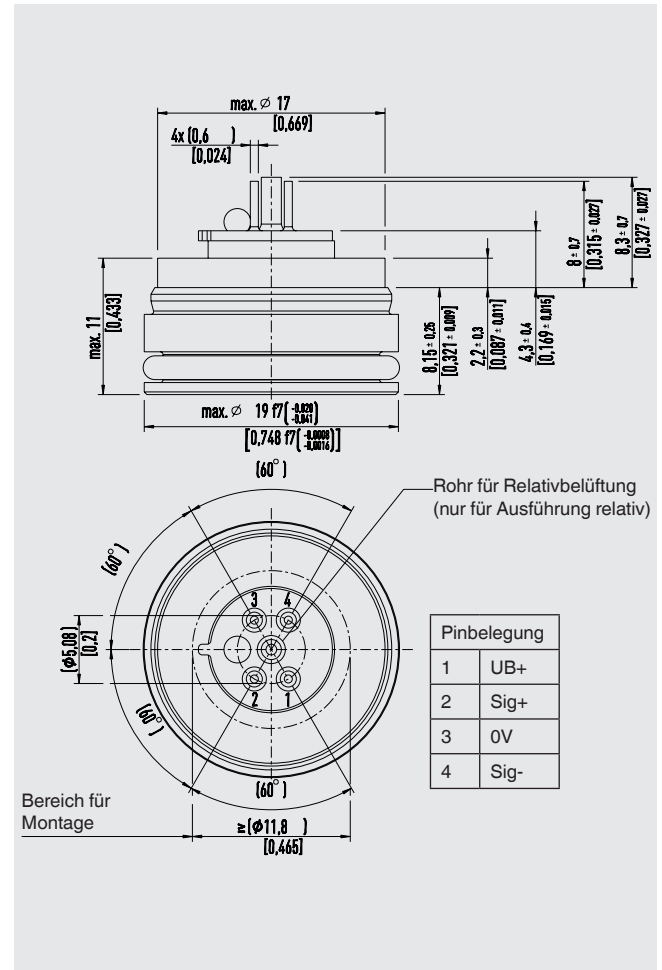
Typ TPR-2 mit Temperaturkompensation, mit O-Ring-Dichtkontur



Typ SPR-2 ohne Temperaturkompensation



Typ TPR-2 ohne Temperaturkompensation, mit O-Ring-Dichtkontur

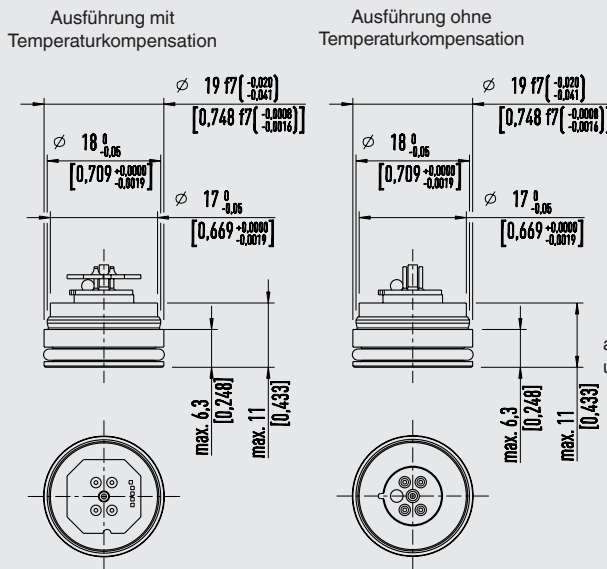


Legende

- UB+ Positiver Versorgungsanschluss
- 0V Negativer Versorgungsanschluss
- Sig+ Positiver Anschluss für Analogsignal
- Sig- Negativer Anschluss für Analogsignal

Einbauempfehlung für TPR-2 mit O-Ring-Dichtkontur

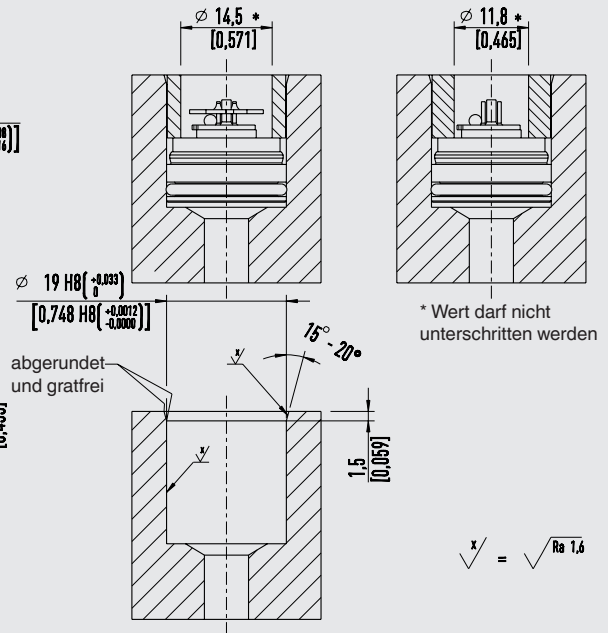
Die Maximalabmessungen und thermischen Ausdehnungskoeffizienten der verwendeten Materialien sind für die Installation zu beachten. In allen Betriebszuständen muss der montierte Sensor ein Spiel in axialer Richtung besitzen.



O-Ring
Abmessung: D15,6 x 1,78 ISO 3601,
Werkstoff: Ist durch den Anwender in Abhängigkeit vom Messmedium und der Temperatur zu definieren. Für die Montage muss auf ausreichende Gleiteigenschaften des O-Rings geachtet werden.

Einbaugeometrie für Ausführung mit Temperaturkompensation

Einbaugeometrie für Ausführung ohne Temperaturkompensation



Bestellangaben

Messbereich / Temperaturkompensation / Prozessanschluss / Elektrischer Anschluss

© 08/2015 WIKA Alexander Wiegand SE & Co. KG, alle Rechte vorbehalten.
Die in diesem Dokument beschriebenen Geräte entsprechen in ihren technischen Daten dem derzeitigen Stand der Technik.
Änderungen und den Austausch von Werkstoffen behalten wir uns vor.

