

## 智能型®-本安防爆通用压力变送器 带PROFIBUS PA协议 型号 IUT-10-5和IUT-11-5

WIKA 样本 PE 86.03



### 应用

- 过程工程
- 化学工程
- 工厂构建

### 特性

- 防爆保护等级EEx ia IIC T6按照ATEX和CSA
- 可用于恶劣环境下：  
气体和蒸气：1区、2区和可连接到0区  
粉尘：20区、21区和22区
- 高测量精度
- 通过设备类型管理器DTM配置，依照户外设备工具原理(比如PACT或SIMATIC PDM)
- 完全焊接，不锈钢膜片



左图：压力变送器IUT-11-5 (带平嵌隔膜)  
右图：压力变送器IUT-10-5 带显示

### 描述

#### 信号输出 PROFIBUS PA 总线

户外总线的过程自动化的解决方案。PROFIBUS PA协议可以在自动化 / 过程的分散控制系统与户外仪器之间进行数字通讯。

#### 高测量精度

快速测量反应速率，压力测量范围可从400 mbar至4000 bar，内部数字信号处理保证了高的测量精度。

#### 多功能显示

可选的显示器既可以以机械的方式也可以以电子的方式显示，实现了多种方式的显示，因此，保证了通过不同的方式显示变量和最理想的阅读。显示压力的光柱及变化趋向能永久的显示出来。

只需要外壳的简单改变就可以从上方显示读数。所有标准的单位都可以显示。

另外的两行可以显示附加的说明 (比如：最小值/最大值或传感器的温度)。

#### 配置

用户可以通过菜单很容易的设置参数，比如语言、单位、零点、量程。操作语言可以是英语、德语和法语。

**技术参数** 型号 IUT-10-5, 标准型 / IUT-11-5, 带平嵌隔膜

压力范围 *)	bar	0.4	1.6	6	16	40	100	250	600	1000 <sup>1)</sup>	1600 <sup>1)</sup>	2500 <sup>1)</sup>	4000 <sup>1)</sup>
过载保护	bar	2	10	35	80	80	200	500	1200	1500	2000	3000	4400
爆裂压力	bar	2.4	12	42	96	400	800	1200	2400 <sup>2)</sup>	3000	4000	5000	7000
{真空, 表压, 混合量程, 绝压均可提供}													
<sup>1)</sup> 只适合型号 IUT-10-5.													
<sup>2)</sup> 对于型号 IUT-11-5: 表格数据适合除借助于密封环密封之外的 否则适合最大压力1500 bar.													
材质													
■ 与介质接触部分	(其它材料请参看 WIKA 膜片密封资料)												
> 型号 IUT-10-5	不锈钢 (压力范围 > 16 bar 要附加 Elgiloy <sup>®</sup> )												
> 型号 IUT-11-5	不锈钢 {哈氏合金 C4}; O-型环: NBR {FPM/FKM 或 EPDM}												
■ 壳体	耐高温耐腐蚀的玻璃纤维 (PBT); {铝}												
内部传递液体 <sup>3)</sup>	合成油 {针对氧用的卤烃油 Halocarbon oil} {FDA 批准可用于食品和饮料业}												
<sup>3)</sup> 压力范围 > 16 bar 不适合 IUT-10-5 变送器													
信号输出	PROFIBUS PA 依据协议 3.0 IEC 61158-2 transmission according to MBP (Manchester Coding, Bus Powered)												
比特率	kBit/s	31.25											
总线电压	DC V	9 ... 32 (请考虑安全相关值, 依据 EC-型检验证书 <sup>4)</sup> )											
最大耗电量潮湿	mA	12.9 (switching points current limiting FDE to 17 mA)											
调试和阻尼	遵照 PROFIBUS PA-协议												
内部测量速率	Hz	100											
<sup>4)</sup> EC-type examination certificate is included with delivery, can be sent before delivery on request.													
精度 <sup>5)</sup>	% 量程	≤ 0.10 (≤ 0.3 压力范围 > 1000 bar)											
<sup>5)</sup> 包括非线性, 迟滞, 非重复性, 零点误差和终值误差 (相应的测量误差按 IEC 61298-2), 在垂直的位置压力接口向下的时候调校。													
非线性	% 量程	≤ 0.05 (≤ 0.2 压力范围 > 1000 bar) (BFSL) 按 IEC 61298-2											
1年稳定性	% 量程	≤ 0.1 (在参考条件下)											
可允许温度	(请考虑安全相关值, 依据 EC-型检验证书 <sup>4)</sup> )												
■ 介质 *)	-40 ... +105 °C <sup>4)</sup>						-40 ... +221 °F <sup>4)</sup>						
■ 环境	-40 ... + 80 °C (-20...+70 °C 带显示)						-40 ... +176 °F (-4 ... +158 °F 带显示)						
■ 储存	-40 ... + 85 °C (-35...+80 °C 带显示)						-40 ... +185 °F (-31...+176 °F 带显示)						
总误差	%	At +10 ... +40 °C (+50 ... +104 °F): ≤ 0.15 (≤ 0.6 对压力范围 > 1000 bar)											
补偿温度范围	-20 ... +80 °C   -4 ... +176 °F												
在补偿温度范围内 的温度系数:	(对于在 +10 ... +40 °C / +50 ... 104 °F 时的温度误差已包含在误差中)												
■ 零点的平均温度系数	% 量程	≤ 0.1 / 10 K											
■ 量程的平均温度系数	% 量程	≤ 0.1 / 10 K											
防爆证书参照 FISCO-型号	The instruments are certified for environments that require category 1/2G, 2G, 3G {1D, 2D, 3D}												
防护等级类型	EEx ia IIC T4						EEx ia IIC T5 / T6						
显示	(DMT 99 ATEX E 091 U)						(DMT 99 ATEX E 091 U)						
变送器	(DMT 02 ATEX E 103)						(DMT 02 ATEX E 103)						
安全技术最高值:													
■ 介质温度 *)	< 105 °C <sup>4)</sup>			< 221 °F <sup>4)</sup>			< 60 °C <sup>4)</sup>			< 140 °F <sup>4)</sup>			
■ 环境温度	-40 ... +80 °C			-40 ... +176 °F			-40 ... +45 °C			-40 ... +113 °F			
■ 辅助电源 U <sub>i</sub>	DC V	24											
■ 短路电流 I <sub>s</sub>	mA	380											
■ 电源极限 P <sub>i</sub>	W	5.32											
■ 内部电容 C <sub>i</sub> /电感 L <sub>i</sub>	nF / μH	有效的内部电容量和可以忽略的感率											
CE - 标志	89/336/EWG 抗放射和抗干扰性(按 EN 61 326 标准) EN 50 014 (普通部分), EN 50 020 (本安防爆), EN 50 284 (0区), EN 50 281-1 (粉尘)												
抗冲击	g	100 根据 IEC 60068-2-27 (机械冲击)											
防振	g	5 根据 IEC 60068-2-6 (共振时振动)											
线缆保护	反转电极保护, 短路电流保护和 {过电压保护}												
重量	kg	约 0.7 {铝的型号约 1.0}											

\*) 型号 IUT-11-5 不适合氧用。只有型号 IUT-10-5 适合氧用, 压力范围最大至1000 bar。  
介质测量温度: -20 ... +60 °C / -4 ... +140 °F。  
{ } 括号内提供的特殊供货内容都有一定的附加价。

## 几何尺寸 mm

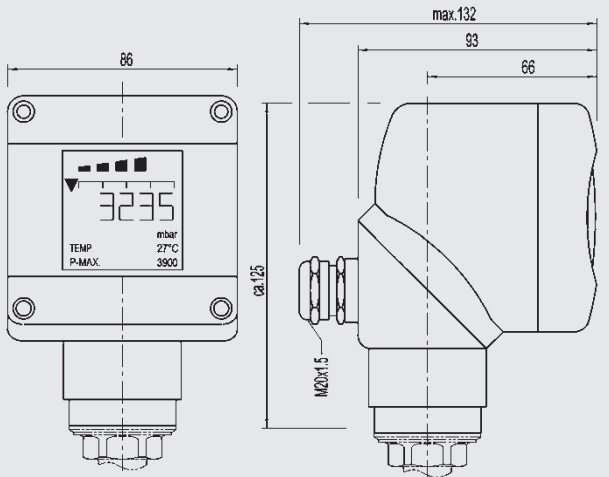
防护等级按IEC 60 529标准

PBT-外壳,  
IP 65  
订货代码: M

接线口  
M 20×1.5  
带内部接线块  
IP 65  
订货代码: A

固定插槽  
M 12×1, 4-针  
订货代码: M

如图

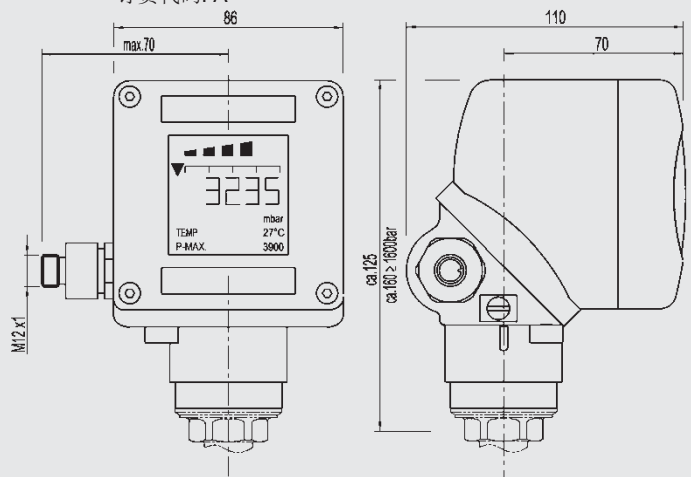


{铝外壳  
IP 67  
订货代码: A}

自锁插头  
M 12×1, 4-针  
订货代码: M

如图

接线口  
M 20×1.5  
带内部接线块  
IP 65  
订货代码: A



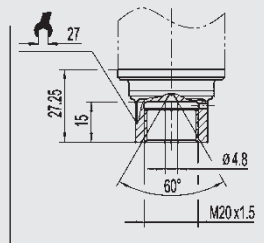
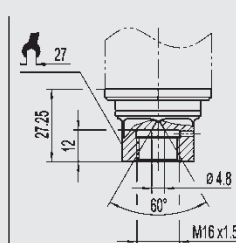
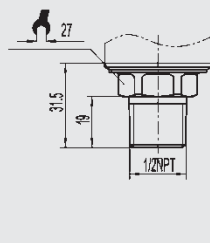
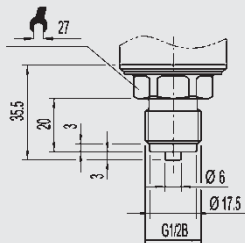
### 压力连接 IUT-10-5

G 1/2  
EN 837  
最大 1600 bar  
订货代码: GD

1/2 NPT  
按针对US标准圆锥管  
螺纹NPT的公称尺寸  
最大 1600 bar  
订货代码: ND

M 16×1.5 内螺纹<sup>1)</sup>  
从 1600 bar  
订货代码: ML

M 20×1.5<sup>1)</sup>  
从 1600 bar  
订货代码: MI



其他请询问

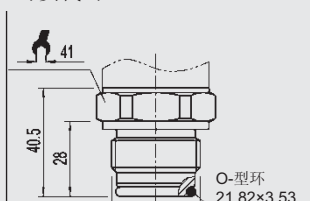
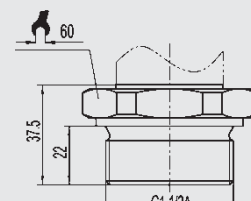
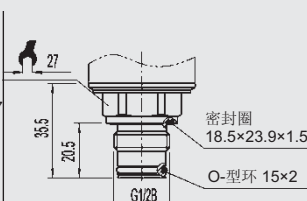
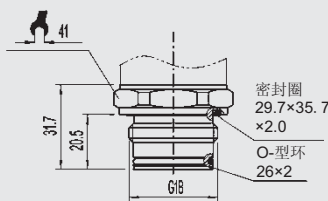
### 压力连接 IUT-11-5, 带平嵌隔膜

G 1  
0 ... 0.4至0 ... 1.6 bar  
订货代码: 85

G 1/2  
> 1.6 bar  
订货代码: 86

G 1 1/2  
不带O-型环  
0 ... 0.4至0 ... 16 bar  
订货代码: G6

G 1  
按照EHEDG<sup>2)</sup>,  
0 ... 0.4至0 ... 16 bar  
订货代码: 83



其他请询问

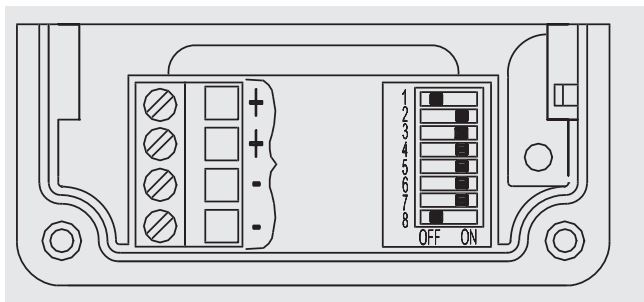
旋入套管和旋入孔参看样页IN 00.14或www.wika.de网站上下载。

1) 个别安装时的取值请参照你较高压力设备文档中所提供的数据。

2) 欧洲卫生设备设计组织。

{ 在其中提供的特殊要求都有一定的附加价。

## 电气接口



接线口 M 20×1.5带内部夹紧接线块  
(导线外径7...13 mm,导线截面最大至2.5 mm<sup>2</sup>)

## 通讯设备

信号	PROFIBUS PA: 数字通讯-
传输	信号, 2-线制
PROFIBUS PA	Via segment coupler connection to SPS or PC e.g. with supplied operating software PACTware Digital display for measured value indication
PA-功能	Slave
Default address	126 (DIP 开关位置请看图)

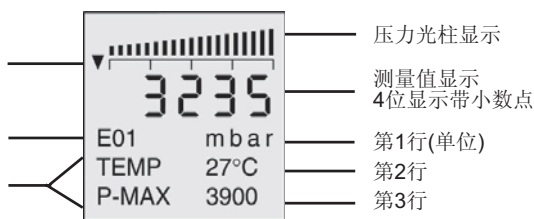
## 可选显示举例

### 测量值-显示方式

压力趋向显示

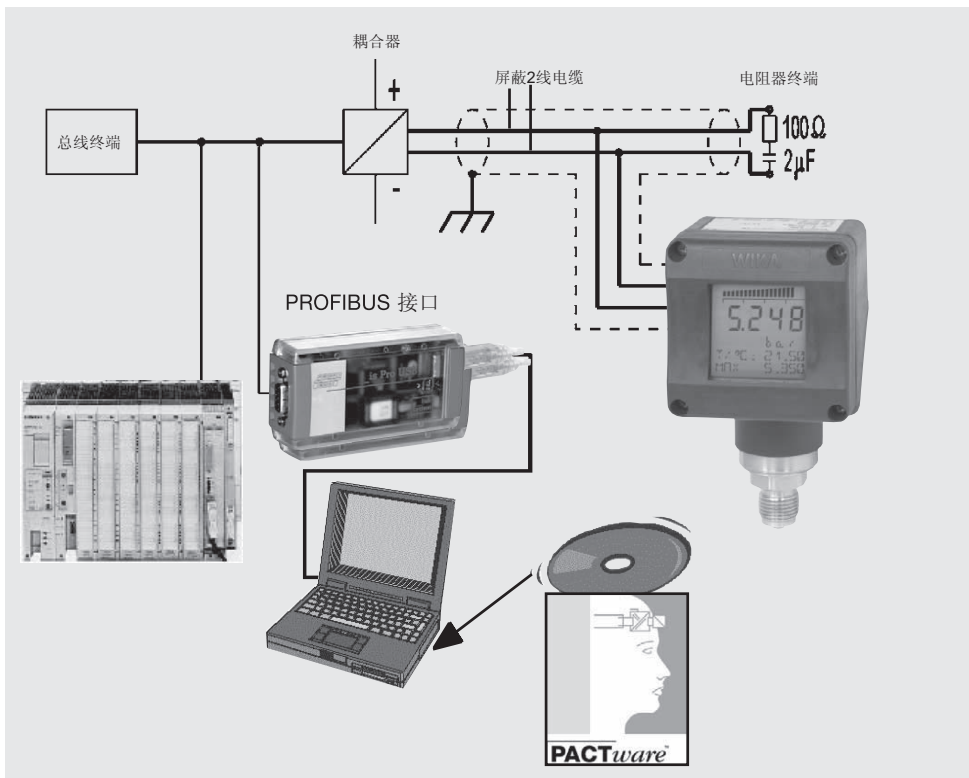
如有错误时的  
错误代码:

附加信息显示



## 通讯 (示例)

### PROFIBUS PA-通讯



上述仪器仪表的设计, 尺寸大小及材质均适合当今技术状况。



**PACTware**  
The configuration software  
PACTware™ starter version  
comes supplied with the  
transmitter !

The PROFIBUS-Interface  
\_is Pro USB is available from:  
ifak system GmbH  
Schleifufer 11  
39104 Magdeburg / Germany  
Tel: +49 391 544 563-10  
Fax: +49 391 544 563-99  
www.ifak-system.de



WIKA Alexander Wiegand GmbH & Co. KG  
德国威卡AW有限两合公司上海代表处  
威卡国际贸易(上海)有限公司  
地址: 上海西藏中路18号港陆广场1405B-07室  
Tel: 021-53853622, 53853623,  
53852572, 53852573  
Fax: 021-53852575  
E-Mail: wikash@online.sh.cn  
http://www.wika.com.cn