

# Manometro a molla tubolare miniaturizzato Attacco al processo posteriore, versione standard Modello 111.12.027

Scheda tecnica WIKA PM 01.17

## Applicazioni

- Per fluidi liquidi e gassosi non altamente viscosi o cristallizzanti che non attacchino parti in lega di rame
- Indicazione della pressione di riempimento di bombole
- Equipaggiamento respiratorio protettivo, armi sportive, tecnologia di saldatura (attrezzatura compatta)
- Tecnologia medicale

## Caratteristiche distintive

- Piccolo e compatto
- Perfetto per le soluzioni integrate
- Diametro nominale 27
- Campi scala fino a 0 ... 400 bar



Manometro miniaturizzato modello 111.12.027, bassa pressione, cassa opzionale in lega di rame nichelato



Manometro miniaturizzato modello 111.12.027, alta pressione

## Descrizione

### Dimensione nominale in mm

27

### Classe di precisione

4,0

### Campi scala

Bassa 0 ... 4 a 0 ... 25 bar  
pressione:

Alta pressione: 0 ... 100 a 0 ... 400 bar  
o tutti gli altri campi di pressione equivalenti

### Limiti della pressione

Statica: 3/4 x valore di fondo scala

Fluttuante: 2/3 x valore di fondo scala

Breve periodo: Valore di fondo scala

### Temperature consentite

Ambiente: -20 ... +60 °C

Fluido: massimo +60 °C

### Influenza della temperatura

In caso di differenza tra la temperatura di riferimento (+20 °C) e quella del sistema di misura: max.  $\pm 0,4 \%$ /10 K della differenza

## Versione standard

### Attacco al processo

Lega di rame,  
attacco al processo posteriore centrale (CBM)  
G 1/8 B (maschio), chiave 27 mm

### Elemento di misura

Lega di rame

### Movimento

Lega di rame

### Quadrante

Plastica, bianca, con fermo sullo zero, scritte in nero

### Indice

Plastica, nera

### Cassa

Lega di rame  
(fino a sistema di misura da 25 bar con adattatore PA)

### Trasparente

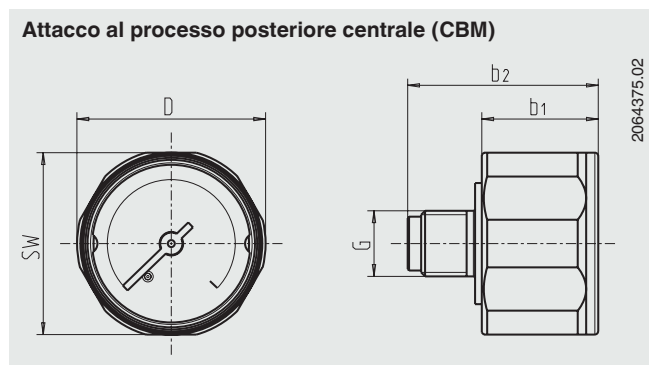
Plastica, trasparente, inserito a scatto nella cassa

## Opzioni

- Altre connessioni al processo
- Custodia in lega di rame nichelato

## Dimensioni in mm

### Versione standard



| DN | Esecuzione      | Dimensioni in mm |             |    | G       | SW | Peso in kg |
|----|-----------------|------------------|-------------|----|---------|----|------------|
|    |                 | $b_1 \pm 0,5$    | $b_2 \pm 1$ | D  |         |    |            |
| 27 | Bassa pressione | 18,5             | 30,5        | 28 | G 1/8 B | 27 | 0,033      |
| 27 | Alta pressione  | 17,5             | 28,5        | 28 | G 1/8 B | 27 | 0,033      |

Attacco al processo per EN 837-1 / 7.3

## Informazioni per l'ordine

Modello / Dimensione nominale / Campo d'indicazione / Dimensioni attacco / Opzioni

© 09/2009 WIKA Alexander Wiegand SE & Co, tutti i diritti riservati.  
Le specifiche tecniche riportate in questo documento rappresentano lo stato dell'arte al momento della pubblicazione.  
Ci riserviamo il diritto di apportare modifiche alle specifiche tecniche ed ai materiali.



**WIKA Italia Srl & C. Sas**  
Via Marconi, 8  
20020 Arese (Milano)/Italia  
Tel. +39 02 93861-1  
Fax +39 02 93861-74  
info@wika.it  
www.wika.it