

# Rohrfedermanometer, CrNi-Stahl

## Für Höchstdruckanwendungen bis 3.000 bar

### Typ PG23HP-S

WIKA Datenblatt PM 02.28



weitere Zulassungen  
siehe Seite 3

#### Anwendungen

- Für flüssige Messstoffe im Hochdruckbereich (z. B. Wasser, Hydrauliköl)
- Prüfstände (z. B. für Hydraulikkomponenten)
- Wasserstrahlschneiden
- Hochdruckreinigung
- Hochdruckerzeugung

#### Leistungsmerkmale

- Sicherheitsdruckmessgerät mit bruchsicherer Trennwand nach Anforderungen und Prüfbedingungen der Hochdrucknorm DIN 16001
- Messstoffberührte Teile aus CrNi-Stahl 316L
- Hohe Lebensdauer bei statischen Druckverläufen
- Anzeigebereiche: 0 ... 2.000, 0 ... 2.500 und 0 ... 3.000 bar



Rohrfedermanometer Typ PG23HP-S

#### Beschreibung

Das Rohrfedermanometer Typ PG23HP-S wurde speziell für Höchstdruckanwendungen bis 3.000 bar konzipiert.

Typische Messstellen für das Manometer befinden sich in den Bereichen Wasserstrahlschneiden, Hochdruckreinigung und im Prüfstandsbau.

WIKA fertigt und qualifiziert den Typ PG23HP-S nach den Anforderungen der neuen Hochdrucknorm DIN 16001 in der Sicherheitsausführung „S3“. Die Sicherheitsausführung besteht aus Mehrschichten-Sicherheitsglas, einer bruchsicheren Trennwand zwischen Messsystem und Zifferblatt sowie einer ausblasbaren Rückwand. Im Fehlerfall ist der Bediener an der Frontseite geschützt, da Messstoffe und Bauteile nur über die Rückseite des Gehäuses austreten können.

Die bewährte, vollverschweißte Konstruktion aus CrNi-Stahl gewährleistet eine hohe Lebensdauer und dauerhafte Dichtheit.

Die Beständigkeit gegen Schock und Vibration kann durch die optionale Gehäusefüllung erhöht werden.

## Technische Daten

### Ausführung

DIN 16001

### Nenngröße in mm

100, 160

### Genauigkeitsklasse

1,6

Anzeigebereich in bar	Anzeigebereich in psi
0 ... 2.000	0 ... 30.000
0 ... 2.500	0 ... 40.000
0 ... 3.000	-

### Druckbelastbarkeit

Ruhebelastung: 3/4 x Skalenendwert

Wechselbelastung: 2/3 x Skalenendwert

Kurzzeitig: Skalenendwert

### Zulässige Temperatur

Umgebung: -40 ... +60 °C

Messstoff: +200 °C maximal bei ungefüllten Geräten  
+100 °C maximal bei gefüllten Geräten

### Temperatureinfluss

Bei Abweichung von der Referenztemperatur (20 °C) am Messsystem:

max. ±0,4 %/10 K vom jeweiligen Skalenendwert

### Schutzart

IP65 nach IEC/EN 60529

### Prozessanschluss

CrNi-Stahl 316L

NG 100: Anschlusslage radial unten oder rückseitig

NG 160: Anschlusslage radial unten

- G ½ B (bis max. 2.500 bar)
- Innengewinde M16 x 1,5 mit Innendichtkonus 60°  
Nachfolgende Gewinde nach „Autoclave Engineers“
- Innengewinde 9/16 - 18 UNF mit Dichtkonus 60°
- Innengewinde 5/8 - 18 UNF x 27 mit Dichtkonus 60°
- weitere Prozessanschlüsse auf Anfrage

### Messglied

CrNi-Stahl 316L, Schraubenform

### Zeigerwerk

CrNi-Stahl

### Zifferblatt

Aluminium, weiß, Skalierung schwarz

### Zeiger

Aluminium, schwarz

### Gehäuse

CrNi-Stahl, mit bruchsicherer Trennwand (Solidfront) und ausblasbarer Rückwand

### Sichtscheibe

Mehrschichten-Sicherheitsglas

### Ring

Bajonettring, CrNi-Stahl

### Gehäusefüllung (Option)

- Glycerin
- Silikonöl M50

## Optionen

- Schutzart IP66
- Befestigungsrand vorn, CrNi-Stahl oder CrNi-Stahl poliert
- Befestigungswinkel hinten, CrNi-Stahl
- Markenzeiger von außen verstellbar
- Markenzeiger auf Bajonettring von außen verstellbar

## Zulassungen

Logo	Beschreibung	Land
	<b>EU-Konformitätserklärung</b> ■ Druckgeräterichtlinie PS > 200 bar, Modul A, druckhaltendes Ausrüstungsteil	Europäische Union
	<b>GOST (Option)</b> Metrologie, Messtechnik	Russland
	<b>KazInMetr (Option)</b> Metrologie, Messtechnik	Kasachstan
-	<b>MTSCHS (Option)</b> Genehmigung zur Inbetriebnahme	Kasachstan

## Zeugnisse (Option)

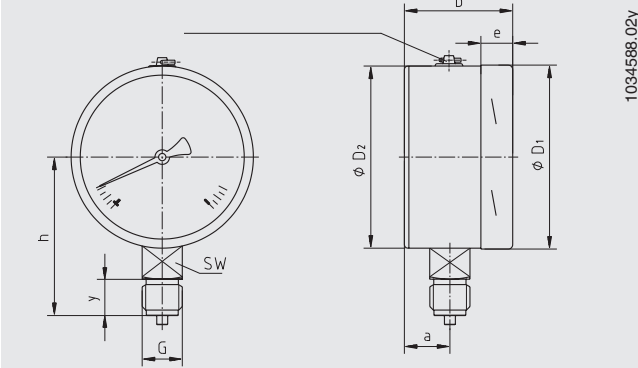
- 2.2-Werkszeugnis gemäß EN 10204 (z. B. Fertigung nach Stand der Technik, Werkstoffnachweis, Anzeigegenauigkeit)
- 3.1-Abnahmeprüfzeugnis gemäß EN 10204 (z. B. Werkstoffnachweis messstoffberührte metallische Teile, Anzeigegenauigkeit)

Zulassungen und Zertifikate siehe Internetseite

# Abmessungen in mm

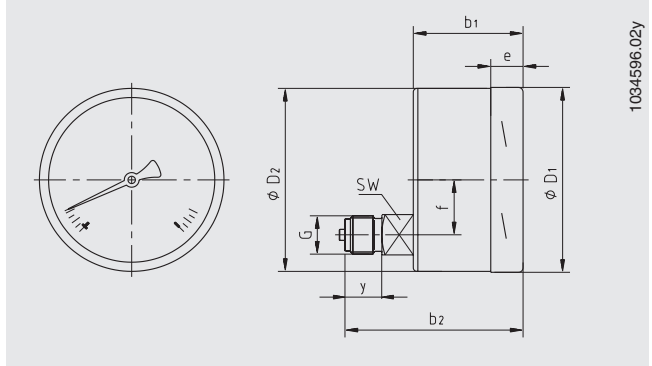
## Standardausführung

Anschluss radial unten



1034588.02y

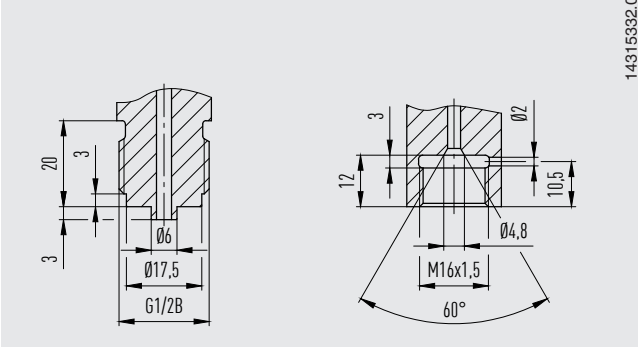
Anschluss rückseitig exzentrisch unten (nur NG 100)



1034596.02y

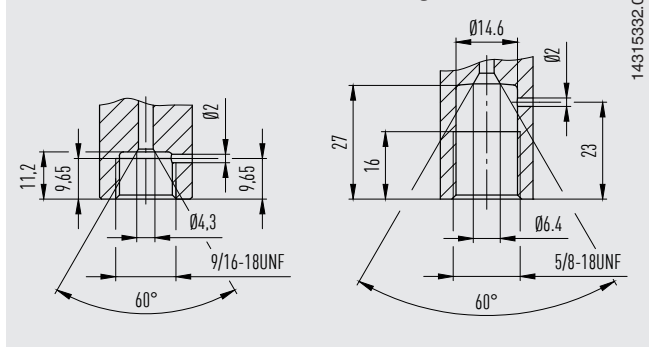
NG	Abmessungen in mm												Gewicht in kg	
	a	b	b <sub>1</sub>	b <sub>2</sub>	D <sub>1</sub>	D <sub>2</sub>	e	f	G	h ±1	y	SW	ungefüllt	gefüllt
100	25	59	59,5	93	101	99	17	30	G ½ B	87	23	22	0,65	1,08
160	27	65	-	-	161	159	17,5	-	G ½ B	118	23	22	1,30	2,34

Prozessanschlüsse



14315392.01

Prozessanschlüsse nach „Autoclave Engineers“



14315392.01

## Bestellangaben

Typ / Nenngröße / Anzeigebereich / Prozessanschluss / Anschlusslage / Optionen

© 09/2017 WIKA Alexander Wiegand SE & Co. KG, alle Rechte vorbehalten.  
Die in diesem Dokument beschriebenen Geräte entsprechen in ihren technischen Daten dem derzeitigen Stand der Technik.  
Änderungen und den Austausch von Werkstoffen behalten wir uns vor.

