

Manómetro de muelle tubular con contactos eléctricos

Caja en acero inoxidable, DN 100 y 160

Modelos PGS21.100 y PGS21.160

Hoja técnica WIKA PV 22.01



otras homologaciones
véase página 7

switchGAUGE

Aplicaciones

- Control y regulación de procesos industriales
- Monitorización de sistemas y conmutación de circuitos eléctricos
- Para medios gaseosos, líquidos, no viscosos y no cristalizantes, compatibles con aleaciones de cobre

Características

- Alta fiabilidad y larga vida útil
- Hasta 4 contactos eléctricos por instrumento
- Instrumentos con contactos eléctricos para aplicaciones de PLC
- Instrumentos de contacto de acuerdo con DIN 16085



**Modelo PGS21.100 con contactos eléctricos
modelo 821.21**

Descripción

El switchGAUGE modelo PGS21.1x0 es óptimo para cualquier aplicación que requiere la indicación de la presión in situ y la conmutación simultánea de circuitos eléctricos.

Los contactos eléctricos (emisores de señales límite eléctricas) cierran y abren los circuitos eléctricos en función de la posición de la aguja del instrumento de medición. Los contactos eléctricos pueden ajustarse a lo largo de toda la escala (véase DIN 16085); se montan preferiblemente debajo de la esfera, en algunos casos también en la esfera. La aguja puede moverse a lo largo del trayecto de la escala independientemente del ajuste de la aguja (indicador del valor actual).

El indicador del valor nominal puede ajustarse mediante una llave de ajuste desmontable en la mirilla.

Los contactos de conmutación que consisten en varios contactos también se pueden configurar a un solo punto de ajuste. Si el valor actual es superior o inferior al valor nominal ajustado, la aguja inicializa la conmutación.

El manómetro es fabricado según DIN 16085 y cumple con todos los requerimientos de las normas (EN 837-1) y directivas pertinentes acerca de una indicación in situ de la presión de servicio en depósitos a presión.

Los contactos eléctricos disponibles incluyen contactos magnéticos de ruptura brusca, contactos Reed y contactos electrónicos. Los contactos electrónicos y los contactos Reed son adecuados para activar los controladores lógicos programables (PLC).

Datos técnicos

| Versión estándar | |
|---|--|
| Diámetro en mm | <ul style="list-style-type: none"> ■ 100 ■ 160 |
| Clase de exactitud | 1,0 |
| Rangos de indicación | 0 ... 0,6 bar (0 ... 8,7 psi) a 0 ... 600 bar (0 ... 8.702,26 psi) otras unidades disponibles, p. ej. psi, kPa así como todas las gamas correspondientes para presión negativa y presión negativa y positiva |
| Escala | <ul style="list-style-type: none"> ■ Escala simple ■ Escala doble |
| Carga de presión máxima | |
| Carga estática | Valor final de escala |
| Carga dinámica | 0,9 x valor final de escala |
| Carga puntual | 1,3 x valor final de escala |
| Posición de la conexión | <ul style="list-style-type: none"> ■ Radial inferior ■ Dorsal excéntrica, inferior |
| Conexiones a proceso (aleación de cobre) | <ul style="list-style-type: none"> ■ G ½ B ■ ½ NPT ■ M20 x 1,5 otros bajo consulta |
| Temperatura admisible | |
| Medio | +80 °C [+176 °F] Temperatura del medio más elevada a petición |
| Ambiente | -20 ... +60 °C (-4 ... +140 °F) |
| Influencia de temperatura | En caso de desviación de la temperatura de referencia en el sistema de medición (+20 °C): máx. ±0,4 %/10 K del valor final de escala correspondiente |
| Caja | Acero inoxidable |
| Relleno de la caja | Sin |
| Materiales en contacto con el medio | |
| Conexión a proceso, elemento sensible | < 100 bar: aleación de cobre, forma circular ≥ 100 bar: acero inoxidable 316L, forma helicoidal |
| Materiales sin contacto con el medio | |
| Caja, aro bayoneta | Acero inoxidable |
| Mecanismo | Aleación de cobre, piezas de desgaste argentan |
| Esfera | Aluminio, blanco, subdivisión negra |
| Aguja | Aluminio, negro |
| Indicador de valor nominal | Aluminio, rojo |
| Mirilla | <ul style="list-style-type: none"> ■ Policarbonato ■ Cristal de seguridad laminado |
| Tipo de protección según IEC/EN 60529 | IP54 |
| Conexión eléctrica | Caja de conexiones PA 6, negra Según VDE 0110 grupo de aislamiento C/250 V Prensaestopa M20 x 1,5 Alivio de tracción 6 terminales de tornillo + PE para una sección de cable de 2,5 mm ² . Dimensiones, véase página 9. otros bajo consulta |

Contactos eléctricos

Contacto magnético de ruptura brusca, modelo 821

- No se requiere ninguna unidad de control ni alimentación auxiliar
- Conmutación directa hasta 250 V, 1 A
- Máximo 4 contactos eléctricos por instrumento de medición

Contacto electrónico modelo 830 E

- Para el control directo de un controlador lógico programable (PLC)
- Versión de 2 hilos (opcional: versión de 3 hilos)
- Larga vida útil gracias a operación sin contacto
- Efecto minimizado sobre la exactitud de indicación
- Cierre de contacto seguro con alta frecuencia de conmutación
- Resistente a la corrosión
- Máximo 3 contactos eléctricos por instrumento de medición

Interruptor Reed, modelo 851

- No se requiere ninguna unidad de control ni alimentación auxiliar
- Conmutación directa hasta 250 V, 1 A
- Para el control directo de un controlador lógico programable (PLC)
- Sin desgaste porque funciona sin contacto
- DN 100: Máximo dos conmutadores por instrumento de medición
NG 160: Máximo un conmutador por instrumento de medición (tensiones de conmutación CA < 50 V y CC < 75 V, contacto de conmutación no ajustable desde fuera)

Función de conmutación

La respectiva función de conmutación del contacto se indica por el número 1, 2 ó 3.

Modelo 8xx.1: Normalmente abierto. (cierre de circuito con el movimiento de la aguja en sentido de las agujas del reloj)

Modelo 8xx.2: Normalmente cerrado. (apertura de circuito con el movimiento de la aguja en sentido de las agujas del reloj)

Modelos 821.3 Conmutador; se abre y se cierra un circuito y 851.3 eléctrico simultáneamente

Para información adicional acerca de contactos eléctricos, ver hoja técnica AC 08.01

Otros modelos

- Modelo de contacto 821 con circuitos eléctricos separados
- Modelo de contacto 821 como conmutadores (abren y cierran simultáneamente cuando se alcanza el valor nominal)
- Contacto modelo 821 con monitorización de roturas de cable (resistencia en paralelo de 47 k Ω y 100 k Ω)
- Materiales de los contactos modelo 821, aleación de platino e iridio y aleación de oro-plata
- Contactos fijos, sin cierre de ajuste de los contactos
- Ajuste de los contactos con cierre precintado
- Contactos con llave de ajuste fija
- Conector (en lugar de caja de conexiones)

Datos técnicos para instrumentos con contacto magnético de ruptura brusca modelo 821

| Rango de medición | Diámetro nominal | N° máx. de contactos | Rango de corriente de conmutación I | Modelo de contacto ¹⁾ |
|-------------------|------------------|----------------------|-------------------------------------|----------------------------------|
| ≤ 1,0 bar | 100, 160 | 1 | 0,02 ... 0,3 A | L |
| > 1,0 bar | 100, 160 | 1 | 0,02 ... 0,6 A | S |
| ≤ 1,6 bar | 100, 160 | 2 | 0,02 ... 0,3 A | L |
| > 1,6 bar | 100, 160 | 2 | 0,02 ... 0,6 A | S |
| ≤ 4,0 bar | 100 | 3 o 4 | 0,02 ... 0,3 A | L |
| > 4,0 bar | 100 | 3 o 4 | 0,02 ... 0,6 A | S |
| ≤ 2,5 bar | 160 | 3 o 4 | 0,02 ... 0,3 A | L |
| > 2,5 bar | 160 | 3 o 4 | 0,02 ... 0,6 A | S |

1) Versión de la espiral de contacto: modelo "L" = ligero, modelo "S" = pesado

El rango de ajuste recomendado para los contactos es de 25 ... 75 % de la escala (0... 100 % bajo consulta).
Materiales de los contactos (estándar): plata-níquel, dorado

Configuración de los contactos

La distancia mínima recomendada entre dos contactos es el 20 % del rango de medición.
La histéresis de conmutación es de 2 ... 5 % (típica)

| Características | Instrumentos sin relleno | | Instrumentos con relleno | |
|--|--------------------------|------------------------|--------------------------|------------------------|
| | Carga resistiva | | Carga resistiva | |
| | Modelo de contacto "S" | Modelo de contacto "L" | Modelo de contacto "S" | Modelo de contacto "L" |
| Tensión de conmutación nominal U_{eff} | ≤ 250 V | | ≤ 250 V | |
| Corriente de servicio nominal | | | | |
| Corriente de conexión | ≤ 1,0 A | ≤ 0,5 A | ≤ 1,0 A | ≤ 0,5 A |
| Corriente de desconexión | ≤ 1,0 A | ≤ 0,5 A | ≤ 1,0 A | ≤ 0,5 A |
| Corriente constante | ≤ 0,6 A | ≤ 0,3 A | ≤ 0,6 A | ≤ 0,3 A |
| Potencia de ruptura | ≤ 30 W / ≤ 50 VA | | ≤ 20 W / ≤ 20 VA | |

Valores recomendados para la conmutación con carga resistiva y carga inductiva

| Tensión de conmutación | Instrumentos sin relleno | | | Instrumentos con relleno | | |
|----------------------------|--------------------------|-------------------|-----------------|--------------------------|-------------------|-----------------|
| | Carga resistiva | | Carga inductiva | Carga resistiva | | Carga inductiva |
| | Corriente continua | Corriente alterna | cos φ > 0,7 | Corriente continua | Corriente alterna | cos φ > 0,7 |
| DC 220 V / AC 230 V | 100 mA | 120 mA | 65 mA | 65 mA | 90 mA | 40 mA |
| DC 110 V / AC 110 V | 200 mA | 240 mA | 130 mA | 130 mA | 180 mA | 85 mA |
| DC 48 V / AC 48 V | 300 mA | 450 mA | 200 mA | 190 mA | 330 mA | 130 mA |
| DC 24 V / AC 24 V | 400 mA | 600 mA | 250 mA | 250 mA | 450 mA | 150 mA |

Datos técnicos para instrumentos con contacto electrónico modelo 830-E

| Rango de medición | Diámetro nominal | Nº máx. de contactos |
|-------------------|------------------|----------------------|
| 0,6 bar | 100, 160 | 1 |
| 1,0 bar | 100, 160 | 2 |
| ≥ 1,6 bar | 100, 160 | 2 |

El rango de ajuste recomendado para los contactos es de 10 ... 90 % de la escala (0... 100 % bajo consulta).

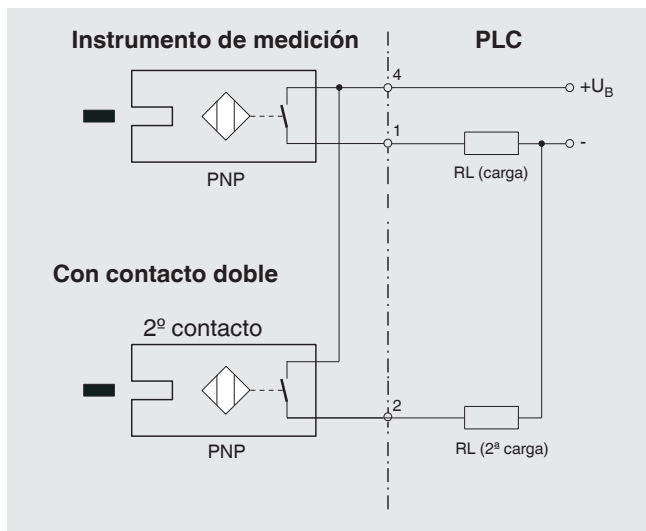
Ajuste de los contactos a un valor nominal idéntico

Se pueden ajustar hasta 2 contactos a un valor nominal idéntico. Esto no es posible para una versión con 3 contactos.

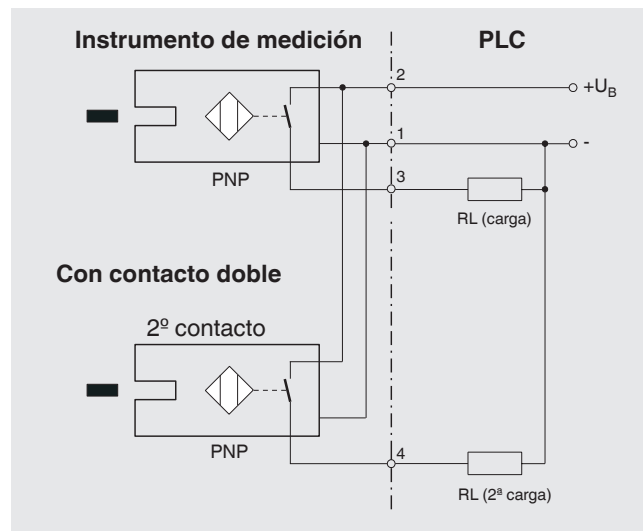
El contacto izquierdo (1) o derecho (3) no debe coincidir con el valor nominal de los otros dos contactos. La distancia mínima es de aprox. 30° a la derecha o a la izquierda.

| Características | |
|-------------------------------------|--|
| Contactos | Contacto normalmente abierto - normalmente cerrado |
| Tipo de salida | Transistor PNP |
| Tensión de conmutación | DC 10 ... 30 V |
| Ondulación residual | máx. 10 % |
| Corriente en vacío | ≤ 10 mA |
| Corriente de conmutación | ≤ 100 mA |
| Corriente residual | ≤ 100 µA |
| Caída de tensión (con $I_{máx.}$) | ≤ 0,7 V |
| Protección contra polaridad inversa | condiciona UB (nunca conectar las salidas 3 o 4 directamente al polo negativo) |
| Antiinducción | 1 kV, 0,1 ms, 1 kΩ |
| Frecuencia de oscilación | aprox. 1.000 kHz |
| Compatibilidad electromagnética | según EN 60947-5-2 |

Versión de 2 hilos (estándar)



Versión de tres hilos



Datos técnicos para instrumentos con contacto Reed modelo 851







| Rango de medición | Diámetro nominal | N° máx. de contactos |
|-------------------|------------------|----------------------|
| ≥ 1,0 bar | 100, 160 | 1 |
| ≥ 1,6 bar | 100, 160 | 2 |

Potencia de ruptura P_{max} 60 W / 60 VA
 Corriente de conmutación 1 A

| Características | |
|------------------------------------|--------------------------|
| Contactos | Inversor |
| Tipo de contacto | biestable |
| Tensión de conmutación máx. | AC/DC 250V |
| Tensión de conmutación min. | no aplicable |
| Corriente de conmutación | AC/DC 1 A |
| Min. corriente de conmutación | no aplicable |
| Corriente de transporte | AC/DC 2 A |
| cos ϕ | 1 |
| Potencia de ruptura | 60 W/VA |
| Resistencia de contacto (estática) | 100 m Ω |
| Resistencia al aislamiento | 10 ⁹ Ω |
| Tensión disruptiva | DC 1.000 V |
| Tiempo de conmutación incl. rebote | 4,5 ms |
| Materiales de los contactos | Rodio |
| Histéresis de conmutación | 3 ... 5 % |

- No se deben sobrepasar los valores límite aquí indicados.
- El ajuste de dos contactos aplicados no puede realizarse de forma idéntica. Se requiere una distancia mínima de 15 ... 30 ° dependiendo de la función de conmutación.
- El rango de ajuste para los contactos es de 10 90 % de la escala.
- El ajuste de la función de conmutación puede configurarse desde fábrica de modo que el contacto Reed se active exactamente en el punto de conmutación deseado. Para eso es necesario indicar la dirección de conmutación (bajando o subiendo) en el pedido.

Homologaciones

| Logo | Descripción | País |
|---|---|----------------------------------|
|  | Declaración de conformidad UE Directiva de equipos a presión PS > 200 bar, módulo A, accesorio a presión | Unión Europea |
|  | EAC (opción) ■ Directiva CEM ■ Directiva de equipos a presión ■ Directiva de baja tensión | Comunidad Económica Euroasiática |
|  | GOST (opción) Metrología, técnica de medición | Rusia |
|  | KazInMetr (opción) Metrología, técnica de medición | Kazajstán |
| - | MTSCHS (opción) Autorización para la puesta en servicio | Kazajstán |
|  | BelGIM (opción) Metrología, técnica de medición | Bielorrusia |
|  | Uzstandard (opción) Metrología, técnica de medición | Uzbekistán |
| - | CRN Seguridad (p. ej. seguridad eléctrica, sobrepresión, etc.) | Canadá |

Certificados (opcional)

- 2.2 - Certificado de prueba conforme a EN 10204
(p. ej. fabricación conforme al estado actual de la técnica, precisión de indicación)
- 3.1 - Certificado de inspección conforme a EN 10204
(p. ej. precisión de indicación)

Para homologaciones y certificaciones, véase el sitio web

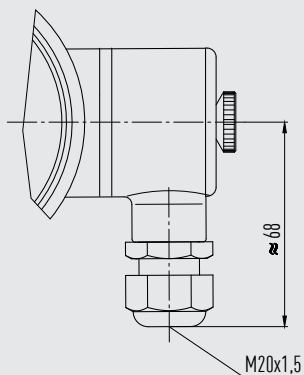
Accesorios

- Borde frontal, acero inoxidable pulido
- Borde dorsal, acero inoxidable
- Soporte angular dorsal, acero inoxidable
- Juntas (modelo 910.17, véase hoja técnica AC 09.08)
- Válvulas (modelos IV20/IV21, véase hoja técnica AC 09.19, y modelos IV10/IV11, véase hoja técnica AC 09.22)
- Sifones (modelo 910.15, véase hoja técnica AC 09.06)
- Válvula limitadora de presión (modelo 910.13, ver hoja técnica AC 09.04)
- Elemento refrigerante (modelo 910.32, véase hoja técnica AC 09.21)
- Separadores

Dimensiones en mm

Caja de conexiones

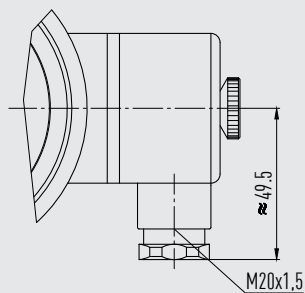
Tipos de contacto: 821 y 851



14062234.01

Utilizar únicamente cables de diámetro 5 ... 10 mm

Tipo de contacto: 830 E



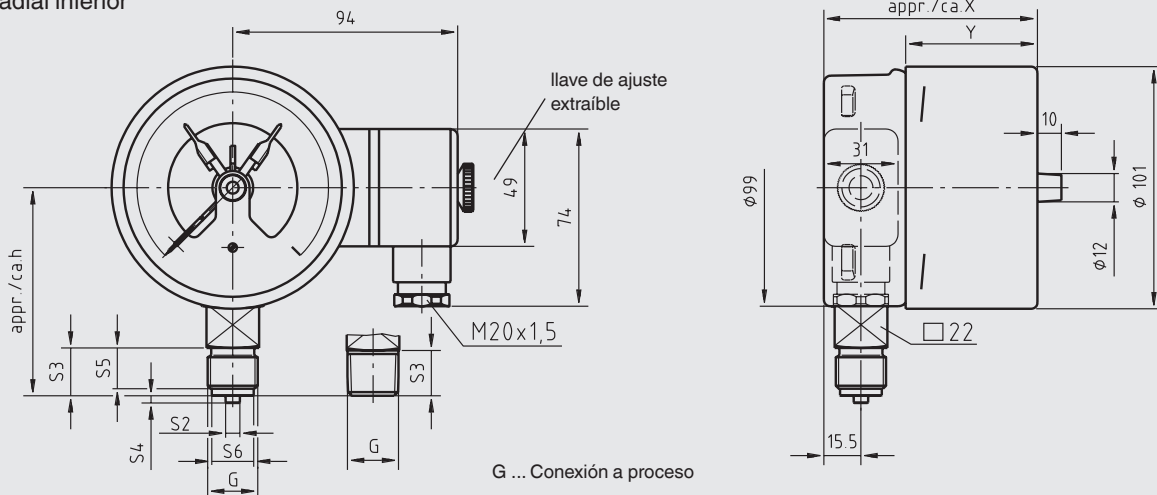
14336089.01

Utilizar únicamente cables de diámetro 7 ... 13 mm

Dimensiones en mm

switchGAUGE modelo PGS21.100 con contacto eléctrico modelo 821 u 830 E

Radial inferior

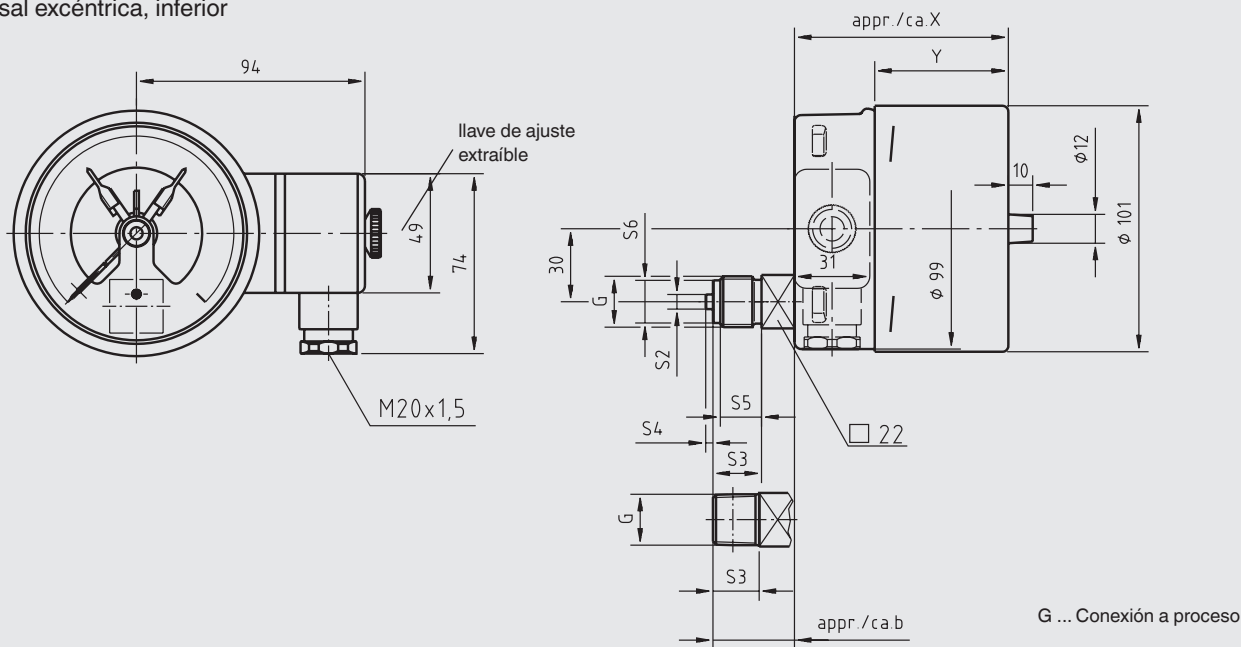


11443731.01

| Tipo de contacto | Dimensiones en mm | |
|-----------------------------|-------------------|----|
| | X | Y |
| Contacto simple o doble | 88 | 55 |
| Contacto doble (conmutador) | 113 | 80 |
| Contacto triple | 96 | 63 |
| Contacto cuádruple | 113 | 80 |

| Conexión a proceso | Dimensiones en mm | | | | | |
|--------------------|-------------------|-----|----|----|----|------|
| | h ±1 | S2 | S3 | S4 | S5 | S6 |
| G ½ B | 87 | 6 | 20 | 3 | 17 | 17,5 |
| G ¼ B | 80 | 5 | 13 | 2 | 11 | 9,5 |
| G ¾ B | 83 | 5,5 | 16 | 3 | 14 | 13 |
| ½ NPT | 86 | - | 19 | - | - | - |

Dorsal excéntrica, inferior

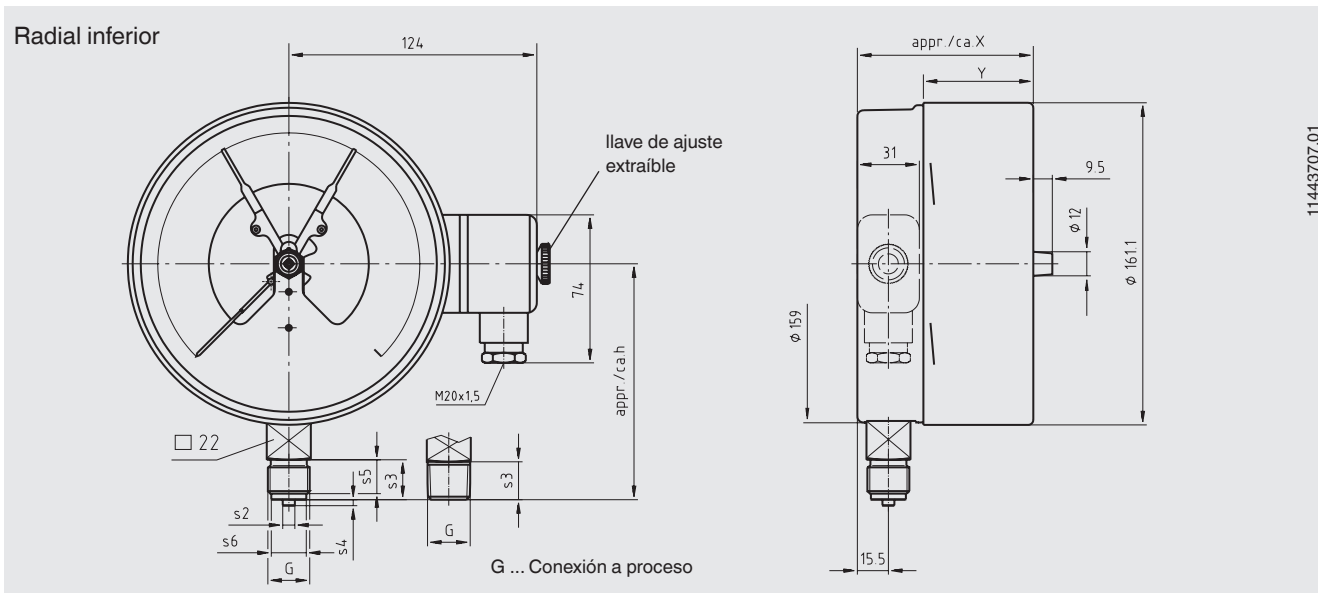


11443741.01

| Tipo de contacto | Dimensiones en mm | |
|-----------------------------|-------------------|----|
| | X | Y |
| Contacto simple o doble | 88 | 55 |
| Contacto doble (conmutador) | 113 | 80 |
| Contacto triple | 96 | 63 |
| Contacto cuádruple | 113 | 80 |

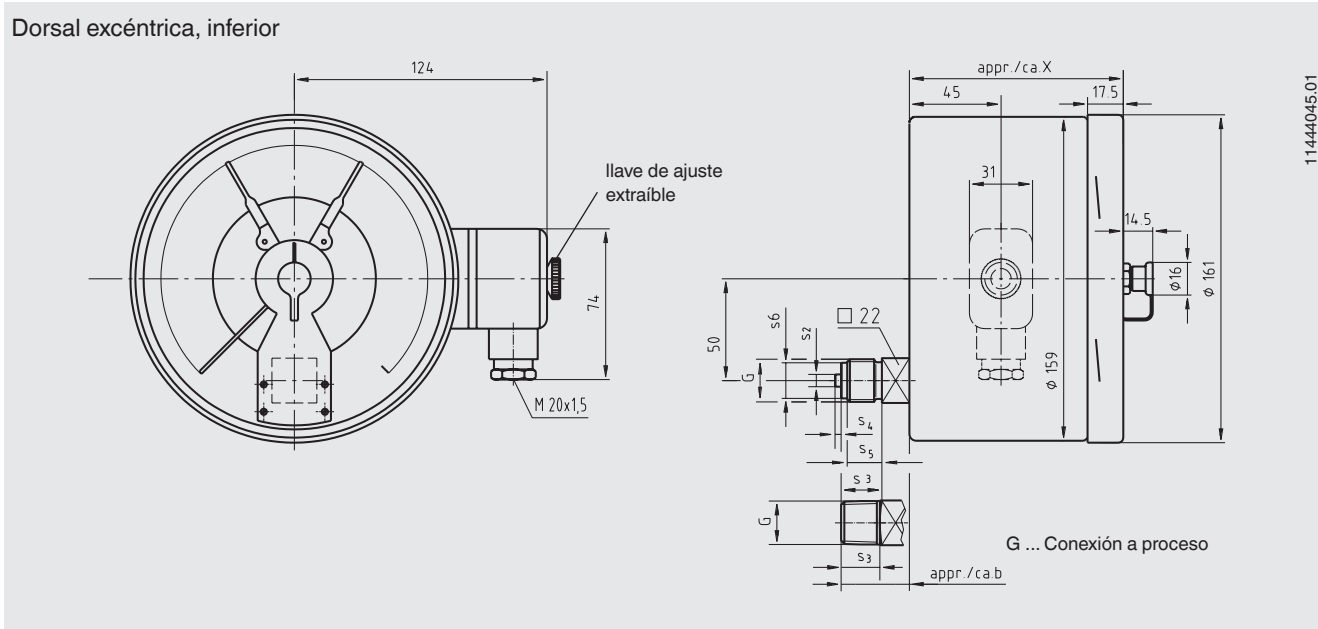
| Conexión a proceso | Dimensiones en mm | | | | | |
|--------------------|-------------------|-----|----|----|----|------|
| | b | S2 | S3 | S4 | S5 | S6 |
| G ½ B | 33,5 | 6 | 20 | 3 | 17 | 17,5 |
| G ¼ B | 26,5 | 5 | 13 | 2 | 11 | 9,5 |
| G ¾ B | 29,5 | 5,5 | 16 | 3 | 14 | 13 |
| ½ NPT | 32,5 | - | 19 | - | - | - |

switchGAUGE modelo PGS21.160 con contacto eléctrico modelo 821 u 830 E



| Tipo de contacto | Dimensiones en mm | |
|-------------------------|-------------------|----|
| | X | Y |
| Contacto simple o doble | 88 | 55 |
| Contacto triple | 96 | 63 |
| Contacto cuádruple | 113 | 80 |

| Conexión a proceso | Dimensiones en mm | | | | | |
|--------------------|-------------------|-----|----|----|----|------|
| | h ±1 | S2 | S3 | S4 | S5 | S6 |
| G ½ B | 118 | 6 | 20 | 3 | 17 | 17,5 |
| G ¼ B | 111 | 5 | 13 | 2 | 11 | 9,5 |
| G ⅜ B | 114 | 5,5 | 16 | 3 | 14 | 13 |
| ½ NPT | 117 | - | 19 | - | - | - |

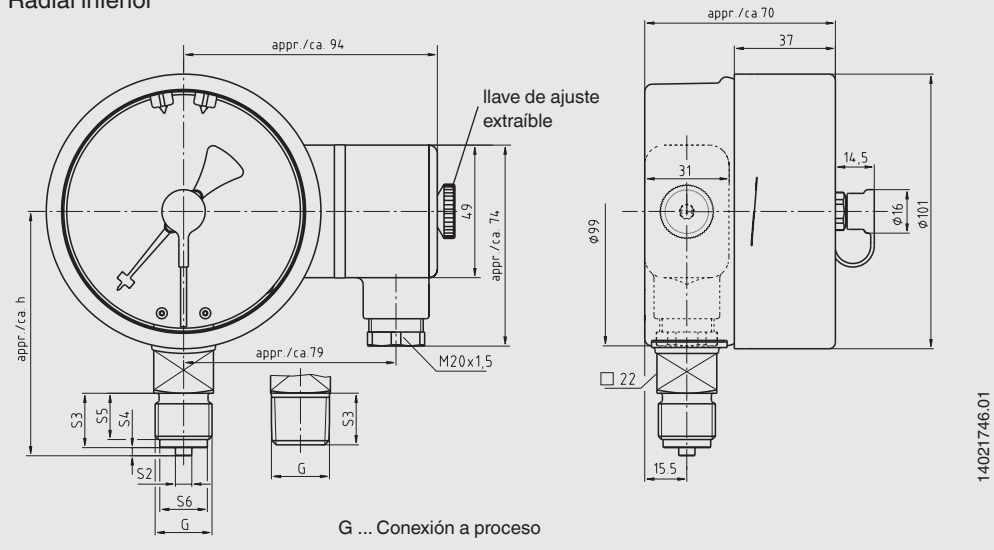


| Tipo de contacto | Dimensiones en mm | |
|-------------------------|-------------------|--|
| | X | |
| Contacto simple o doble | 105 | |
| Contacto triple | 105 | |
| Contacto cuádruple | 119 | |

| Conexión a proceso | Dimensiones en mm | | | | | |
|--------------------|-------------------|-----|----|----|----|------|
| | b | S2 | S3 | S4 | S5 | S6 |
| G ½ B | 33,5 | 6 | 20 | 3 | 17 | 17,5 |
| G ¼ B | 26,5 | 5 | 13 | 2 | 11 | 9,5 |
| G ⅜ B | 29,5 | 5,5 | 16 | 3 | 14 | 13 |
| ½ NPT | 32,5 | - | 19 | - | - | - |

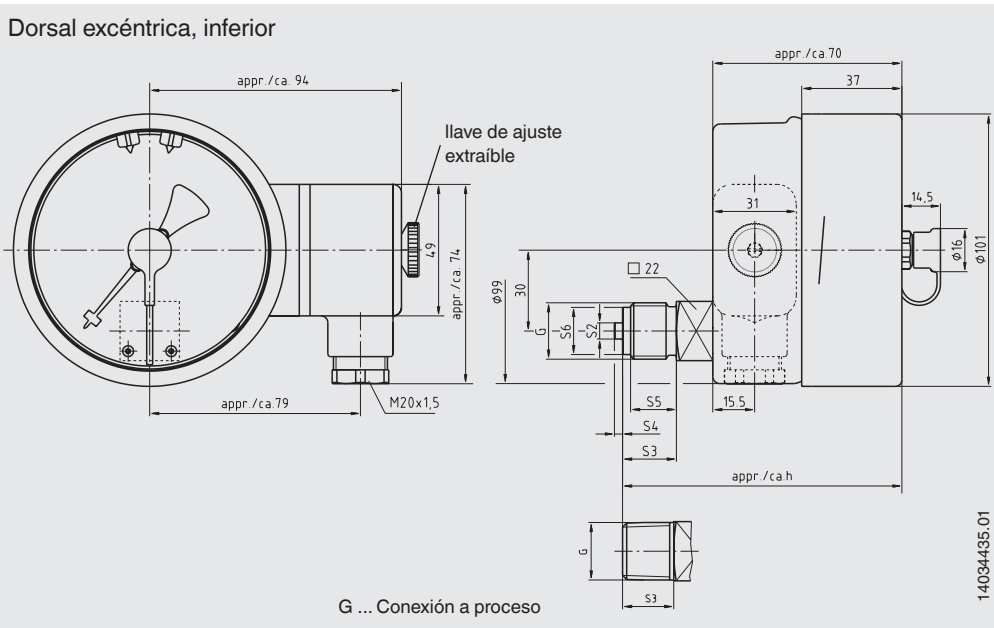
switchGAUGE modelo PGS21.100 con contacto eléctrico modelo 851.3 o 851.33

Radial inferior



| Conexión a proceso | Dimensiones en mm | | | | | |
|--------------------|-------------------|-----|----|----|----|------|
| | h ±1 | S2 | S3 | S4 | S5 | S6 |
| G ½ B | 87 | 6 | 20 | 3 | 17 | 17,5 |
| G ¼ B | 80 | 5 | 13 | 2 | 11 | 9,5 |
| G ⅜ B | 83 | 5,5 | 16 | 3 | 14 | 13 |
| ½ NPT | 86 | - | 19 | - | - | - |

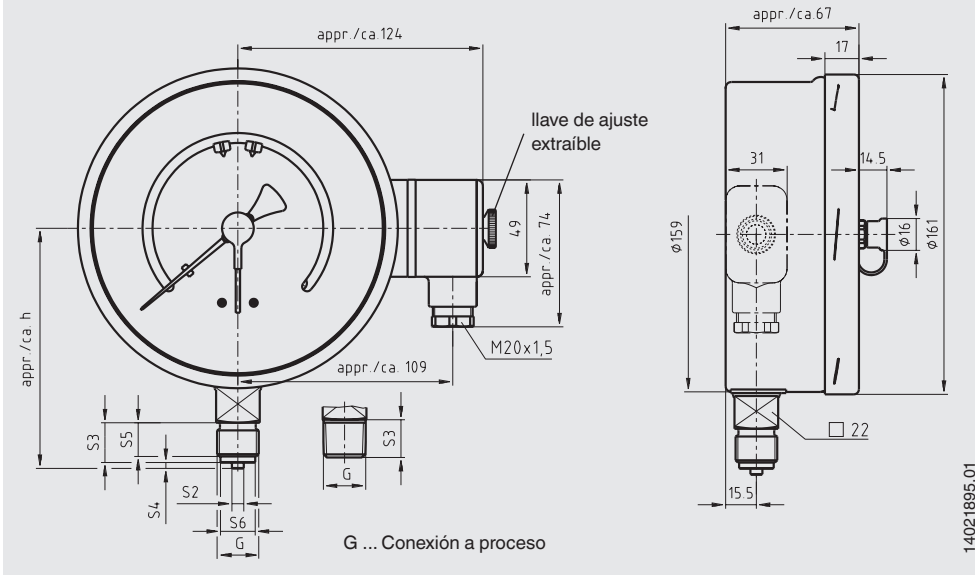
Dorsal excéntrica, inferior



| Conexión a proceso | Dimensiones en mm | | | | | |
|--------------------|-------------------|-----|----|----|----|------|
| | h ±1 | S2 | S3 | S4 | S5 | S6 |
| G ½ B | 103 | 6 | 20 | 3 | 17 | 17,5 |
| G ¼ B | 96 | 5 | 13 | 2 | 11 | 9,5 |
| G ⅜ B | 99 | 5,5 | 16 | 3 | 14 | 13 |
| ½ NPT | 102 | - | 19 | - | - | - |

switchGAUGE modelo PGS21.160 con contacto eléctrico modelo 851.3 u 851.33

Radial inferior



G ... Conexión a proceso

| Conexión a proceso | Dimensiones en mm | | | | | |
|--------------------|-------------------|-----|----|----|----|------|
| | h ±1 | S2 | S3 | S4 | S5 | S6 |
| G ½ B | 118 | 6 | 20 | 3 | 17 | 17,5 |
| G ¼ B | 111 | 5 | 13 | 2 | 11 | 9,5 |
| G ⅜ B | 114 | 5,5 | 16 | 3 | 14 | 13 |
| ½ NPT | 117 | - | 19 | - | - | - |

Indicaciones relativas al pedido

Modelo / Tamaño nominal / Tipo de contacto y función de conmutación / Rango de indicación / Conexión a proceso / Posición de la conexión / Opciones

© 02/2009 WIKA Alexander Wiegand SE & Co.KG, todos los derechos reservados.
 Los datos técnicos descritos en este documento corresponden al estado actual de la técnica en el momento de la publicación.
 Nos reservamos el derecho de modificar los datos técnicos y materiales.



Instrumentos WIKA S.A.U.
 Calle Josep Carner 11 - 17
 08205 Sabadell (Barcelona)/España
 Tel. +49 9372 132-0
 Fax +49 9372 132-406
 info@wika.es
 www.wika.es