

# Manometro a molla tubolare Caisson Strumento per la misura della pressione ambiente Modello 232.01, versione in acciaio inox

Scheda tecnica WIKA SP 02.20

## Applicazioni

- Misurazione della pressione in ambienti, camere di pressione e recipienti a pressione positiva per applicazioni ingegneristiche
- Monitoraggio delle camere di decompressione
- Monitoraggio della pressione per applicazioni mediche
- Industria di processo: mineraria, tunnel, costruzione di macchine, costruzione di impianti generici, industria di prodotti medicali

## Caratteristiche distintive

- Alta affidabilità e lunga durata
- Costruzione interamente in acciaio inox
- Blocco per trasporto
- Trasparente antisfondamento



Manometro a molla tubolare Caisson, modello 332.01,  
casse di precisione 0,25

## Descrizione

**Diametro nominale in mm**  
160

**Classe di precisione**  
1,0

**Campi scala**  
da 0 ... 0,6 fino a 0 ... 16 bar

**Pressione di lavoro**  
Statica: valore di fondo scala  
Fluttuante: 0,9 x valore di fondo scala  
Breve periodo: 1,3 x valore di fondo scala

**Temperatura operativa**  
Ambiente: -20 ... +60 °C

**Influenza della temperatura**  
Quando la temperatura del sistema di misura si scosta dalla temperatura di riferimento (+20 °C):  
max.  $\pm 0,4\%$  / 10 K del valore di fondo scala

**Grado di protezione**  
IP 55 per EN 60529 / IEC 529

## Versione standard

### Attacco al processo

Acciaio inox 316L,

Il manometro non ha una presa di pressione convenzionale.

Il sistema di misurazione è sigillato barometricamente. La pressione ambiente da misurare agisce sull'elemento di misura dall'esterno.

### Elemento di misura

Acciaio inox 316L,

tipo C

### Movimento

Legna di rame, componenti sottoposti ad attrito in argentana

### Quadrante

Alluminio, bianco, scritte in nero

### Indice

Indice regolabile, alluminio, nero

### Cassa

Acciaio inox,

con apertura di sfiato e flangia posteriore per montaggio a parete

### Trasparente

Policarbonato

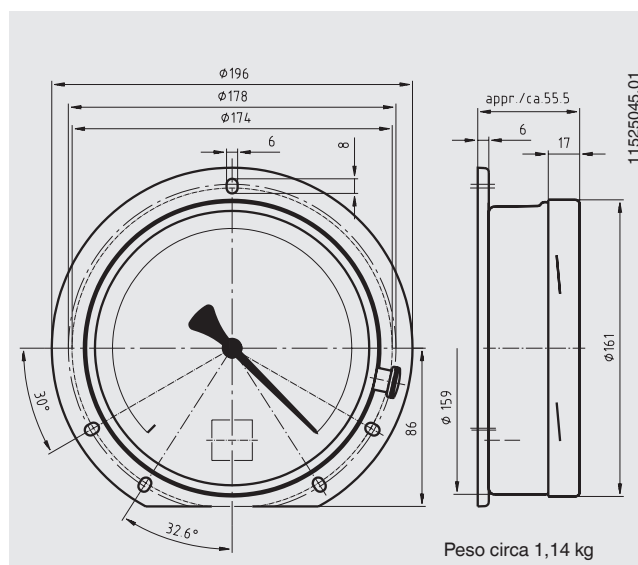
### Anello

Anello a baionetta, in acciaio inox

## Opzioni

- Doppia scala
- Simboli colorati sul quadrante
- Temperatura ambiente fino a 100 °C
- Classe di precisione 0,6 e 0,25 (modello 332.01)
- Regolazione del punto zero dall'esterno
- Occhiello di montaggio a ore 12
- Montaggio a pannello frontale
- Lancetta di trascinamento
- Lancetta di marcatura

## Versione standard



## Informazioni per l'ordine

Modello / Diametro nominale / Campo scala / Opzioni

Le specifiche tecniche riportate in questo documento rappresentano lo stato dell'arte al momento della pubblicazione. Ci riserviamo il diritto di apportare modifiche alle specifiche tecniche ed ai materiali.



**WIKAI Italia Srl & C. Sas**  
Via Marconi, 8  
20010 Arese (MI)  
Tel. (+39) 02-93861-1  
Fax (+39) 02-93861-74  
E-mail info@wika.it  
www.wika.it