

Indicatore della densità del gas Modello GDI-063

Scheda tecnica WIKA SP 60.21

Applicazioni

- Apparecchiature elettriche in media tensione
- Controllo della densità in serbatoi chiusi di gas SF₆

Caratteristiche distintive

- Custodia e parti a contatto col fluido in acciaio inox
- Indicazione locale della pressione standardizzata a 20 °C [68 °F]
- Compensato in temperatura e chiuso ermeticamente, quindi nessuna influenza dovuta a fluttuazioni di temperatura, differenze di livello e oscillazioni della pressione atmosferica
- Tracciabilità tramite numero di serie



Indicatore della densità del gas, modello GDI-063

Descrizione

La densità del gas è un parametro operativo fondamentale per gli impianti a media tensione. Se la densità di gas non è quella richiesta, non può essere garantito il funzionamento sicuro dell'impianto.

Gli strumenti di misura della densità del gas WIKA consentono di rilevare in modo affidabile cambiamenti nei volumi di gas (p.e. in caso di perdite). Anche in condizioni ambientali estreme.

Numerosi campi di applicazione

Il manodensostato WIKA è sigillato ermeticamente e compensato in temperatura. In questo modo si prevengono fluttuazioni del valore misurato e interpretazioni errate causate da variazioni della temperatura ambiente o della pressione atmosferica.

Tramite l'indicazione locale, la pressione con riferimento a 20 °C [68 °F] può essere letta direttamente sullo strumento.

Indicatore della densità del gas

Diametro nominale

63

Pressione di taratura P_E

Secondo le specifiche del cliente

Specifiche della precisione

- ± 1 % del valore di campo scala (20 mbar, se il campo di misura è < 2 bar) ad una temperatura ambiente di 20 °C [68 °F]
- $\pm 2,5$ % del valore di campo scala (50 mbar, se il campo di misura è < 2 bar) ad una temperatura ambiente di -20 ... +60 °C [-4 ... +140 °F]

La deviazione massima specificata di 2,5 % si riferisce alle temperature soglia (-20 °C e +60 °C [-4 °F e +140 °F]) con pressione di calibrazione. La deviazione massima aumenta proporzionalmente a partire da 20 °C [68 °F].

Campo scala

Campi di misura in vuoto e di sovrappressione con span di misura ≥ 1 bar (con una temperatura ambiente di 20 °C [68 °F] e fase gassosa)

Temperatura ambiente consentita

Funzionamento: -20 ... +60 °C [-4 ... +140 °F], fase gassosa
Stoccaggio: -50 ... +60 °C [-58 ... +140 °F]

Attacco al processo

G ¼ B secondo EN 837, attacco radiale inferiore
Acciaio inossidabile, chiave esagono da 14 mm

Altre attacchi e posizioni attacco su richiesta.

Elemento di misura

Acciaio inox, saldato
A tenuta di gas: tasso di perdita $\leq 1 \cdot 10^{-8}$ mbar · l / s
Procedimento di prova: spettrometria della massa d'elio

Movimento

Acciaio inox
Tirantino bimetallico (compensazione della temperatura)

Quadrante

Alluminio
Il campo scala è suddiviso nei campi rosso, giallo e verde

Indice

Alluminio, nero

Custodia

Acciaio inox, con riempimento di gas
A tenuta di gas: tasso di perdita $\leq 1 \cdot 10^{-5}$ mbar · l / s
Procedimento di prova: spettrometria della massa d'elio

Trasparente

Versioni selezionabili

Opzione 1	Vetro multistrato di sicurezza
Opzione 2	Vetro acrilico

Anello

Anello a baionetta, acciaio inox, fissato con 3 punti di saldatura

Umidità consentita

≤ 90 % u. r. (non condensante)

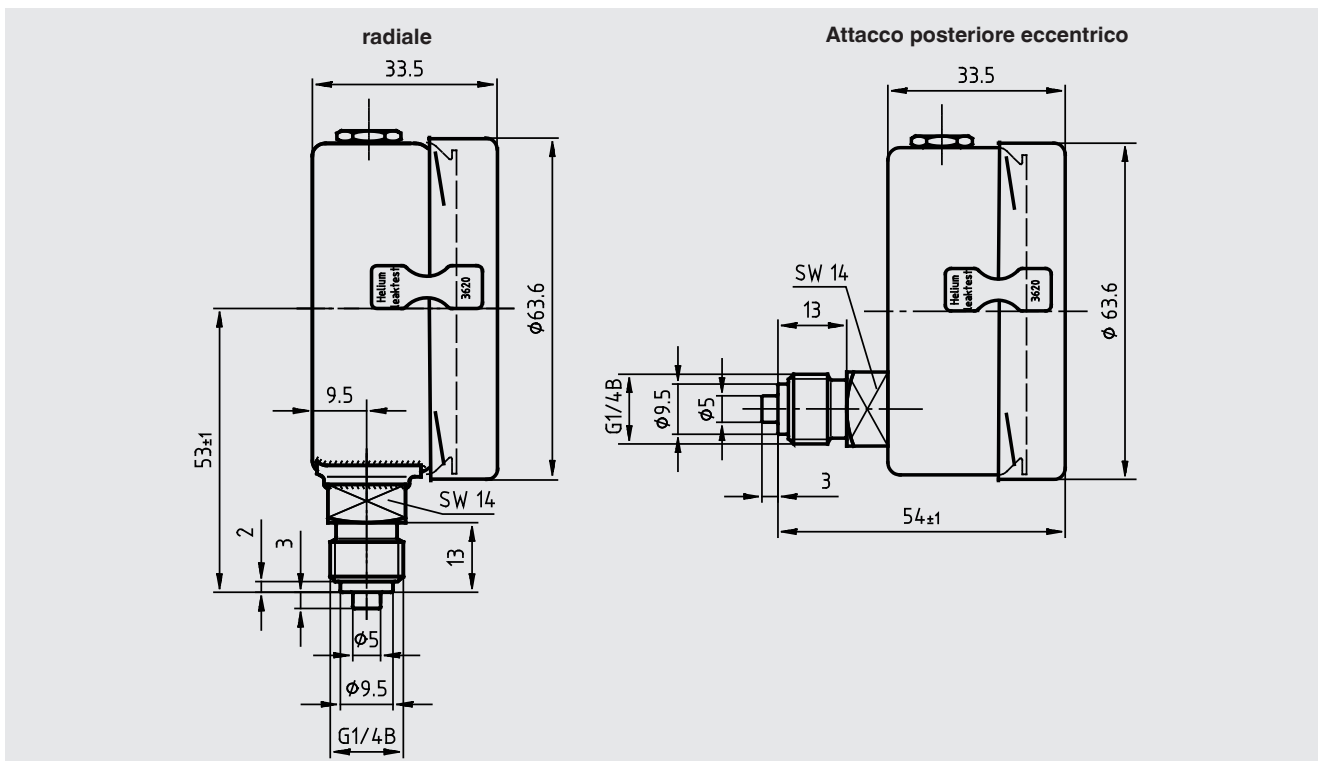
Grado di protezione

IP65 conforme a EN 60529/IEC 60529

Peso

circa 160 g

Dimensioni in mm



Informazioni per l'ordine

Modello / Attacco al processo / Unità di pressione / Campo di misura / Pressione di riempimento / Miscela di gas / Opzioni

© 11/2015 WIKA Alexander Wiegand SE & Co, tutti i diritti riservati.

Le specifiche tecniche riportate in questo documento rappresentano lo stato dell'arte al momento della pubblicazione.

Ci riserviamo il diritto di apportare modifiche alle specifiche tecniche ed ai materiali.

