

双金属温度计 型号 53，工业系列

威卡 (WIKAI) 数据资料 TM 53.01



更多认证请参见第5页

应用

- 化工工业、石化工业、过程技术和食品行业
- 设备管理
- 适用于侵蚀性介质

功能特性

- 通用性强
- 外壳和探杆均由不锈钢制成
- 双金属设计，外壳背面带有调零装置
- 标准尺寸：3"和5"
- 浮印表盘（无视差读取错误）

描述

该系列温度计可安装到管道、容器、一般设备和机械中。

该型号温度计的护套和外壳均由不锈钢制成，具有不同安装长度和过程接口，可满足各种过程应用要求。温度计具有高防护等级 (IP 65) 和液体减振功能，在强振动环境中也能可靠运行。

该型号温度计为英制标准尺寸，普遍适用于北美和相关市场。



双金属温度计

左图：A5301型，轴向安装

右图：S5301型，可调整探杆和表盘

标准型

测量元件

双金属

标称尺寸 (mm)

3"和 5"

接头设计

- S 标准 (外螺纹连接) ¹⁾
- 1 光杆 (不带螺纹)
 - 2 外螺纹螺母
 - 3 联接螺母 (内螺纹)
 - 4 活动卡套 (可在探杆上滑动)
 - 5 联接螺母, 带接头

1) 不适用于“可调节探杆和表盘”的型号

型号概览

型号	NS	版本
A5300	3"	轴向安装
A5301	5"	
S5300	3"	轴向安装, 可调探杆和表盘
S5301	5"	

准确度等级

EN 13190

工作范围

标准值 (1年): 测量范围 (EN 13190标准)

短时 (最长24小时): 刻度范围 (EN 13190标准)

外壳, 罩圈

1.4301 (304) 不锈钢

探杆, 过程连接

1.4571 (316Ti) 不锈钢

表盘

铝, 白色, 黑色印字

表窗

仪表玻璃

指针

铝, 黑色, 可调指针

零点调节

外壳后面, 外部

插入长度L₁

63 ... 1,000 mm

最小/最大长度取决于测量范围和直径

探杆的容许压力额定值

最大2.5 MPa (静压)

外壳的容许环境温度

-20 ... +60 °C最大值 (可根据客户要求提供其它温度范围)

储存和运输温度限值

-20 ... +60 °C (EN 13190标准)

防护等级

IP 65, 符合EN 60529 / IEC 60529标准

选件

- 刻度单位: °F和°C/°F (双刻度)
- 阻尼液体温度: 最高250 °C (传感器上)
- 夹层安全玻璃: 丙烯酸塑料
- 探杆直径: 6和10 mm
- 防护等级: IP 66
- 可根据客户规格要求提供特殊测量范围或表盘内容 (按要求提供)
- 符合ATEX 标准的型号

刻度和测量范围¹⁾ (符合EN 13190标准)

刻度标尺符合威卡 (WIKA) 标准

刻度范围 °C	测量范围 ¹⁾ °C	最小刻度值 °C
-70 ... +70	-50 ... +50	2
-70 ... +30	-60 ... +20	1
-50 ... +50	-40 ... +40	1
-50 ... +100	-30 ... +80	2
-50 ... +300	0 ... 250	5
-50 ... +500	0 ... 450	5
-30 ... +50	-20 ... +40	1
-20 ... +60	-10 ... +50	1
-20 ... +100	0 ... 80	2
-20 ... +120	0 ... 100	2
0 ... 60	10 ... 50	1
0 ... 80	10 ... 70	1
0 ... 100	10 ... 90	1
0 ... 120	10 ... 110	2
0 ... 150	20 ... 130	2
0 ... 160	20 ... 140	2
0 ... 200	20 ... 180	2
0 ... 250	30 ... 220	2
0 ... 300	30 ... 270	5
0 ... 400	50 ... 350	5
0 ... 500	50 ... 450	5

刻度范围 °F	测量范围 ¹⁾ °F	最小刻度值 °F
-80 ... +120	-40 ... +100	2
-80 ... +240	-50 ... +210	2
-20 ... +120	0 ... 100	2
0 ... 200	20 ... 180	2
0 ... 250	30 ... 220	2
30 ... 300	60 ... 270	5
30 ... 400	80 ... 350	5
50 ... 300	80 ... 270	5
50 ... 400	100 ... 350	5
100 ... 800	200 ... 700	5
200 ... 700	250 ... 650	5
200 ... 1000	300 ... 900	5

1) 测量范围由表盘上的两个三角标记表示。只有在该范围内，才能保证符合EN 13190标准所规定的误差限值。

接头设计

设计标准 (外螺纹连接)²⁾

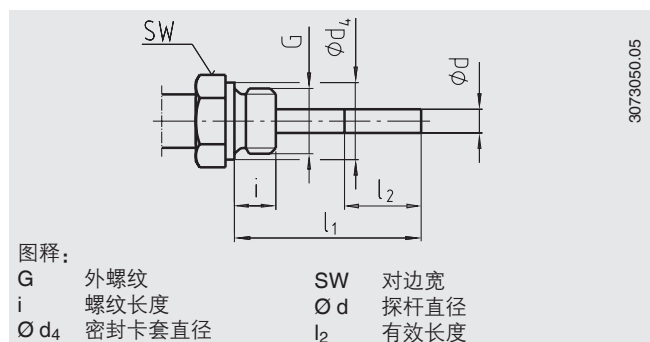
外螺纹连接: 1/4 NPT、1/2 NPT、G 1/4 B和G 1/2 B

插入长度 $l_1 = 2.5"$ 、 $4"$ 、 $6"$ 、 $9"$ 、 $12"$ 、 $15"$ 、 $18"$ 和 $24"$

$l_1 = 63$ 、 100 、 150 、 225 、 305 、 380 、 455 和 610 mm

标称尺寸 NS	过程连接		尺寸 (mm)		
	G	i	SW	d_4	$\varnothing d$
3", 5"	1/4 NPT	15	17	-	8
	1/2 NPT	19	22	-	8
	G 1/4 B	12	22	18	8
	G 1/2 B	14	27	26	8

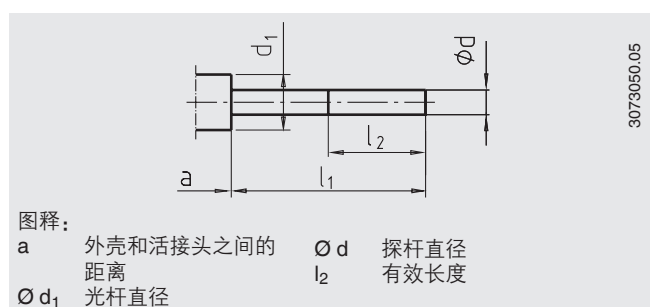
2) 不适用于“可调节探杆和表盘”型



设计1: 光杆 (无螺纹)

插入长度 $l_1 = 140$ 、 200 、 240 和 290 mm

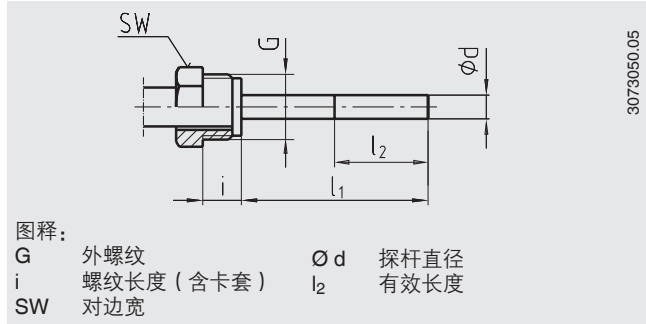
标称尺寸 NS	尺寸 (mm)		轴向安装型	可调探杆和表盘型
	d_1	$\varnothing d$		
3", 5"	18	8	15	25



设计2: 外螺纹螺母

标准插入长度 $l_1 = 80、140、180$ 和 230 mm

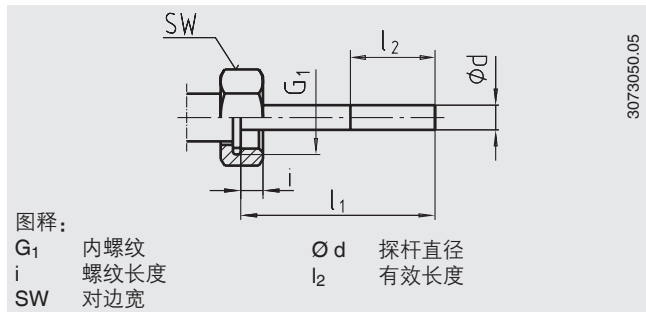
标称尺寸 NS	过程连接		尺寸 (mm)		
	G	i	SW	$\varnothing d$	
3", 5"	G 1/2 B	20	27	8	
	M18 x 1.5	12	24	8	



设计3: 联接螺母

标准插入长度 $l_1 = 89、126、186、226$ 和 276 mm

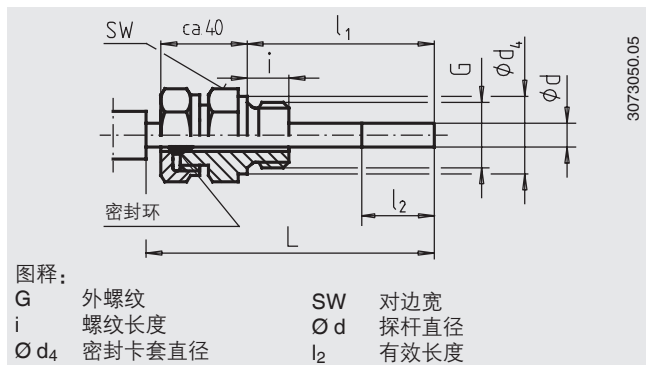
标称尺寸 NS	过程连接		尺寸 (mm)		
	G ₁	i	SW	$\varnothing d$	
3", 5"	G 1/2	8.5	27	8	
	G 3/4	10.5	32	8	
	M24 x 1.5	13.5	32	8	



设计4: 活动卡套 (在探杆上滑动)

标准插入长度 $l_1 = 63、100、160、200$ 和 250 mm
 长度 $L = l_1 + 40$ mm

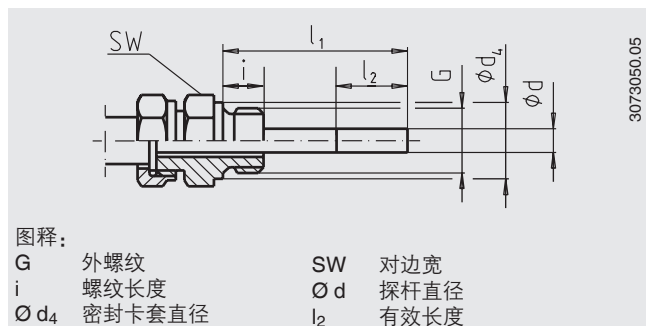
标称尺寸 NS	过程连接		尺寸 (mm)			
	G	i	SW	d_4	$\varnothing d$	
3", 5"	G 1/2 B	14	27	26	8	
	G 3/4 B	16	32	32	8	
	M18 x 1.5	12	24	23	8	
	1/2 NPT	19	22	-	8	
	3/4 NPT	20	30	-	8	



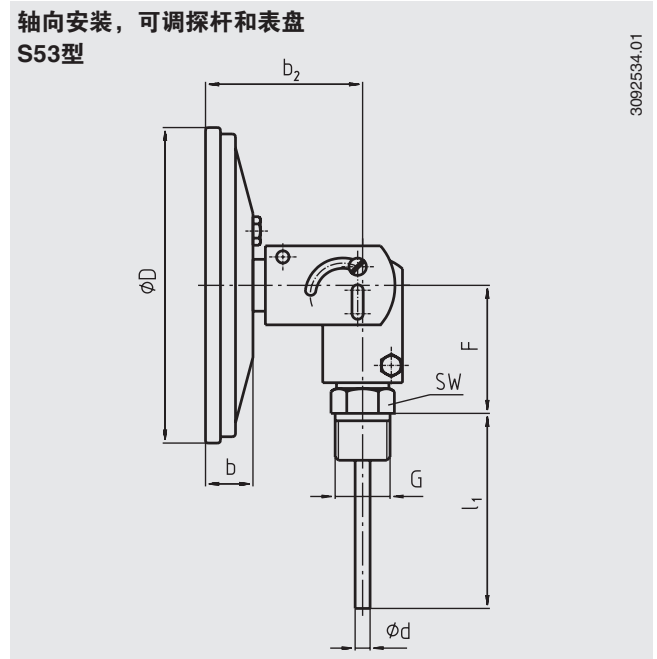
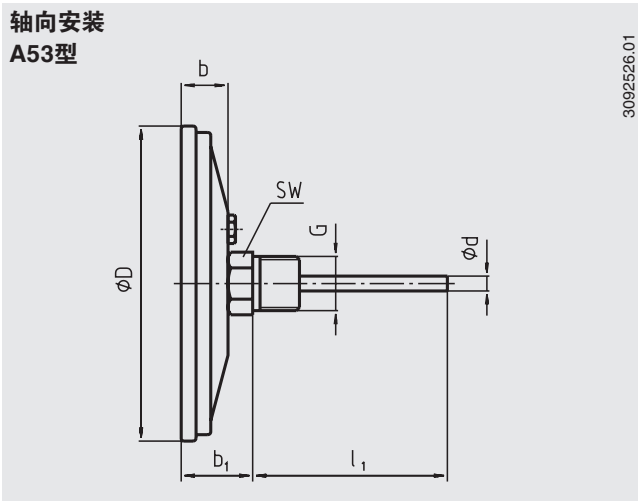
设计5: 联接螺母, 带松开接头

标准插入长度 $l_1 = 63、100、160、200$ 和 250 mm

标称尺寸 NS	过程连接		尺寸 (mm)			
	G	i	SW	d_4	$\varnothing d$	
3", 5"	G 1/2 B	14	27	26	8	
	G 3/4 B	16	32	32	8	
	M18 x 1.5	12	24	23	8	
	1/2 NPT	19	22	-	8	
	3/4 NPT	20	30	-	8	



尺寸 (mm)



NS	尺寸 (mm)										重量 (kg)	
	Ø D	Ø d	b	b ₂	F	b ₁ ¹⁾		G		A53xx型	S53xx型	
						¼ B	¼ NPT	½ B	½ NPT			
3"	76	6	20	63	55	32	28	35	35	0.30	0.40	
5"	127	6	20	63	55	32	28	35	35	0.40	0.50	

1) 刻度范围≥ 0... 300 °C的型号, 其尺寸会增加40 mm

护套

从原理上讲, 不带护套的机械温度计可用在低过程负载 (低压、低黏度和低流速) 的应用中。

但是, 为能在运行 (比如仪表更换或校准) 期间更换温度计, 并为仪表、装置和环境提供更好的保护, 建议您从威卡 (WIKA) 丰富的护套产品中选择一种合适型号。

有关护套计算的相关信息, 请参见技术资料 IN 00.15。

认证

图标	描述	国家
	EU 一致性声明 ATEX 指令 (可选) 危险区域	欧盟
	EAC (可选) ■ 进口证书 ■ 允许调试 ■ 危险区域	欧亚经济共同体
	GOST (可选) 危险区域	俄罗斯
	KazInMetr (可选) 危险区域	哈萨克斯坦
-	MTSCHS (可选) 允许调试	哈萨克斯坦
	BelGIM (可选) 允许调试	白俄罗斯
	UkrSEPRO (可选) 允许调试	乌克兰
	Uzstandard (可选) 允许调试	乌兹别克斯坦
-	CRN (可选) 安全 (如电气安全、过压安全)	加拿大

证书 (可选)

- 2.2 测试报告
- 3.1 检验证书
- DKD/DAkkS 校准证书

更多认证和证书请登录网站

订购信息

型号 / 标称尺寸 / 刻度范围 / 连接尺寸 / 连接位置 / 选项

© 2008 WIKA Alexander Wiegand SE & Co. KG, 版权所有
 本文中列出的规格仅代表本文档出版时产品的工程状态。
 我们保留修改产品规格和材料的权利。



威卡自动化仪表 (苏州) 有限公司
 威卡国际贸易 (上海) 有限公司
 电话: (+86) 400 9289600
 传真: (+86) 512 68780300
 邮箱: 400@wikachina.com
 www.wika.cn