

Transmisor de presión de proceso CPT-2x

E

4 ... 20 mA/HART
Celda de medida cerámica



Transmisor de presión de proceso CPT-2x



Índice

1	Acerca de este documento	4
1.1	Función	4
1.2	Grupo destinatario	4
1.3	Simbología empleada	4
2	Para su seguridad	5
2.1	Personal autorizado	5
2.2	Uso previsto	5
2.3	Aviso contra uso incorrecto	5
2.4	Instrucciones generales de seguridad	5
2.5	Conformidad UE	6
2.6	Recomendaciones NAMUR	6
3	Descripción del producto	7
3.1	Estructura	7
3.2	Principio de operación	8
3.3	Procedimiento de limpieza adicional	12
3.4	Embalaje, transporte y almacenaje	13
4	Montaje	14
4.1	Instrucciones generales	14
4.2	Instrucciones para las aplicaciones de oxígeno	16
4.3	Ventilación y compensación de presión	16
4.4	Medición de presión de proceso	18
4.5	Medición de nivel	20
4.6	Carcasa externa	21
5	Conectar a la alimentación de tensión	22
5.1	Preparación de la conexión	22
5.2	Conexión	24
5.3	Carcasa de una cámara	25
5.4	Carcasa de dos cámaras	26
5.5	Carcasa IP66/IP68 (1 bar)	27
5.6	Carcasa externa para la versión IP68 (25 bar)	28
5.7	Fase de conexión	29
6	Puesta en funcionamiento con el módulo de visualización y configuración	31
6.1	Colocar el módulo de visualización y configuración	31
6.2	Sistema de configuración	32
6.3	Visualización del valor de medición	33
6.4	Parametrización - Función de puesta en marcha rápida	34
6.5	Parametrización - Ajuste ampliado	34
6.6	Aseguramiento de los datos de parametrización	47
7	Puesta en funcionamiento con PACTware	49
7.1	Conectar el PC	49
7.2	Parametrización	49
7.3	Aseguramiento de los datos de parametrización	49
8	Diagnóstico, asset management y servicio	50
8.1	Mantenimiento	50
8.2	Limpiar - Conexión aséptica con tuerca de unión ranurada	50

8.3	Memoria de diagnóstico	51
8.4	Función Asset-Management	52
8.5	Eliminar fallos	55
8.6	Cambiar módulo de proceso con versión IP68 (25 bar).....	56
8.7	Reparación del equipo	57
9	Desmontaje.....	58
9.1	Pasos de desmontaje.....	58
9.2	Eliminar	58
10	Anexo	59
10.1	Datos técnicos	59
10.2	Cálculo de la desviación total.....	72
10.3	Cálculo de la desviación total - Ejemplo práctico	72
10.4	Dimensiones	75
10.5	Marca registrada	85

Instrucciones de seguridad para zonas Ex



En caso de aplicaciones Ex atender las instrucciones de seguridad específicas Ex. Las mismas están anexas en forma de documentación en cada instrumento con homologación Ex y forman parte del manual de instrucciones.

Estado de redacción: 2020-05-12

1 Acerca de este documento

1.1 Función

Este instrucciones ofrece la información necesaria para el montaje, la conexión y la puesta en marcha, así como importantes indicaciones para el mantenimiento, la eliminación de fallos, el recambio de piezas y la seguridad del usuario. Por ello es necesario proceder a su lectura antes de la puesta en marcha y guardarlo todo el tiempo al alcance de la mano en las cercanías del equipo como parte integrante del producto.

1.2 Grupo destinatario

Este manual de instrucciones está dirigido al personal cualificado. El contenido de esta instrucción debe ser accesible para el personal cualificado y tiene que ser aplicado.

1.3 Simbología empleada



Información, indicación, consejo: Este símbolo hace referencia a información adicional útil y consejos para un trabajo exitoso.



Nota: Este símbolo hace referencia a información para prevenir fallos, averías, daños en equipos o sistemas.



Atención: El incumplimiento de las indicaciones marcadas con este símbolo puede causar daños personales.



Atención: El incumplimiento de las indicaciones marcadas con este símbolo puede causar lesiones graves o incluso la muerte.



Peligro: El incumplimiento de las indicaciones marcadas con este símbolo puede causar lesiones graves o incluso la muerte.



Aplicaciones Ex

Este símbolo caracteriza instrucciones especiales para aplicaciones Ex.



Lista

El punto precedente caracteriza una lista sin secuencia obligatoria



Secuencia de procedimiento

Los números precedentes caracterizan pasos de operación secuenciales.



Eliminación de baterías

Este símbolo caracteriza indicaciones especiales para la eliminación de baterías y acumuladores.

2 Para su seguridad

2.1 Personal autorizado

Todas las operaciones descritas en esta documentación tienen que ser realizadas exclusivamente por personal cualificado y autorizado por el titular de la instalación.

Durante los trabajos en y con el dispositivo siempre es necesario el uso del equipo de protección necesario.

2.2 Uso previsto

CPT-2x es un transmisor de presión para la medición de presión de proceso y de nivel hidrostático.

Informaciones detalladas sobre el campo de aplicación se encuentran en el capítulo "*Descripción del producto*".

La confiabilidad funcional del instrumento está garantizada solo en caso de un uso previsto según las especificaciones en el manual de instrucciones del instrumento así según como las instrucciones suplementarias.

2.3 Aviso contra uso incorrecto

En caso de un uso inadecuado o no previsto de este equipo, es posible que del mismo se deriven riesgos específicos de cada aplicación, por ejemplo un rebose del depósito debido a un mal montaje o mala configuración. Esto puede tener como consecuencia daños materiales, personales o medioambientales. También pueden resultar afectadas las propiedades de protección del equipo.

2.4 Instrucciones generales de seguridad

El equipo se corresponde con el nivel del desarrollo técnico bajo consideración de las prescripciones y directivas corrientes. Sólo se permite la operación del mismo en un estado técnico impecable y seguro. El titular es responsable de una operación sin fallos del equipo. En caso de un empleo en medios agresivos o corrosivos en los que un mal funcionamiento del equipo puede dar lugar a posibles riesgos, el titular tiene que garantizar un correcto funcionamiento del equipo tomando las medidas para ello oportunas.

El usuario tiene que respetar las instrucciones de seguridad de este manual de instrucciones, las normas de instalación específicas del país y las normas validas de seguridad y de prevención de accidentes.

Por razones de seguridad y de garantía, toda manipulación que vaya más allá de lo descrito en el manual de instrucciones tiene que ser llevada a cabo por parte de personal autorizado por el fabricante. Están prohibidas explícitamente las remodelaciones o los cambios realizados por cuenta propia. Por razones de seguridad sólo se permite el empleo de los accesorios mencionados por el fabricante.

Para evitar posibles riesgos, hay que atender a los símbolos e indicaciones de seguridad puestos en el equipo.

2.5 Conformidad UE

El aparato cumple con los requisitos legales de las directivas comunitarias pertinentes. Con la marca CE confirmamos la conformidad del aparato con esas directivas.

La declaración de conformidad UE se puede consultar en nuestra página web.

Debido a la estructura de sus conexiones a proceso, el equipo no está sujeto a la Directiva sobre equipos a presión cuando se opera con presiones de proceso ≤ 200 bar.

2.6 Recomendaciones NAMUR

NAMUR es la sociedad de intereses técnica de automatización en la industria de procesos en Alemania. Las recomendaciones NAMUR editadas se aplican en calidad de estándar en la instrumentación de campo.

El equipo cumple los requisitos de las recomendaciones NAMUR siguientes:

- NE 21 – Compatibilidad electromagnética de medios de producción
- NE 43 – Nivel de señal para la información de fallo de convertidores de medición
- NE 53 – Compatibilidad con equipos de campo y componentes de indicación y ajuste
- NE 107 – Autovigilancia y diagnóstico de equipos de campo

Para otras informaciones ver www.namur.de.

3 Descripción del producto

3.1 Estructura

Alcance de suministros

El alcance de suministros comprende:

- EquipoCPT-2x

El resto del alcance de suministros comprende:

- Documentación
 - Guía rápida CPT-2x
 - Certificado de control para el transmisor de presión
 - Instrucciones para equipamientos opcionales
 - "*Instrucciones de seguridad*" específicas EX (para versiones Ex)
 - Otras certificaciones en caso necesario



Información:

En el manual de instrucciones también se describen las características técnicas, opcionales del equipo. El volumen de suministro correspondiente depende de la especificación del pedido.

Ámbito de vigencia de este manual de instrucciones

El manual de instrucciones siguiente es válido para las versiones de equipos siguientes:

- Hardware a partir de la versión 1.0.0
- Software a partir de la versión 1.3.5



Indicaciones:

Encontrará la versión de hardware y de software del equipo como se indica a continuación:

- En la placa de tipos del módulo electrónico
- En el menú de configuración bajo "*Info*"

Placa de tipos

La placa de características contiene los datos más importantes para la identificación y empleo del instrumento.

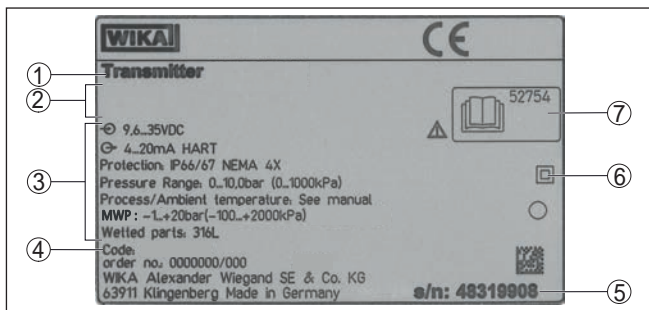


Fig. 1: Estructura de la placa de tipos (ejemplo)

- 1 Tipo de instrumento
- 2 Campo para homologaciones
- 3 Datos técnicos
- 4 Código del producto
- 5 Número de serie de los equipos
- 6 Símbolo para grado de protección de instrumento
- 7 Números de identificación documentación del instrumento

3.2 Principio de operación

Campo de aplicación

CPT-2x es adecuado para aplicaciones en casi todos los sectores industriales. Se emplea para la medición de los siguientes tipos de presión.

- Sobrepresión
- Presión absoluta
- Vacío

Productos a medir

Medios de medición son gases, vapores y líquidos.

En dependencia de la conexión a proceso y la configuración de medición los medios de medición pueden ser viscosos o tener ingredientes abrasivos.

Magnitudes de medición

El CPT-2x es adecuado para la medición de las variables de proceso siguientes:

- Presión de proceso
- Nivel

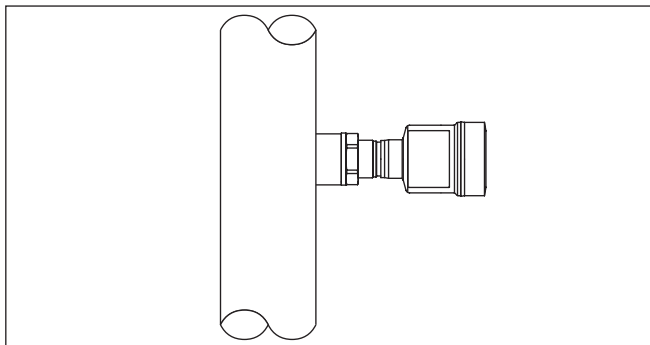


Fig. 2: Medición de presión de proceso con CPT-2x

Presión sistema de medición

Elemento sensor es la celda de medida con membrana cerámica resistente. La presión del proceso provoca una deflexión de la membrana cerámica, provocando de esta forma una variación de capacidad dentro de la celda de medida. Esta es transformada en una señal eléctrica y emitida como valor de medida a través de la señal de salida.

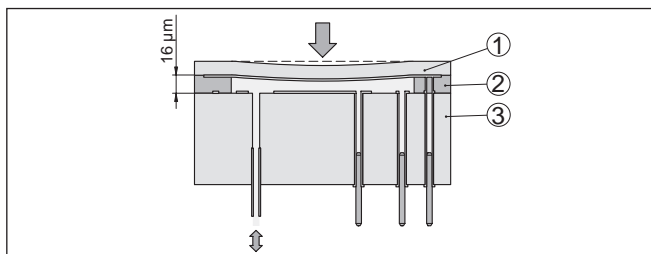


Fig. 3: Estructura de la celda de medida cerámica

- 1 Membrana de proceso
- 2 Soldadura de vidrio
- 3 Cuerpo básico

La celda de medida se emplea en dos tamaños: \varnothing 28 mm y \varnothing 17,5 mm.

Temperatura sistema de medición

Los sensores de temperatura en la membrana cerámica y en el cuerpo cerámico de la celda de medida de \varnothing 28 mm o en la electrónica de la celda de medida de \varnothing 17,5 mm detectan la temperatura actual del proceso. La salida del valor de temperatura se realiza a través de :

- El módulo de visualización y configuración
- La salida de corriente o la salida de señal digital

Con la celda de medida de \varnothing 28 mm se detectan de inmediato también saltos extremos de temperatura. Los valores en la membrana cerámica son comparados con los del cuerpo básico de cerámica. La electrónica inteligente del sensor compensa por lo demás en el transcurso de unos pocos ciclos de medición errores de medición generalmente inevitables por choque de temperatura. Dependien-

do de la atenuación ajustada, estos solamente causan variaciones pequeñas y momentáneas de la señal de salida.¹⁾

Tipos de presión

La celda de medición está construida de modo diferente en función del tipo de presión

Presión relativa: la celda de medida está abierta hacia la atmósfera. La presión ambiental es detectada por la celda de medida y compensada. Por eso la misma no afecta en forma alguna el valor de medición.

Presión absoluta: la celda de medida contiene vacío y está encapsulada. La presión ambiental no es compensada y afecta de esta forma al valor de medición.

Conceptos de hermetización

Las representaciones siguientes muestran ejemplos de montaje de la celda de medida cerámica en la conexión a proceso y los diferentes conceptos de hermetización.

Montaje entrante

El montaje entrante es especialmente apropiado para aplicaciones con gases, vapores y fluidos claros. La junta de la celda de medida sienta lateralmente y además también delante.

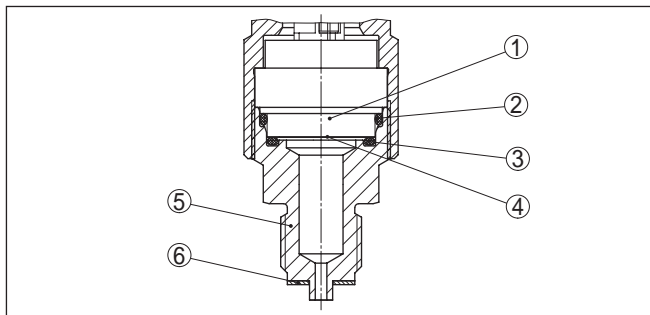


Fig. 4: Montaje empotrado de la celda de medida (Ejemplo: Conexión del manómetro G $\frac{1}{2}$)

- 1 Celda de medida
- 2 Junta para celda de medida
- 3 Junta delantera, adicional para celda de medición
- 4 Membrana
- 5 Conexión a proceso
- 6 Junta para conexión a proceso

Montaje frontal rasante con junta simple

El montaje rasante resulta particularmente apropiado para aplicaciones con medios viscosos o abrasivos y con incrustaciones. La junta de la celda de medida asienta lateralmente.

¹⁾ La función de desactiva automáticamente con temperaturas mayores de 100 °C, y vuelve a activarse automáticamente con temperaturas menores de 95 °C.

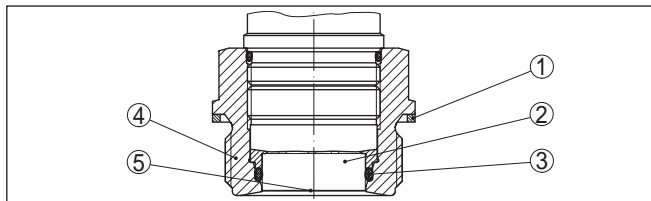


Fig. 5: Montaje rasante de la celda de medida (Ejemplo: rosca G1½)

- 1 Junta para conexión a proceso
- 2 Celda de medida
- 3 Junta para celda de medida
- 4 Conexión a proceso
- 5 Membrana

Montaje rasante absoluto con junta simple

El montaje absolutamente rasante es especialmente adecuado para aplicaciones en la industria del papel. La membrana se encuentra en el flujo de material, de esta forma se limpia y queda protegida contra incrustaciones.

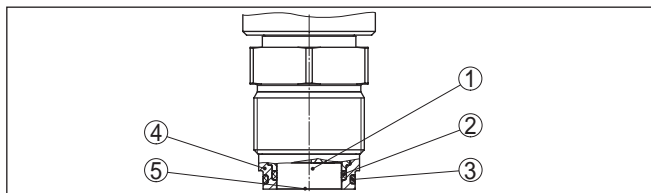


Fig. 6: Montaje rasante de la celda de medida (Ejemplo: rosca M30 x 1,5)

- 1 Celda de medida
- 2 Junta para celda de medida
- 3 Junta para conexión a proceso
- 4 Conexión a proceso
- 5 Membrana

Montaje frontal rasante con junta doble

El montaje rasante es particularmente adecuado para aplicaciones con fluidos viscosos. La junta frontal adicional protege la unión de vidrio de la celda de medida contra ataque químico y la electrónica de la celda de medida contra difusión de gases agresivos desde el proceso.

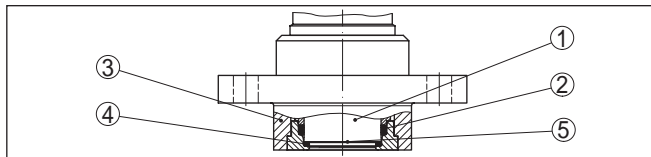


Fig. 7: Montaje rasante de la celda de medida con sello doble (Ejemplo: Conexión de brida con tubo)

- 1 Celda de medida
- 2 Junta para celda de medida
- 3 Conexión a proceso
- 4 Junta delantera, adicional para celda de medición
- 5 Membrana

Montaje en conexión higiénica

El montaje rasante, higiénico de la celda de medida es especialmente adecuado para aplicaciones alimentarias. Las juntas están instaladas y sin ranuras. La junta moldeada para la celda de medida protege al mismo tiempo la unión de vidrio.

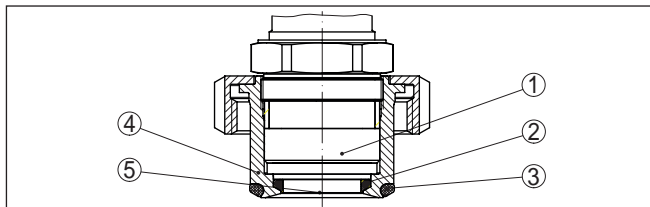


Fig. 8: Montaje higiénico de la celda de medida (ejemplo: conexión aséptica con tuerca de unión ranurada)

- 1 Celda de medida
- 2 Junta moldeada para celda de medida
- 3 Junta sin ranura para conexión a proceso
- 4 Conexión a proceso
- 5 Membrana

Montaje en conexión higiénica según 3-A

El montaje rasante, higiénico de la celda de medida según 3A es especialmente adecuado para aplicaciones alimentarias. Las juntas están montadas sin ranuras. La junta frontal adicional para la celda de medida protege al mismo tiempo la unión de vidrio. Un taladro en la conexión al proceso sirve para la detección de fugas.

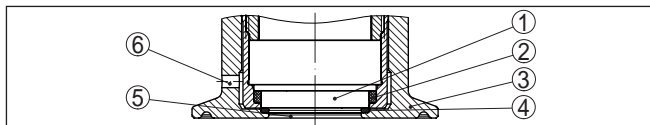


Fig. 9: Conexión higiénica de la celda de medida según 3-A (Ejemplo: Conexión Clamp)

- 1 Celda de medida
- 2 Junta para celda de medida
- 3 Conexión a proceso
- 4 Junta delantera, adicional para celda de medición
- 5 Membrana
- 6 Taladro para la detección de fuga

3.3 Procedimiento de limpieza adicional

El CPT-2x está disponible también en la versión "Libre de aceite, grasa y sílica" o bien con limpieza para una versión compatible con pintura (LABS). Esos equipos han sido sometidos a un proceso de limpieza especial para la eliminación de aceites, grasas y otras sustancias que impiden la humidificación de lacas

La limpieza se realiza en todas las piezas en contacto con el proceso así como en las superficies accesibles desde el exterior. Para mantener el grado de pureza se realiza un embalaje cuidadoso en película plástica después del proceso de limpieza. El grado de pureza se conserva mientras el instrumento se mantenga en el embalaje original.

**Cuidado:**

No se permite el empleo del CPT-2x en aplicaciones de oxígeno en estas versiones. Para ello se dispone de los equipos en la versión especial "*Protección contra el quemado en el funcionamiento con oxígeno conforme a la certificación BAM*".

3.4 Embalaje, transporte y almacenaje

Embalaje

Su equipo está protegido por un embalaje durante el transporte hasta el lugar de empleo. Aquí las solicitudes normales a causa del transporte están aseguradas mediante un control basándose en la norma DIN EN 24180.

El embalaje es de cartón, compatible con el medio ambiente y reciclable. En el caso de versiones especiales se emplea adicionalmente espuma o película de PE. Deseche los desperdicios de material de embalaje a través de empresas especializadas en reciclaje.

Transporte

Hay que realizar el transporte, considerando las instrucciones en el embalaje de transporte. La falta de atención puede tener como consecuencia daños en el equipo.

Inspección de transporte

Durante la recepción hay que comprobar inmediatamente la integridad del alcance de suministros y daños de transporte eventuales. Hay que tratar correspondientemente los daños de transporte o los vicios ocultos determinados.

Almacenaje

Hay que mantener los paquetes cerrados hasta el montaje, y almacenados de acuerdo de las marcas de colocación y almacenaje puestas en el exterior.

Almacenar los paquetes solamente bajo esas condiciones, siempre y cuando no se indique otra cosa:

- No mantener a la intemperie
- Almacenar seco y libre de polvo
- No exponer a ningún medio agresivo
- Proteger de los rayos solares
- Evitar vibraciones mecánicas

Temperatura de almacenaje y transporte

- Temperatura de almacenaje y transporte ver "*Anexo - Datos técnicos - Condiciones ambientales*"
- Humedad relativa del aire 20 ... 85 %

Levantar y transportar

Para elevar y transportar equipos con un peso de más de 18 kg (39.68 lbs) hay que servirse de dispositivos apropiados y homologados.

4 Montaje

4.1 Instrucciones generales

Condiciones de proceso



Indicaciones:

El dispositivo debe ser operado por razones de seguridad sólo dentro de las condiciones de proceso permisibles. Las especificaciones respectivas se encuentran en el capítulo "Datos técnicos" del manual de instrucciones o en la placa de tipos.

Asegurar antes del montaje, que todas las partes del equipo que se encuentran en el proceso, sean adecuadas para las condiciones de proceso existentes.

Estos son principalmente:

- Pieza de medición activa
- Conexión a proceso
- Junta del proceso

Condiciones de proceso son especialmente

- Presión de proceso
- Temperatura de proceso
- Propiedades químicas de los productos
- Abrasión e influencias mecánicas

Protección contra humedad

Proteja su instrumento a través de las medidas siguientes contra la penetración de humedad:

- Emplear un cable de conexión apropiado (ver capítulo "Conectar a la alimentación de tensión")
- Apretar firmemente el prensaestopas o el conector enchufable
- Conducir hacia abajo el cable de conexión antes del prensaestopas o del conector enchufable

Esto vale sobre todo para el montaje al aire libre, en recintos en los que cabe esperar la presencia de humedad (p.ej. debido a procesos de limpieza) y en depósitos refrigerados o caldeados.



Indicaciones:

Asegúrese de que el grado de contaminación indicado en el capítulo "Datos técnicos" se adapte a las condiciones ambientales existentes.



Indicaciones:

Asegúrese de que durante la instalación o el mantenimiento no puede acceder ninguna humedad o suciedad al interior del equipo.

Asegúrese que la tapa de la carcasa esté cerrada y asegurada en caso necesario durante el funcionamiento para mantener el tipo de protección del equipo.

Atornillar

Los aparatos con conexión roscada se enroscan a la conexión a proceso con una llave adecuada por medio del hexágono.

Ancho de llave véase capítulo "Dimensiones".

**Advertencia:**

¡La carcasa o la conexión eléctrica no se deben utilizar para atornillar! El apriete puede causar daños, por ejemplo, en dependencia de la versión del aparato en el mecanismo de giro de la carcasa.

Vibraciones

En caso de vibraciones fuertes en los lugares de aplicación hay que usar la versión de equipo con carcasa externa. Véase el capítulo "*Carcasa externa*".

Presión de proceso permitida (MWP) – Aparato

El rango permitido de presión de proceso se indica con "MWP" (Maximum Working Pressure) en la placa de características, ver capítulo "*Estructura*". El MWP tiene en consideración el miembro de más baja presión de la combinación de celda de medida y de conexión a proceso y puede ser permanente. El dato se refiere a una temperatura de referencia de +20 °C (+68 °F). La especificación también se aplica cuando, de acuerdo con el pedido, se ha instalado una celda de medida con un rango de medida más alto que el rango de presión permitido de la conexión del proceso.

Para que no se produzca ningún daño en el aparato, la presión de prueba sólo puede exceder el rango MWP brevemente 1,5 veces a la temperatura de referencia. Allí están considerados los niveles de presión de la conexión de proceso y la resistencia a sobrecarga de la celda de medida (ver capítulo "*Datos técnicos*").

Además, una reducción de temperatura de la conexión a proceso, p.ej. con bridas, puede restringir el rango permitido de presión de proceso conforme a la norma correspondiente.

Presión de proceso permitida (MWP) – Accesorios de montaje

El rango de presión de proceso permitido está indicado en la placa de características. Sólo se permite operar el equipo con estas presiones cuando los accesorios de montaje empleados satisfacen también esos valores. Garantice esto último por medio de los elementos apropiados, como bridas, racores para soldar, anillos tensores con conexiones Clamp, juntas, etc.

Límites de temperatura

Temperaturas de proceso elevadas equivalen también a menudo a temperaturas ambiente elevadas. Asegurar que no se excedan los límites de temperatura superiores indicados en el capítulo "*Datos técnicos*" para el entorno de la carcasa de la electrónica y el cable de conexión.

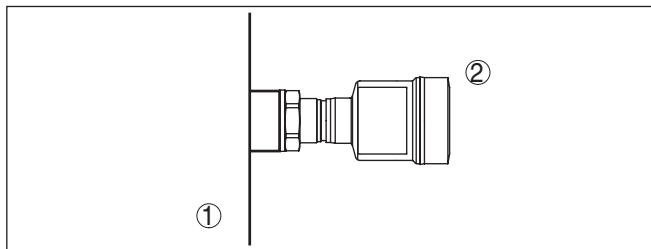


Fig. 10: Rangos de temperatura

- 1 Temperatura de proceso
- 2 Temperatura ambiente

4.2 Instrucciones para las aplicaciones de oxígeno

Aplicaciones de oxígeno

Oxígeno y otros gases pueden reaccionar explosivamente contra aceites, grasas y materiales sintéticos, de forma tal que hay que tomar entre otras la medidas siguientes:

- Todos los componentes de la instalación, como por ejemplo los equipos de medición, tienen que haber sido limpiados en conformidad con los requisitos de los estándares y normas reconocidos.
- En dependencia del material de la junta no se pueden exceder determinadas temperaturas y presiones máximas, ver capítulo "Datos técnicos"



Peligro:

Los equipos para aplicaciones de oxígeno solamente se pueden desempaquetar de la película de PE poco antes del montaje del equipo. Después de la eliminación de la protección para la conexión al proceso es visible la marca "O₂" sobre la conexión al proceso. Hay que evitar cualquier entrada de aceite, grasa y suciedad. ¡Peligro de explosión!

Elemento de filtrado - función

4.3 Ventilación y compensación de presión

El elemento de filtrado dentro de la carcasa de la electrónica tiene las siguientes funciones:

- Ventilación carcasa de la electrónica
- Compensación de presión atmosférica (con rangos de presión relativa)



Cuidado:

El elemento de filtrado provoca una compensación de presión con retardo de tiempo. Por eso durante la Abertura/Cierre rápido de la tapa de la carcasa el valor medido puede modificarse hasta 15 mbar durante 5 s.

Para una ventilación efectiva, el elemento de filtrado tiene que estar siempre libre de deposiciones. Por ello, en caso de un montaje horizontal, gire la carcasa de manera que el elemento de filtrado mire hacia abajo. De este modo está mejor protegido contra las deposiciones.



Cuidado:

No emplear ningún limpiador de alta presión para la limpieza. El elemento de filtrado se puede dañar y penetrar humedad en la carcasa.

En los capítulos siguientes se describe la disposición del elemento de filtrado en las diferentes versiones de equipos.

Elemento de filtrado - posición

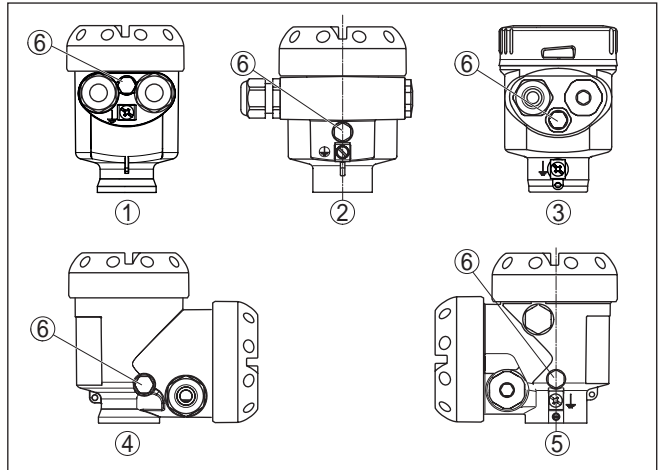


Fig. 11: Posición del elemento de filtro

- 1 Cámara única de plástico, acero inoxidable (fundición de precisión)
- 2 Aluminio - de cámara única
- 3 Cámara única de acero inoxidable (electropulida)
- 4 Dos cámaras de plástico
- 5 Aluminio - de cámara doble
- 6 Elemento de filtro

En los instrumentos siguientes en lugar del elemento de filtrado hay montado un tapón ciego:

- Instrumentos en grado de protección IP66/IP68 (1 bar) - ventilación a través de capilares en cable con conexión fija
- Instrumentos con presión absoluta

Elemento de filtrado - posición versión Ex-d

→ Girar el anillo metálico de forma tal, que el elemento de filtrado indique hacia abajo después del montaje del instrumento. De esta forma está mejor protegido contra incrustaciones.

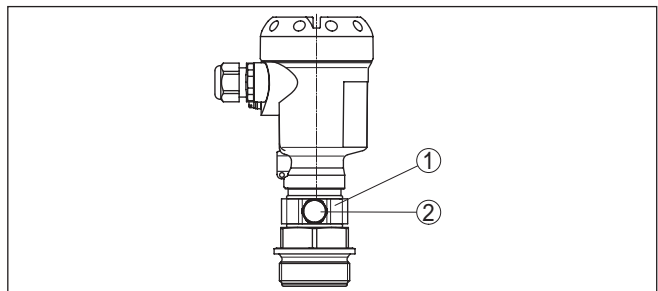


Fig. 12: Posición del elemento de filtrado - versión Ex-d

- 1 Anillo metálico giratorio
- 2 Elemento de filtro

Equipos con presión absoluta tienen montado un tapón ciego en lugar del elemento de filtrado.

Elemento de filtrado - posición Second Line of Defense

La Second Line of Defense (SLOD) es un segundo nivel de la separación de proceso en forma de paso a prueba de gas en la garganta de la carcasa, que evita la penetración de medios en la carcasa.

En esos instrumentos el módulo de proceso está completamente encapsulado. Se emplea una celda de medición de presión absoluta, de forma tal que no hace falta ventilación.

Para rangos de medición de presión relativa la presión ambiental es detectada y compensada con un sensor de referencia en la electrónica.

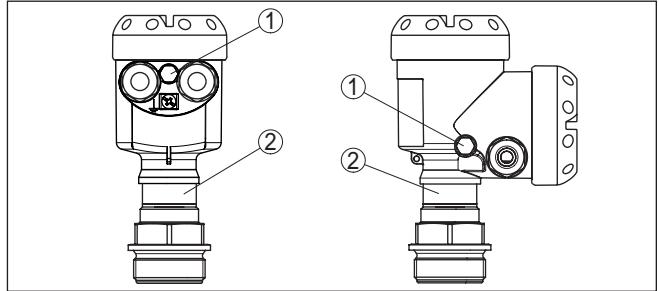


Fig. 13: Posición del elemento de filtrado - Versión hermética al gas

- 1 Elemento de filtro
- 2 Paso a prueba de gas

Elemento de filtrado - posición versión IP69K

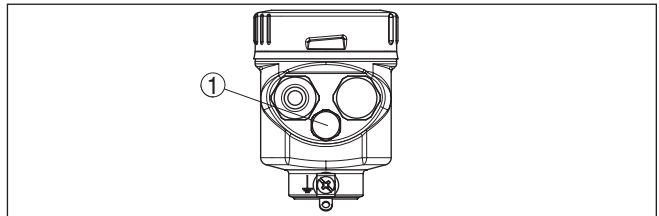


Fig. 14: Posición del elemento de filtrado - versión IP69K

- 1 Elemento de filtro

Equipos con presión absoluta tienen montado un tapón ciego en lugar del elemento de filtrado.

4.4 Medición de presión de proceso

Configuración de medición en gases

Atender la indicación siguiente para la configuración de medición:

- Montar el equipo encima del punto de medida

De esta forma el posible condensado puede desaguar en la línea de proceso.

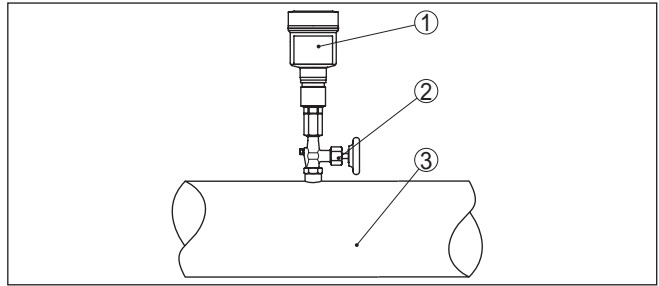


Fig. 15: Configuración de medición para la medición de presión de proceso de gases en tuberías

- 1 CPT-2x
- 2 Válvula de cierre
- 3 Tubería

Configuración de medición en vapores

Atender las indicaciones siguientes para la configuración de medición:

- Conectar a través de un sifón
- No aislar el sifón
- Llenar de agua el sifón antes de la puesta en marcha

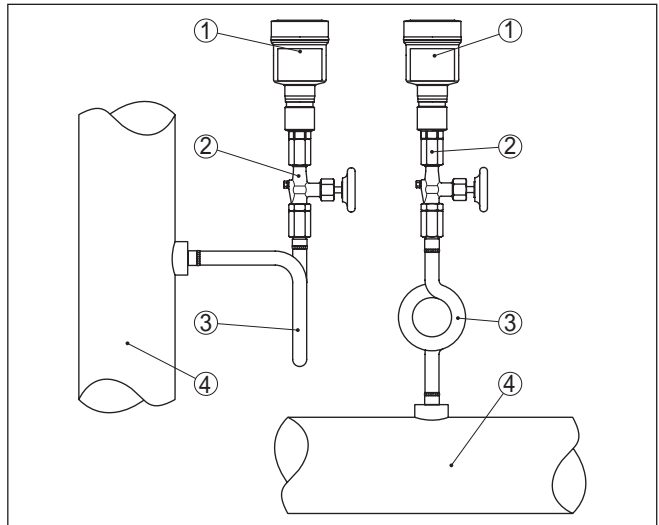


Fig. 16: Configuración de medición para la medición de presión de proceso de vapores en tuberías

- 1 CPT-2x
- 2 Válvula de cierre
- 3 Sifón en forma de U o circular
- 4 Tubería

En los codos de tubo se forma condensado y de esta forma un interceptor hidráulico protector. De esta forma se asegura una temperatura

ra del medio < 100 °C en el convertidor de medición en las aplicaciones con vapor recalentado.

Configuración de medición en líquidos

Atender la indicación siguiente para la configuración de medición:

- Montar el equipo debajo del punto de medida

De esta forma la línea de presión efectiva siempre está llena de líquido y las burbujas de gas pueden ascender de retorno a la línea de proceso.

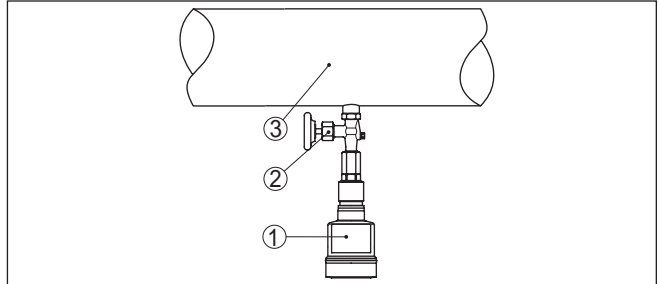


Fig. 17: Configuración de medición con la medición de presión de proceso de líquidos en tuberías

- 1 CPT-2x
- 2 Válvula de cierre
- 3 Tubería

4.5 Medición de nivel

Configuración de medición

Atender las indicaciones siguientes para la configuración de medición:

- Montar el equipo debajo del nivel mínimo
- Montar el equipo alejado de la corriente de llenado o la zona de vaciado de producto
- Montar el equipo protegido contra golpes de ariete de un agitador

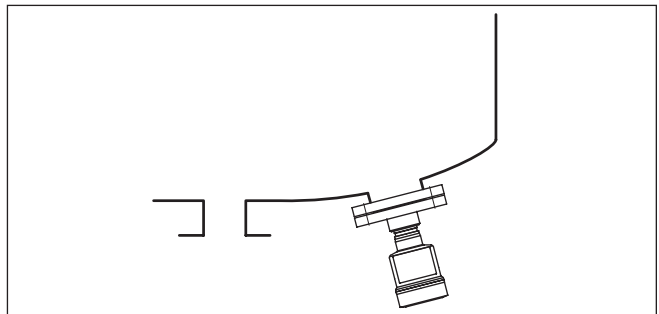


Fig. 18: Configuración de medición para la medida de nivel

4.6 Carcasa externa

Estructura

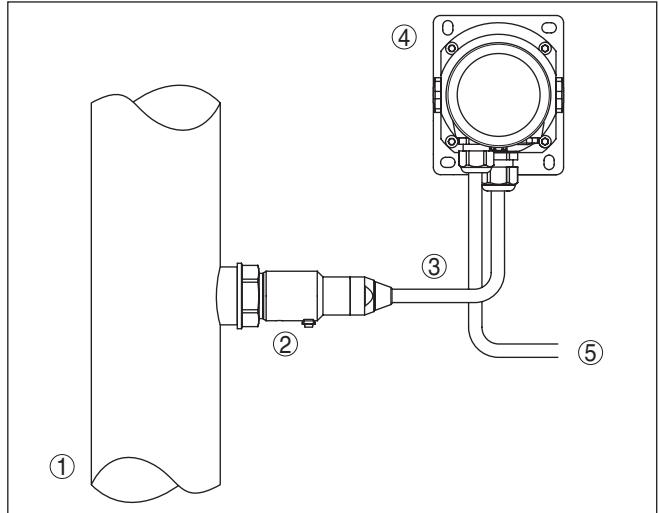


Fig. 19: Disposición módulo de proceso, carcasa externa

- 1 Tubería
- 2 Módulo de proceso
- 3 Línea de conexión módulo de proceso - carcasa externa
- 4 Carcasa externa
- 5 Línea de señales

5 Conectar a la alimentación de tensión

Instrucciones de seguridad

5.1 Preparación de la conexión

Prestar atención fundamentalmente a las instrucciones de seguridad siguientes:

- La conexión eléctrica tiene que ser realizada exclusivamente por personal cualificado y que hayan sido autorizados por el titular de la instalación
- En caso de esperarse sobrecargas de voltaje, hay que montar equipos de protección contra sobrecarga



Advertencia:

Conectar o desconectar sólo en estado libre de tensión.

Alimentación de tensión

La alimentación de tensión y la señal de corriente tienen lugar por el mismo cable de conexión de dos hilos. La tensión de alimentación puede diferenciarse en dependencia de la versión del equipo.

Los datos para la alimentación de tensión se indican en el capítulo "Datos técnicos".

Cuidar por la separación segura del circuito de alimentación del circuito de la red según DIN EN 61140 VDE 0140-1.

Alimente el aparato por medio de un circuito con energía limitada conforme a IEC 61010-1, p.ej. por medio de una fuente de alimentación según la clase 2.

Tener en cuenta las influencias adicionales siguientes de la tensión de alimentación:

- Baja tensión de salida de la fuente de alimentación bajo carga nominal (p. ej. para una corriente del sensor de 20,5 mA o 22 mA en caso de mensaje de error)
- Influencia de otros equipos en el circuito de corriente (ver los valores de carga en el capítulo "Datos técnicos")

Cable de conexión

El equipo se conecta con cable comercial de dos hilos sin blindaje. En caso de esperarse interferencias electromagnéticas, superiores a los valores de comprobación de la norma EN 61326-1 para zonas industriales, hay que emplear cable blindado.

Emplee cables con sección redonda en los equipos con carcasa y prensaestopas. Emplee un prensaestopas a la medida del diámetro del cable para garantizar la estanqueización del prensaestopas (tipo de protección IP).

En modo de operación HART-Multidrop recomendamos generalmente el empleo de cable blindado.

Blindaje del cable y conexión a tierra

Si es necesario el empleo de cable blindado, recomendamos conectar el blindaje del cable a tierra por ambos extremos. En el sensor hay que conectar el blindaje del cable directamente al terminal interno de puesta a tierra. El terminal externo de puesta a tierra de la carcasa del sensor tiene que estar conectado con baja impedancia al potencial de tierra.



Con equipos EX la puesta a tierra se realiza de acuerdo con las regulaciones de instalación

En instalaciones galvánicas y en instalaciones para la protección contra la corrosión catódica hay que tener en cuenta la existencia de considerables diferencias de potencial. Esto puede provocar corrientes de blindaje de intensidad inadmisibles con conexiones de blindaje a tierra por ambos extremos.



Indicaciones:

Las partes metálicas del equipo (Conexión a proceso, sensor, tubo de envoltura, etc.) están conectadas con conductividad eléctrica con el terminal externo de conexión a tierra en la carcasa. Esa conexión existe directamente a través del metal como a través del blindaje del cable de conexión especial en equipos con electrónica externa.

Especificaciones acerca de las conexiones de potencial dentro del equipo están en el capítulo "*Datos técnicos*".

Racores atornillados para cables

Rosca métrica

En carcasas del equipo con roscas métricas, los racores para cables ya vienen atornillados de fábrica. Están cerrados con tapones de plástico para la protección durante el transporte.



Indicaciones:

Hay que retirar esos tapones antes de realizar la conexión eléctrica.

Rosca NPT

En caso de carcasas con roscas autoselladoras NPT, los racores atornillados para cables no pueden ser atornillados en fábrica. Por ello, las aperturas libres de las entradas de cables están cerradas con tapas protectoras contra el polvo de color rojo como protección para el transporte.



Indicaciones:

Es necesario sustituir esas tapas de protección por racores atornillados para cables homologados por tapones ciegos, adecuados antes de la puesta en servicio.

En las carcasas plásticas hay que atornillar el racor atornillado para cables NPT o el tubo de acero Conduit sin grasa en el inserto roscado.

Par máximo de apriete para todas las carcasas ver capítulo "*Datos técnicos*".

Versión IP68 (25 bar)

La versión IP68 (25 bar) del CPT-2x se compone de un módulo de proceso y una electrónica externa. El número de serie está consignado en el módulo de proceso y está en las placas de tipo de ambos componentes.

Después de la interconexión y la conexión a la alimentación de tensión el número de serie se carga automáticamente desde el módulo de proceso y aparece en el módulo de visualización y configuración.

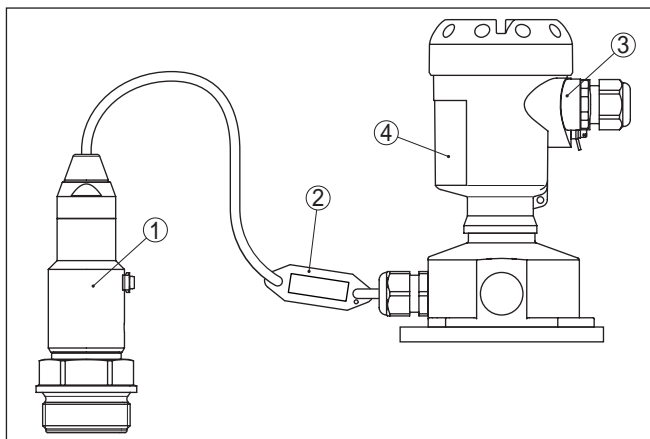


Fig. 20: Combinación módulos de proceso y electrónica externa

- 1 Módulo de proceso
- 2 Placa de tipos módulo de proceso
- 3 Electrónica externa
- 4 Placa de tipos electrónica externa

i **Indicaciones:**

Durante la interconexión preste atención a que tanto el módulo de proceso como la electrónica tengan los mismos números de serie. En caso contrario los números de serie en la placa de tipos y en el módulo de visualización y configuración no coinciden.

5.2 Conexión

Técnica de conexión

La conexión de la alimentación de tensión y de la salida de señal se realizan por los terminales de resorte en la carcasa.

La conexión con el módulo de visualización y configuración o con el adaptador de interface se realiza a través de las espigas de contacto en la carcasa.

i **Información:**

El bloque de terminales es enchufable y se puede sacar de la electrónica. Con ese objetivo, subir y extraer el bloque de terminales con un destornillador pequeño. Cuando se enchufe nuevamente tiene que enclavar perceptiblemente.

Pasos de conexión

Proceder de la forma siguiente:

1. Destornillar la tapa de la carcasa
2. Retirar un posible módulo de visualización y configuración girando ligeramente hacia la izquierda
3. Soltar la tuerca de unión del prensaestopas y quitar el tapón
4. Pelar aproximadamente 10 cm (4 in) de la envoltura del cable de conexión, quitar aproximadamente 1 cm (0.4 in) de aislamiento a los extremos de los conductores

- Empujar el cable en el sensor a través del racor atornillado para cables

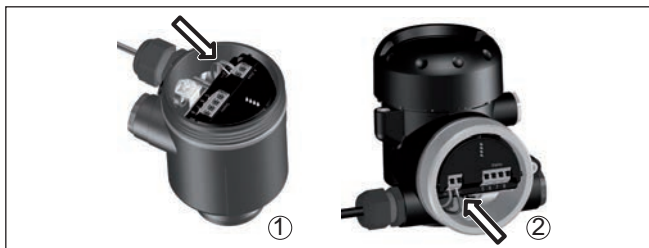


Fig. 21: Pasos de conexión 5 y 6

- Carcasa de una cámara
- Carcasa de dos cámaras

- Enchufar los extremos de los conductores en los terminales según el esquema



Indicaciones:

Los conductores fijos y los conductores flexibles con virolas de cables se enchufan directamente en las aberturas de los terminales. Para conductores flexibles sin virolas de cables empujar el terminal con un destornillador pequeño, se libera la abertura del terminal. Cuando se suelta el destornillador se cierran los terminales nuevamente.

- Comprobar el asiento correcto de los conductores en los terminales tirando ligeramente de ellos
- Conectar el blindaje con el terminal interno de puesta a tierra, y el terminal externo de puesta a tierra con la conexión equipotencial.
- Apretar la tuerca de unión del racores atornillados para cables, la junta tiene que abrazar el cable completamente
- Poner nuevamente el módulo de visualización y configuración eventualmente disponible
- Atornillar la tapa de la carcasa

Con ello queda establecida la conexión eléctrica.

5.3 Carcasa de una cámara



La figura siguiente se aplica para las versiones No-Ex, Ex-ia y Ex-d.

Compartimiento de la electrónica y de conexiones

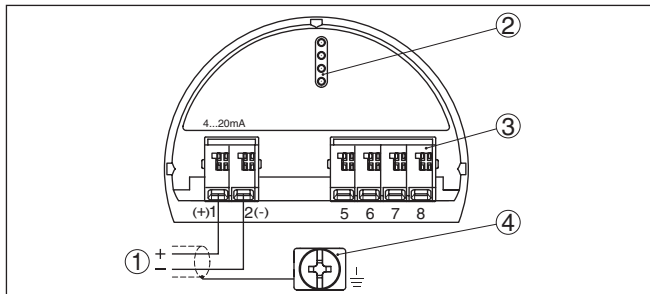


Fig. 22: Compartimiento de la electrónica y de conexiones - Carcasa de una cámara

- 1 Alimentación de tensión, salida de señal
- 2 Para el módulo de visualización y configuración o adaptador de interface
- 3 Para unidad de visualización y configuración externa o sensor esclavo
- 4 Terminal de tierra para la conexión del blindaje del cable

5.4 Carcasa de dos cámaras



Las figuras siguientes son validas tanto para la versión No Ex como para la versión Ex-ia.

Compartimiento de la electrónica

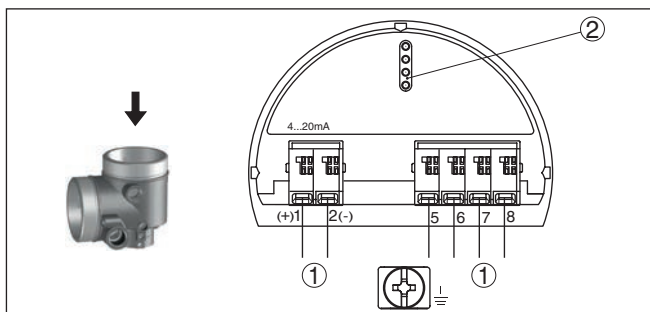


Fig. 23: Compartimiento de la electrónica - Carcasa de dos cámaras.

- 1 Conexión interna hacia el compartimento de conexión
- 2 Para el módulo de visualización y configuración o adaptador de interface

Compartimiento de conexiones

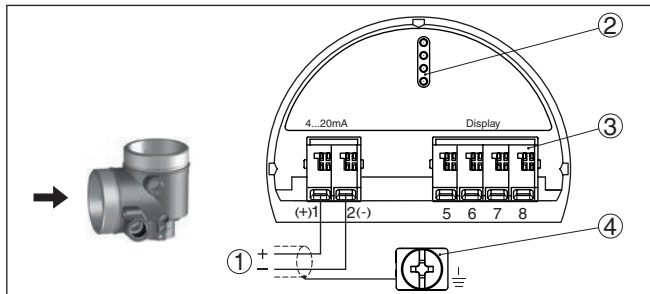


Fig. 24: Compartimiento de conexiones - Carcasa de dos cámaras

- 1 Alimentación de tensión, salida de señal
- 2 Para el módulo de visualización y configuración o adaptador de interface
- 3 Para unidad de indicación y ajuste externa
- 4 Terminal de tierra para la conexión del blindaje del cable

5.5 Carcasa IP66/IP68 (1 bar)

Ocupación de conductores del cable de conexión

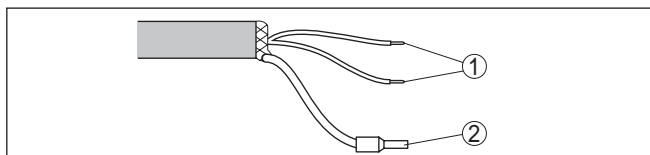


Fig. 25: Dotación de conductores, cable de conexión de conexión fija

- 1 Pardo (+) y azul (-) hacia la alimentación de tensión o hacia el sistema de evaluación
- 2 Blindaje

5.6 Carcasa externa para la versión IP68 (25 bar)

Resumen

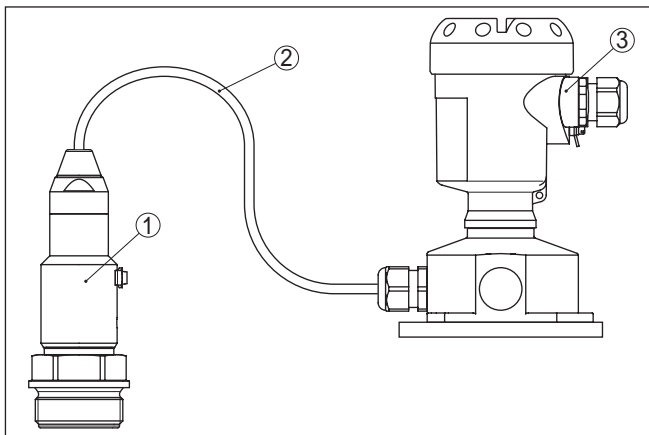


Fig. 26: CPT-2x en versión IP68 25 bar con salida de cable axial, carcasa externa

- 1 Sensor de valores medidos
- 2 Cable de conexión
- 3 Carcasa externa

Cámara de la electrónica y conexión para alimentación

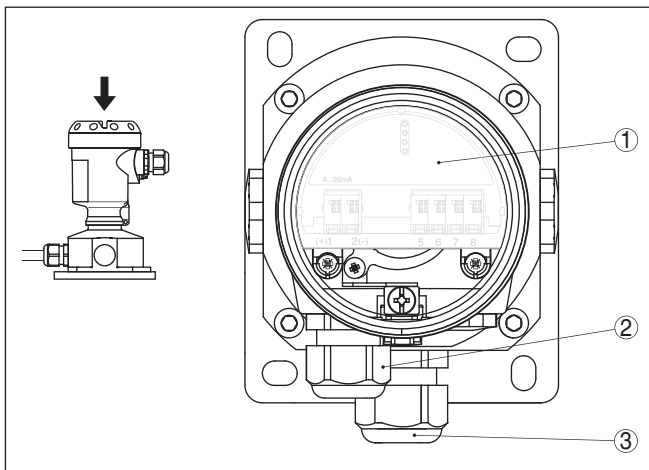


Fig. 27: Compartimento de la electrónica y de conexiones

- 1 Módulo electrónico
- 2 Prensaestopos para la alimentación de tensión
- 3 Prensaestopos para cable de conexión sensor de valores medidos

Caja de terminales zócalo de la caja

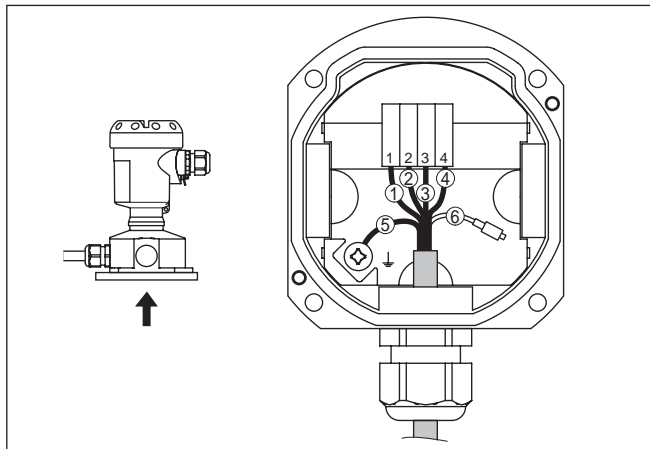


Fig. 28: Conexión del módulo de proceso en el zócalo de la carcasa

- 1 Amarillo
- 2 Blanco
- 3 Rojo
- 4 negro
- 5 Blindaje
- 6 Capilares de compensación de presión

Compartimento de la electrónica y de conexiones

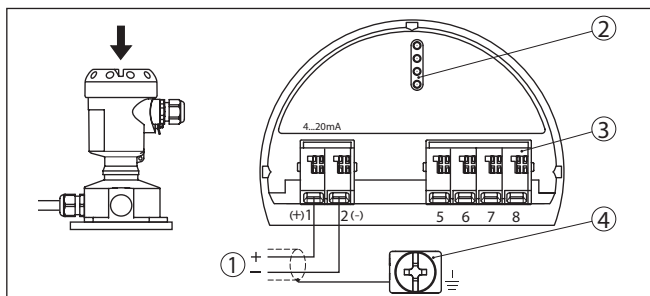


Fig. 29: Compartimento de la electrónica y de conexión carcasa remota

- 1 Alimentación de tensión/salida de señal
- 2 Para el módulo de visualización y configuración o adaptador de interface
- 3 Para unidad de visualización y configuración externa o sensor esclavo
- 4 Terminal de tierra para la conexión del blindaje del cable

5.7 Fase de conexión

Después de la conexión del equipo a la tensión de alimentación o después del regreso de la tensión, el equipo lleva a cabo una auto-comprobación:

- Comprobación interna de la electrónica
- Visualización de un aviso de estado en pantalla o PC

- La señal de salida salta momentáneamente a la corriente parásita ajustada.

Después se registra el valor medido actual en la línea de señal. El valor considera los ajustes realizados previamente, p. Ej. el ajuste de fábrica.

6 Puesta en funcionamiento con el módulo de visualización y configuración

6.1 Colocar el módulo de visualización y configuración

El módulo de visualización y configuración se puede montar y desmontar del sensor en cualquier momento. (Se pueden seleccionar cuatro posiciones cada una de ellas a 90° de la siguiente. Para ello no es necesario interrumpir la alimentación de tensión.

Proceder de la forma siguiente:

1. Destornillar la tapa de la carcasa
2. Poner el módulo de visualización y configuración sobre la electrónica, girándolo hacia la derecha hasta que encastre
3. Atornillar fijamente la tapa de la carcasa con la ventana.

El desmontaje tiene lugar análogamente en secuencia inversa.

El módulo de visualización y configuración es alimentado por el sensor, no se requiere ninguna conexión adicional.



Fig. 30: Empleo del módulo de visualización y configuración en carcasa de una sola cámara el compartimiento de conexión

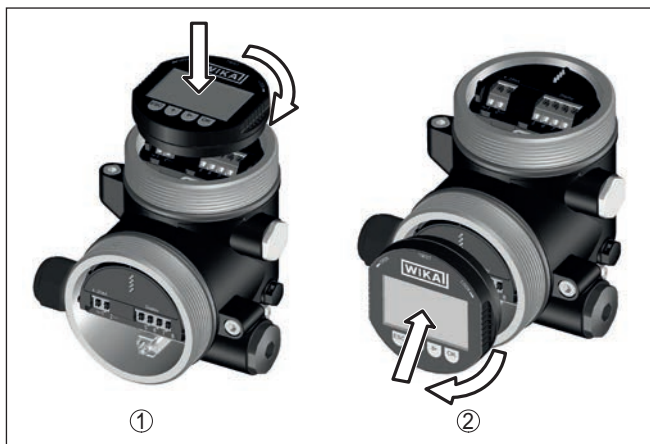


Fig. 31: Empleo del módulo de visualización y configuración en carcasa de dos cámaras

- 1 En el compartimiento de la electrónica
- 2 En el compartimiento de conexiones



Indicaciones:

En caso de que se desee reequipar el instrumento con un módulo de visualización y configuración para la indicación continua del valor medido, se necesita una tapa más alta con ventana.

6.2 Sistema de configuración

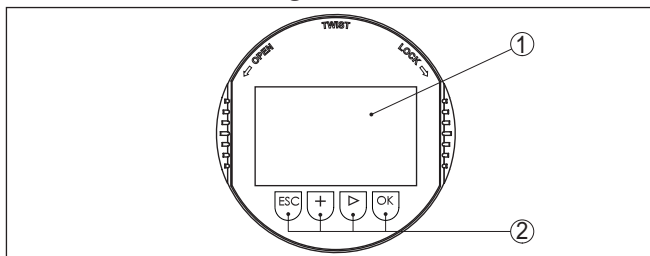


Fig. 32: Elementos de indicación y ajuste

- 1 Pantalla de cristal líquido
- 2 Teclas de configuración

Funciones de las teclas

- Tecla **[OK]**:
 - Cambiar al esquema de menú
 - Confirmar el menú seleccionado
 - Edición de parámetros
 - Almacenar valor
- Tecla **[->]**:
 - Cambiar representación valor medido
 - Seleccionar registro de lista
 - Seleccionar puntos de menú

- Seleccionar posición de edición
- Tecla **[+]**:
 - Modificar el valor de un parámetro
- Tecla **[ESC]**:
 - Interrupción de la entrada
 - Retornar al menú de orden superior

Sistema de configuración El equipo se opera con las cuatro teclas del módulo de visualización y configuración. En la pantalla LC aparecen indicados los puntos individuales del menú. La función de la teclas individuales se pueden encontrar en la ilustración previa.

Funciones de tiempo Pulsando una vez las teclas **[+]** y **[->]** el valor editado o el cursor cambia una posición. Cuando se pulsa la tecla por más de 1 s el cambio se produce continuamente.

La pulsación simultánea de las teclas **[OK]** y **[ESC]** por más de 5 s provocan un retorno al menú principal. Entonces el idioma del menú principal cambia al "Inglés".

Aproximadamente 60 minutos después de la última pulsación de teclas se produce una restauración automática de la indicación de valor. Durante esta operación se pierden los valores que no han sido confirmados con **[OK]**.

6.3 Visualización del valor de medición

Visualización del valor de medición Con la tecla **[->]** se puede cambiar entre tres modos de indicación diferentes.

En la primera vista aparece el valor de medición seleccionado en letras mayúsculas.

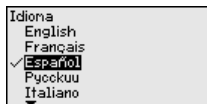
En la segunda vista aparecen representados el valor de medición seleccionado y una representación de gráfico de barras correspondiente.

En la tercera vista aparecen representados el valor de medición seleccionado, así como un segundo valor seleccionable p. Ej. el valor de temperatura.



Con la tecla **"OK"** se cambia al menú de selección "Lenguaje" durante la primera puesta en marcha del instrumento.

Selección del lenguaje Este punto menú sirve para la selección del idioma para la ulterior parametrización.

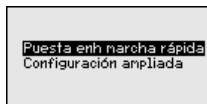


Seleccione el idioma deseado con la tecla "[→]", con **OK** se confirma la selección y se cambia al menú principal.

La selección realizada puede cambiarse ulteriormente en todo momento mediante el punto de menú "*Puesta en marcha - Display, idioma del menú*".

6.4 Parametrización - Función de puesta en marcha rápida

Para ajustar el sensor de forma rápida y sencilla a la tarea de medición, seleccione la opción del menú "*Puesta en marcha rápida*" en la pantalla inicial del módulo de visualización y configuración.



Seleccione cada uno de los pasos con la tecla [→].

Una vez concluido el último paso, se indica brevemente "*Puesta en marcha rápida terminada con éxito*".

El retorno a la indicación de valores medidos se efectúa mediante las teclas [→] o [ESC] o automáticamente después de 3 s



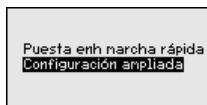
Indicaciones:

Encontrará una descripción de cada uno de los pasos en el manual de instrucciones breves del sensor.

El "*Ajuste ampliado*" se encuentra en el subcapítulo siguiente.

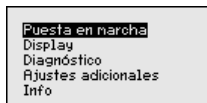
6.5 Parametrización - Ajuste ampliado

En caso de puntos de medición que requieran aplicaciones técnicas exigentes, pueden realizarse ajustes más amplios en *Ajuste ampliado*.



Menú principal

El menú principal está dividido en cinco zonas con la funcionalidad siguiente:



Puesta en servicio: Ajustes p. Ej. para el nombre del punto de medida, medio, aplicación, unidades, corrección de posición, ajuste, salida de señal

Display: Ajustes p. Ej. para el idioma, indicación del valor de medición, iluminación

Diagnóstico: Informaciones p. Ej. sobre el estado del equipo, Indicador de seguimiento, seguridad de medición, simulación

Otros ajustes: PIN, Fecha/Hora, Reset, función de copia

Información: Nombre del equipo, versión de hardware y software, fecha de calibración, características del sensor



Indicaciones:

En el punto del menú principal "*Puesta en marcha*" hay que seleccionar los puntos secundarios individuales del menú de forma secuencial para el ajuste óptimo de la medición, dotándolos con los parámetros correctos. Mantener la secuencia lo mejor posible.

Los puntos secundarios del menú se describen a continuación.

6.5.1 Puesta en marcha

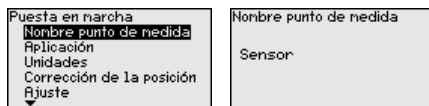
Nombre del punto de medición

En esta opción de menú *Etiqueta del sensor* editar una etiqueta de doce dígitos para el punto de medición .

De esta forma se puede asignar una denominación definida al sensor, por ejemplo, el nombre del punto de medida o la denominación del tanque o del producto. En sistemas digitales y la documentación de instalaciones mayores hay que dar una denominación única para la identificación exacta de los puntos de medida individuales.

El conjunto de caracteres comprende:

- Letras de A ... Z
- Números de 0 ... 9
- Caracteres especiales +, -, /, -



Aplicación

En esta opción del menú se activar/desactiva el sensor esclavo para presión diferencial electrónica y se selecciona la aplicación.

El CPT-2x se puede emplear para la medición de presión de proceso y de nivel. En el estado de suministro, el ajuste de fábrica es de medición de presión de proceso. El cambio se lleva a cabo en este menú de configuración.

Si no se ha conectado **ningún** sensor esclavo, confirmar con "*Desactivar*".

En dependencia de la aplicación, hay diferentes subcapítulos importantes en los siguientes pasos de configuración. Allí podrá encontrar los pasos de configuración individuales.



Entre los parámetros deseados a través de las teclas correspondientes, almacenar la entrada con **[OK]** y pasar con **[ESC]** y **[->]** a la próxima opción de menú.

Unidades

En esta opción de menú de determinan las unidades de ajuste del equipo. La selección realizada determina la unidad indicada en las opciones de menú "Ajuste mín. (cero)" y "Ajuste máx. (span)".

Unidad de ajuste:

Unidades de medida <input type="text" value="m"/> Unidad de temp. <input type="text" value="°C"/>	Unidades de medida <input type="text" value="mbar"/> <input checked="" type="checkbox"/> bar <input type="checkbox"/> Pa <input type="checkbox"/> kPa <input type="checkbox"/> MPa	Unidades de medida <input type="text" value="psi"/> <input type="checkbox"/> mmH2O <input checked="" type="checkbox"/> inHg <input type="checkbox"/> inH2O <input type="checkbox"/> inHg
--	---	---

Si hay que ajustar el nivel en una unidad de altura, entonces durante el ajuste es necesaria la entrada posterior de la densidad del medio.

Adicionalmente, se especifica la unidad de temperatura del instrumento. La elección determina la unidad indicada en las opciones del menú "Indicador de seguimiento temperatura" y " en las variables de la señal de salida digital".

Unidad de temperatura:

Unidades de medida <input type="text" value="m"/> Unidad de temp. <input type="text" value="°C"/>	Unidad de temp. <input checked="" type="checkbox"/> °C <input type="checkbox"/> K <input type="checkbox"/> F
--	---

Entre los parámetros deseados a través de las teclas correspondientes, almacenar la entrada con [OK] y pasar con [ESC] y [->] a la próxima opción de menú.

Corrección de posición

La posición de montaje del equipo puede desplazar (Offset) el valor medido, especialmente con sistemas de aislamiento. La corrección de posición compensa ese Offset. Durante el proceso el valor medido actual se acepta automáticamente. Con celdas de medida de presión relativa se puede realizar adicionalmente un Offset manual.

Puesta en marcha Aplicación Unidades <input checked="" type="checkbox"/> Corrección de la posición Ajuste Tiempo integración	Corrección de la posición Offset = -0.0003 bar 0.0002 bar	Corrección de la posición Editar
---	--	--



Indicaciones:

En caso de aceptación automática del valor medido actual, éste no debe ser alterado por cobertura del producto o por la presión estática.

El valor de offset puede ser determinado por el usuario durante la corrección de posición automática. Para eso seleccionar la función "Editar" y entrar el valor deseado.

Guarde sus entradas con [OK] y vaya con [ESC] y [->] a la próxima opción del menú.

Después de realizada la corrección de posición hay que corregir a 0 el valor medido. El valor de corrección aparece en el display como valor de offset con signo invertido.

La corrección de posición se puede repetir a voluntad. Pero si la suma de los valores de corrección sobrepasa el 20 % del rango nominal de medida entonces no hay más posibilidad de corrección de posición.

Ajuste

CPT-2x mide siempre una presión independientemente de la variable de proceso seleccionada en la opción del menú "Aplicación". Para emitir correctamente la variable de proceso seleccionada, hay que realizar una asignación a 0 % y 100 % de la señal de salida (Ajuste).

Para la aplicación "Nivel" se entra la presión hidrostática para el ajuste, p. Ej. con el depósito lleno y vacío. Véase el ejemplo siguiente:

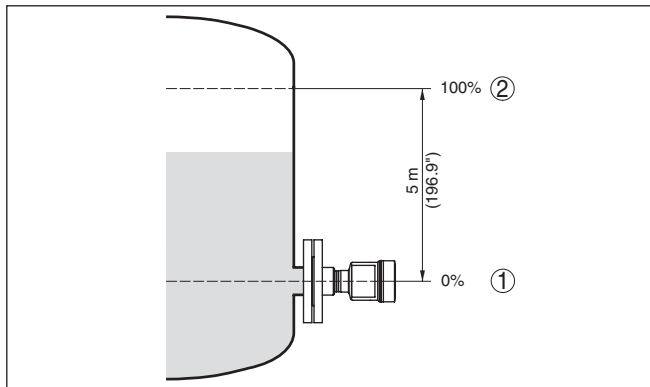


Fig. 33: Ejemplo de parametrización ajuste mín./máx. medición de nivel

- 1 Nivel mín. = 0 % corresponde a 0,0 mbar
- 2 Nivel máx. = 100 % corresponde a a 490,5 mbar

Si se desconocen esos valores, también se puede ajustar con niveles de por ejemplo 10 % y 90 %. A través de dichas informaciones se calcula después la verdadera altura de llenado.

El nivel actual no tiene ninguna importancia durante ese ajuste, el ajuste mín./máx. siempre se realiza sin variación del producto. De esta forma pueden realizarse esos ajustes previamente sin necesidad de montaje del instrumento.



Indicaciones:

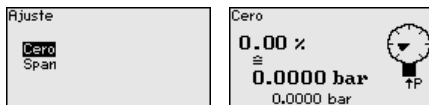
Si se exceden los rangos de ajuste, no se acepta el valor entrado. La edición se puede interrumpir con **[ESC]** o corregir a un valor dentro del rango de ajuste.

Para las variables de proceso restantes tales como p. Ej. presión de proceso, presión diferencial o caudal el ajuste se realiza de forma correspondiente.

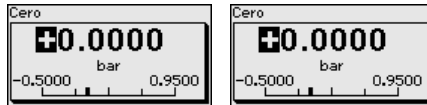
Ajuste zero

Proceder de la forma siguiente:

1. Seleccionar la opción de menú "Puesta en marcha" con **[->]** y confirmar con **[OK]**. Seleccionar ahora con **[->]** la opción de menú "Ajuste cero" y confirmar con **[OK]**.



2. Editar el valor mbar con **[OK]**, y poner el cursor con **[->]** sobre el punto deseado.



3. Ajustar el valor mbar deseado con **[+]** y almacenar con **[OK]**.
 4. Con **[ESC]** y **[->]** ir al ajuste span
- El ajuste cero a finalizado.



Información:

El ajuste zero desplaza el valor del ajuste span El margen de medición, es decir la cantidad de diferencia entre dichos valores se conserva durante dicha operación.

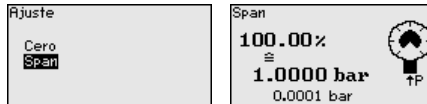
Para un ajuste con presión entrar simplemente el valor actual indicado debajo en la pantalla.

Si se exceden los rangos de ajuste, entonces aparece en pantalla la indicación "No se cumple el valor limite". El proceso de edición se puede interrumpir con **[ESC]** o aceptar el valor límite indicado con **[OK]**.

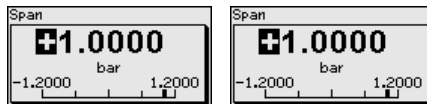
Ajuste Span

Proceder de la forma siguiente:

1. Con **[->]** seleccionar la opción de menú ajuste span y confirmar con **[OK]**.



2. Editar el valor mbar con **[OK]**, y poner el cursor con **[->]** sobre el punto deseado.



3. Ajustar el valor mbar deseado con **[+]** y almacenar con **[OK]**.

Para un ajuste con presión entrar simplemente el valor actual indicado debajo en la pantalla.

Si se exceden los rangos de ajuste, entonces aparece en pantalla la indicación "No se cumple el valor limite". El proceso de edición se puede interrumpir con **[ESC]** o aceptar el valor límite indicado con **[OK]**.

El ajuste span a finalizado.

Ajuste mínimo nivel

Proceder de la forma siguiente:

1. Seleccionar la opción del menú "Puesta en marcha" con **[->]** y confirmar con **[OK]**. Seleccionar ahora con **[->]** la opción de menú "Ajuste", después seleccionar *Ajuste mín.* y confirmar con **[OK]**.



2. Editar el valor porcentual con **[OK]**, y poner el cursor con **[->]** sobre el punto deseado.
3. Ajustar el valor porcentual deseado con **[+]** (p. Ej. 10 %) y almacenarlo con **[OK]**. El cursor salta al valor de presión.
4. Entrar el valor de presión correspondiente para el nivel mín. (p. Ej. 0 mbar).
5. Almacenar los ajustes con **[OK]** y cambiar con **[ESC]** y **[->]** al ajuste máx.

El ajuste mín. a finalizado.

Para un ajuste con llenado entrar simplemente el valor actual indicado debajo en la pantalla.

Ajuste máximo nivel

Proceder de la forma siguiente:

1. Con **[->]** seleccionar la opción de menú ajuste máx. y confirmar con **[OK]**.



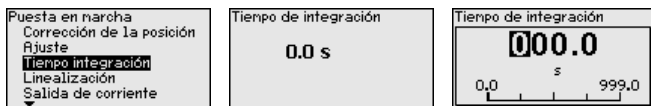
2. Editar el valor porcentual con **[OK]**, y poner el cursor con **[->]** sobre el punto deseado.
3. Ajustar el valor porcentual deseado con **[+]** (p. Ej. 90 %) y almacenarlo con **[OK]**. El cursor salta al valor de presión.
4. Entrar el valor de presión para el depósito lleno correspondiente al valor porcentual (p. Ej. 900 mbar).
5. Almacenar ajustes con **[OK]**

El ajuste máx. a finalizado

Para un ajuste con llenado entrar simplemente el valor actual indicado debajo en la pantalla.

Atenuación

Para la atenuación de variaciones del valor de medición puede ajustarse un tiempo de integración de 0 ... 999 s en esa opción de menú. La anchura de paso es de 0,1 s.

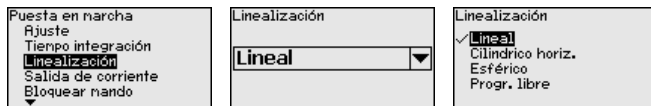


El ajuste en el estado de suministro depende del tipo de sensor.

Linealización

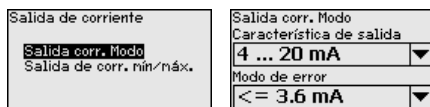
Una linealización es necesaria para todos los depósitos donde el volumen del depósito no aumenta linealmente con la altura de nivel - p. Ej., tanque acostado o esférico - y se desea la indicación o salida del volumen. Para esos depósitos hay curvas de linealización adecuadas.

Esas curvas representan la correlación entre la altura porcentual de nivel y el volumen del depósito. La linealización se aplica a la indicación del calor medido y a la salida de corriente.



Salida de corriente (modo)

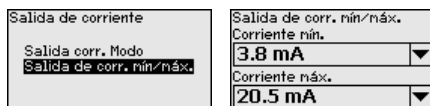
En las opciones del menú "Modo de salida de corriente" se determina la característica de salida y el comportamiento de la salida de corriente en caso de fallos.



El ajuste por defecto es la curva característica de salida 4 ... 20 mA, del modo de fallo < 3,6 mA.

Salida de corriente (mín./máx.)

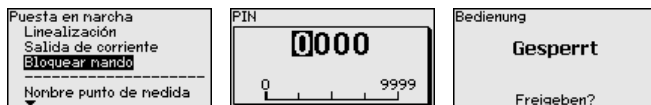
En la opción del menú "Salida de corriente Mín./Máx." se determina el comportamiento de la salida de corriente durante el funcionamiento.



El ajuste por defecto es corriente mín. 3,8 mA y corriente máx. 20,5 mA.

Bloquear/habilitar ajuste

En el punto de menú "bloquear/habilitar ajuste" se protegen los parámetros del sensor contra modificaciones indeseadas o involuntarias.



Con el PIN activo solamente son posibles las funciones de configuración siguientes sin entrada del PIN:

- Selección de opciones de menú e indicación de datos
- Leer los datos del sensor en el módulo de visualización y configuración

La liberación de la configuración del sensor es posible además en cualquier punto de menú mediante la entrada del PIN.



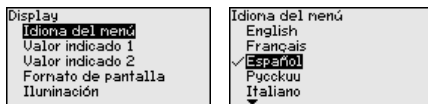
Cuidado:

Cuando el PIN está activo la configuración a través de PACTware/DTM y de otros sistemas está bloqueada.

6.5.2 Display

Idioma

Esta opción del menú posibilita la configuración del idioma deseado.



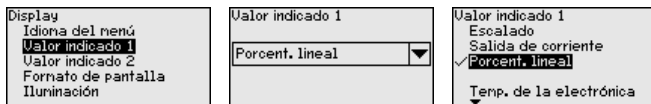
Están disponibles los idiomas siguientes:

- Alemán
- Inglés
- Francés
- Español
- Ruso
- Italiano
- Holandés
- Portugués
- Japonés
- Chino
- Polaco
- Checo
- Turco

El CPT-2x está ajustado a inglés en el estado de suministro.

Valor de visualización 1 y 2

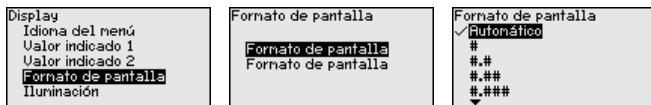
En ese punto menú se define qué valor de medición se visualiza en el display.



El ajuste en estado de suministro para el valor indicado es "Porcent. lineal".

Formato de visualización 1 y 2

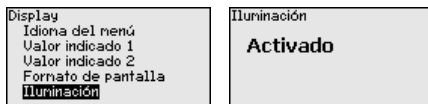
En este punto de menú se define con cuántos decimales se visualiza el valor de medición en el display.



El ajuste en estado de suministro para el formato de visualización es "Automático".

Iluminación

El módulo de visualización y configuración dispone de una retroiluminación para el display. En esta opción de menú se activa la iluminación. La intensidad de la tensión de alimentación necesaria se indica en el capítulo "Datos técnicos".



La iluminación está conectada en el estado de suministro.

6.5.3 Diagnóstico

Estado del equipo

En esta opción de menú se indica el estado del equipo.

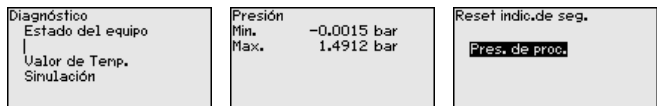


En caso de fallo aparece el código de error, p. ej. F017, la descripción del error, p. ej. "Rango de ajuste demasiado pequeño" y un número de cuatro dígitos para fines de servicio. Para los códigos de error con descripción, causa y remedios, ver el capítulo "Asset Management".

Indicador de seguimiento presión

En el sensor se almacena los valores mínimo y máximo correspondientes. En la opción de menú "Indicador de seguimiento presión" se indican ambos valores.

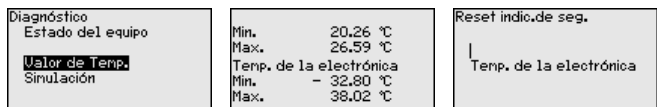
En otra ventana adicional se puede realizar un reset para los indicadores de seguimiento separadamente.



Indicador de seguimiento temperatura

En el sensor se almacenan los valores mínimo y máximo de temperatura de la electrónica. En la opción del menú "Indicador de seguimiento Temperatura" se indican ambos valores.

En otra ventana adicional se puede realizar un reset para ambos indicadores de seguimiento separadamente.



Simulación

En esta opción del menú se simulan valores de medición diferentes a través de la salida de corriente. De esta forma se puede comprobar el recorrido de señal, por ejemplo a través de los equipos indicadores conectados a continuación o las tarjetas de entrada del sistema de control.



Seleccionar la magnitud de simulación deseada y ajustar el valor numérico deseado.

Para desactivar la simulación pulse el botón [ESC] y confirme el mensaje "Desactivar simulación" con el botón[OK].

**Cuidado:**

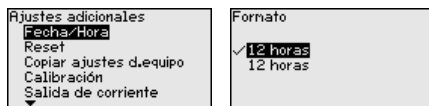
Con la simulación en marcha, el valor simulado se entrega como valor de corriente de 4 ... 20 mA, y en dispositivos 4 ... 20 mA/HART además como señal digital HART. Dentro del marco de la función de gestión de activos se indica el mensaje de estado "Maintenance".

**Indicaciones:**

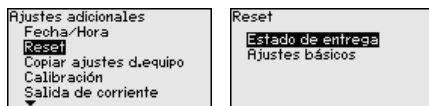
El sensor termina la simulación sin desactivación manual automáticamente después de 60 minutos.

6.5.4 Otros ajustes**Fecha/Hora**

En esta opción del menú se ajusta el reloj interno del sensor. No se realiza ningún cambio a hora de verano/invierno.

**Reset**

Durante un reset se restauran determinados ajustes de parámetros realizados por el usuario.



Están disponibles las funciones de restauración siguientes:

Estado de suministro: Restauración de los ajustes de parámetros al momento del suministro de fábrica, incluyendo los ajustes específicos del pedido. Una curva de linealización de libre programación así como la memoria de valores medidos se borrarán.

Ajustes básicos: Restauración de los ajustes de parámetros, incluyendo parámetros especiales a los valores por defecto del equipo correspondiente. Una curvas de linealización programada, así como la memoria de valores medidos se borrarán.

La tabla siguiente indica los valores por defecto del equipo. En dependencia de la versión del equipo o aplicación no están disponibles todos las opciones de menú u ocupados de forma diferente:

Puesta en marcha

Opción de menú	Parámetro	Valor por defecto
Nombre del punto de medición		Sensor
Aplicación	Aplicación	Nivel
	Slave para presión diferencial electrónica	Desactivadas
Unidades	Unidad de ajuste	mbar (con rango nominal de medición ≤ 400 mbar) bar (con rango nominal de medición ≥ 1 bar)
	Unidad de temperatura	°C

6 Puesta en funcionamiento con el módulo de visualización y configuración

Opción de menú	Parámetro	Valor por defecto
Corrección de posición		0,00 bar
Ajuste	Ajuste cero/mín.	0,00 bar 0,00 %
	Calibración span/max.	Rango nominal de medición en bar 100,00 %
Atenuación	Tiempo de integración	1 s
Linealización		Lineal
Salida de corriente	Modo de salida de corriente	Curva característica de salida 4 ... 20 mA Comportamiento en caso de fallo ≤ 3,6 mA
	Salida de corriente - Mín./Máx.	3,8 mA 20,5 mA
Bloquear ajuste		Liberada

Display

Opción de menú	Valor por defecto
Idioma del menú	Idioma seleccionado
Valor indicado 1	Salida de corriente en %
Valor indicado 2	Celda de medida: Temperatura de la celda de medición en °C Celda de medida metálica: Temperatura de la electrónica en °C
Formato de visualización 1 y 2	Cantidad automática de lugares decimales
Iluminación	Conectado

Diagnóstico

Opción de menú	Parámetro	Valor por defecto
Estado del equipo		-
indicador de seguimiento	Presión	Valor de medición actual
	Temperatura	Valores de temperatura actuales celda de medición, electrónica
Simulación		Presión de proceso

Otros ajustes

Opción de menú	Parámetro	Valor por defecto
PIN		0000
Fecha/Hora		Fecha actual/Hora actual
Copiar ajustes del equipo		
Parámetros especiales		Ningún reset

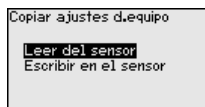
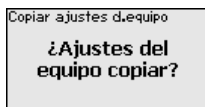
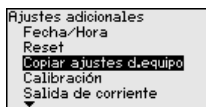
Opción de menú	Parámetro	Valor por defecto
Escala	Magnitud de escalada	Volumen en l
	Formato de escalado	0 % corresponde a 0 l 100 % corresponde a 0 l
Salida de corriente	Salida de corriente - Dimensión	Porcentaje lineal - Nivel
	Salida de corriente - Ajuste	0 ... 100 % corresponde a 4 ... 20 mA
Modo HART		Dirección 0

Copiar ajustes del equipo Con esa función se copian los ajustes del equipo. Están disponible las funciones siguientes:

- **Lectura desde el sensor:** Lectura de datos desde el sensor y almacenaje en el módulo de visualización y configuración
- **Escritura en el sensor:** Guardar de vuelta en el sensor datos del módulo de visualización y configuración

Durante este proceso se salvan los datos y configuraciones siguientes del ajuste del módulo de visualización y configuración:

- Todos los datos de los menús "Puesta en marcha" y "Display"
- En menú "Otros ajustes" los puntos "Reset, Fecha/Hora"
- La curva de linealización de libre programación



Los datos copiados se salvan permanentemente en una memoria EEPROM en el módulo de visualización y configuración, manteniéndose incluso en caso un corte de la tensión. Pueden escribirse desde allí en uno o varios sensores o ser guardados para el backup de datos en caso de un posible cambio de la electrónica.

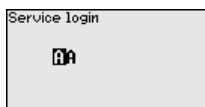
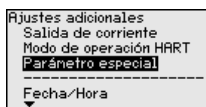
i **Indicaciones:**

Antes de guardar los datos en el sensor se comprueba, si los datos se ajustan al sensor. Durante esta operación se indican el tipo de sensor de los datos de origen y el sensor de destino. En caso de que los datos no se ajusten, entonces se produce un aviso de error o se bloquea la función. El almacenamiento se produce después de la liberación.

Parámetros especiales

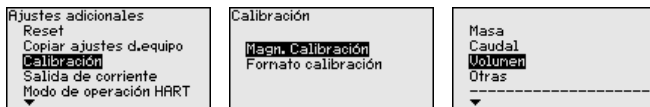
En esta opción del menú se llega a un área protegida, para la entrada de parámetros especiales. En raros casos se pueden modificar parámetros individuales, para adaptar el sensor a requisitos especiales.

Modifique los ajustes de los parámetros especiales solo después de consultar con nuestros empleados de servicio.



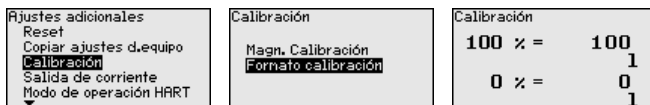
Escala (1)

En la opción del menú "Escala (1)" se define la magnitud y la unidad de escala para el valor de nivel en el display, p. Ej. Volumen en l.



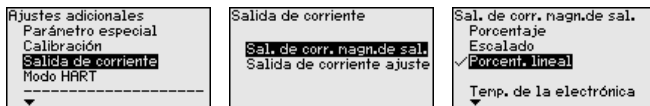
Escala (2)

En la opción del menú "Escalada (2)" se define el formato de escala en la pantalla y la escalada del valor de medición de nivel para 0 % y 100 %.



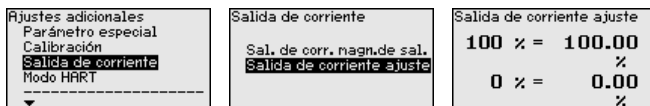
Salida de corriente (magnitud)

En el punto de menú "Salida de corriente, magnitud" se determina la magnitud de medición que se entrega a través de la salida de corriente.

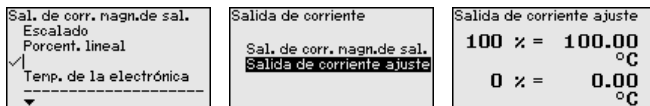


Salida de corriente (ajuste)

En dependencia de la magnitud de medida seleccionada indicar en el punto de menú "Salida de corriente ajuste", a que valores medidos se refieren 4 mA (0 %) y 20 mA (100 %) de la salida de corriente.



Si se selecciona la temperatura de la celda de medida como valor medido, entonces 0 °C se refiere p. Ej. a 4 mA y 100 °C a 20 mA.



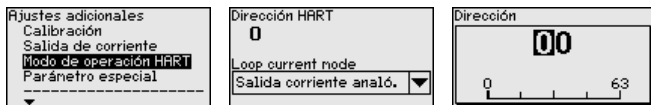
Modo HART

El sensor brinda los modos de operación HART "Salida de corriente analógica" y "Corriente fija (4 mA)". En este punto de menú se determina el modo de operación HART y se introduce la dirección para operación Multidrop.

En modo de operación "Salida de corriente fija" se pueden operar hasta 63 sensores en una línea de dos conductores (operación Multidrop). A cada sensor hay que asignarle una dirección entre 0 y 63.

Si se selecciona la función "Salida de corriente analógica" y se entra un número de dirección simultáneamente, se puede emitir una señal de 4 ... 20 mA-en operación Multidrop.

En el modo de operación "Corriente fija (4 mA)" se emite una señal fija de 4 mA independientemente del nivel actual.

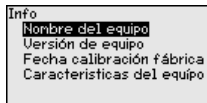


El ajuste en el estado de suministro es "Salida de corriente analógica" y la dirección es 00.

6.5.5 Info

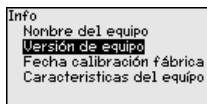
Nombre del dispositivo

En esta opción de menú se lee el nombre y el número de serie del equipo:



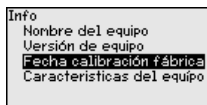
Versión del dispositivo

En esta opción de menú se indica la versión de hardware y software del sensor.



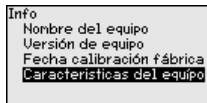
Fecha de calibración de fábrica

En esta opción del menú se indica la fecha de la calibración de fábrica del sensor así como la fecha de la última modificación de parámetros del sensor con el módulo de visualización y configuración o mediante el PC.



Características del sensor

En esta opción del menú se indican características del sensor tales como homologación, conexión a proceso, junta, rango de medición, electrónica, carcasa y otras.



6.6 Aseguramiento de los datos de parametrización

En papel

Se recomienda la anotación de los datos ajustados, p. Ej., en el presente manual de instrucciones, archivándolos a continuación. De esta forma se encuentran disponible para uso múltiple y para fines de servicio.

En el módulo de visualización y configuración

Si el dispositivo está equipado de un módulo de visualización y configuración, entonces es posible guardar en el mismo los datos de

parametrización. El procedimiento para ello se describe en el punto de menú "*Copiar ajustes del equipo*".

7 Puesta en funcionamiento con PACTware

7.1 Conectar el PC

Conexión por HART

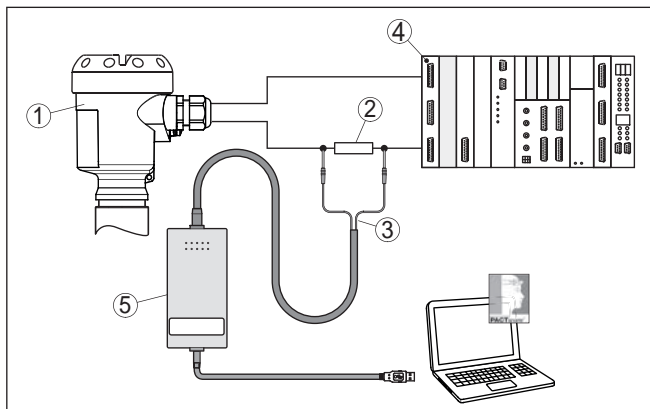


Fig. 34: Conexión del PC a la línea de señal vía HART

- 1 Sensor
- 2 Resistencia HART 250 Ω (opcional en dependencia de la evaluación)
- 3 Cable adaptador para módem HART
- 4 Sistema de evaluación/PLC/Alimentación de tensión
- 5 Módem HART



Indicaciones:

En caso de equipos de alimentación con resistencia HART integrada (resistencia interna aprox. 250 Ω) no se requiere ninguna resistencia externa adicional. Los seccionadores de alimentación Ex corrientes están equipados con una suficiente resistencia de limitación de tensión. En estos casos es posible conectar el módem en paralelo con la línea de 4 ... 20 mA.

7.2 Parametrización

El resto de la configuración con descripción detallada se encuentra en la ayuda Online de PACTware y los DTMs.



Indicaciones:

Por favor, tenga en cuenta que para la puesta en marcha del equipo es necesario emplear la versión actual de la DTM Collection.

La colección DTM y la versión de PACTware actual correspondiente se puede descargar gratis a través de Internet.

7.3 Aseguramiento de los datos de parametrización

Se recomienda la documentación y registro de los datos de parametrización a través de PACTware. De esta forma se encuentran disponible para uso múltiple y para fines de servicio.

8 Diagnóstico, asset management y servicio

8.1 Mantenimiento

Mantenimiento

En caso un uso previsto, no se requiere mantenimiento especial alguno durante el régimen normal de funcionamiento.

Medidas preventivas contra adherencias

En algunas aplicaciones las incrustaciones de producto en la membrana pueden influenciar el resultado de medición. Por eso en dependencia del sensor y de la aplicación tomar precauciones para evitar incrustaciones fuertes y especialmente endurecimientos.

Limpieza

La limpieza contribuye a que sean visibles la placa de características y las marcas en el equipo.

Para ello hay que observar lo siguiente:

- Emplear únicamente productos de limpieza que no dañen la carcasa, la placa de características ni las juntas
- Utilizar sólo métodos de limpieza que se correspondan con el grado de protección

8.2 Limpiar - Conexión aséptica con tuerca de unión ranurada

Resumen

La conexión aséptica con tuerca de unión ranurada puede desmontarse y la membrana puede limpiarse.

El gráfico siguiente muestra la estructura:

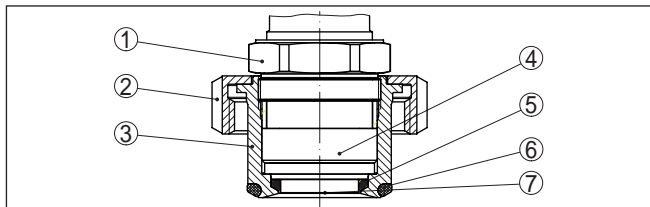


Fig. 35: CPT-2x, estructura de la conexión aséptica con tuerca de unión ranurada

- 1 Hexágono
- 2 Tuerca de unión ranurada
- 3 Conexión a proceso
- 4 Módulo de proceso
- 5 Junta moldeada para celda de medida
- 6 Junta tórica para la conexión a proceso
- 7 Membrana

Secuencia

Proceda como se indica a continuación:

1. Soltar la tuerca de unión ranurada y sacar el transmisor de presión del racor para soldar
2. Sacar la junta tórica para la conexión a proceso
3. Limpiar la membrana con un cepillo de latón y un limpiador

4. Soltar el tornillo hexagonal y sacar el módulo de proceso de la conexión a proceso
5. Sacar la junta moldeada para la celda de medida y sustituirla por una nueva
6. Montar el módulo de proceso en la conexión a proceso, apretar el tornillo hexagonal (para el ancho de llave ver el capítulo "*Dimensiones*", para el par de apriete máx. ver el capítulo "*Datos técnicos*")
7. Colocar una nueva junta tórica para la conexión a proceso
8. Montar el transmisor de presión en el racor para soldar, apretar la tuerca de unión ranurada

Con ello ha concluido la limpieza.

El transmisor de presión está directamente listo para la operación, no se requiere ninguna recalibración.

8.3 Memoria de diagnóstico

El equipo tiene y varias memorias, disponibles con objetos de diagnóstico. Los datos se conservan incluso durante una caída de voltaje.

Memoria de valores medidos

Hasta 100.000 valores medidos se pueden almacenar en el sensor en una memoria cíclica. Cada registro contiene fecha/hora, así como el valor medido correspondiente.

En dependencia de versión de equipo, los valores almacenables son p. Ej.:

- Nivel
- Presión de proceso
- Presión diferencial
- Presión estática
- Valor porcentual
- Valores escalados
- Salida de corriente
- Porcentaje lineal
- Temperatura de la celda de medida
- Temperatura de la electrónica

La memoria de valores de medición se encuentra activa en el estado de entrega y registra cada 10 s el valor de presión y la temperatura de la célula de medición, con presión diferencial electrónica además también la presión estática.

Los valores deseados y las condiciones de registro se determinan a través de una PC con PACTware/DTM o el sistema de control con EDD. Por esta vía se leen o se restauran los datos.

Memoria de eventos

Hasta 500 eventos son almacenados automáticamente con cronoseñalador en el sensor de forma imborrable. Cada registro contiene fecha/hora, tipo de evento, descripción del evento y valor. Tipos de eventos son p.ej.

- Modificación de un parámetro
- Puntos de tiempo de conexión y desconexión
- Mensajes de estado (según NE 107)

- Avisos de error (según NE 107)

Los datos se leen con una PC con PACTware/DTM o el sistema de control con EDD.

8.4 Función Asset-Management

El equipo dispone de un autocontrol y de un diagnóstico según NE 107 y VDI/VDE 2650. Para los mensajes de estado representados en la tabla siguiente pueden verse mensajes de error detallados bajo el punto de menú "Diagnóstico" a través de la herramienta operativa correspondiente.

Señal de estado

Los avisos de estado se subdividen en las categorías siguientes:

- Fallo
- Control de funcionamiento
- Fuera de la especificación
- Necesidad de mantenimiento

y explicado mediante pictogramas

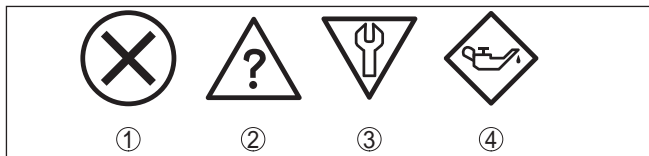


Fig. 36: Pictogramas de mensajes de estado

- 1 Fallo (Failure) - rojo
- 2 Fuera de la especificación (Out of specification) - amarillo
- 3 Control de funcionamiento (Function check) - naranja
- 4 Necesidad de mantenimiento (Maintenance) - azul

Fallo (Failure): A causa de un fallo de funcionamiento detectado en el equipo, el equipo emite un mensaje de error.

Este mensaje de estado siempre está activo. No puede ser desactivado por el usuario.

Control de funcionamiento (Function check): Se está trabajando en el equipo, el Valor de medida es es inválido momentáneamente (p.ej. Durante la simulación).

Este mensaje de estado se encuentra inactivo por defecto.

Fuera de la especificación (Out of specification): El valor de medida que es un seguro, ya sentaba excedido la especificación del equipo (p.ej. Temperatura de la electrónica).

Este mensaje de estado se encuentra inactivo por defecto.

Necesidad de mantenimiento (Maintenance): El funcionamiento del equipo está limitado por factores externos. La medición se afecta, pero el valor medido es válido todavía. Planificar el mantenimiento del equipo, ya que se espera un fallo en un futuro próximo (p.ej. Por adherencias).

Este mensaje de estado se encuentra inactivo por defecto.

Failure

Código Mensaje de texto	Causa	Corrección	DevSpec State in CMD 48
F013 Ningún valor de medida válido disponible	Sobrepresión o depresión Celda de medida defectuosa	Cambiar celda de medición Enviar el equipo a reparación	Byte 5, bit 0 de byte 0 ... 5
F017 Margen de ajuste muy pequeño	Ajuste no dentro de la especificación	Modificar ajuste de acuerdo con los valores límites	Byte 5, bit 1 de byte 0 ... 5
F025 Error en la tabla de linealización	Los puntos de interpolación no aumentan continuamente, p. ej. pares de valores ilógicos	Comprobar tabla de linealización Borrar tabla/crear tabla nueva	Byte 5, bit 2 de byte 0 ... 5
F036 Ningún software de sensor ejecutable	Actualización del software fracasada o interrumpida	Repetir actualización del software Comprobar la versión electrónica Cambiar electrónica Enviar el equipo a reparación	Byte 5, bit 3 de byte 0 ... 5
F040 Error en la electrónica	Defecto de hardware	Cambiar electrónica Enviar el equipo a reparación	Byte 5, bit 4 de byte 0 ... 5
F041 Error de comunicación	Ninguna conexión hacia la electrónica del sensor	Comprobar conexión entre el sensor y la electrónica principal (con versión separada)	-
F042 Error de comunicación slave	No hay conexión con el slave	Comprobar la conexión entre master y slave	-
F080 Error general de software	Error general de software	Desconectar momentáneamente la tensión de alimentación	Byte 5, bit 5 de byte 0 ... 5
F105 Determinando valor	El equipo está todavía en la fase de arranque, todavía no se ha podido determinar el valor medido	Esperar final de la fase de conexión	Byte 5, bit 6 de byte 0 ... 5
F113 Error de comunicación	Error en la comunicación interna del equipo	Desconectar momentáneamente la tensión de alimentación Enviar el equipo a reparación	Byte 4, bit 4 de byte 0 ... 5
F260 Error en la calibración	Error en la calibración ejecutada de fábrica Error en el EEPROM	Cambiar electrónica Enviar el equipo a reparación	Byte 4, bit 0 de byte 0 ... 5
F261 Error en el ajuste del equipo	Error durante la puesta en marcha Erro durante la ejecución de un reset	Repetir puesta en marcha Repetir reset	Byte 4, bit 1 de byte 0 ... 5

Código Mensaje de texto	Causa	Corrección	DevSpec State in CMD 48
F264 Error de montaje/puesta en marcha	Ajustes inconsistentes (p. Ej.: Distancia, unidades de ajuste en caso de aplicación presión de proceso) para la aplicación seleccionada Configuración del sensor inválida (p. Ej.: aplicación presión diferencial electrónica con celda de medición de presión diferencial conectada)	Modificar ajustes Modificar configuración del sensor o aplicación conectada	Byte 4, bit 2 de byte 0 ... 5
F265 Función de medición interrumpida	El sensor no realiza más ninguna medición	Ejecutar un reset Desconectar momentáneamente la tensión de alimentación	Byte 4, bit 3 de byte 0 ... 5

Function check

Código Mensaje de texto	Causa	Corrección	DevSpec State in CMD 48
C700 Simulación activa	Una simulación está activa	Simulación terminada Esperar finalización automática después de 60 min.	"Simulation Active" en "Estado estandarizado 0"

Tab. 6: Códigos de error y mensajes de texto, indicaciones para la causa y para la eliminación

Out of specification

Código Mensaje de texto	Causa	Corrección	DevSpec State in CMD 48
S600 Temperatura de la electrónica inadmisiblemente	Temperatura de la electrónica no en el rango especificado	Comprobar la temperatura ambiente Aislar la electrónica	Byte 23, bit 0 de byte 14 ... 24
S603 Tensión de alimentación no permitida	Tensión de trabajo debajo del rango especificado	Comprobar conexión eléctrica Aumentar la tensión de alimentación si fuera preciso	-
S605 Valor de presión no permitido	Presión de proceso medida por debajo o por encima del rango de ajuste	Comprobar el rango de medición nominal del equipo Dado el caso, emplear un equipo con un rango de medición mayor	-

Maintenance

Código Mensaje de texto	Causa	Corrección	DevSpec State in CMD 48
M500 Error en el estado de suministro	Durante el reset al estado de suministro no se pudieron restaurar los datos	Repetir reset Cargar archivo XML con los datos del sensor en el sensor	Bit 0 de Byte 14 ... 24
M501 Error en la tabla de linealización no activa	Los puntos de interpolación no aumentan continuamente, p. ej. pares de valores ilógicos	Comprobar tabla de linealización Borrar tabla/crear tabla nueva	Bit 1 de Byte 14 ... 24

Código Mensaje de texto	Causa	Corrección	DevSpec State in CMD 48
M502 Error en la memoria de eventos	Error de hardware EEPROM	Cambiar electrónica Enviar el equipo a reparación	Bit 2 de Byte 14 ... 24
M504 Error en una interface del equipo	Defecto de hardware	Cambiar electrónica Enviar el equipo a reparación	Bit 3 de Byte 14 ... 24
M507 Error en el ajuste del equipo	Error durante la puesta en marcha Erro durante la ejecución de un reset	Ejecutar reset y repetir puesta en marcha	Bit 4 de Byte 14 ... 24

8.5 Eliminar fallos

Comportamiento en caso de fallos

Es responsabilidad del operador de la instalación, la toma de medidas necesarias para la eliminación de los fallos ocurridos.

Eliminación de fallo

Las primeras medidas son:

- Evaluación de mensajes de error
- Control de la señal de salida
- Tratamiento de errores de medición

Un PC/portátil con el software PACTware y el DTM adecuado ofrecen más posibilidades exhaustivas de diagnóstico. En muchos casos es posible determinar de este modo las causas y eliminar así los fallos.

Señal de 4 ... 20 mA

Conectar un multímetro adecuado al rango de medida según el esquema de conexión. La tabla siguiente describe posibles errores en la señal de corriente y ayuda durante la eliminación:

Error	Causa	Corrección
Señal 4 ... 20 mA inestable	El valor medido oscila	Ajustar tiempo de atenuación
Falta la señal 4 ... 20 mA	Conexión eléctrica errónea	Comprobar la conexión, corregir si fuera preciso
	Falta la alimentación de tensión	Comprobar las líneas contra interrupciones, reparándolas en caso necesario
	Tensión de alimentación muy baja, resistencia de carga muy alta	Comprobar, ajustando en caso necesario
Señal de corriente mayor que 22 mA, menor que 3,6 mA	Electrónica del sensor defectuosa	Sustituir el equipo o enviarlo a reparar según la versión de equipo.

Comportamiento después de la eliminación de fallos

En dependencia de la causa de interrupción y de las medidas tomadas hay que realizar nuevamente en caso necesario los pasos de procedimiento descritos en el capítulo "Puesta en marcha".

8.6 Cambiar módulo de proceso con versión IP68 (25 bar)

Con la versión IP68 (25 bar) el usuario puede cambiar el módulo de proceso localmente. El cable de conexión y la carcasa externa se pueden conservar.

Herramientas necesarias:

- Llave Allen, tamaño 2



Cuidado:

El recambio solo se puede realizar en estado libre de tensión



En aplicaciones Ex, solamente puede emplearse una pieza de recambio con homologación Ex correspondiente.



Cuidado:

Durante el cambio, proteger los lados interiores contra suciedad y humedad.

Para el cambio proceder de la forma siguiente:

1. Soltar el tornillo prisionero con la llave Allen
2. Sacar el módulo de cables con cuidado del módulo de proceso

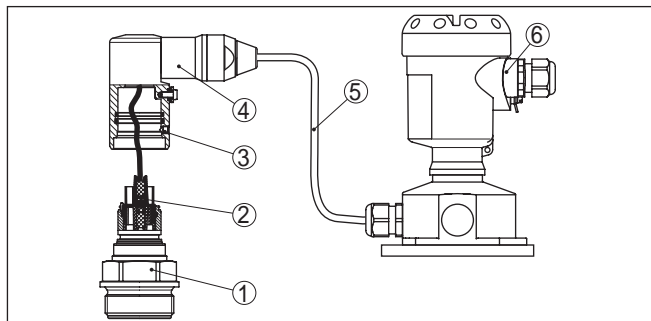


Fig. 37: CPT-2x en versión IP68 25 bar y salida de cable lateral, carcasa externa

- 1 Módulo de proceso
- 2 Conector enchufable
- 3 Tornillo prisionero
- 4 Módulo de cables
- 5 Cable de conexión
- 6 Carcasa externa

3. Soltar acoplamiento de enchufe
4. Montar módulo de proceso nuevo en el punto de medida
5. Enchufar de nuevo el acoplamiento de enchufe
6. Insertar el módulo de cables en el módulo de proceso y girarlo a la posición deseada
7. Apretar el tornillo prisionero con la llave Allen

Con esto termina el recambio.

8.7 Reparación del equipo

Indicaciones para la devolución se encuentran en la rúbrica "Servicio" en nuestra página de internet local.

Si es necesaria una reparación, proceder de la forma siguiente:

- Llenar un formulario para cada equipo
- Indicar una contaminación eventual
- Limpiar el equipo y empacarlo a prueba de rotura
- Adjuntar al equipo el formulario lleno y una hoja de datos de seguridad en caso necesario

9 Desmontaje

9.1 Pasos de desmontaje

**Advertencia:**

Antes del desmontaje, prestar atención a condiciones de proceso peligrosas tales como p. ej., presión en el depósito o tubería, altas temperaturas, medios agresivos o tóxicos, etc.

Atender los capítulos "*Montaje*" y "*Conexión a la alimentación de tensión*" siguiendo los pasos descritos allí análogamente en secuencia inversa.

9.2 Eliminar

El equipo se compone de materiales que pueden ser recuperados por empresas especializadas en reciclaje. Para ello hemos diseñado la electrónica de manera que puede ser separada con facilidad y empleamos materiales reciclables.

Directiva RAEE

El equipo no entra en el alcance de la directiva RAEE de la UE. De acuerdo con el artículo 2 de la presente Directiva, los equipos eléctricos y electrónicos quedan exentos de este requisito si forman parte de otro equipo que no esté incluido en el ámbito de aplicación de la Directiva. Entre ellos se incluyen las instalaciones industriales fijas.

Llevar el equipo directamente a una empresa de reciclaje especializada y no utilizar para ello los puntos de recogida municipales.

Si no tiene posibilidades, de reciclar el equipo viejo de forma especializada, consulte con nosotros acerca de las posibilidades de reciclaje o devolución.

10 Anexo

10.1 Datos técnicos

Nota para equipos homologados

Para equipos homologados (p.ej. con aprobación Ex) rigen los datos técnicos de las correspondientes indicaciones de seguridad. Estos pueden diferir de los datos aquí aducidos por ejemplo para las condiciones de proceso o para la alimentación de tensión.

Todos los documentos de homologación se pueden descargar de nuestra página web.

Materiales y pesos

Materiales, en contacto con el medio

Conexión a proceso	316L, PVDF, Alloy C22 (2.4602), Alloy C276 (2.4819), acero dúplex (1.4462), titanio Grade 2
Membrana	Cerámica de zafiro® (> 99,9 % de cerámica Al ₂ O ₃)
Material de sellado celda de medición	Vidrio (con junta doble y junta perfilada sin contacto con el medio)
Junta de la celda de medida	
– Estándar (junta tórica)	FKM (VP2/A, A+P 70.16), EPDM (A+P 70.10-02), FFKM (Kalrez 6375, Perlast G75S, Perlast G75B)
– Conexión aséptica con tuerca de unión ranurada (Junta moldeada)	FKM (ET 6067), EPDM (EPDM 7076), FFKM (Chemraz 535), FEPM (Fluoraz SD890)
Junta para conexión a proceso (en el alcance de suministro)	
– Rosca G½ (EN 837), G1½ (DIN 3852- A)	Klingersil C-4400
– Rosca M44 x 1,25 (DIN 13), M30 x 1,5	FKM, FFKM, EPDM
– Conexión aséptica con tuerca de unión ranurada	FKM, EPDM, FFKM, FEPM
Acabado superficial conexiones higiénicas, típ.	
– Conexión a proceso	R _a < 0,8 µm
– Membrana	R _a < 0,5 µm

Materiales, sin contacto con el medio

Carcasa del sensor

– Carcasa	Plástico PBT (poliéster), aluminio AlSi10Mg (recubierto de polvo, base: poliéster), 316L
– Racor atornillado para cables	PA, acero inoxidable, latón
– Racor atornillado para cables: Sello, cierre	NBR, PA
– Junta tapa de la carcasa	Silicona SI 850 R, NBR sin silicona
– Mirilla en la tapa de la carcasa	Policarbonato (UL-746-C listado), vidrio ²⁾
– Terminal de conexión a tierra	316L

Carcasa externa - diferentes materiales

– Carcasa y base	Plástico PBT (Poliéster), 316L
------------------	--------------------------------

²⁾ Vidrio con carcasa de aluminio y de fundición de precisión de acero inoxidable

– Junta de la base	EPDM
– Junta debajo de la placa de montaje mural ³⁾	EPDM
– Mirilla en la tapa de la carcasa	Policarbonato (UL-746-C listado)
Terminal de conexión a tierra	316Ti/316L
Cable de conexión para IP68 (25 bar) ⁴⁾	
– Cubierta del cable	PE, PUR
– Soporte de placa de tipos en el cable	PE-duro
Cable de conexión para IP68 (1 bar) ⁵⁾	PE, PUR
Pesos	
Peso total CPT-2x	aprox. 0,8 ... 8 kg (1.764 ... 17.64 lbs), en dependencia de la conexión a proceso y de la carcasa

Pares de apriete

Momento máximo de apriete para conexión a proceso

– G½, G¾	30 Nm (22.13 lbf ft)
– Conexión según 3A con junta recambiable	20 Nm (14.75 lbf ft)
– Conexión aséptica con tuerca de unión ranurada (hexagonal)	40 Nm (29.50 lbf ft)
– G1, M30 x 1,5	50 Nm (36.88 lbf ft)
– G1 para PASVE	100 Nm (73.76 lbf ft)
– G1½	200 Nm (147.5 lbf ft)

Par de apriete máx. para atornillar

– PMC 1", PMC 1¼"	2 Nm (1.475 lbf ft)
– PMC 1½"	5 Nm (3.688 lbf ft)

Par de apriete máximo para racores atornillados para cables NPT y tubos Conduit

– Carcasa plástica	10 Nm (7.376 lbf ft)
– Carcasa de aluminio/acero inoxidable	50 Nm (36.88 lbf ft)

Magnitud de entrada

Las especificaciones sirven para la descripción y se refieren a la celda de medida. Existe la posibilidad de restricciones a causa del material, el modo de construcción de la conexión a proceso y el tipo de presión seleccionado. Siempre rigen las especificaciones de la placa de características.⁶⁾

Rangos nominales de medición y capacidad de sobrecarga en bar/kPa

Rango nominal de medición	Capacidad de sobrecarga	
	Presión máxima	Presión mínima
Sobrepresión		

³⁾ Sólo para 316L con homologación 3A

⁴⁾ Entre el sensor de valores medidos y la carcasa de la electrónica externa.

⁵⁾ Unido de forma fija con el sensor.

⁶⁾ Los datos sobre la resistencia a la sobrecarga se aplican a la temperatura de referencia.

Rango nominal de medición	Capacidad de sobrecarga	
	Presión máxima	Presión mínima
0 ... +0,025 bar/0 ... +2,5 kPa (solo para celda de medida \varnothing 28 mm)	+5 bar/+500 kPa	-0,05 bar/-5 kPa
0 ... +0,1 bar/0 ... +10 kPa	+15 bar/+1500 kPa	-0,2 bar/-20 kPa
0 ... +0,4 bar/0 ... +40 kPa	+30 bar/+3000 kPa	-0,8 bar/-80 kPa
0 ... +1 bar/0 ... +100 kPa	+35 bar/+3500 kPa	-1 bar/-100 kPa
0 ... +2,5 bar/0 ... +250 kPa	+50 bar/+5000 kPa	-1 bar/-100 kPa
0 ... +5 bar/0 ... +500 kPa	+65 bar/+6500 kPa	-1 bar/-100 kPa
0 ... +10 bar/0 ... +1000 kPa	+90 bar/+9000 kPa	-1 bar/-100 kPa
0 ... +25 bar/0 ... +2500 kPa	+125 bar/+12500 kPa	-1 bar/-100 kPa
0 ... +60 bar/0 ... +6000 kPa	+200 bar/+20000 kPa	-1 bar/-100 kPa
0 ... +100 bar/0 ... +10000 kPa (solo para celda de medida \varnothing 28 mm)	+200 bar/+20000 kPa	-1 bar/-100 kPa
-1 ... 0 bar/-100 ... 0 kPa	+35 bar/+3500 kPa	-1 bar/-100 kPa
-1 ... +1,5 bar/-100 ... +150 kPa	+40 bar/+4000 kPa	-1 bar/-100 kPa
-1 ... +10 bar/-100 ... +1000 kPa	+90 bar/+9000 kPa	-1 bar/-100 kPa
-1 ... +25 bar/-100 ... +2500 kPa	+125 bar/+12500 kPa	-1 bar/-100 kPa
-1 ... +60 bar/-100 ... +6000 kPa	+200 bar/+20000 kPa	-1 bar/-100 kPa
-1 ... +100 bar/-100 ... +10000 kPa (solo para celda de medida \varnothing 28 mm)	+200 bar/+20000 kPa	-1 bar/-100 kPa
-0,025 ... +0,025 bar/-2,5 ... +2,5 kPa	+5 bar/+500 kPa	-0,05 bar/-5 kPa
-0,05 ... +0,05 bar/-5 ... +5 kPa	+15 bar/+1500 kPa	-0,2 bar/-20 kPa
-0,2 ... +0,2 bar/-20 ... +20 kPa	+20 bar/+2000 kPa	-0,4 bar/-40 kPa
-0,5 ... +0,5 bar/-50 ... +50 kPa	+35 bar/+3500 kPa	-1 bar/-100 kPa
Presión absoluta		
0 ... 0,1 bar/0 ... 10 kPa	15 bar/1500 kPa	0 bar abs.
0 ... 1 bar/0 ... 100 kPa	35 bar/3500 kPa	0 bar abs.
0 ... 2,5 bar/0 ... 250 kPa	50 bar/5000 kPa	0 bar abs.
0 ... +5 bar/0 ... +500 kPa	65 bar/+6500 kPa	0 bar abs.
0 ... 10 bar/0 ... 1000 kPa	90 bar/9000 kPa	0 bar abs.
0 ... 25 bar/0 ... 2500 kPa	125 bar/12500 kPa	0 bar abs.
0 ... 60 bar/0 ... 6000 kPa	200 bar/20000 kPa	0 bar abs.
0 ... 100 bar/0 ... +10000 kPa (solo para celda de medida \varnothing 28 mm)	200 bar/20000 kPa	0 bar abs.

Rangos nominales de medición y capacidad de sobrecarga en psi

Rango nominal de medición	Capacidad de sobrecarga	
	Presión máxima	Presión mínima
Sobrepresión		
0 ... +0.4 psig (solo para celda de medición ø 28 mm)	+75 psig	-0.7 psig
0 ... +1.5 psig	+225 psig	-3 psig
0 ... +5 psig	+375 psig	-11.50 psig
0 ... +15 psig	+525 psig	-14.51 psig
0 ... +30 psig	+725 psig	-14.51 psig
0 ... +75 psig	+975 psig	-14.51 psig
0 ... +150 psig	+1350 psig	-14.51 psig
0 ... +300 psig	+1900 psig	-14.51 psig
0 ... +900 psig	+2900 psig	-14.51 psig
0 ... +1450 psig (solo para celda de medición ø 28 mm)	+2900 psig	-14.51 psig
-14.5 ... 0 psig	+525 psig	-14.51 psig
-14.5 ... +20 psig	+600 psig	-14.51 psig
-14.5 ... +75 psig	+975 psig	-14.51 psig
-14.5 ... +150 psig	+1350 psig	-14.51 psig
-14.5 ... +300 psig	+1900 psig	-14.51 psig
-14.5 ... +900 psig	+2900 psig	-14.51 psig
0 ... +1500 psig (solo para celda de medición ø 28 mm)	+2900 psig	-14.51 psig
-0.7 ... +0.7 psig	+75 psig	-2.901 psig
-3 ... +3 psig	+225 psi	-5.800 psig
-7 ... +7 psig	+525 psig	-14.51 psig
Presión absoluta		
0 ... 1.5 psi	225 psig	0 psi
0 ... 15 psi	525 psi	0 psi
0 ... 30 psi	725 psi	0 psi
0 ... 75 psi	975 psi	0 psi
0 ... 150 psi	1350 psi	0 psi
0 ... 300 psi	1900 psi	0 psi
0 ... 900 psi	2900 psi	0 psi
0 ... 1450 psi (solo para celda de medición ø 28 mm)	2900 psi	0 psi

Rangos de ajuste

Las informaciones se refieren al rango nominal de medición, valores de presión menores que -1 bar no se pueden ajustar

Ajuste mín./máx. :

– Valor porcentual -10 ... 110 %

– Valor de presión	-20 ... 120 %
Ajuste zero/span:	
– Zero	-20 ... +95 %
– Span	-120 ... +120 %
– Diferencia entre zero y span	máx. 120 % del rango nominal de medición
Turn Down máx. permisible	Ilimitado (recomendado 20 : 1)

Fase de conexión

Tiempo de arranque con tensión de alimentación U_B

– ≥ 12 V DC	≤ 9 s
– < 12 V DC	≤ 22 s

Corriente de arranque (para tiempo de arranque) $\leq 3,6$ mA

Magnitud de salida

Para los detalles sobre la tensión de alimentación ver "Alimentación de tensión"

Señal de salida	4 ... 20 mA/HART
Rango de la señal de salida	3,8 ... 20,5 mA/HART (Ajustes por defecto)
Cumple la especificación HART	7.3
Resolución de la señal	0,3 μ A
Señal de fallo salida de corriente (Ajustable)	$\leq 3,6$ mA, ≥ 21 mA, último valor medido ⁷⁾
Corriente máx. de salida	21,5 mA
Carga	Ver resistencia de carga bajo alimentación de tensión
Corriente de arranque	≤ 10 mA para 5 ms después de la conexión, $\leq 3,6$ mA
Atenuación (63 % de la magnitud de entrada), ajustable	0 ... 999 s
Valores de salida HART según HART 7 (Preajuste) ⁸⁾	
– Primer valor HART (PV)	Valor porcentual lineal
– Segundo valor HART (SV)	Temperatura de la celda de medida (celda de medida cerámica)
– Tercer valor HART (TV)	Presión
– Cuarto valor HART (QV)	Temperatura de la electrónica

Comportamiento dinámico salida

Parámetros dinámicos, independientes del producto y la temperatura

⁷⁾ Último valor de medición imposible con SIL.

⁸⁾ Los valores de salida se pueden asignar arbitrariamente.

Definición curva característica	Ajuste del punto limite según la norma IEC 61298-2
Curva característica	Lineal
Posición de montaje de referencia	vertical, la membrana de medición señala hacia abajo
Influencia posición de montaje	< 0,2 mbar/20 Pa (0.003 psig)
Desviación en la salida de corriente a causa de campos electromagnéticos intensos de alta frecuencia en el marco de la norma EN 61326-1	< $\pm 150 \mu\text{A}$

Desviación (según IEC 60770)

Valido para la salida de señal **digital** (HART, Profibus PA, Foundation Fieldbus) y para la salida de corriente **analógica** de 4 ... 20 mA, tomando como referencia el rango de medición ajustado. Turn down (TD) es la relación rango de medición nominal/rango de medición ajustado.

Los valores dados corresponden con el valor F_{KI} en el capítulo "Cálculo de la desviación total".

Clase de precisión	Falta de linealidad, histéresis y falta de repetibilidad, TD 1 : 1 hasta 5 : 1	Falta de linealidad, histéresis y falta de repetibilidad con TD > 5 : 1
0,05 %	< 0,05 %	< 0,01 % x TD
0,1 %	< 0,1 %	< 0,02 % x TD
0,2 %	< 0,2 %	< 0,04 % x TD

Influencia de la temperatura del producto o de la temperatura ambiente

Variación térmica cambio señal cero y margen de salida a través de la temperatura del producto

Valido para la salida de señal **digital** (HART, Profibus PA, Foundation Fieldbus) y para la salida de corriente **analógica** de 4 ... 20 mA, tomando como referencia el rango de medición ajustado. Turn down (TD) es la relación rango de medición nominal/rango de medición ajustado.

La variación térmica de la señal de cero y el margen de salida corresponden con el error de temperatura F_T en el capítulo "Cálculo de la desviación total (según DIN 16086)".

Error de temperatura básico F_T

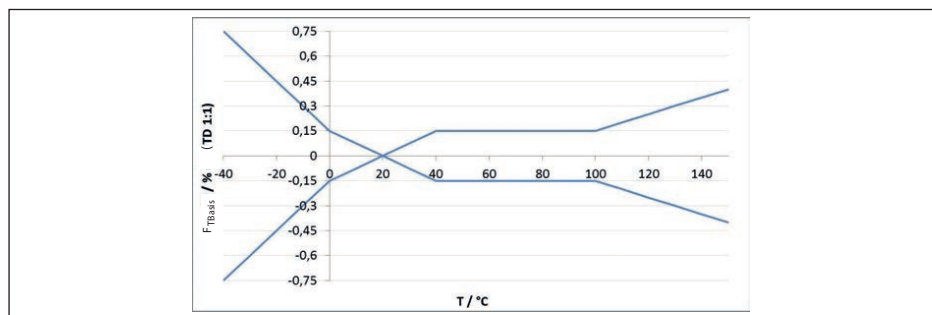


Fig. 39: Error de temperatura básico F_{TBasis} con TD 1 : 1

El error básico de temperatura en % de la gráfica superior puede aumentar a causa de factores adicionales en dependencia de la versión de la celda de medición (Factor FMZ) y Turn Down (Factor FTD). Los factores adicionales aparecen listados en las tablas siguientes.

Factor adicional por la versión de la celda de medición

Versión de la celda de medición	Celda de medida estándar, en dependencia de la clase de precisión		
	0,05 %, 0,1 %	0,2 % (con de medida 0,1 bar _{abs})	0,2 % 0,05 %, 0,1 % para rango de medida 25 mbar
Factor FMZ	1	2	3

Factor adicional por Turn Down

El factor adicional FTD debido al Turn Down se calcula según la formula siguiente:

$$F_{TD} = 0,5 \times TD + 0,5$$

En la tabla aparecen listados valores de ejemplo para Turn Downs típicos.

Turn down	TD 1 : 1	TD 2,5 : 1	TD 5 : 1	TD 10 : 1	TD 20 : 1
Factor FTD	1	1,75	3	5,5	10,5

Variación térmica salida de corriente a través de la temperatura ambiente

Es válido adicionalmente para la salida de corriente **analógica** de 4 ... 20 mA y se refiere al rango de medición ajustado.

Variación térmica salida de corriente < 0,05 %/10 K, max. < 0,15 %, en cada caso para -40 ... +80 °C (-40 ... +176 °F)

La variación térmica de la salida de corriente corresponden con el valor F_a en el capítulo "Cálculo de la desviación total (según DIN 16086)".

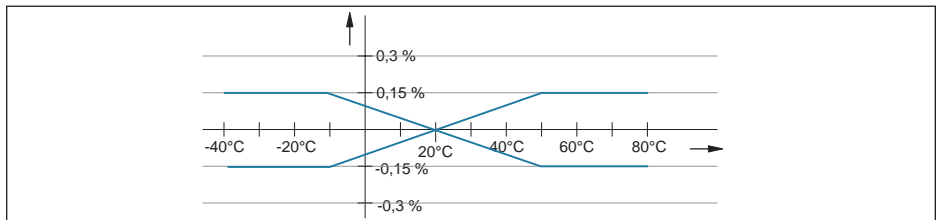


Fig. 40: Variación térmica salida de corriente

Estabilidad a largo plazo (según DIN 16086)

Vale para la salida de señal **digital** correspondiente (p. Ej. HART, Profibus PA), así como para la salida de corriente **analógica** de 4 ... 20 mA bajo las condiciones de referencia. Los datos se refieren al margen de medición ajustado. Turn down (TD) es la relación rango de medición nominal/ margen de medición ajustado.

Periodo de tiempo	Celda de medida ø 28 mm		Celda de medida ø 17,5 mm	
	Rangos de medición a partir de 0 ... +0,1 bar (0 ... +10 kPa)	Rango de medición 0 ... +0,025 bar (0 ... +2,5 kPa)	Todas las conexiones a proceso ⁹⁾	Conexión a proceso G½ (ISO 228-1)
Un año	< 0,05 % x TD	< 0,1 % x TD	< 0,1 % x TD	< 0,25 % x TD

⁹⁾ sin conexión a proceso G½ (ISO 228-1)

Periodo de tiempo	Celda de medida \varnothing 28 mm		Celda de medida \varnothing 17,5 mm	
	Rangos de medición a partir de 0 ... +0,1 bar (0 ... +10 kPa)	Rango de medición 0 ... +0,025 bar (0 ... +2,5 kPa)	Todas las conexiones a proceso ⁹⁾	Conexión a proceso G $\frac{1}{2}$ (ISO 228-1)
Cinco años	< 0,1 % x TD	< 0,2 % x TD	< 0,2 % x TD	< 0,5 % x TD
Diez años	< 0,2 % x TD	< 0,4 % x TD	< 0,4 % x TD	< 1 % x TD

Condiciones ambientales

Versión	Temperatura ambiente	Temperatura de almacenaje y transporte
Versión estándar	-40 ... +80 °C (-40 ... +176 °F)	-60 ... +80 °C (-76 ... +176 °F)
Versión IP66/IP68, (1 bar)	-20 ... +80 °C (-4 ... +176 °F)	-20 ... +80 °C (-4 ... +176 °F)
Versión IP68 (25 bar), con cable de conexión PUR	-20 ... +80 °C (-4 ... +176 °F)	-20 ... +80 °C (-4 ... +176 °F)
Versión IP68 (25 bar) con cable de conexión PE	-20 ... +60 °C (-4 ... +140 °F)	-20 ... +60 °C (-4 ... +140 °F)

Condiciones de proceso

Temperatura de proceso¹⁾

Junta de la celda de medida		Versión del sensor	
		Estándar	Rango de temperatura ampliado ¹⁾
FKM	VP2/A	-20 ... +130 °C (-4 ... +266 °F)	-20 ... +150 °C (-4 ... +302 °F)
	A+P 70.16	-40 ... +130 °C (-40 ... +266 °F)	-
	Endura V91A	-40 ... +130 °C (-40 ... +266 °F)	-40 ... +150 °C (-40 ... +302 °F)
	ET 7067	-20 ... +130 °C (-4 ... +266 °F)	-
	V70SW	-	-10 ... +150 °C (14 ... +302 °F)
EPDM	A+P 70.10-02	-40 ... +130 °C (-40 ... +266 °F)	-40 ... +150 °C (-40 ... +302 °F)
	ET 7056	-40 ... +130 °C (-40 ... +266 °F)	-
	E70Q	-	-40 ... +150 °C (-40 ... +302 °F)
	Fluoraz SD890	-5 ... +130 °C (-22 ... +266 °F)	-
FFKM	Kalrez 6375	-20 ... +130 °C (-4 ... +266 °F)	-20 ... +150 °C (-4 ... +302 °F)
	Perlast G75S	-15 ... +130 °C (-4 ... +266 °F)	-15 ... +150 °C (5 ... +302 °F)
	Perlast G75B	-15 ... +130 °C (-4 ... +266 °F)	-15 ... +150 °C (5 ... +302 °F)
	Perlast G92E	-15 ... +130 °C (-4 ... +266 °F)	-15 ... +150 °C (5 ... +302 °F)
	Chemraz 535	-30 ... +130 °C (-22 ... +266 °F)	-

Reducción de temperatura

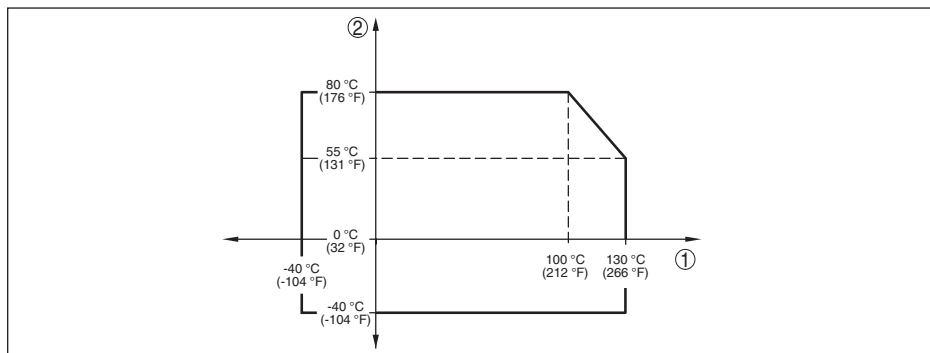


Fig. 41: Reducción de temperatura CPT-2x, versión hasta +130 °C (+266 °F)

1 Temperatura de proceso

2 Temperatura ambiente

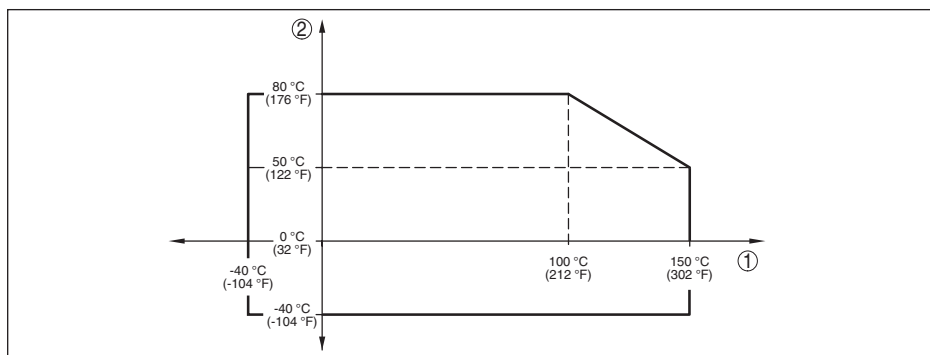


Fig. 42: Reducción de temperatura CPT-2x, versión hasta +150 °C (+302 °F)

1 Temperatura de proceso

2 Temperatura ambiente

Temperatura de proceso SIP (SIP = Sterilization in place)

Vale para una configuración de equipo apropiada para vapor, p.ej. material de la junta de la celda de medida EPDM o FFKM (Perlast G75S).

Admisión de vapor hasta 2 h +150 °C (+302 °F)

Presión de proceso

Presión de proceso permisible ver especificación "process pressure" en la placa de características

Esfuerzo mecánico¹⁾

Resistencia a la vibración 4 g a 5 ... 200 Hz según EN 60068-2-6 (Vibración en caso de resonancia)

Resistencia a choques térmicos 50 g, 2,3 ms según EN 60068-2-27 (choque mecánico)¹⁾

Datos electromecánicos - versión IP66/IP67 e IP66/IP68 (0,2 bar)¹⁾

Opciones de la entrada de cable

- Entrada de cables M20 x 1,5; ½ NPT
- Racor atornillado para cables M20 x 1,5, ½ NPT (ø cable véase tabla abajo)
- Tapón ciego M20 x 1,5; ½ NPT
- Tapón roscado ½ NPT

Material prensaestopas/inserto de junta	Diámetro de cable			
	5 ... 9 mm	6 ... 12 mm	7 ... 12 mm	10 ... 14 mm
PA/NBR	●	●	-	●
Latón, niquelado/NBR	●	●	-	-
Acero inoxidable/NBR	-	-	●	-

Sección del cable (Bornes elásticos)

- Alambre macizo, cordón 0,2 ... 2,5 mm² (AWG 24 ... 14)
- Cordón con virola de cable 0,2 ... 1,5 mm² (AWG 24 ... 16)

Datos electromecánicos - versión IP66/IP68 (1 bar)

Cable de conexión, datos mecánicos

- Estructura Conductor, descarga de presión, capilar compensador de presión, trenzado de apantallamiento, película metálica, camisa
- Longitud estándar 5 m (16.4 ft)
- Radio de flexión mín. (para 25 °C/77 °F) 25 mm (0.984 in)
- Diámetro apróx. 8 mm (0.315 in)
- Color - versión PE negro
- Color - versión PUR Azul

Cable de conexión, datos eléctricos

- Sección de conductor 0,5 mm² (AWG N° 20)
- Resistencia del conductor R' 0,037 Ω/m (0.012 Ω/ft)

Datos electromecánicos - versión IP68 (25 bar)

Cable de unión del sensor de valores de medición - carcasa externa, datos mecánicos

- Estructura Conductor, descarga de presión, capilar compensador de presión, trenzado de apantallamiento, película metálica, camisa¹⁾
- Longitud estándar 5 m (16.40 ft)
- Longitud máxima 180 m (590.5 ft)
- Radio de flexión mín. para 25 °C/77 °F 25 mm (0.985 in)
- Diámetro apróx. 8 mm (0.315 in)
- Material PE, PUR
- Color Negro, azul

Cable de unión del sensor de valores de medición - carcasa externa, datos eléctricos

- Sección de conductor 0,5 mm² (AWG N° 20)
- Resistencia del conductor 0,037 Ω/m (0.012 Ω/ft)

Módulo de visualización y configuración

Elemento de visualización Pantalla con iluminación de fondo

Visualización del valor de medición

- Cantidad de cifras 5

Elementos de configuración

- 4 teclas *[OK], [->], [+], [ESC]*

Tipo de protección

- suelto IP20
- Montado en la carcasa sin tapa IP40

Materiales

- Carcasa ABS
- Ventana Lamina de poliéster

Seguridad funcional

SIL-sin reacción

Interface para la unidad externa de visualización y configuración

Transmisión de datos digital (bus I²C)

Línea de conexión Cuatro hilos

Versión del sensor	Estructura del cable de conexión		
	Longitud de cable	Línea estándar	Blindado
4 ... 20 mA/HART Modbus	50 m	●	-
Profibus PA, Foundation Fieldbus	25 m	-	●

Reloj integrado

Formato de fecha Día, mes año

Formato de tiempo 12 h/24 h

Zona de tiempo, ajuste de fábrica CET

Desviación de precisión de marcha 10,5 min/año

Magnitud de salida adicional - temperatura de la electrónica

Rango -40 ... +85 °C (-40 ... +185 °F)

Resolución < 0,1 K

Error de medición ±3 K

Salida de los valores de temperatura

- Visualización A través del módulo de visualización y configuración
- Salida A través de la señal de salida correspondiente

Alimentación de tensión

Tensión de alimentación U_B	9,6 ... 35 V DC
Tensión de alimentación U_B con iluminación conectada	16 ... 35 V DC
Protección contra polarización inversa	Integrada
Ondulación residual permisible	
– para U_N 12 V DC ($9,6 \text{ V} < U_B < 14 \text{ V}$)	$\leq 0,7 V_{\text{eff}}$ (16 ... 400 Hz)
– para U_N 24 V DC ($18 \text{ V} < U_B < 35 \text{ V}$)	$\leq 1,0 V_{\text{eff}}$ (16 ... 400 Hz)
Resistencia de carga	
– Cálculo	$(U_B - U_{\text{min}})/0,022 \text{ A}$
– Ejemplo - con $U_B = 24 \text{ V DC}$	$(24 \text{ V} - 9,6 \text{ V})/0,022 \text{ A} = 655 \Omega$

Uniones de potencial y medidas eléctricas de separación en el equipo

Electrónica	Sin conexión al potencial
Tensión de referencia ¹⁾	500 V AC
Conexión conductora	Entre terminal de tierra y conexión a proceso metálica

Medidas de protección eléctrica¹⁾

Material de la carcasa	Versión	Grado de protección según IEC 60529	Tipo de protección según NEMA
Plástico	Una cámara	IP66/IP67	Type 4X
	Dos cámaras		
Aluminio	Una cámara	IP66/IP67 IP66/IP68 (0,2 bar) IP68 (1 bar)	Type 4X Type 6P -
	Dos cámaras	IP66/IP67 IP66/IP68 (0,2 bar)	Type 4X Type 6P
Acero inoxidable (electropulido)	Una cámara	IP66/IP67 IP69K	Type 4X
Acero inoxidable (fundición de precisión)	Una cámara	IP66/IP67 IP66/IP68 (0,2 bar) IP68 (1 bar)	Type 4X Type 6P -
	Dos cámaras	IP66/IP67 IP66/IP68 (0,2 bar)	Type 4X Type 6P
Acero inoxidable	Sensor de valores medidos, versión con carcasa externa	IP68 (25 bar)	-

Conexión de la fuente de alimentación de suministro Redes de la categoría de sobretensión III

Altura sobre el nivel del mar

– por defecto hasta 2000 m (6562 ft)

– con protección contra la sobretensión hasta 5000 m (16404 ft)
preconectada

Grado de contaminación¹⁾ 2

Clase de protección (IEC/EN 61010-1) II

10.2 Cálculo de la desviación total

La desviación total de un transmisor de presión indica el erro de medición máximo a esperar en la práctica. La misma se denomina también desviación práctica máxima o error de empleo.

Según DIN 16086, la desviación total F_{total} es la suma de la desviación básica F_{perf} y la estabilidad a largo plazo F_{stab} :

$$F_{total} = F_{perf} + F_{stab}$$

La desviación básica F_{perf} está compuesta por la variación térmica de la señal cero y el margen de salida F_T , así como por la desviación de medición F_{KI} :

$$F_{perf} = \sqrt{((F_T)^2 + (F_{KI})^2)}$$

La variación térmica de la señal cero y el rango de salida F_T aparece en el capítulo "*Datos técnicos*". Allí la temperatura básica F_T aparece representada gráficamente. Hay que multiplicar ese valor con factores adicionales FMZ y FTD en dependencia de la versión de la celda de medición y Turn Down.

$F_T \times FMZ \times FTD$

Estos valores aparecen también en el capítulo "*Datos técnicos*".

Esto vale para una señal de salida digital mediante HART, Profibus PA o Foundation Fieldbus.

En caso de una salida de 4 ... 20 mA también se añade la variación térmica de la salida de corriente F_a :

$$F_{perf} = \sqrt{((F_T)^2 + (F_{KI})^2 + (F_a)^2)}$$

Aquí los signos de fórmula han sido resumidos para una mejor descripción:

- F_{total} : Desviación total
- F_{perf} : Desviación básica
- F_{stab} : estabilidad a largo plazo
- F_T : Variación térmica de la señal cero margen de salida (Error de temperatura)
- F_{KI} : Error de medición
- F_a : Variación térmica de la salida de corriente
- FMZ: Factor adicional versión de la sonda de medición
- FTD: Factor adicional Turn Down

10.3 Cálculo de la desviación total - Ejemplo práctico

Datos

Medición de presión en la tubería 4 bar (400 KPa)

Temperatura del medio hasta 50 °C

CPT-2x con rango de medida 10 bar, desviación < 0,2 %, conexión a proceso G1½ (celda de medición ø 28 mm)

1. Cálculo del Turn Down

TD = 10 bar/4 bar, TD = 2,5 : 1

2. Determinación del error de temperatura F_T

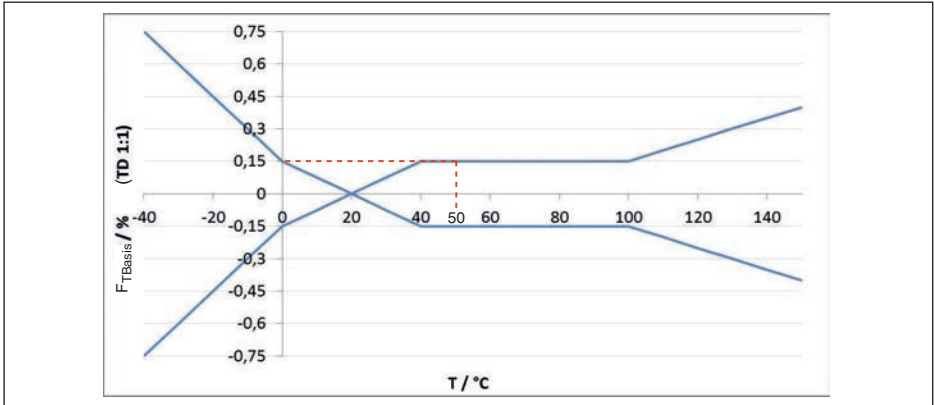


Fig. 43: Determinación del error de temperatura básico para el ejemplo anterior: $F_{TBasis} = 0,15 \%$

Versión de la celda de medición	Celda de medida estándar, en dependencia de la clase de precisión		
	0,05 %, 0,1 %	0,2 % (0,1 bar _{abs})	0,2 %
Factor FMZ	1	2	3

Tab. 22: Determinación del factor adicional celda de medida para el ejemplo anterior: $F_{MZ} = 3$

Turn Down	TD 1 : 1	TD 2,5 : 1	TD 5 : 1	TD 10 : 1	TD 20 : 1
Factor FTD	1	1,75	3	5,5	10,5

Tab. 23: Determinación del factor adicional Turn Down para el ejemplo anterior: $F_{TD} = 1,75$

$$F_T = F_{TBasis} \times F_{MZ} \times F_{TD}$$

$$F_T = 0,15 \% \times 3 \times 1,75$$

$$F_T = 0,79 \%$$

3. Determinación de la desviación de medición y de la estabilidad a largo plazo

Los valores necesarios para la desviación F_{kl} y estabilidad a largo plazo F_{stab} se toman de los datos técnicos:

Clase de precisión	Falta de linealidad, histéresis y no repetibilidad	
	TD ≤ 5 : 1	TD > 5 : 1
0,05 %	< 0,05 %	< 0,01 % x TD
0,1 %	< 0,1 %	< 0,02 % x TD
0,2 %	< 0,2 %	< 0,04 % x TD

Tab. 24: Determinación de la desviación de medición a partir de la tabla: $F_{kl} = 0,2 \%$

Periodo de tiempo	Celda de medida \varnothing 28 mm		Celda de medida \varnothing 17,5 mm	
	Todos los rangos de medida	Rango de medición 0 ... +0,025 bar (0 ... +2,5 kPa)	Todas las conexiones a proceso	Conexión a proceso G $\frac{1}{2}$ (ISO 228-1)
Un año	< 0,05 % x TD	< 0,1 % x TD	< 0,1 % x TD	< 0,25 % x TD
Cinco años	< 0,1 % x TD	< 0,2 % x TD	< 0,2 % x TD	< 0,5 % x TD
Diez años	< 0,2 % x TD	< 0,4 % x TD	< 0,4 % x TD	< 1 % x TD

Tab. 25: Determinación de la estabilidad a largo plazo a partir de la tabla, contemplación durante un año: $F_{stab} = 0,05 \% \times TD$

4. Cálculo de la desviación total - Señal HART

- Paso 1: Desviación básica F_{perf}

$$F_{perf} = \sqrt{((F_T)^2 + (F_{Kl})^2)}$$

$$F_T = 0,79 \%$$

$$F_{Kl} = 0,2 \%$$

$$F_{perf} = \sqrt{(0,79 \%)^2 + (0,2 \%)^2}$$

$$F_{perf} = 0,81 \%$$

- Paso 2: Desviación total F_{total}

$$F_{total} = F_{perf} + F_{stab}$$

$$F_{perf} = 0,81 \%$$
 (Resultado del paso 1)

$$F_{stab} = (0,05 \% \times TD)$$

$$F_{stab} = (0,05 \% \times 2,5)$$

$$F_{stab} = 0,125 \%$$

$$F_{total} = 0,81 \% + 0,13 \% = 0,94 \%$$

5. Cálculo de la desviación total - señal 4 ... 20 mA

- Paso 1: Desviación básica F_{perf}

$$F_{perf} = \sqrt{((F_T)^2 + (F_{Kl})^2 + (F_a)^2)}$$

$$F_T = 0,79 \%$$

$$F_{Kl} = 0,2 \%$$

$$F_a = 0,15 \%$$

$$F_{perf} = \sqrt{(0,79 \%)^2 + (0,2 \%)^2 + (0,15 \%)^2}$$

$$F_{perf} = 0,83 \%$$

- Paso 2: Desviación total F_{total}

$$F_{total} = F_{perf} + F_{stab}$$

$$F_{stab} = (0,05 \% \times TD)$$

$$F_{stab} = (0,05 \% \times 2,5)$$

$$F_{stab} = 0,13 \%$$

$$F_{total} = 0,83 \% + 0,13 \% = 0,96 \%$$

La desviación total de la medición es con ello de 0,96 %.

Desviación de medición en bar: 0,96 % de 4 bar = 0,038 bar

El ejemplo indica que el error de medición puede ser considerablemente mayor en la práctica que la desviación básica. Las causas son la influencia de la temperatura y el Turn Down.

10.4 Dimensiones

Carcasa plástica

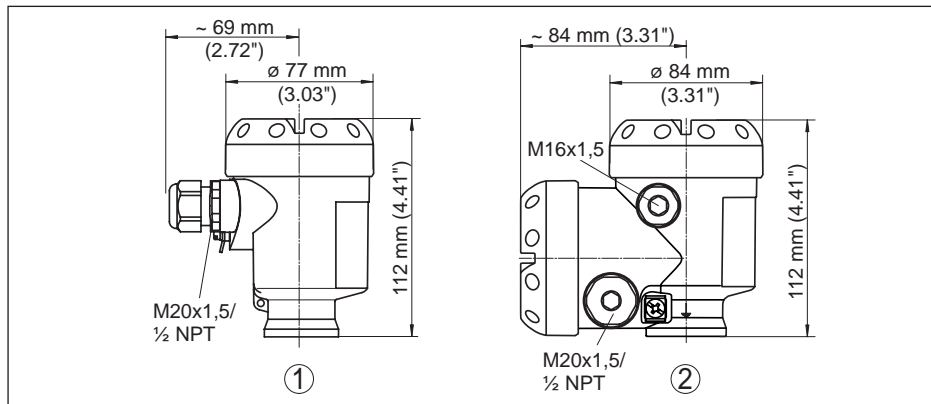


Fig. 44: Variantes de carcasa en grado de protección IP66/IP67; 1 bar (con módulo de visualización y configuración integrado aumenta la altura de la carcasa en 9 mm/0.35 in)

- 1 Cámara única de plástico
- 2 Dos cámaras de plástico

Carcasa de aluminio

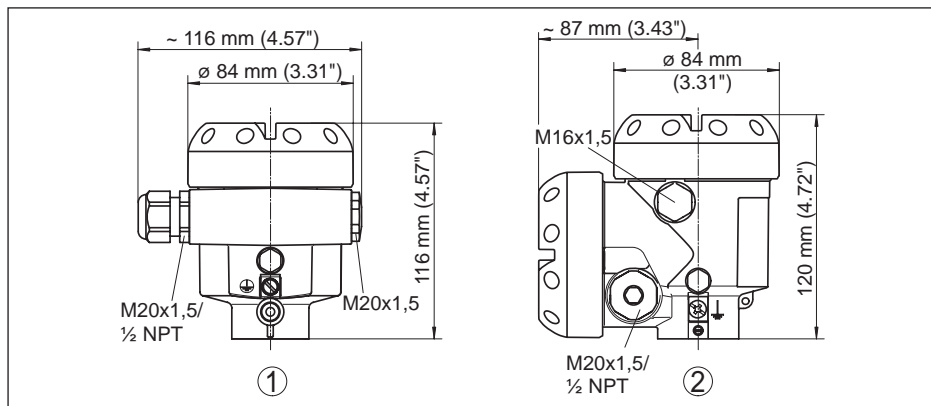


Fig. 45: Variantes de carcasa en grado de protección IP66/IP67; 1 bar (con módulo de visualización y configuración integrado aumenta la altura de la carcasa en 9 mm/0.35 in)

- 1 Aluminio - de cámara única
- 2 Aluminio - de cámara doble

Carcasa de aluminio en grado de protección IP66/II 68 (1 bar)

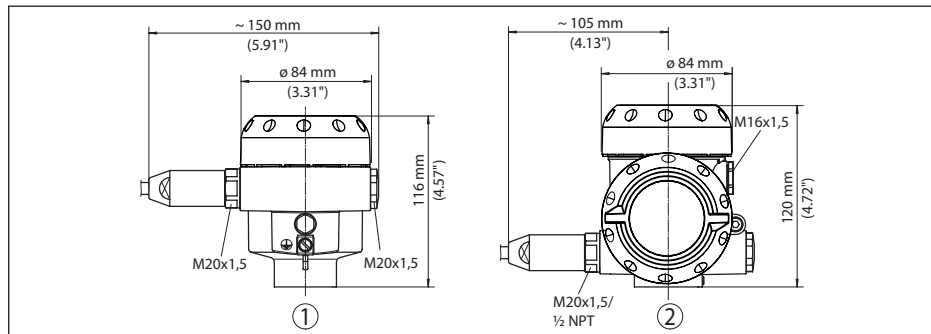


Fig. 46: Variantes de carcasa en grado de protección IP66/IP68 (1 bar), (con módulo de visualización y configuración integrado aumenta la altura de la carcasa en 9 mm/0.35 in)

- 1 Aluminio - de cámara única
- 2 Aluminio - de cámara doble

Carcasa de acero inoxidable

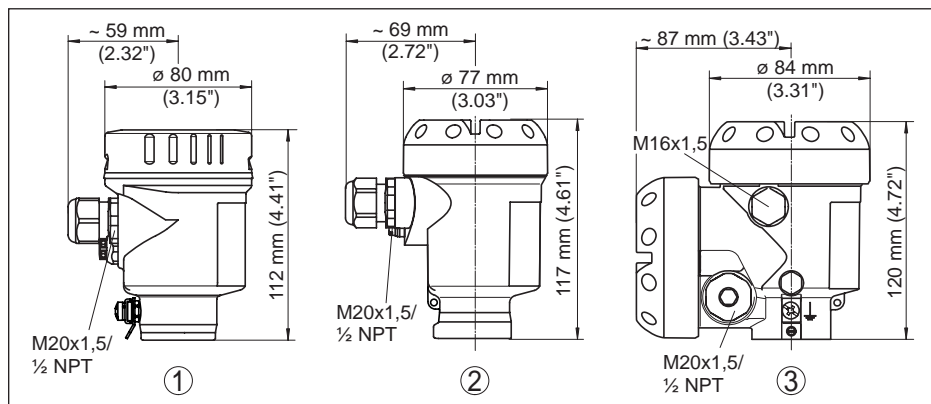


Fig. 47: Variantes de carcasa en grado de protección IP66/IP67; 1 bar (con módulo de visualización y configuración integrado aumenta la altura de la carcasa en 9 mm/0.35 in)

- 1 Cámara única de acero inoxidable (electropulida)
- 2 Cámara única de acero inoxidable (Fundición de precisión)
- 3 Cámaras doble de acero inoxidable (Fundición de precisión)

Carcasa de acero inoxidable en grado de protección IP66/IP68 (1 bar)

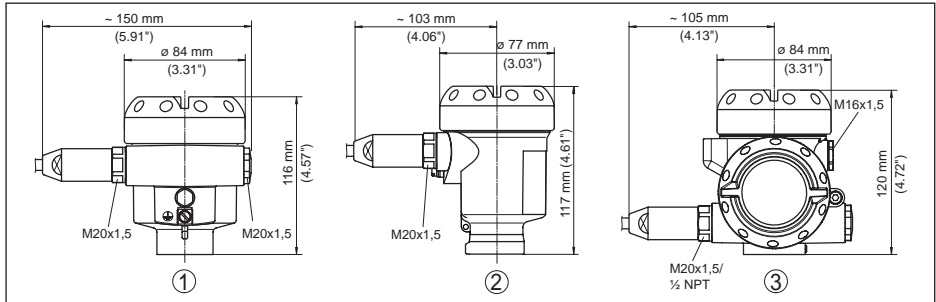


Fig. 48: Variantes de carcasa en grado de protección IP66/IP68 (1 bar), (con módulo de visualización y configuración integrado aumenta la altura de la carcasa en 9 mm/0.35 in)

- 1 Cámara única de acero inoxidable (electropulida)
- 2 Cámara única de acero inoxidable (Fundición de precisión)
- 3 Cámaras doble de acero inoxidable (Fundición de precisión)

carcasa acero inoxidable en grado de protección IP69K

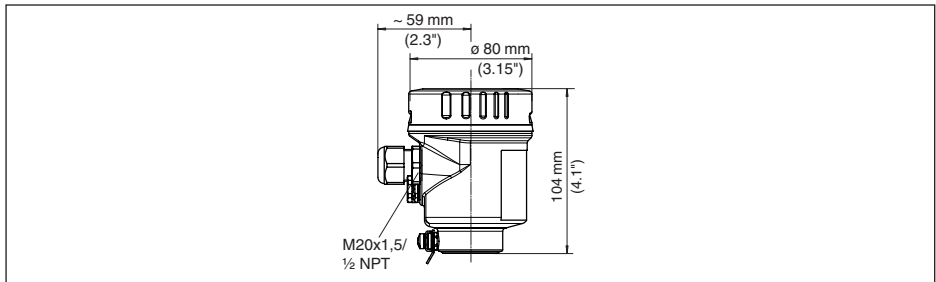


Fig. 49: Versión de carcasa en grado de protección IP69K (con módulo de visualización y configuración integrado aumenta la altura de la carcasa en 9 mm/0.35 in)

- 1 Cámara única de acero inoxidable (electropulida)

Caja remota con versión IP68 (25 bar)

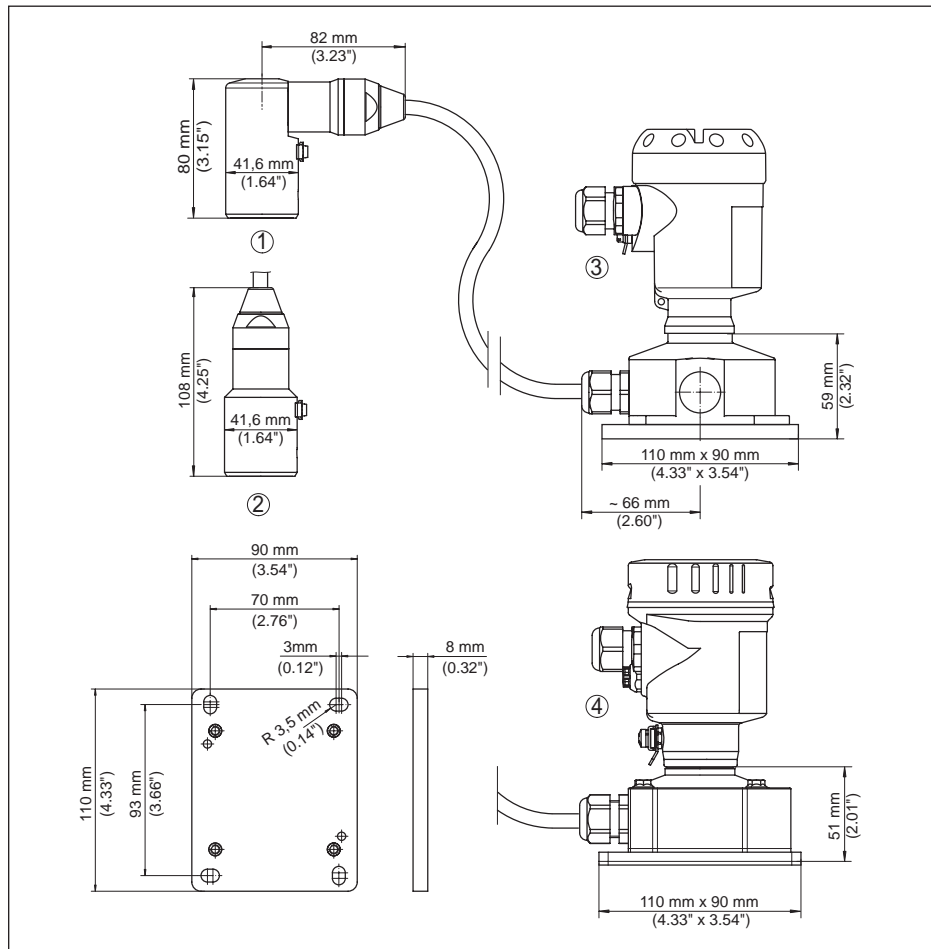


Fig. 50: Versión IP68 con carcasa externa

- 1 Salida de cable lateral
- 2 Salida de cable axial
- 3 Carcasa plástica
- 4 Carcasa de acero inoxidable, electropolida

CPT-2x, racor roscado no rasante

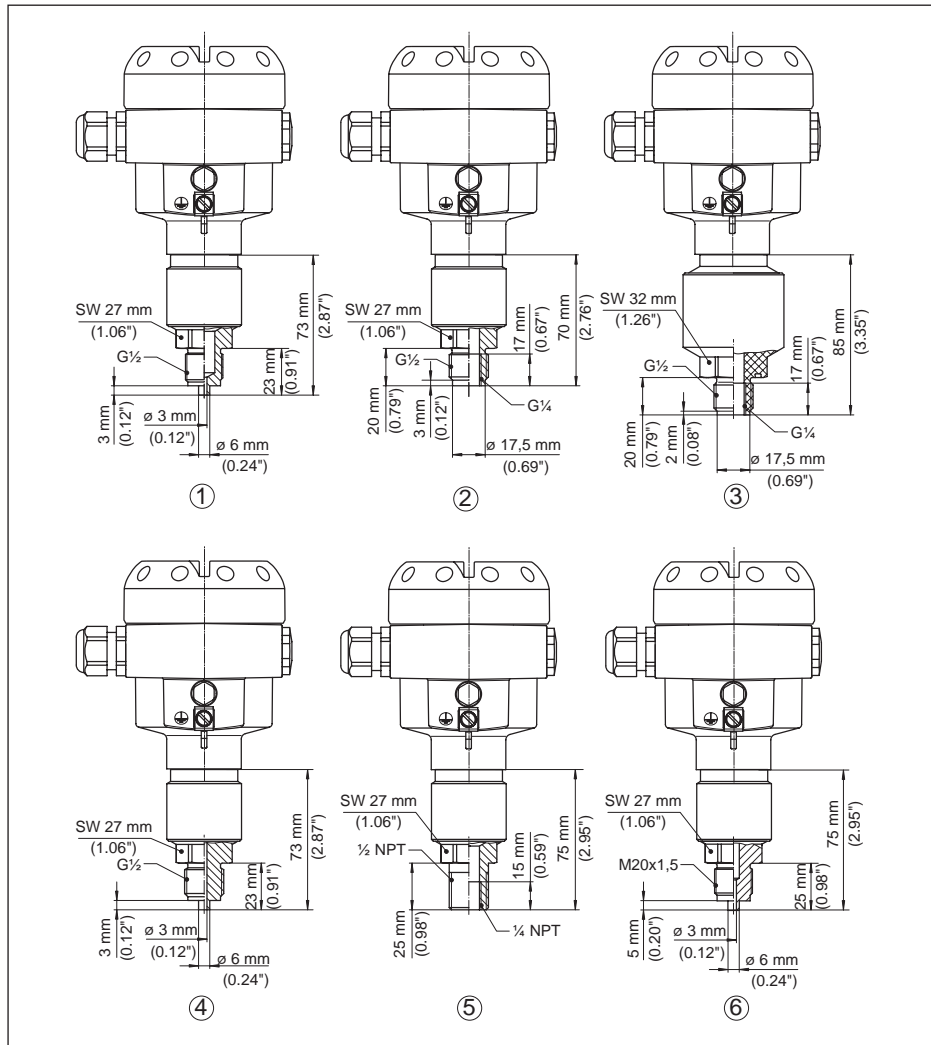


Fig. 51: CPT-2x, racor roscado no rasante

- 1 Conexión de manómetro $G\frac{1}{2}$ (EN 837)
- 2 $G\frac{1}{2}$ A interior $G\frac{1}{4}$ (ISO 228-1)
- 3 $G\frac{1}{2}$ A interior $G\frac{1}{4}$ A PVDF (ISO 228-1)
- 4 $G\frac{1}{2}$ conexión del manómetro (EN 837) con volumen reducido
- 5 $\frac{1}{2}$ NPT interior $\frac{1}{4}$ NPT
- 6 M20 x 1,5 conexión de manómetro (EN 837)

Notas:

Para la versión con "Second Line of Defense" aumenta la medida de longitud en 17 mm (0.67 in).

CPT-2x, racor roscado rasante

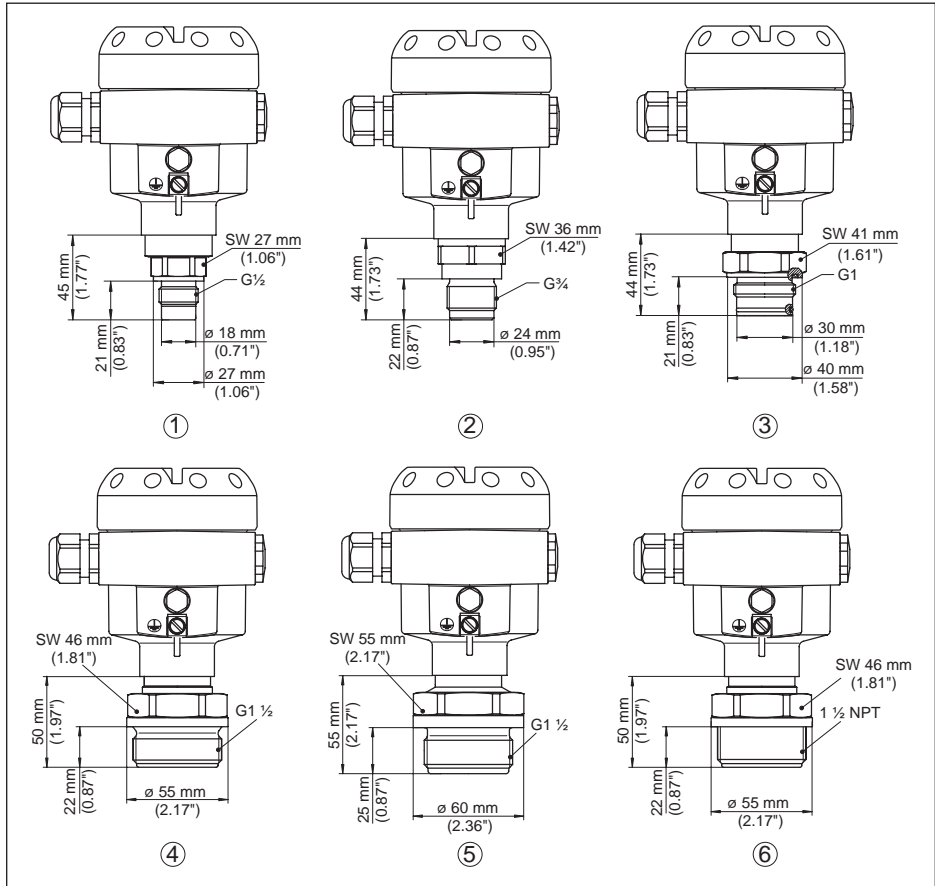


Fig. 52: CPT-2x, racor roscado rasante

- 1 $G\frac{1}{2}$ (ISO 228-1)
- 2 $G\frac{3}{4}$ (DIN 3852-E)
- 3 $G1$ A (ISO 228-1)
- 4 $G1\frac{1}{2}$ (DIN 3852-A)
- 5 $G1\frac{1}{2}$ A PVDF (DIN 3852-A-B)
- 6 $1\frac{1}{2}$ NPT (ASME B1.20.1)

Para la versión con rango de temperatura hasta 150 °C/302 °F la medida de longitud aumenta en 28 mm (1.1 in).

Para la versión con "Second Line of Defense" aumenta la medida de longitud en 17 mm (0.67 in).

CPT-2x, conexión aséptica

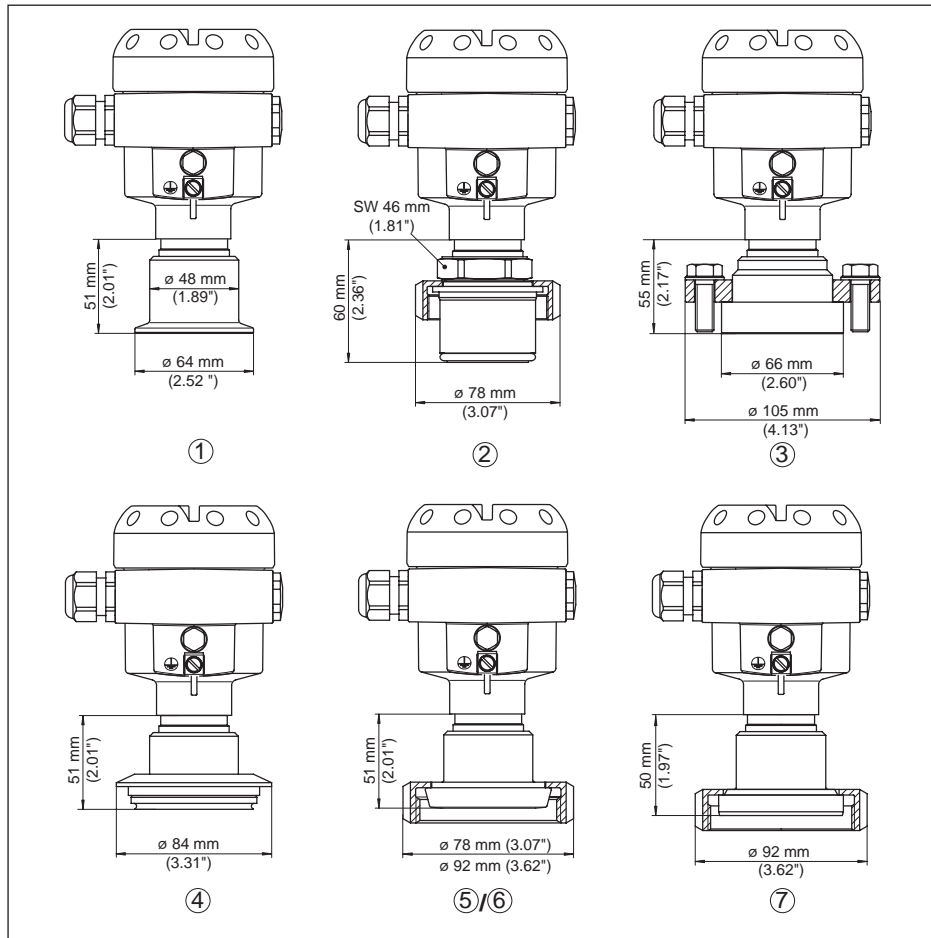


Fig. 53: CPT-2x, conexión aséptica

- 1 Clamp 2"
- 2 Conexión aséptica con tuerca de unión ranurada F40
- 3 DRD
- 4 Tuchenhagen Varivent DN 32
- 5 Racor roscado DN 40 según DIN 11851
- 6 Racor roscado DN 50 según DIN 11851
- 7 Racor roscado DN 50 según DIN 11864-1

Para la versión con rango de temperatura hasta 150 °C/302 °F la medida de longitud aumenta en 28 mm (1.1 in).

Para la versión con "Second Line of Defense" aumenta la medida de longitud en 17 mm (0.67 in).

CPT-2x, Conexión de brida

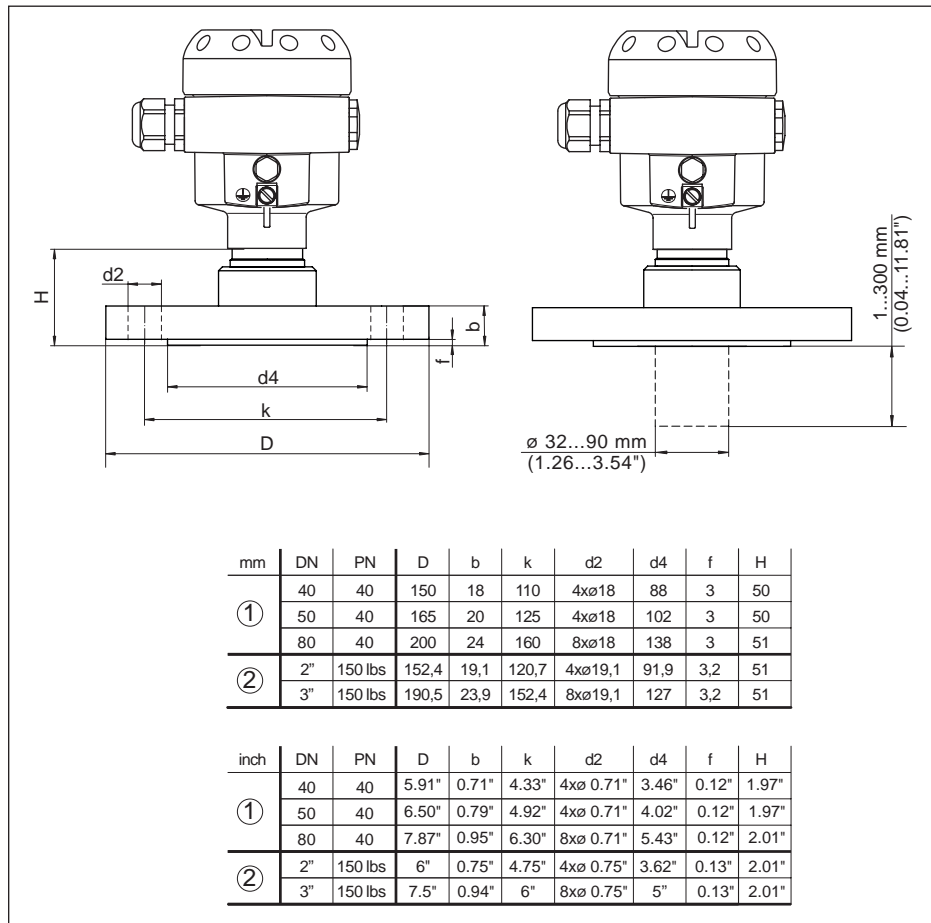


Fig. 54: CPT-2x, Conexión de brida

1 Conexión por brida según DIN 2501

2 Conexión por brida según ASME B16,5

Para la versión con rango de temperatura hasta 150 °C/302 °F la medida de longitud aumenta en 28 mm (1.1 in).

Para la versión con "Second Line of Defense" aumenta la medida de longitud en 17 mm (0.67 in).

CPT-2x, racor tubular

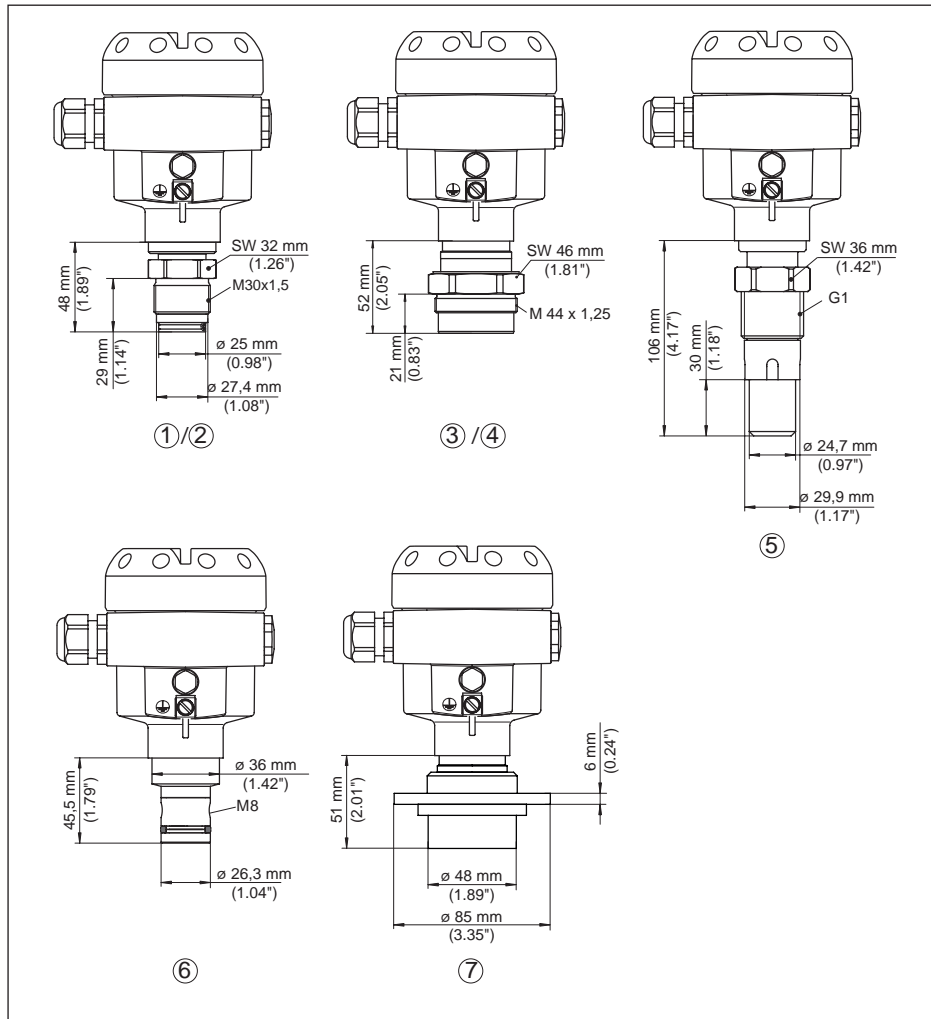


Fig. 55: CPT-2x, racor tubular

- 1 M30 x 1,5 DIN 13; absoluto frontal rasante
- 2 M30 x 1,5 DIN 13; para la caja de entrada de pasta
- 3 M44 x 1,25 DIN 13; tornillo de presión: aluminio
- 4 M44 x 1,25 DIN 13; tornillo de presión: 316L
- 5 G1, ISO 228-1 adecuado para PASVE
- 6 PMC 1" frontal rasante PN 6
- 7 DN 48 con brida de sujeción

Para la versión con rango de temperatura hasta 150 °C/302 °F la medida de longitud aumenta en 28 mm (1.1 in).

Para la versión con "Second Line of Defense" aumenta la medida de longitud en 17 mm (0.67 in).

CPT-2x, conexión según IEC 61518

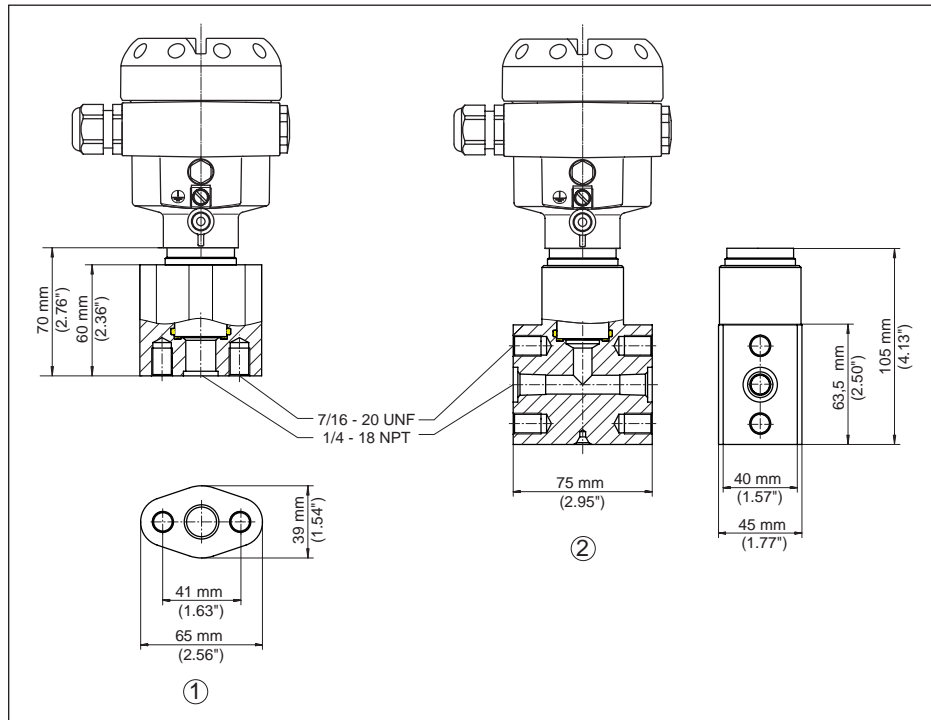


Fig. 56: CPT-2x, conexión según IEC 61518

- 1 Adaptador de brida oval
- 2 Brida tope

Para la versión con rango de temperatura hasta 150 °C/302 °F la medida de longitud aumenta en 28 mm (1.1 in).

Para la versión con "Second Line of Defense" aumenta la medida de longitud en 17 mm (0.67 in).

10.5 Marca registrada

Todas las marcas y nombres comerciales o empresariales empleados pertenecen al propietario/ autor legal.

INDEX**A**

Acceso servicio de asistencia 45
Ajustar fecha/hora 43
Ajustar visualización 41
Ajuste 34, 38, 39

- Presión de proceso 37, 38
- Sistema 33
- Unidad 36

Aplicaciones de oxígeno 16
Atenuación 39

C

Cambiar idioma 40
Código de error 53, 54
Compensación de presión 18

- Estándar 17
- Ex d 17

Comprobar la señal de salida 55
Concepto de hermetización 10
Conexión eléctrica 22, 24
Configuración de medición 18, 19, 20
Copiar ajustes del sensor 45
Corrección de posición 36

E

Ejemplo de parametrización 37
Eliminación de fallo 55

F

Fallo

- Corrección 55

H

HART 46

I

Iluminación del display 41
indicador de seguimiento 42

L

Linealización 39

M

Mantenimiento 50
Medición de presión de proceso 19
Memoria de eventos 51
Memoria de valores medidos 51

N

NAMUR NE 107 52

P

Puesta a tierra 22

R

Reset 43

S

Salida de corriente 40, 46
Simulación 42

V

Valores por defecto 43

Fecha de impresión:

Las informaciones acerca del alcance de suministros, aplicación, uso y condiciones de funcionamiento de los sensores y los sistemas de análisis corresponden con los conocimientos existentes al momento de la impresión.



WIKAI Alexander Wiegand SE & Co. KG

Alexander-Wiegand-Straße 30

63911 Klingenberg

Germany

Phone (+49) 9372/132-0

Fax (+49) 9372 132-406

E-mail: info@wika.de

www.wika.de

52749-ES-200706