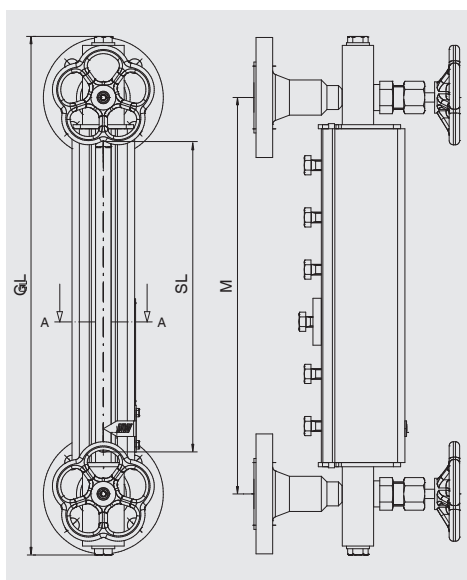


Опросный лист на стеклянный указатель уровня отражающего типа Модель LGG-E

Информация о заказчике

Компания	<input type="text"/>	Дата	<input type="text"/>
ФИО	<input type="text"/>	Тел.	<input type="text"/>
Адрес	<input type="text"/>	E-mail	<input type="text"/>

Данные по применению



Вариант исполнения	<input type="text"/>	
Материал	<input type="text"/>	
Давление	<input type="text"/>	бар (макс. 40 бар)
Температура	<input type="text"/>	°C (-10 ... +243 °C)
Расстояние С-С (М)	<input type="text"/>	мм (макс. 2000 мм)
Техн. присоединение	<input type="text"/>	
Запорный клапан	<input type="text"/>	
Сброс	<input type="text"/>	
Дренаж	<input type="text"/>	

Аксессуары

Стрелка указателя уровня

Необходимые тесты и сертификаты

Сертификат 3.1 на материал(EN 10204)

Испытание гидростатическим давлением

Другое _____

Дополнительные замечания

