

Conjunto de serviço (pneumático) Modelo CPG-KITP

Folha de dados WIKA CT 93.01

Aplicações

- Indústria de óleo e gás
- Manutenção e centros de serviço
- Prestadores de serviços de calibração e testes
- Calibrações em campo

Características especiais

- Teste e ajuste de manômetros, sensores de pressão, pressostatos e válvulas de segurança
- Instrumento de referência modelo CPG1500 com 0,05 % FS
- Versão pneumática de até 40 bar (máx. geração da pressão com bomba pneumática manual -950 mbar ... 35 bar (-13,5 ... 500 psi))
- Utilização clara e fácil

**Conjunto de serviço pneumático, modelo CPG-KITP**

Descrição

Área de aplicação

O conjunto de serviço pneumático CPG-KITP é a ferramenta ideal para teste, ajuste e calibração de instrumentos mecânicos e eletrônicos para medição de pressão através de medições comparativas ou para o teste de pressostatos. Estes e outros testes podem ser executados de forma rápida e confiável em laboratório ou oficina, ou em campo no ponto de medição. Com o conjunto de serviços, a manutenção torna-se mais completa, segura e mais flexível. O conjunto apresenta acabamento de alta qualidade, é prático e robusto e adequado para uso em serviço.

Componentes

O conjunto de serviço consiste de uma bomba pneumática manual para a geração da pressão definida para teste e também de um manômetro digital de alta precisão, modelo CPG1500, como instrumento de referência. O ar é utilizado como meio de pressão. Vários adaptadores para conexão também estão disponíveis na maleta de teste. Todos os componentes estão guardados na caixa e protegidos para transporte dentro das empresas.

Funcionamento fácil

Quando o instrumento de teste e o manômetro digital de precisão modelo CPG1500 estão conectados à bomba comparativa, ao atuar a bomba, a mesma pressão será aplicada em ambos os instrumentos. Utilizando a válvula de ajuste fino, a pressão de teste é ajustada de forma precisa. Através da comparação de dois valores medidos em um determinado valor de pressão, pode-se verificar a exatidão e/ou ajustar o instrumento de medição em teste.

Software WIKA-Cal

Os dados coletados do logger de dados do manômetro digital podem ser transmitidos sem fio para o software de calibração WIKA-Cal para avaliação posterior. O WIKA-Cal também oferece a gestão da calibração e dos dados de instrumentos em um banco de dados SQL. A interface WIKA-Wireless está disponível para a transferência de dados.

Especificações

Especificações	Versão métrica CPG-KITP-EUxx-ZZ	Versão imperial CPG-KITP-USxx-ZZ
CPG1500		
Faixa de pressão	Veja informações de pedido	
Conexão de pressão	Rosca macho G ½	Rosca macho ¼ NPT
Partes molhadas	Aço inoxidável	
CPP30		
Faixa de pressão	-0,95 ... 35,0 bar	-13,5 ... +500 psi
Meio para transmissão de pressão	Ar	
Conexão de pressão	Rosca fêmea G ½ para instrumento de referência, livremente giratória, mangueira com rosca fêmea G ¼ para o item de teste	Rosca fêmea ¼ NPT através adaptador para instrumento de referência; mangueira com ¼ NPT através adaptador para item de teste
Ajuste fino	Válvula de ajuste fino	
Material	Latão cromado, alumínio anodizado, plástico de alta resistência	
Dimensões (C x L x A)	220 x 105 x 63 mm (8,66 x 4,13 x 2,48 in)	
Peso	0,51 kg (1,12 lbs)	
Acessórios padrões	Mangueira para conexão do item de teste; comprimento 0,5m (1,64 ft)	

Certificados

Certificado	
Calibração	Padrão: certificado de calibração 3.1 conforme EN 10204 Opção: Certificado de calibração DKD/DAkkS (equivalente ISO 17025)
Intervalo de recalibração recomendado	1 ano (depende das condições de uso)

Aprovações e certificados, veja o site

Informações para cotações	Versão métrica	
	Faixa de medição	Exatidão
CPG-KITP-EU03-5-ZZ	0 ... 10 bar	0,05 % FS 1)
CPG-KITP-EU07-5-ZZ	0 ... 16 bar	0,05 % FS 1)
CPG-KITP-EU08-5-ZZ	0 ... 25 bar	0,05 % FS 1)
CPG-KITP-EU06-5-ZZ	0 ... 40 bar	0,05 % FS 1)
CPG-KITP-EU04-5-ZZ	-1 ... 7 bar	0,05 % FS 1) 2)
CPG-KITP-EU05-5-ZZ	-1 ... 40 bar	0,05 % FS 1) 2)
CPG-KITP-EU14-5-ZZ	0 ... 7 bar abs.	0,05 % FS 1) 2)
CPG-KITP-EU13-5-ZZ	0 ... 10 bar abs.	0,05 % FS 1) 2)
CPG-KITP-EU15-5-ZZ	0 ... 20 bar abs.	0,05 % FS 1) 2)
CPG-KITP-EU16-5-ZZ	0 ... 40 bar abs.	0,05 % FS 1) 2)
CPG-KITP-EU03-1-ZZ	0 ... 10 bar	0,1 % FS 1)
CPG-KITP-EU07-1-ZZ	0 ... 16 bar	0,1 % FS 1)
CPG-KITP-EU08-1-ZZ	0 ... 25 bar	0,1 % FS 1)
CPG-KITP-EU06-1-ZZ	0 ... 40 bar	0,1 % FS 1)
CPG-KITP-EU04-1-ZZ	-1 ... 7 bar	0,1 % FS 1)
CPG-KITP-EU05-1-ZZ	-1 ... 40 bar	0,1 % FS 1)
CPG-KITP-EU14-1-ZZ	0 ... 7 bar abs.	0,1 % FS 1)
CPG-KITP-EU13-1-ZZ	0 ... 10 bar abs.	0,1 % FS 1)
CPG-KITP-EU15-1-ZZ	0 ... 20 bar abs.	0,1 % FS 1)
CPG-KITP-EU16-1-ZZ	0 ... 40 bar abs.	0,1 % FS 1)

1) FS = Full Span (span completo)

2) Vácuo 0,1 % Span total

Informações para cotações	Versão imperial	
	Faixa de medição	Exatidão
CPG-KITP-US06-5-ZZ	0 ... 500 psi	0,05 % FS ¹⁾
CPG-KITP-US04-5-ZZ	-14,5 ... 100 psi	0,05 % FS ^{1) 2)}
CPG-KITP-US05-5-ZZ	-14,5 ... 300 psi	0,05 % FS ^{1) 2)}
CPG-KITP-US14-5-ZZ	0 ... 100 psi abs.	0,05 % FS ^{1) 2)}
CPG-KITP-US15-5-ZZ	0 ... 300 psi abs.	0,05 % FS ^{1) 2)}
CPG-KITP-US16-5-ZZ	0 ... 500 psi abs.	0,05 % FS ^{1) 2)}
CPG-KITP-US06-1-ZZ	0 ... 500 psi	0,1 % FS ¹⁾
CPG-KITP-US04-1-ZZ	-14,5 ... 100 psi	0,1 % FS ¹⁾
CPG-KITP-US05-1-ZZ	-14,5 ... 300 psi	0,1 % FS ¹⁾
CPG-KITP-US14-1-ZZ	0 ... 100 psi abs.	0,1 % FS ¹⁾
CPG-KITP-US15-1-ZZ	0 ... 300 psi abs.	0,1 % FS ¹⁾
CPG-KITP-US16-1-ZZ	0 ... 500 psi abs.	0,1 % FS ¹⁾

1) FS = Full Span (span completo)

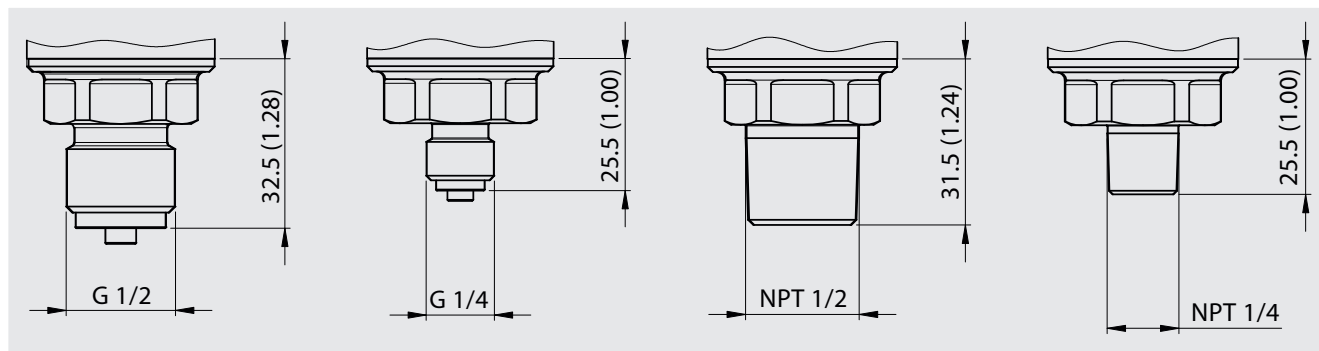
2) Vácuo 0,1 % Span total

Informações para cotações	Acessórios
CPG-A-15-ZZ2-Z	Pen-drive USB com WIKA-Wireless para transferência de dados
WIKA-Cal	WIKA-Cal
CPG-A-15-ZZB-Z	Conjunto de adaptador BSP
CPG-A-15-ZZF-Z	Conjunto de adaptador NPT
CPG-A-15-ZZD-Z	Conjunto de vedação, consiste de 4 x vedações G ½ USIT e 2 x vedações G ¼ USIT
CPG-A-15-ZZC-Z	3 x baterias AA

Conjunto de adaptador para conexão do item de teste		
Faixa de pressão	BSP	NPT
Adaptador	G ¼ macho para: G ½ fêmea G ¾ fêmea G 1½ fêmea	G ¼ macho para: ½ NPT fêmea ¼ NPT (fêmea) ¾ NPT fêmea 1½ NPT fêmea

Dimensões em mm (polegadas)

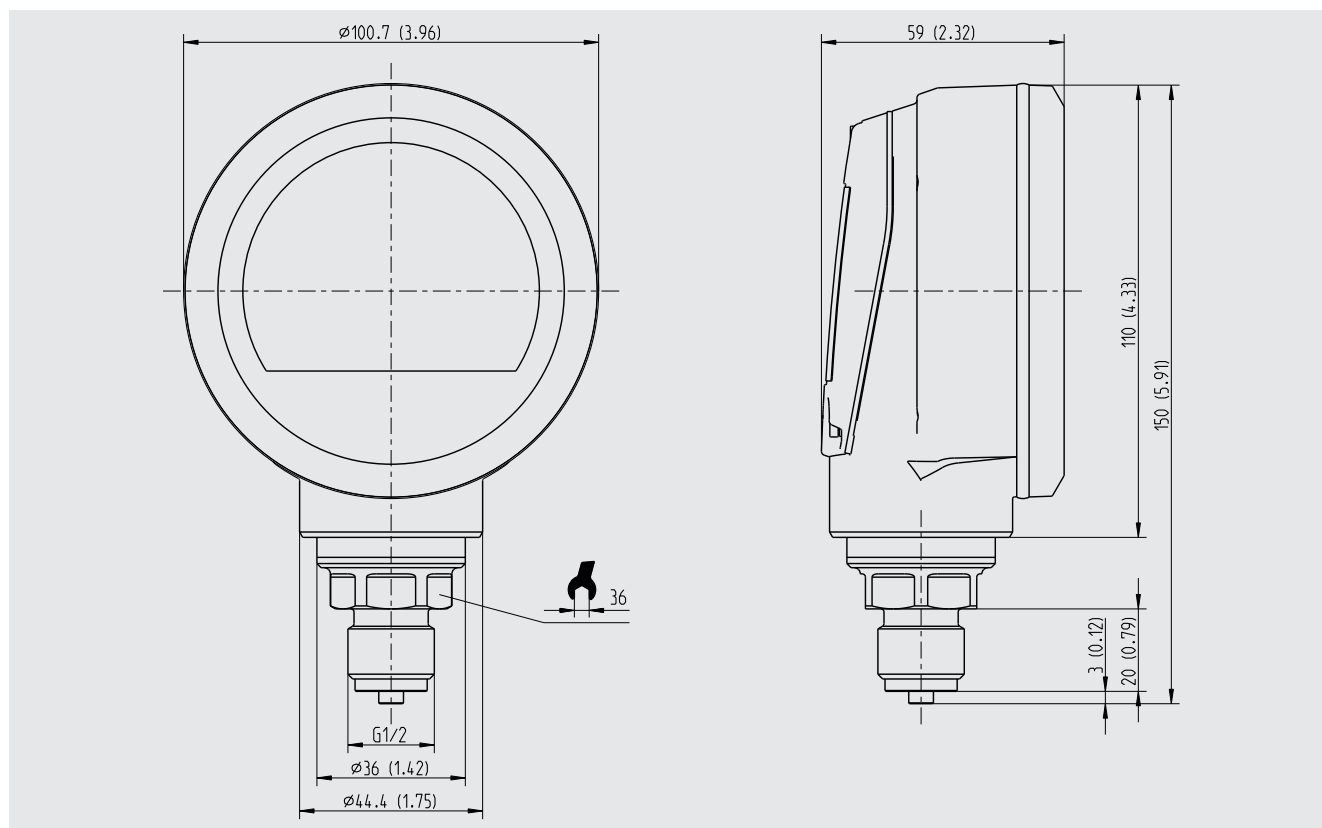
Várias conexões de teste



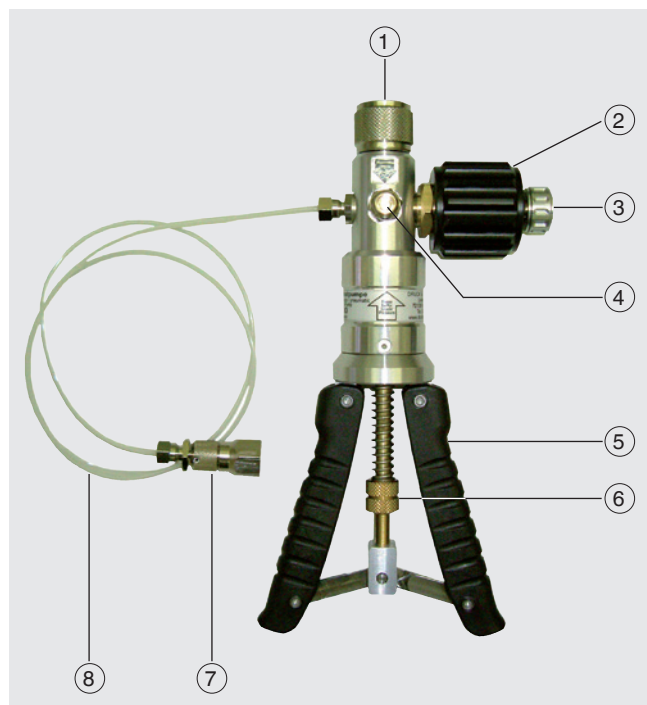
OBSOLETE

Dimensões em mm (polegadas)

CPG1500 sem capa de proteção emborrachada



Bomba pneumática manual modelo CPP30



- ① Conexão fêmea G 1/2, livremente giratória para instrumento de referência
- ② Válvula de ajuste fino
- ③ Válvula de alívio da pressão
- ④ Manípulo de controle para geração de pressão ou vácuo
- ⑤ Atuador da bomba
- ⑥ Porca recartilhada ajustável para regulação do desempenho da bomba (proteção contra sobrepressão)
- ⑦ Conexão fêmea G 1/2, livremente giratória para item de teste
- ⑧ Mangueira para conexão do item de teste, comprimento 0,5m

Software de calibração WIKA-Cal

Criação fácil e rápida de certificado de calibração de alta qualidade

O software de calibração WIKA-Cal é utilizado para a criação de certificados de calibração ou protocolos de testes para instrumentos de medição de pressão e está disponível em versão demo à ser baixado gratuitamente.

Um formulário ajuda o usuário e o guia através do processo de criação de um documento.

Para receber a versão completa do software, um pen-drive com a versão completa do software deve ser adquirido.

A versão demo pré-instalada automaticamente se altera para a versão completa selecionada quando o USB pen-drive estiver conectado ao PC e permanece disponível até o momento que o pen-drive for desconectado.



- Geração de certificados de calibração para instrumentos de medição de pressão eletrônicos e mecânicos
- Um assistente de calibração guiará você durante a calibração
- Geração automática dos pontos de calibração
- Geração de certificados 3.1 conforme DIN EN 10204
- Criação de protocolos de registro de dados
- Interface de fácil utilização
- Idiomas: alemão, inglês, italiano e mais conforme atualizações de software

Para mais informações, veja folha de dados CT 95.10

Certificados de calibração podem ser gerados com o Cal-Template e protocolos de testes podem ser gerados com o Log-Template.



Cal Demo

Geração de certificados de calibração limitada a 2 pontos de medição, com iniciação automática de pressão através controlador de pressão.



Cal Light

Geração de certificados de calibração sem limitação de pontos de medição, sem iniciação automática de pressão através controlador de pressão.



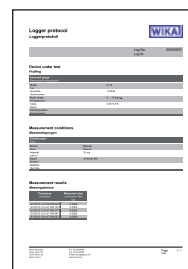
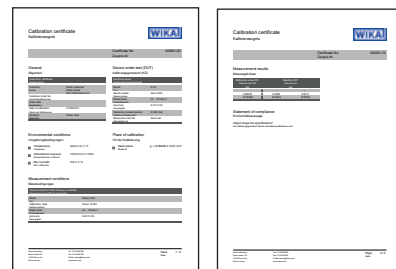
Log Demo

Criação de relatórios de teste data logger, limitada a 5 valores medidos.



Log

Criação de relatórios de teste data logger sem limitação de valores medidos.



OBSOLETE

Escopo de fornecimento

- Manômetro digital de precisão modelo CPG1500
- Bomba pneumática manual modelo CPP30
- Conjunto de adaptador
- Capa de proteção para modelo CPG1500
- Maleta com inserto de espuma para CPG1500, CPP30 e conjunto de adaptador
- Instruções de operação CPG1500 e CPP30

Opções

- Calibração RBC

Acessórios

- Software de calibração WIKA-Cal
- Pen-drive USB para WIKA-Wireless

© 10/2016 WIKA Alexander Wiegand SE & Co. KG, todos os direitos são reservados.
Especificações e dimensões apresentadas neste folheto representam a condição de engenharia no período da publicação.
Modificações podem ocorrer e materiais especificados podem ser substituídos por outros sem aviso prévio.



WIKA do Brasil Ind. e Com. Ltda.
Av. Ursula Wiegand, 03
18560-000 Iperó - SP/Brasil
Tel. +55 15 3459-9700
Fax +55 15 3266-1196
vendas@wika.com.br
www.wika.com.br