

# Wassersackrohre und Anschlussrohre Für Druckmessgeräte Typ 910.15

WIKA-Datenblatt AC 09.06

## Anwendungen

- Kühlelement zum Schutz vor zu starker Erwärmung für Flüssigkeiten, Gase und Dämpfe
- Schutz vor Druckspitzen und Pulsationen
- Direkte Prozessanbindung von Druckmessgeräten oder in Kombination mit anderem Instrumentierungszubehör (z. B. Ventilen)

## Leistungsmerkmale

- Kompaktausführung für Vibrationsanwendungen geeignet
- Kundenspezifische Kombination aus Ventilen und Messgeräten (Hook-up) auf Anfrage
- Zulässige Temperaturen bis 550 °C [1.022 °F]
- Nenndrücke bis 420 bar [6.091 psi]



**Wassersackrohre, Typ 910.15, CrNi-Stahl**  
**Abb. links: Kompaktform**  
**Abb. Mitte: U-Form, DIN 16282 Form B**  
**Abb. rechts: Kreisform, DIN 16282 Form D**

## Beschreibung

Die Geometrien der Wassersackrohre nach DIN 16282 unterscheiden sich in U-Form und Kreisform. Diese Wassersackrohr-Ausführungen sind zur Prozessseite jeweils mit Gewindeanschluss (Formen A und C) oder mit Schweißanschluss (Formen B und D) lieferbar.

Zusätzlich zu den genormten Wassersackrohren sind in Anlehnung an DIN 16282 Anschlüsse für NPT-Gewinde und handelsübliche Varianten verfügbar.

Im Wassersackrohr bildet sich Kondensat, welches ein Eindringen des heißen Messstoffes in das Druckmessgerät unterbindet. Es wird empfohlen vor Inbetriebnahme der Druckleitung kühlende Sperrflüssigkeit in das Wassersackrohr einzufüllen.

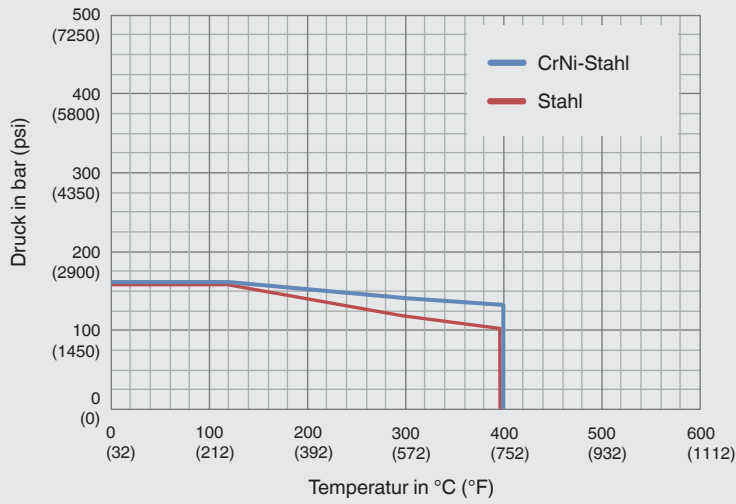
Wassersackrohre in U-Form sind für eine horizontale Druckentnahme vorgesehen, in Kreisform-Ausführung für eine vertikale Druckentnahme.

Die längenoptimierte Kompaktform minimiert den Einfluss von Vibrationen und schützt das Druckmessgerät vor Druckspitzen und Pulsationen.

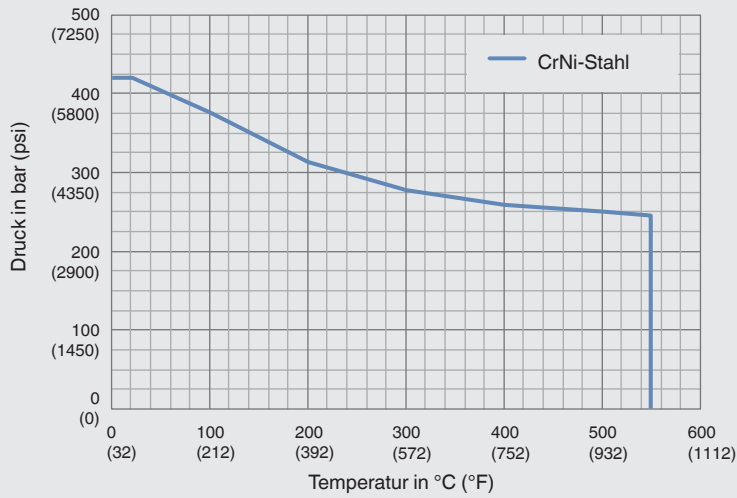
Für Anwendungen, die kein Wassersackrohr benötigen, bietet WIKA Anschlussrohre in gerader und in Winkelform (Rohrbogen 90°) an.

# Druck/Temperatur-Diagramme

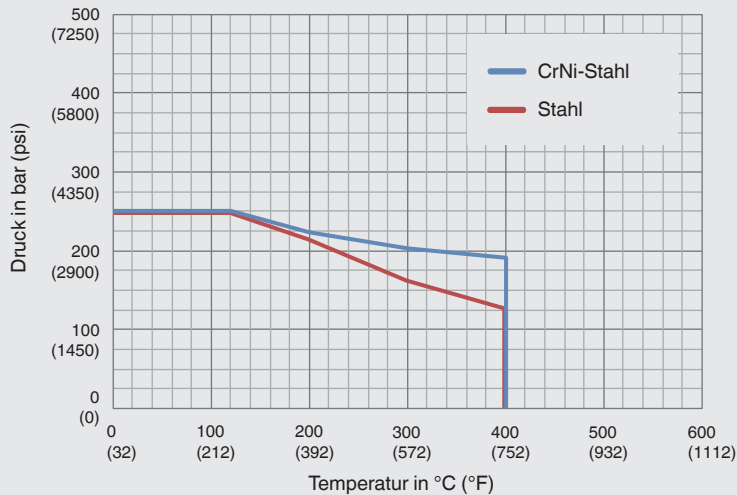
Wassersackrohr: Kreisform, U-Form  
Anschlussrohr: Winkelform



Wassersackrohr: Kompaktform

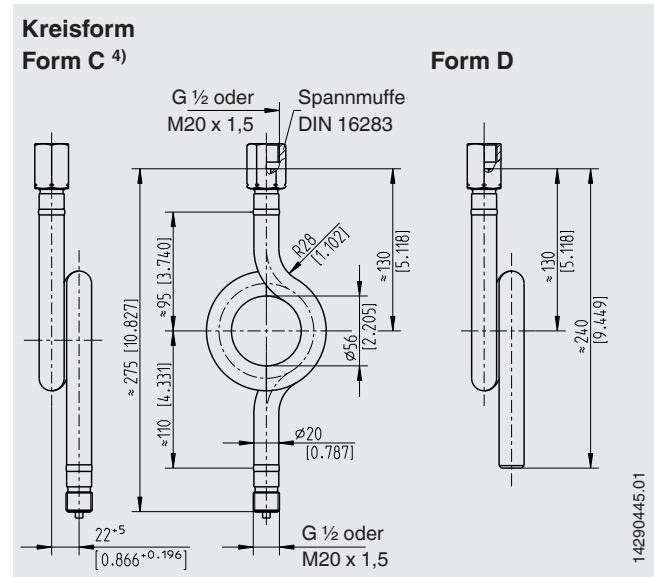
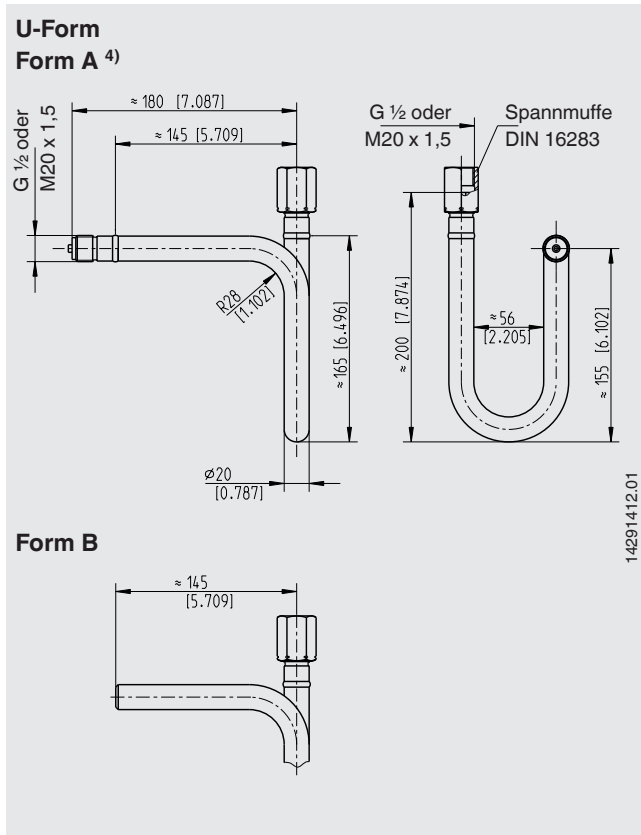


Anschlussrohr: Gerade Form



# Ausführungen nach DIN 16282

Abmessungen in mm [in]



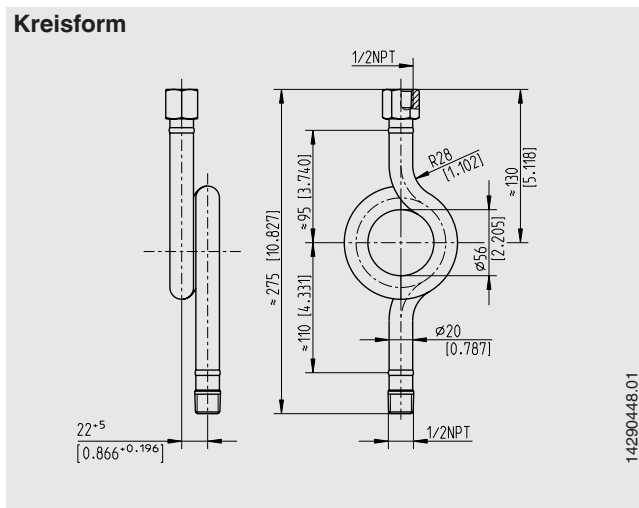
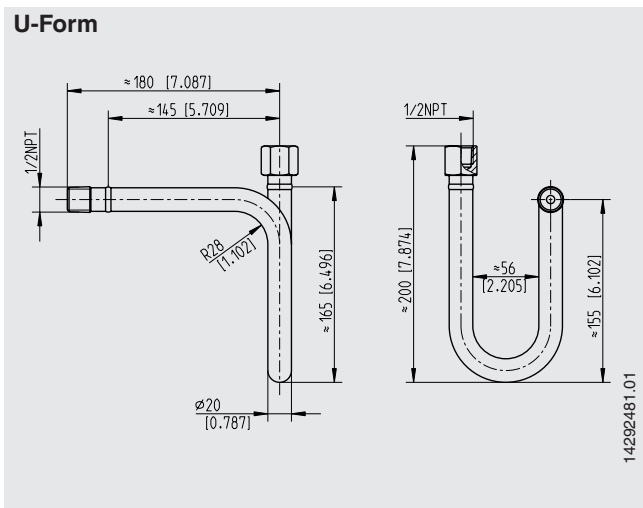
Ausführung	Eintritt <sup>1)</sup>	Austritt <sup>2)</sup>	Max. Betriebsdruck in bar [psi]	Bestellnummer	
				Werkstoff messstoffberührte Teile	
				Stahl <sup>3)</sup>	CrNi-Stahl 1.4571
<b>U-Form, Form A</b> <sup>4)</sup>	G 1/2 B	Spannmuffe G 1/2	160 [1.450]	9091181	9091220
<b>U-Form, Form B</b>	Schweißanschluss	Spannmuffe G 1/2	160 [1.450]	9091190	1323270
<b>Kreisform, Form C</b> <sup>4)</sup>	G 1/2 B	Spannmuffe G 1/2	160 [1.450]	9091203	9091238
<b>Kreisform, Form D</b>	Schweißanschluss	Spannmuffe G 1/2	160 [1.450]	9091211	1440497

1) Prozessseite  
 2) Geräteseite  
 3) Rohr: Stahl 1.0345, Prozessanschluss: 1.1141  
 4) Definition nach DIN 16282 Rev. 11/1988

# Ausführungen in Anlehnung an DIN 16282

## Anschlussgewinde abweichend zu G 1/2 B und M20 x 1,5

Abmessungen in mm [in]

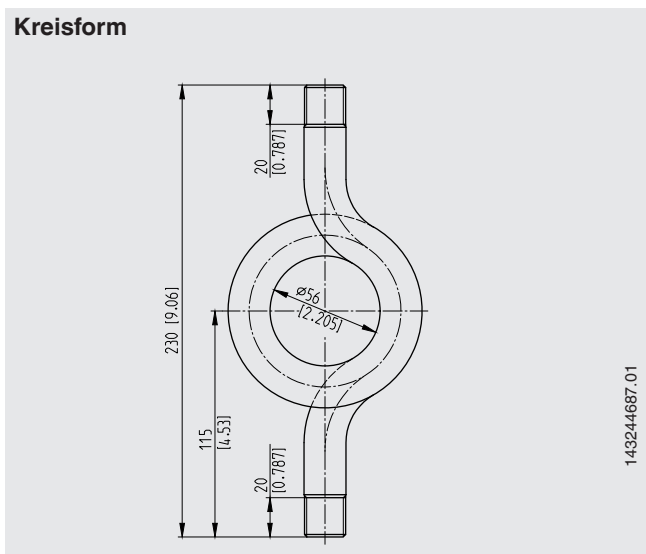
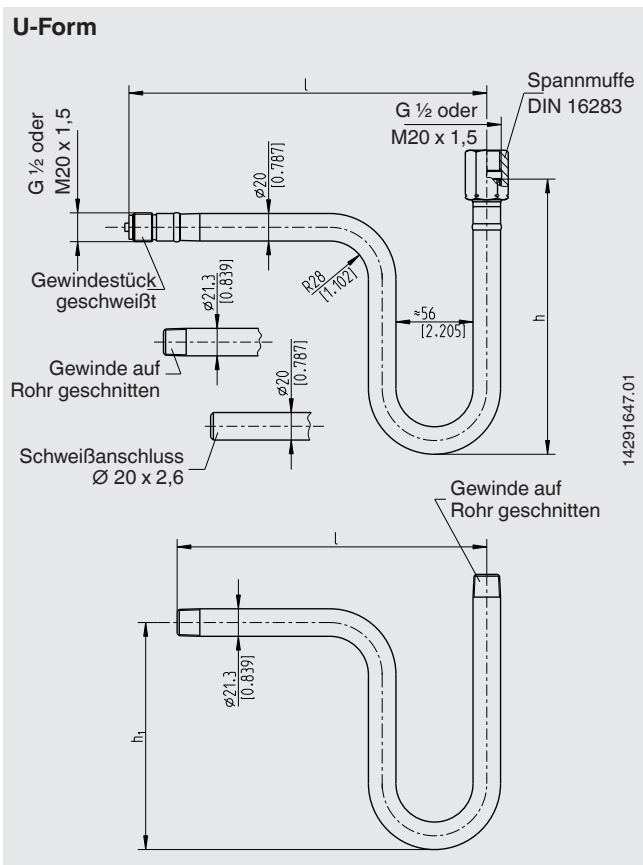


Ausführung	Eintritt <sup>1)</sup>	Austritt <sup>2)</sup>	Max. Betriebsdruck in bar [psi]	Bestellnummer	
				Werkstoff messstoffberührte Teile	
				Stahl 1.0345	CrNi-Stahl 1.4571
U-Form	1/2 NPT, außen	1/2 NPT, feste Muffe	160 [1.450]	-	0731277
Kreisform	1/2 NPT, außen	1/2 NPT, feste Muffe	160 [1.450]	1034227	0763349

1) Prozessseite  
2) Geräteseite

# Handelsübliche Ausführungen

Abmessungen in mm [in]



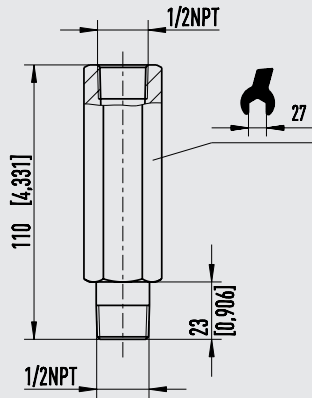
Ausführung	Eintritt <sup>1)</sup>	Austritt <sup>2)</sup>	Max. Betriebsdruck in bar [psi]	Abmessungen in mm [in]			Bestellnummer	
				l	h <sub>1</sub>	h	Werkstoff messstoffberührte Teile	
							Stahl 1.0345	CrNi-Stahl 1.4571
U-Form	Schweißanschluss	Spannmuffe G ½	160 [1.450]	218 [8,583]	155 [6,102]	200 [7,784]	9090681	14130264
U-Form	G ½ B <sup>3)</sup>	Spannmuffe G ½	160 [1.450]	253 [9,961]	155 [6,102]	200 [7,784]	9090673	-
U-Form	G ½ B <sup>4)</sup>	Spannmuffe G ½	25 [362]	225 [8,858]	150 [5,905]	205 [8,071]	9090665	-
U-Form	G ½ B <sup>4)</sup>	G ½ B <sup>4)</sup>	25 [362]	225 [8,858]	150 [5,905]	170 [6,693]	9090657	14090773
Kreisform	G ½ B <sup>4)</sup>	Spannmuffe G ½	25 [362]	225 [8,858]	-	-	39922306	-

1) Prozessseite  
 2) Geräteseite  
 3) Gewindestück geschweißt  
 4) Gewinde auf Rohr geschnitten

# Kompaktform

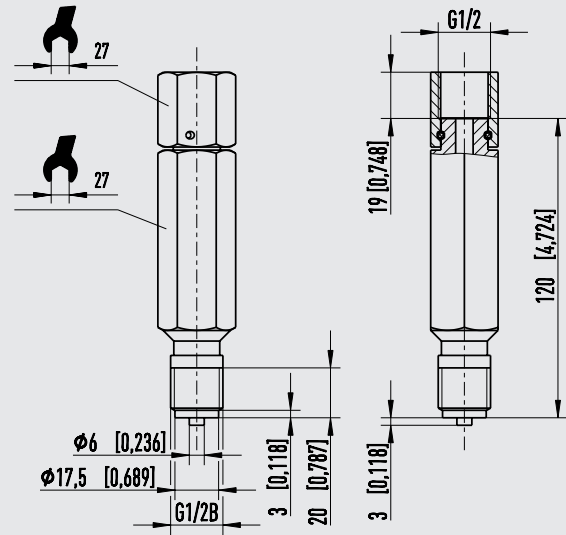
Abmessungen in mm [in]

## Feste Anschlussgewinde



14292481.01

## Spannmuffe auf Geräteseite



14290448.01

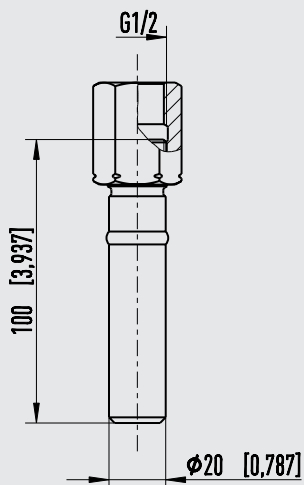
Ausführung	Eintritt <sup>1)</sup>	Austritt <sup>2)</sup>	Max. Betriebsdruck in bar [psi]	Bestellnummer
				Werkstoff messstoffberührte Teile
				CrNi-Stahl 1.4571
Kompaktform	½ NPT, außen	½ NPT, innen	420 [6.091]	11585791
	G ½ B, außen	Spannmuffe G ½	420 [6.091]	14114184

1) Prozessseite  
2) Geräteseite

# Anschlussrohre für Druckmessgeräte

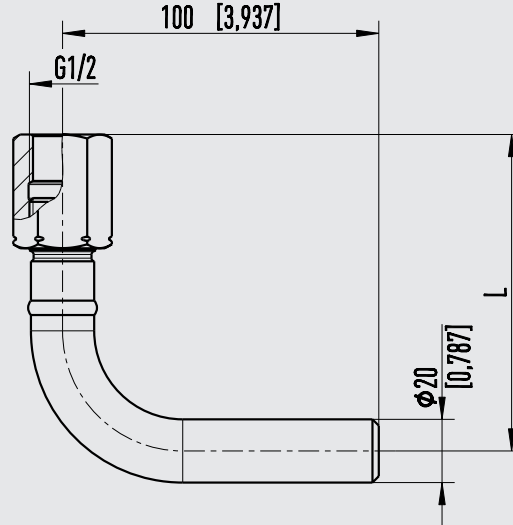
Abmessungen in mm [in]

Gerade Form



14306141.01

Winkelform (Rohrbogen 90°)



14307031.01

Ausführung	Eintritt <sup>1)</sup>	Austritt <sup>2)</sup>	Max. Betriebsdruck in bar [psi]	Bestellnummer	
				Werkstoff messstoffberührte Teile	
				Stahl 1.0345	CrNi-Stahl 1.4571
Gerade Form	Schweißanschluss	Spannmuffe G ½	250 [6.091]	2243679	2112892
Winkelform	Schweißanschluss	Spannmuffe G ½	250 [6.091]	2243687	2003612

1) Prozessseite  
2) Geräteseite

## Bestellangaben

Für die Bestellung ist die Angabe der Bestellnummer ausreichend. Optionen zusätzlich benennen.

© 05/1994 WIKA Alexander Wiegand SE & Co. KG, alle Rechte vorbehalten.  
Die in diesem Dokument beschriebenen Geräte entsprechen in ihren technischen Daten dem derzeitigen Stand der Technik.  
Änderungen und den Austausch von Werkstoffen behalten wir uns vor.



**WIKAL**  
**WIKAL Alexander Wiegand SE & Co. KG**  
 Alexander-Wiegand-Straße 30  
 63911 Klingenberg/Germany  
 Tel. +49 9372 132-0  
 Fax +49 9372 132-406  
 info@wika.de  
 www.wika.de