

Sifones y tubos de conexión Para instrumentos de medición de presión Modelo 910.15

Hoja técnica WIKA AC 09.06

Aplicaciones

- Elementos de enfriamiento como protección contra el calentamiento excesivo de líquidos, gases y vapores
- Protección contra los picos de presión y pulsaciones
- Conexión a proceso directa de los instrumentos de medición de presión o en combinación con otros accesorios de instrumentación (p. ej., válvulas)

Características

- Versión compacta apta para aplicaciones con vibraciones
- Combinación de válvulas e instrumentos de medición según especificaciones del cliente (hook-up), a petición
- Temperaturas admisibles hasta 550 °C [1.022 °F]
- Presiones nominales hasta 420 bar [6.091 psi]



Sifones, modelo 910.15, acero inoxidable
Fig. izquierda: versión compacta
Fig. centro: forma U, DIN 16282 forma B
Fig. derecha: forma de trompeta, DIN 16282 forma D

Descripción

Las geometrías de los sifones según DIN 16282, se dividen en forma U y en forma de trompeta. Estas versiones de sifón están disponibles con racor (formas A y C) o conexión soldada (formas B y D) en el lado del proceso.

Además de los sifones estandarizados, las conexiones con roscas NPT según DIN 16282 y variantes estándar industriales están disponibles.

En el sifón, se genera condensación que impide el acceso de un medio caliente en el instrumento de medición de presión. Se recomienda llenar el sifón con un líquido refrigerante antes de la puesta en marcha de la línea de presión.

Los sifones en forma de U son adecuados para la medición de presión en posición horizontal y los sifones en forma de trompeta, para la medición de presión en posición vertical.

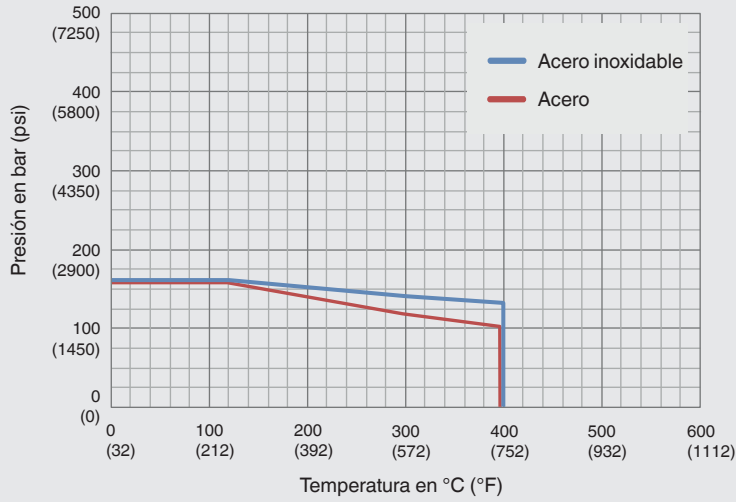
La forma compacta de longitud optimizada minimiza las vibraciones y protege al instrumento de medición de presión de los picos de presión y las pulsaciones.

Para aquellas aplicaciones que no requieran sifón, WIKA pone a su disposición tubos de conexión con forma recta o angular (codo de tubo de 90°).

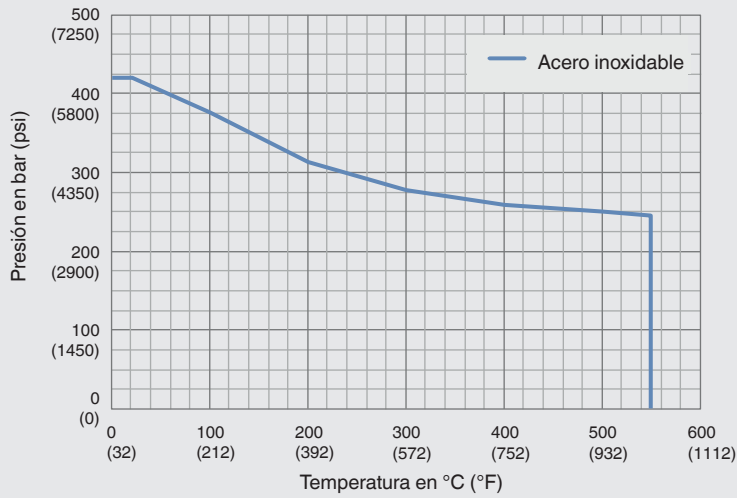
Diagramas de presión y temperatura

Sifón: forma de trompeta y forma U

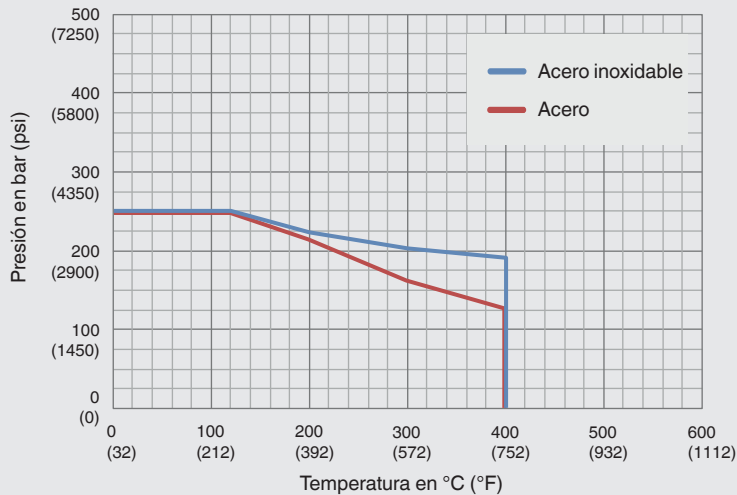
Tubo de conexión: forma angular



Sifón: versión compacta

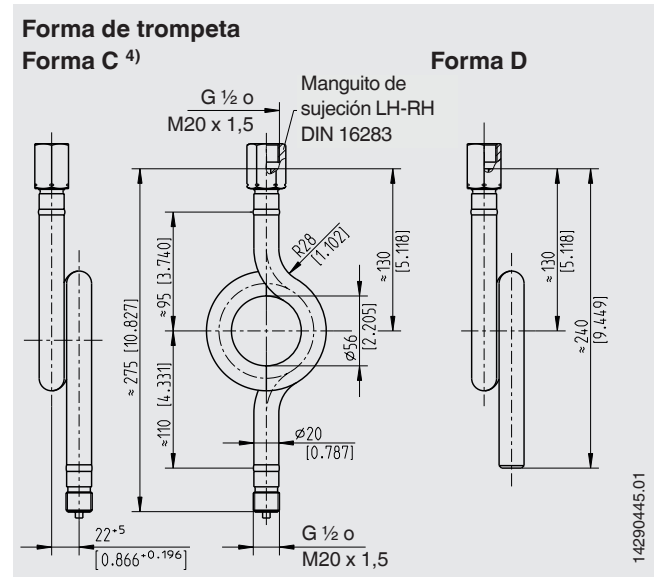
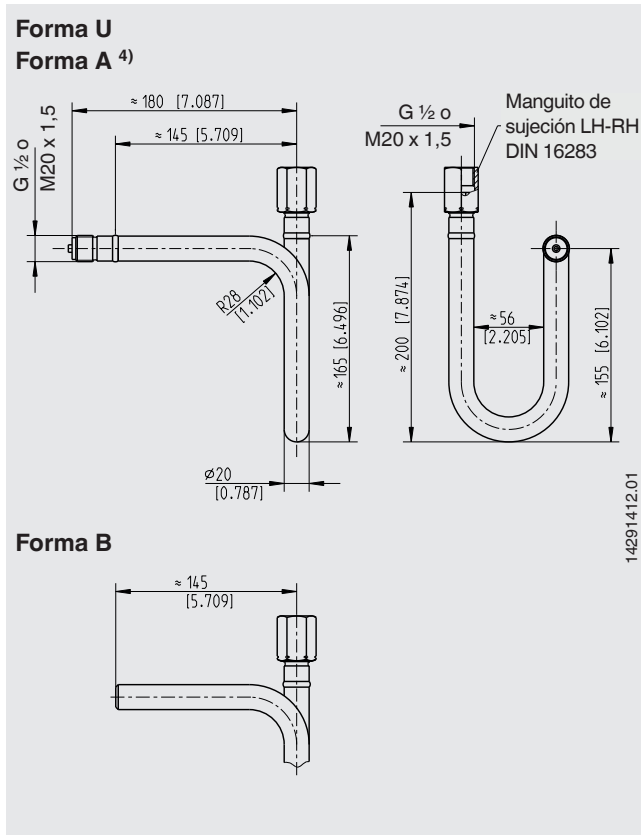


Tubo de conexión: forma recta



Versiones según DIN 16282

Dimensiones en mm [pulg]



| Versión | Entrada ¹⁾ | Salida ²⁾ | Presión máx. de trabajo en bar [psi] | Código | |
|---|-----------------------|--------------------------|--------------------------------------|---|-------------------------|
| | | | | Material de las partes en contacto con el medio | |
| | | | | Acero ³⁾ | Acero inoxidable 1.4571 |
| Forma U, forma A ⁴⁾ | G 1/2 B | Unión LH-RH G 1/2 hembra | 160 [1.450] | 9091181 | 9091220 |
| Forma U, forma B | Conexión a soldadura | Unión LH-RH G 1/2 hembra | 160 [1.450] | 9091190 | 1323270 |
| Forma de trompeta, forma C ⁴⁾ | G 1/2 B | Unión LH-RH G 1/2 hembra | 160 [1.450] | 9091203 | 9091238 |
| Forma de trompeta, forma D | Conexión a soldadura | Unión LH-RH G 1/2 hembra | 160 [1.450] | 9091211 | 1440497 |

1) Lado del proceso

2) Lado del instrumento

3) Tubo: acero 1.0345, conexión a proceso: 1.1141

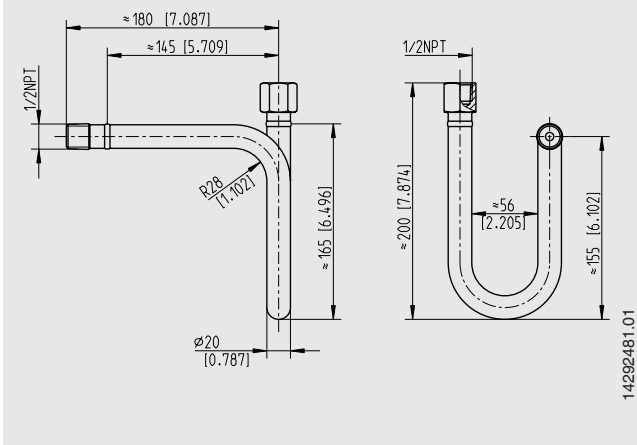
4) Definición según DIN 16282 rev. 11/1988

Versiones según DIN 16282

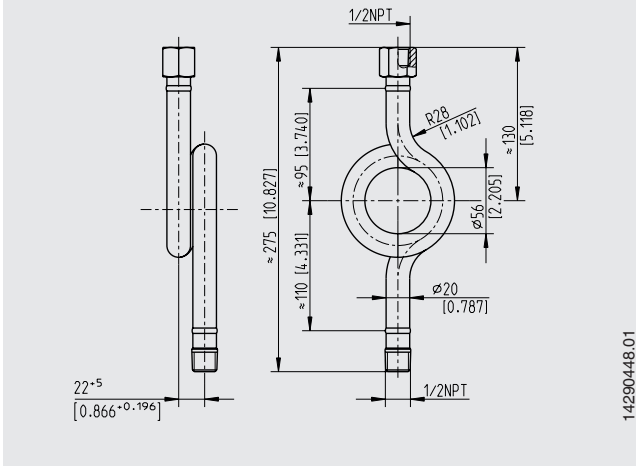
Con rosca de conexión distinta a G ½ B y M20 x 1,5

Dimensiones en mm [pulg]

Forma U



Forma de trompeta

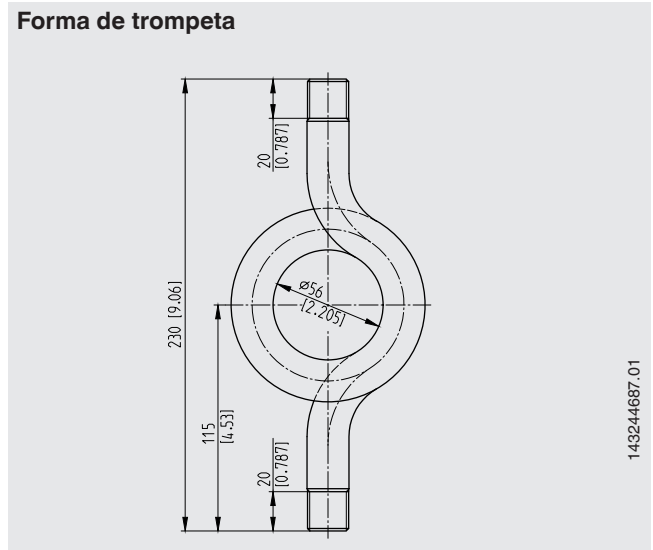
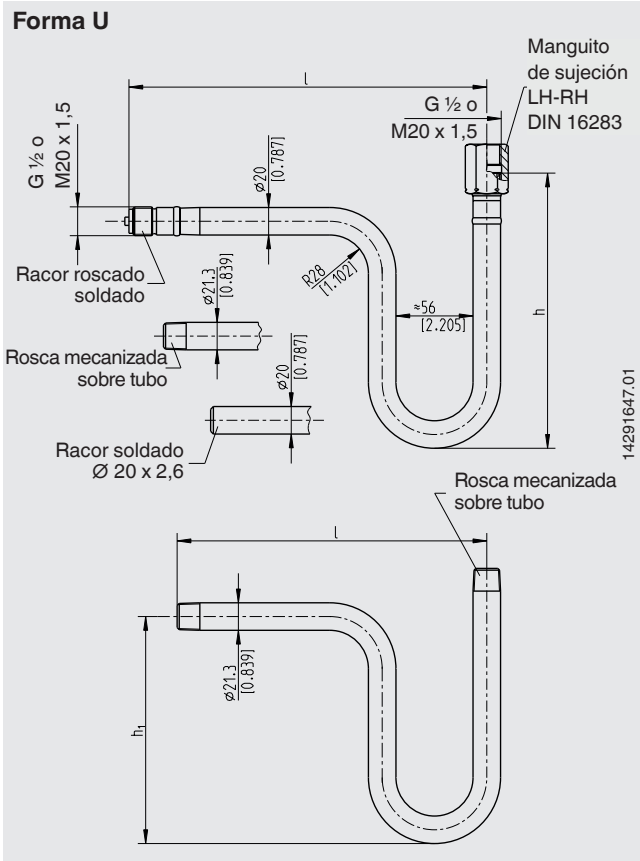


| Versión | Entrada ¹⁾ | Salida ²⁾ | Presión máx. de trabajo en bar [psi] | Código | |
|-------------------|-----------------------|--------------------------|--------------------------------------|---|-------------------------|
| | | | | Material de las partes en contacto con el medio | |
| | | | | Acero 1.0345 | Acero inoxidable 1.4571 |
| Forma U | ½ NPT, macho | ½ NPT, racor hembra fijo | 160 [1.450] | - | 0731277 |
| Forma de trompeta | ½ NPT, macho | ½ NPT, racor hembra fijo | 160 [1.450] | 1034227 | 0763349 |

1) Lado del proceso
2) Lado del instrumento

Versiónes industriales convencionales

Dimensiones en mm [pulg]



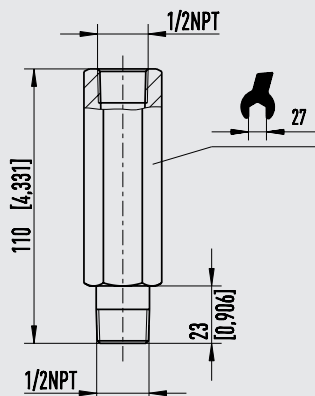
| Versión | Entrada ¹⁾ | Salida ²⁾ | Presión máx. de trabajo en bar [psi] | Dimensiones en mm [pulg] | | | Código | |
|--------------------------|-----------------------|--------------------------|--------------------------------------|--------------------------|----------------|-------------|---|-------------------------|
| | | | | l | h ₁ | h | Material de las partes en contacto con el medio | |
| | | | | | | | Acero 1.0345 | Acero inoxidable 1.4571 |
| Forma U | Conexión a soldadura | Unión LH-RH G 1/2 hembra | 160 [1.450] | 218 [8,583] | 155 [6,102] | 200 [7,784] | 9090681 | 14130264 |
| Forma U | G 1/2 B ³⁾ | Unión LH-RH G 1/2 hembra | 160 [1.450] | 253 [9,961] | 155 [6,102] | 200 [7,784] | 9090673 | - |
| Forma U | G 1/2 B ⁴⁾ | Unión LH-RH G 1/2 hembra | 25 [362] | 225 [8,858] | 150 [5,905] | 205 [8,071] | 9090665 | - |
| Forma U | G 1/2 B ⁴⁾ | G 1/2 B ⁴⁾ | 25 [362] | 225 [8,858] | 150 [5,905] | 170 [6,693] | 9090657 | 14090773 |
| Forma de trompeta | G 1/2 B ⁴⁾ | Unión LH-RH G 1/2 hembra | 25 [362] | 225 [8,858] | - | - | 39922306 | - |

- 1) Lado del proceso
 2) Lado del instrumento
 3) Racor roscado soldado
 4) Rosca mecanizada sobre tubo

Versión compacta

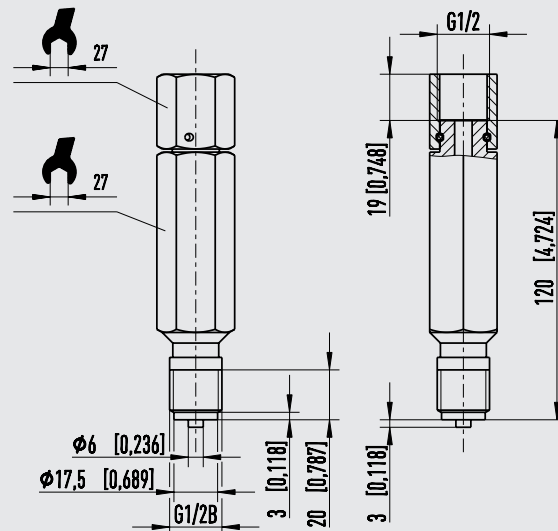
Dimensiones en mm [pulg]

Roscas de conexión fijas



14292481.01

Manguito de sujeción en el lado del instrumento



14290448.01

| Versión | Entrada ¹⁾ | Salida ²⁾ | Presión máx. de trabajo en bar [psi] | Código |
|------------------|-----------------------|------------------------|--------------------------------------|---|
| | | | | Material de las partes en contacto con el medio |
| | | | | Acero inoxidable 1.4571 |
| Versión compacta | ½ NPT, macho | ½ NPT, hembra | 420 [6.091] | 11585791 |
| | G ½ B, macho | Unión LH-RH G ½ hembra | 420 [6.091] | 14114184 |

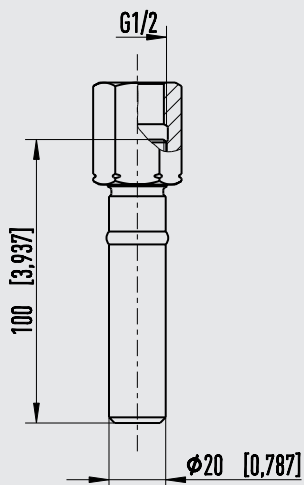
1) Lado del proceso

2) Lado del instrumento

Tubos de conexión para instrumentos de medición de presión

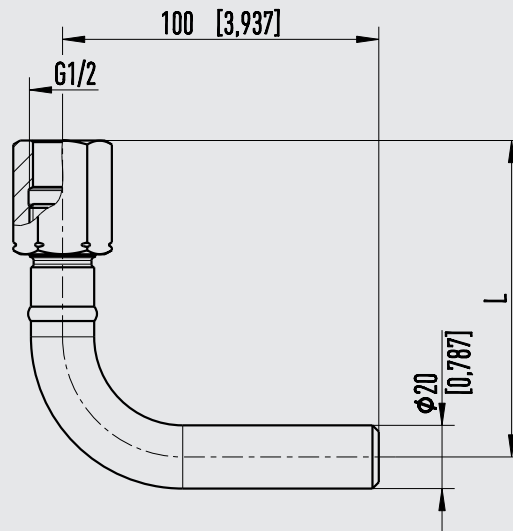
Dimensiones en mm [pulg]

Forma recta



14306141.01

Forma angular (codo de tubo 90°)



14307031.01

| Versión | Entrada ¹⁾ | Salida ²⁾ | Presión máx. de trabajo en bar [psi] | Código | |
|---------------|-----------------------|------------------------|--------------------------------------|---|-------------------------|
| | | | | Material de las partes en contacto con el medio | |
| | | | | Acero 1.0345 | Acero inoxidable 1.4571 |
| Forma recta | Conexión a soldadura | Unión LH-RH G ½ hembra | 250 [6.091] | 2243679 | 2112892 |
| Forma angular | Conexión a soldadura | Unión LH-RH G ½ hembra | 250 [6.091] | 2243687 | 2003612 |

1) Lado del proceso
2) Lado del instrumento

Información para pedidos

Para realizar el pedido es suficiente indicar el código. Otras opciones requiere una especificación adicional.

© 05/1994 WIKA Alexander Wiegand SE & Co. KG, todos los derechos reservados.
Los datos técnicos descritos en este documento corresponden al estado actual de la técnica en el momento de la publicación.
Nos reservamos el derecho de modificar los datos técnicos y materiales.



Instrumentos WIKA S.A.U.
Calle Josep Carner 11 - 17
08205 Sabadell (Barcelona) / España
Tel. +34 933 938 630
Fax +34 933 938-666
info@wika.es
www.wika.es