

Siphons et tuyauteries de raccordement Pour les instruments de mesure de pression Type 910.15

Fiche technique WIKA AC 09.06

Applications

- Élément de refroidissement pour la protection contre l'échauffement excessif de liquides, gaz et vapeurs
- Protection contre les pics de pression et les vibrations
- Raccordement direct d'appareils de mesure de pression ou en combinaison avec d'autres accessoires d'instrumentation (par ex. vannes) au process

Particularités

- Version compacte adaptée aux applications vibratoires
- Combinaison de vannes et d'instruments de mesure (hook-up) spécifiques au client sur demande
- Températures admissibles à 550 °C [1.022 °F]
- Pressions nominales jusqu'à 420 bar [6.091 psi]



Siphons, type 910.15, acier inox
Fig. de gauche : forme compacte
Fig. au centre : forme U, DIN 16282 forme B
Fig. de droite : forme de trompette, DIN 16282 forme D

Description

Les géométries des siphons sont divisées en deux formes, en forme de U et en forme de trompette, conformément à DIN 16282. Ces versions de siphons sont disponibles avec raccord fileté (formes A et C) ou à souder (formes B et D) côté process.

En plus des siphons standardisés, des raccords pour filetages NPT suivant DIN 16282 et des variantes industrielles standards sont disponibles.

Du condensat est collecté à l'intérieur du siphon, ce qui empêche la pénétration de fluides chauds dans l'instrument de mesure de pression. Il est recommandé de remplir le siphon avec un liquide de refroidissement avant la mise en service de la conduite de pression.

Les siphons en forme de U sont prévus pour les prises de pression horizontales ; les siphons en forme de trompette pour les prises de pression verticales.

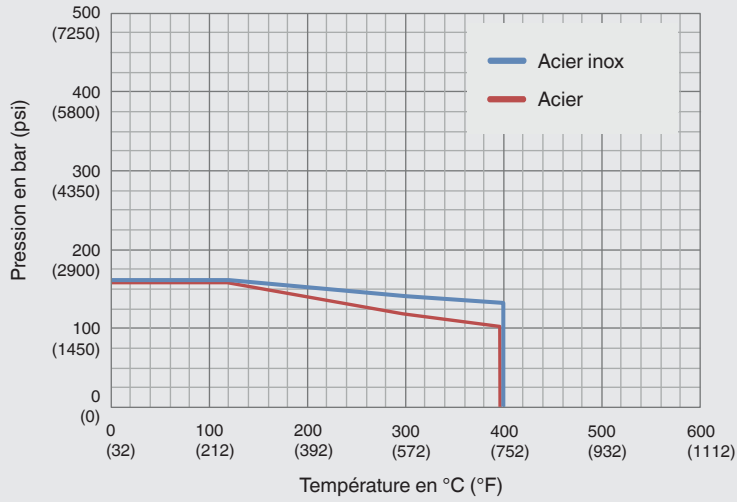
La forme compacte optimisée en longueur minimise l'influence des vibrations et protège l'appareil de mesure de pression des pointes de pression et des pulsations.

Pour les applications qui ne nécessitent pas de siphon, WIKA propose des tubes de raccordement de forme droite ou angulaire (coude 90°).

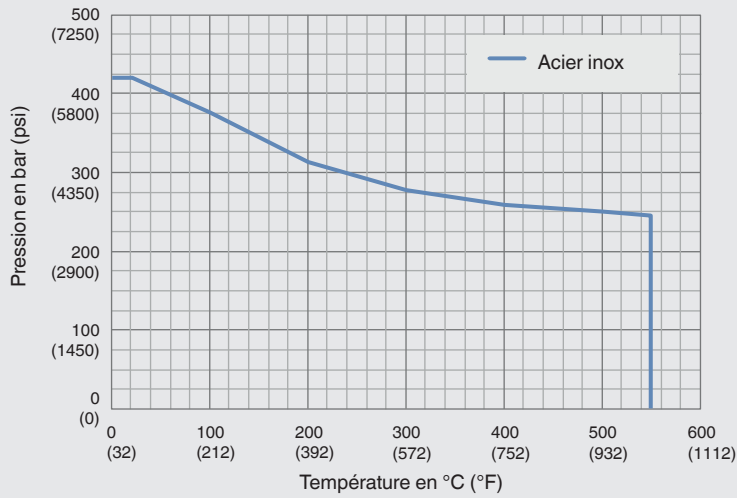
Diagrammes de pression/température

Siphon : forme de trompette, forme U

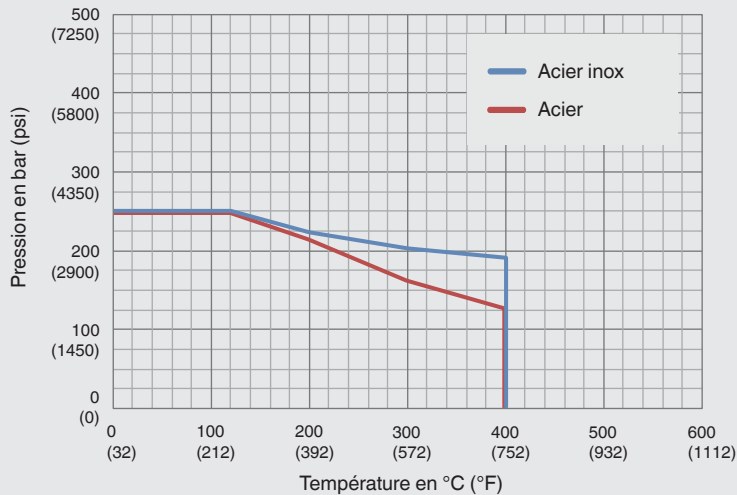
Tube de raccordement : forme angulaire



Siphon : forme compacte

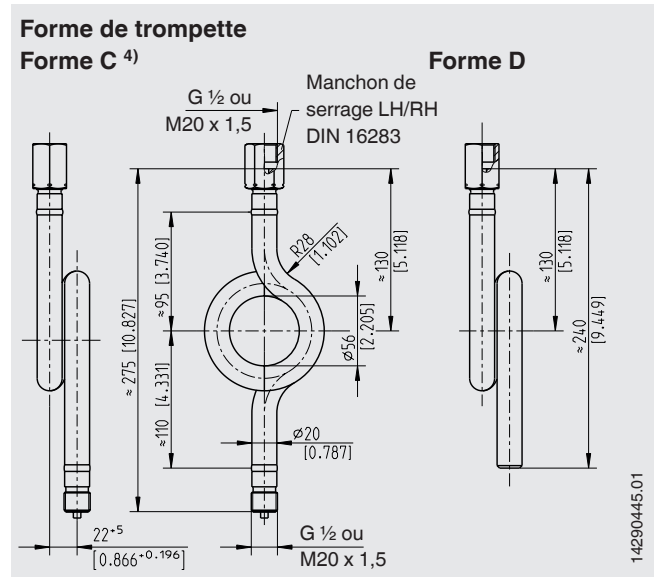
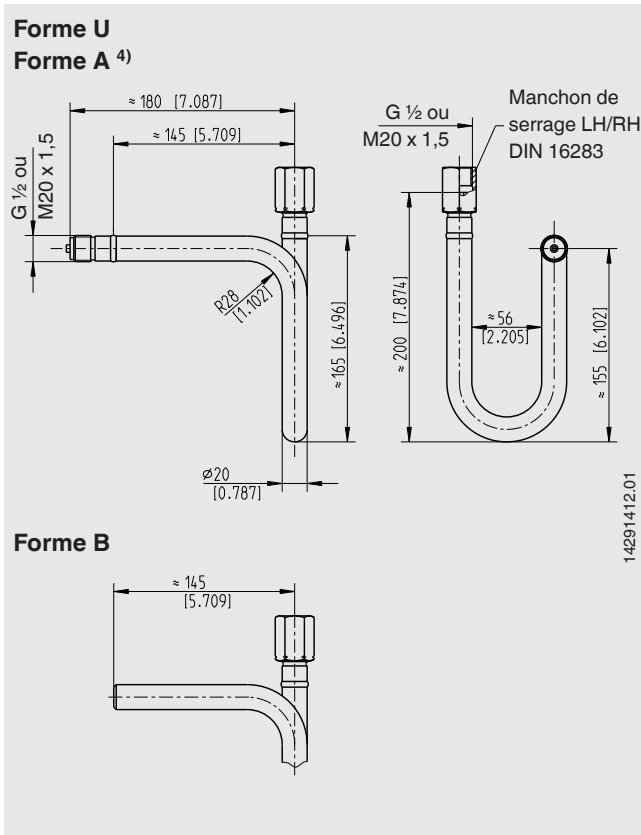


Tube de raccordement : forme droite



Exécution selon DIN 16282

Dimensions en mm [pouces]



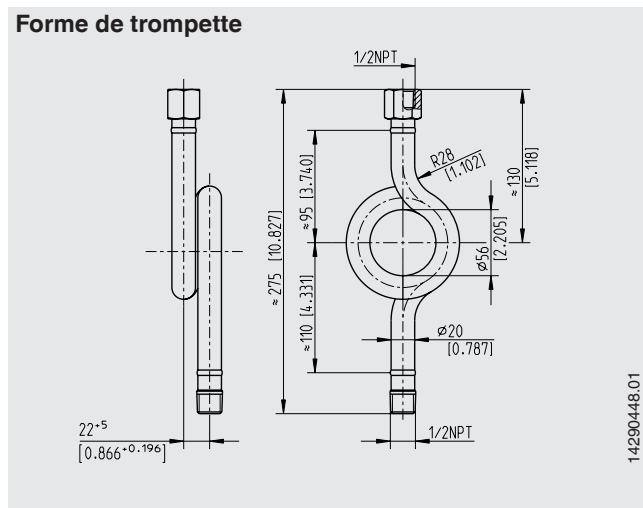
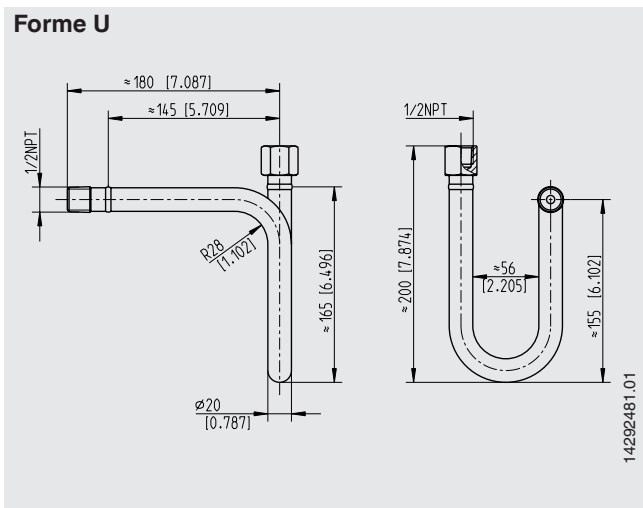
| Version | Côté process ¹⁾ | Côté instrument ²⁾ | Pression de service maximale en bar [psi] | Code article | |
|--------------------------------------------------|----------------------------|--------------------------------|-------------------------------------------|------------------------------------------------|-------------------|
| | | | | Matériau des parties en contact avec le fluide | |
| | | | | Acier ³⁾ | Acier inox 1.4571 |
| Forme U, forme A ⁴⁾ | G 1/2 B | Manchon de serrage LH-RH G 1/2 | 160 [1.450] | 9091181 | 9091220 |
| Forme U, forme B | Raccord à souder | Manchon de serrage LH-RH G 1/2 | 160 [1.450] | 9091190 | 1323270 |
| Forme de trompette, forme C ⁴⁾ | G 1/2 B | Manchon de serrage LH-RH G 1/2 | 160 [1.450] | 9091203 | 9091238 |
| Forme de trompette, forme D | Raccord à souder | Manchon de serrage LH-RH G 1/2 | 160 [1.450] | 9091211 | 1440497 |

1) Côté process
 2) Coté de l'instrument
 3) Tube : acier 1.0345, raccord process : 1.1141
 4) Définition selon DIN 16282 rév. 11/1988

Exécution conformément à DIN 16282

Filetage de raccord s'écartant de G ½ B et M20 x 1,5

Dimensions en mm [pouces]

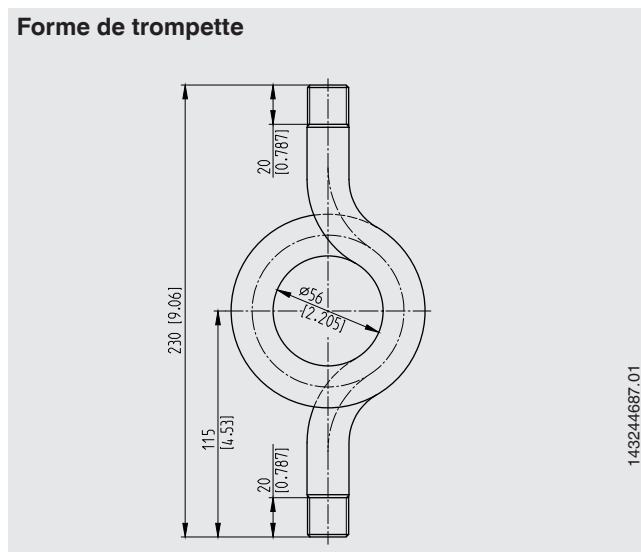
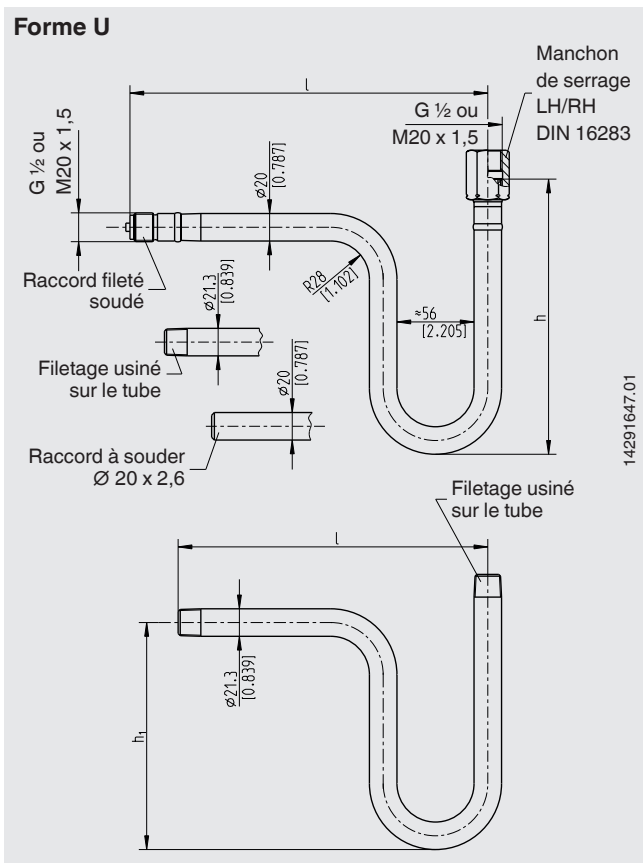


| Version | Côté process ¹⁾ | Côté instrument ²⁾ | Pression de service maximale en bar [psi] | Code article | |
|--------------------|----------------------------|-------------------------------|-------------------------------------------|------------------------------------------------|-------------------|
| | | | | Matériau des parties en contact avec le fluide | |
| | | | | Acier 1.0345 | Acier inox 1.4571 |
| Forme U | ½ NPT, mâle | ½ NPT, raccord fixe | 160 [1.450] | - | 0731277 |
| Forme de trompette | ½ NPT, mâle | ½ NPT, raccord fixe | 160 [1.450] | 1034227 | 0763349 |

1) Côté process
2) Coté de l'instrument

Version standard industriel

Dimensions en mm [pouces]



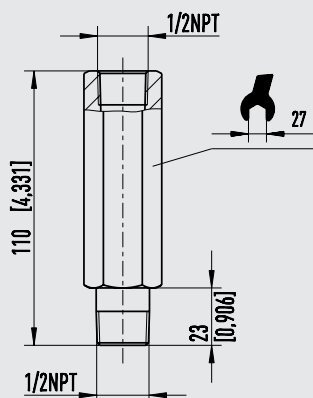
| Version | Côté process ¹⁾ | Côté instrument ²⁾ | Pression de service maximale en bar [psi] | Dimensions en mm [pouces] | | | Code article | |
|--------------------|----------------------------|-------------------------------|-------------------------------------------|---------------------------|----------------|-------------|------------------------------------------------|-------------------|
| | | | | l | h ₁ | h | Matériau des parties en contact avec le fluide | |
| | | | | | | | Acier 1.0345 | Acier inox 1.4571 |
| Forme U | Raccord à souder | Manchon de serrage LH-RH G ½ | 160 [1.450] | 218 [8,583] | 155 [6,102] | 200 [7,784] | 9090681 | 14130264 |
| Forme U | G ½ B ³⁾ | Manchon de serrage LH-RH G ½ | 160 [1.450] | 253 [9,961] | 155 [6,102] | 200 [7,784] | 9090673 | - |
| Forme U | G ½ B ⁴⁾ | Manchon de serrage LH-RH G ½ | 25 [362] | 225 [8,858] | 150 [5,905] | 205 [8,071] | 9090665 | - |
| Forme U | G ½ B ⁴⁾ | G ½ B ⁴⁾ | 25 [362] | 225 [8,858] | 150 [5,905] | 170 [6,693] | 9090657 | 14090773 |
| Forme de trompette | G ½ B ⁴⁾ | Manchon de serrage LH-RH G ½ | 25 [362] | 225 [8,858] | - | - | 39922306 | - |

- 1) Côté process
- 2) Coté de l'instrument
- 3) Raccord fileté soudé
- 4) Filetage usiné sur le tube

Forme compacte

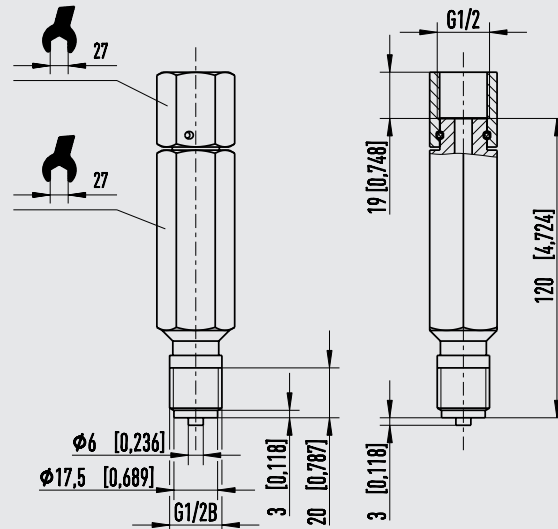
Dimensions en mm [pouces]

Filetages de raccord fixe



14292481.01

Manchon de serrage LH/RH côté instrument



14290448.01

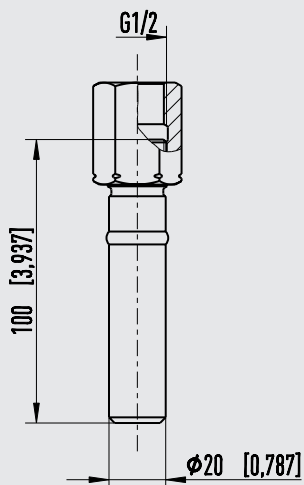
| Version | Côté process ¹⁾ | Côté instrument ²⁾ | Pression de service maximale en bar [psi] | Code article |
|----------------|----------------------------|-------------------------------|-------------------------------------------|------------------------------------------------|
| | | | | Matériau des parties en contact avec le fluide |
| | | | | Acier inox 1.4571 |
| Forme compacte | ½ NPT, mâle | ½ NPT, femelle | 420 [6.091] | 11585791 |
| | G ½ B, mâle | Manchon de serrage LH-RH G ½ | 420 [6.091] | 14114184 |

1) Côté process
2) Côté de l'instrument

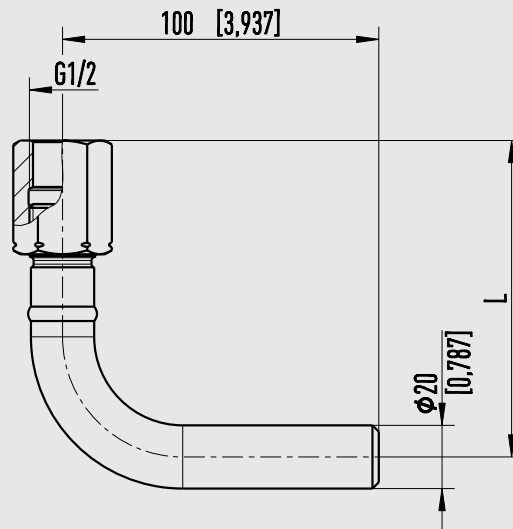
Tubes de raccordement pour les instruments de mesure de pression

Dimensions en mm [pouces]

Forme droit



Forme angulaire (tube coudé 90°)



| Version | Côté process ¹⁾ | Côté instrument ²⁾ | Pression de service maximale en bar [psi] | Code article | |
|-----------------|----------------------------|--------------------------------|-------------------------------------------|------------------------------------------------|-------------------|
| | | | | Matériau des parties en contact avec le fluide | |
| | | | | Acier 1.0345 | Acier inox 1.4571 |
| Forme droit | Raccord à souder | Manchon de serrage LH-RH G 1/2 | 250 [6.091] | 2243679 | 2112892 |
| Forme angulaire | Raccord à souder | Manchon de serrage LH-RH G 1/2 | 250 [6.091] | 2243687 | 2003612 |

1) Côté process
2) Côté de l'instrument

Informations de commande

Pour la commande, l'indication du code article suffit. Les options doivent être spécifiées en plus.

© 05/1994 WIKA Alexander Wiegand SE & Co. KG, tous droits réservés.
Les spécifications mentionnées ci-dessus correspondent à l'état actuel de la technologie au moment de l'édition du document.
Nous nous réservons le droit de modifier les spécifications et matériaux.



WIKA Instruments s.a.r.l.
38 avenue du Gros Chêne
95220 Herblay
Tel. 0820 95 10 10 (0,15 €/mn)
info@wika.fr
www.wika.fr