

Sifoni e tubi di raccordo

Per strumenti di misura della pressione

Modello 910.15

WIKA scheda tecnica AC 09.06

Applicazioni

- Torretta di raffreddamento per protezione da eccessivo surriscaldamento di liquidi, gas e vapori
- Protezione da picchi di pressione e pulsazioni
- Attacco diretto al processo di strumenti di misura della pressione o in combinazione con altri accessori della strumentazione (p.es. valvole)

Caratteristiche distintive

- Versione compatta adatta per applicazioni a vibrazione
- Combinazione di valvole e strumenti di misura (soluzione hook-up) su specifica del cliente a richiesta
- Temperature ammesse fino a 550 °C [1.022 °F]
- Pressioni nominali fino a 420 bar [6.091 psi]



Sifone, modello 910.15, acciaio inox
Fig. a sinistra: forma compatta
Fig. al centro: forma a U, DIN 16282 forma B
Fig. a destra: forma a ricciolo, DIN 16282, forma D

Descrizione

Le geometrie dei sifoni secondo la norma DIN 16282 sono suddivise in forma a U e a ricciolo. Queste versioni di sifoni sono disponibili con attacco filettato (forme A e C) o a saldare (forme B e D) sul lato del processo.

Oltre ai sifoni standardizzati, sono disponibili collegamenti per filettature NPT secondo DIN 16282 e varianti standard industriali.

All'interno del sifone si raccoglie il condensato, il che previene l'ingresso di fluidi caldi nello strumento di misura della pressione. Si consiglia di riempire il sifone con un liquido di separazione refrigerante prima della messa in esercizio del condotto in pressione.

I sifoni con forma a U sono studiati per la presa di pressione orizzontale; i sifoni con forma a ricciolo servono per la presa di pressione verticale.

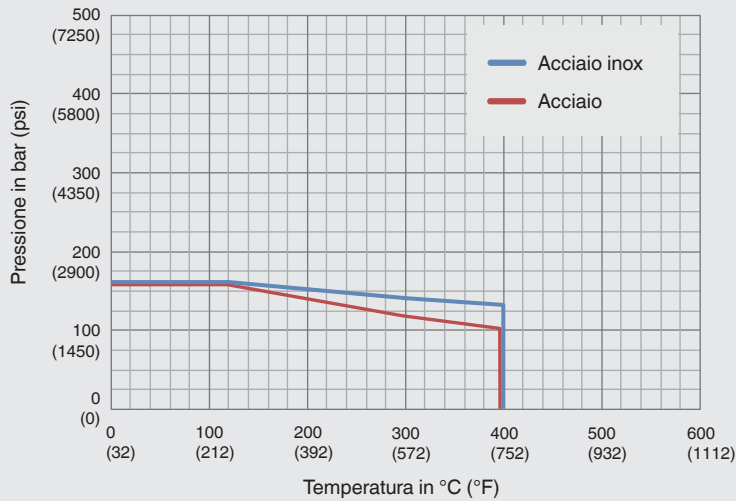
La forma compatta ottimizzata in termini di lunghezza riduce al minimo l'influenza delle vibrazioni e protegge lo strumento di misura della pressione da picchi di pressione e pulsazioni.

Per applicazioni che non richiedono un sifone, WIKA offre tubi di raccordo in forma diritta o angolare (gomito del tubo a 90°).

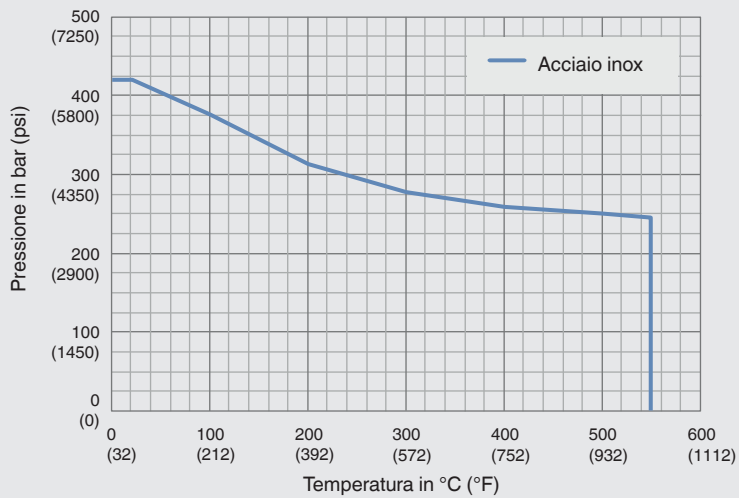
Diagramma pressione/temperatura

Sifone: a ricciolo, a U

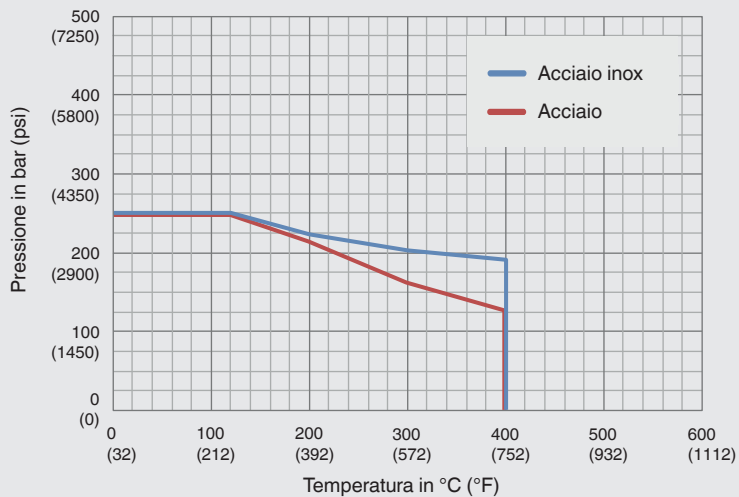
Tubo di raccordo: forma angolare



Sifone: forma compatta

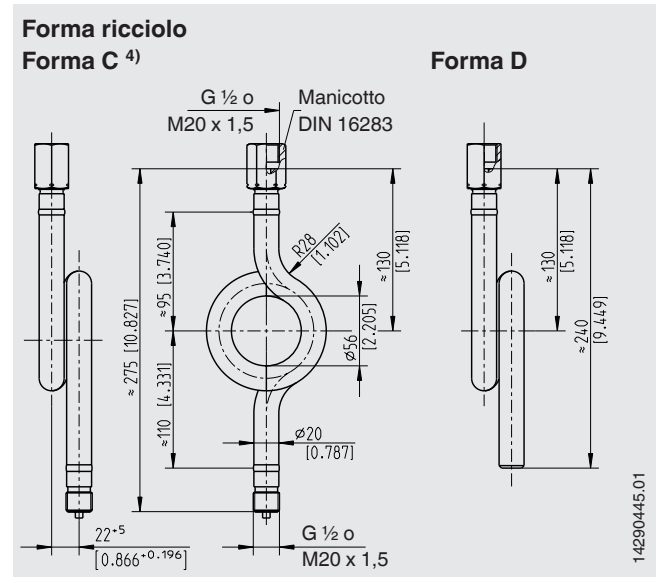
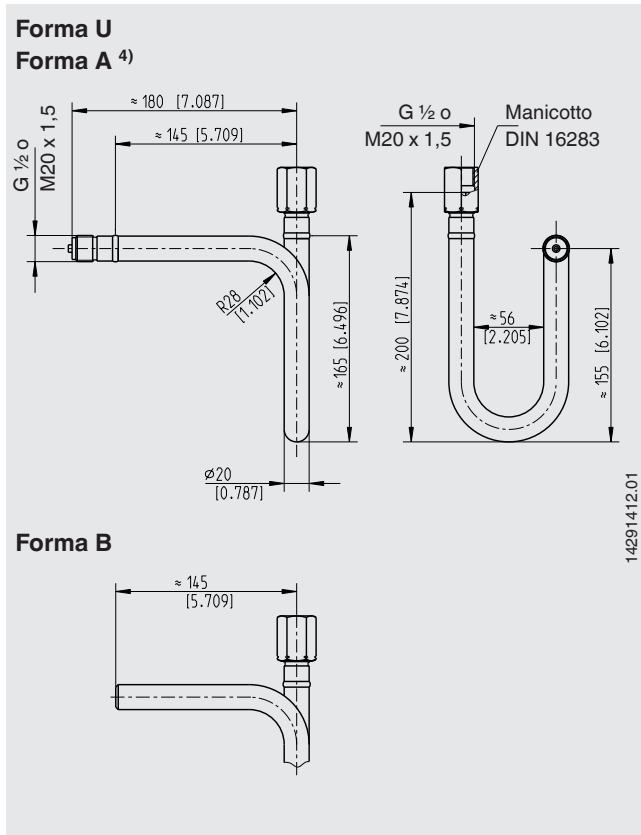


Tubo di raccordo: forma diritta



Esecuzioni secondo DIN 16282

Dimensioni in mm [in]



Versione	Ingresso ¹⁾	Uscita ²⁾	Pressione di lavoro max. in bar [psi]	Codice d'ordine	
				Materiale parti a contatto con il fluido	
				Acciaio ³⁾	Acciaio inox 1.4571
Forma U, forma A ⁴⁾	G 1/2 B	G 1/2 manicotto	160 [1.450]	9091181	9091220
Forma U, forma B	Attacco a saldare	G 1/2 manicotto	160 [1.450]	9091190	1323270
Forma a ricciolo, forma C ⁴⁾	G 1/2 B	G 1/2 manicotto	160 [1.450]	9091203	9091238
forma ricciolo, forma D	Attacco a saldare	G 1/2 manicotto	160 [1.450]	9091211	1440497

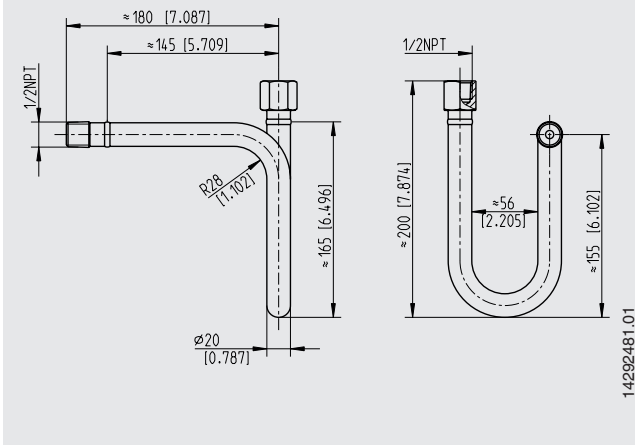
1) Lato del processo
 2) Lato strumento
 3) Tubo: acciaio 1.0345, attacco al processo: 1.1141
 4) Definizione secondo DIN 16282 rev. 11/1988

Esecuzioni secondo DIN 16282

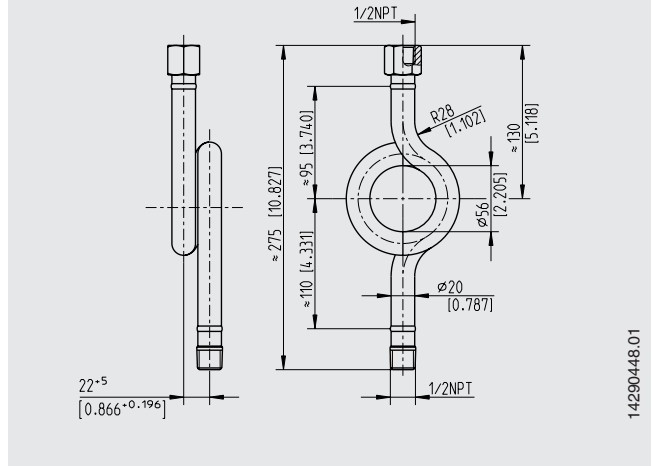
Filettatura di collegamento che si discosta da G ½ B e M20 x 1,5

Dimensioni in mm [in]

Forma U



Forma ricciolo



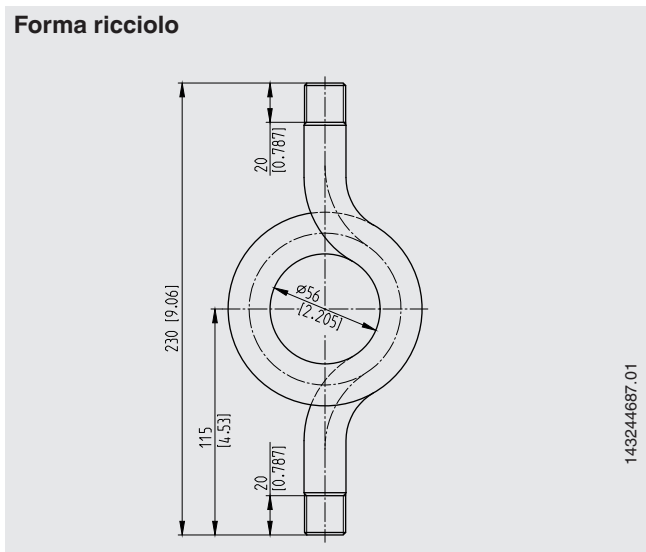
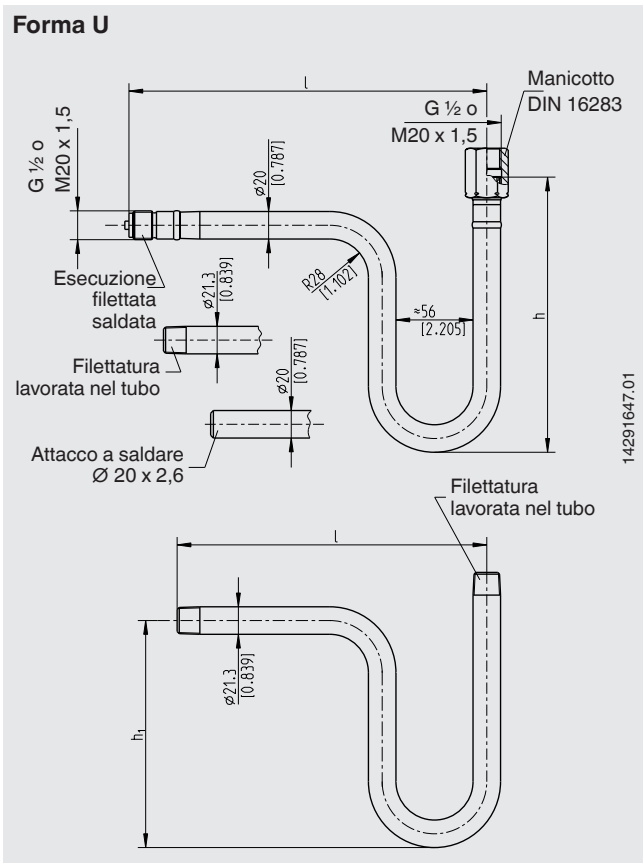
Versione	Ingresso ¹⁾	Uscita ²⁾	Pressione di lavoro max. in bar [psi]	Codice d'ordine	
				Materiale parti a contatto con il fluido	
				Acciaio 1.0345	Acciaio inox 1.4571
Forma U	½ NPT, maschio	manicotto fisso ½ NPT	160 [1.450]	-	0731277
Forma ricciolo	½ NPT, maschio	manicotto fisso ½ NPT	160 [1.450]	1034227	0763349

1) Lato del processo

2) Lato strumento

Esecuzioni secondo lo standard industriale

Dimensioni in mm [in]



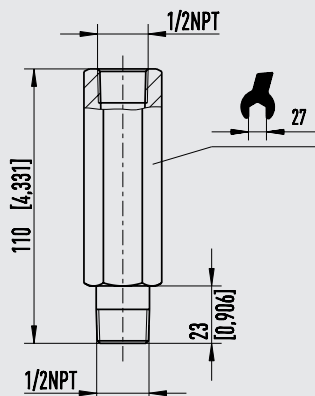
Versione	Ingresso ¹⁾	Uscita ²⁾	Pressione di lavoro max. in bar [psi]	Dimensioni in mm [in]			Codice d'ordine	
				l	h ₁	h	Materiale parti a contatto con il fluido	
							Acciaio 1.0345	Acciaio inox 1.4571
Forma U	Attacco a saldare	G ½ manicotto	160 [1.450]	218 [8,583]	155 [6,102]	200 [7,784]	9090681	14130264
Forma U	G ½ B ³⁾	G ½ manicotto	160 [1.450]	253 [9,961]	155 [6,102]	200 [7,784]	9090673	-
Forma U	G ½ B ⁴⁾	G ½ manicotto	25 [362]	225 [8,858]	150 [5,905]	205 [8,071]	9090665	-
Forma U	G ½ B ⁴⁾	G ½ B ⁴⁾	25 [362]	225 [8,858]	150 [5,905]	170 [6,693]	9090657	14090773
Forma ricciolo	G ½ B ⁴⁾	G ½ manicotto	25 [362]	225 [8,858]	-	-	39922306	-

- 1) Lato del processo
- 2) Lato strumento
- 3) Esecuzione filettata saldata
- 4) Filettatura lavorata nel tubo

Forma compatta

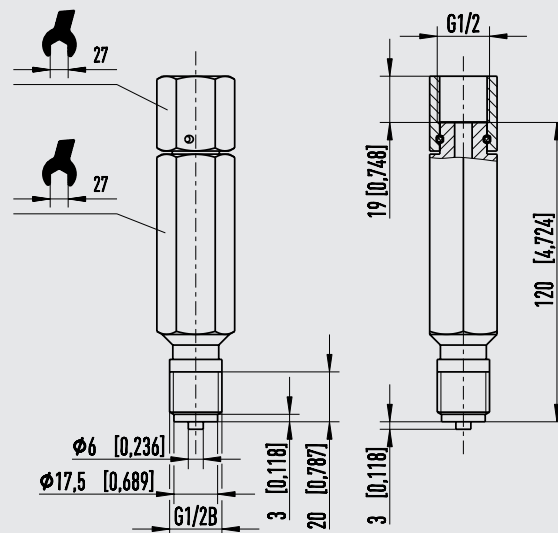
Dimensioni in mm [in]

Filettature di collegamento fisse



14292481.01

Manicotto su lato strumento



14290448.01

Versione	Ingresso ¹⁾	Uscita ²⁾	Pressione di lavoro max. in bar [psi]	Codice d'ordine
				Materiale parti a contatto con il fluido
				Acciaio inox 1.4571
Forma compatta	½ NPT, maschio	½ NPT, femmina	420 [6.091]	11585791
	G ½ B, maschio	G ½ manicotto	420 [6.091]	14114184

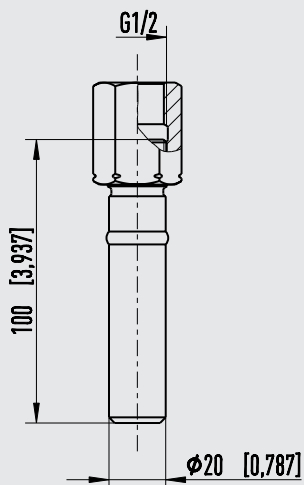
1) Lato del processo

2) Lato strumento

Tubi di raccordo per strumenti di misura della pressione

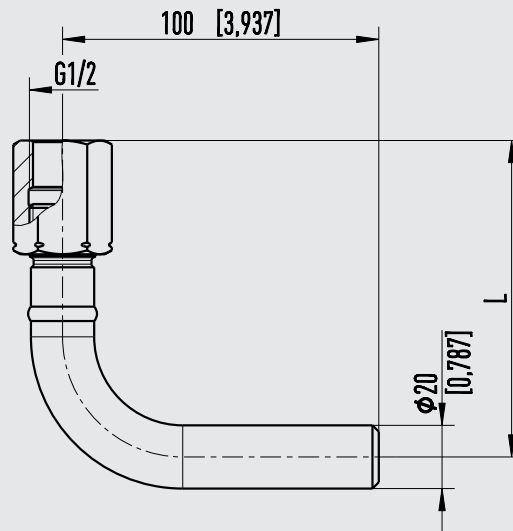
Dimensioni in mm [in]

Forma diritta



14306141.01

Forma angolare (tubo angolare 90°)



14307031.01

Versione	Ingresso ¹⁾	Uscita ²⁾	Pressione di lavoro max. in bar [psi]	Codice d'ordine	
				Materiale parti a contatto con il fluido	
				Acciaio 1.0345	Acciaio inox 1.4571
Forma diritta	Attacco a saldare	G ½ manicotto	250 [6.091]	2243679	2112892
Forma angolare	Attacco a saldare	G ½ manicotto	250 [6.091]	2243687	2003612

1) Lato del processo
2) Lato strumento

Informazioni per l'ordine

Per ordinare il prodotto descritto è sufficiente il numero d'ordine indicato. Le opzioni richiedono specifiche supplementari.

© 05/1994 WIKA Alexander Wiegand SE & Co, tutti i diritti riservati.
Le specifiche tecniche riportate in questo documento rappresentano lo stato dell'arte al momento della pubblicazione.
Ci riserviamo il diritto di apportare modifiche alle specifiche tecniche ed ai materiali.



WIKAL Italia Srl & C. Sas
Via Marconi, 8
20020 Arese (Milano)/Italia
Tel. +39 02 93861-1
Fax +39 02 93861-74
info@wika.it
www.wika.it