

## Indicatore digitale per montaggio a pannello Modello DI15

Scheda tecnica WIKA AC 80.01

### Applicazioni

- Costruzione di impianti
- Macchine utensili
- Banchi prova
- Applicazioni industriali generiche

### Caratteristiche distintive

- Ingresso multifunzione per termoresistenze, termocoppie e segnali normalizzati
- 2 contatti di uscita a transistor: tipo di uscita (NPN, PNP, Push-Pull) liberamente selezionabili
- Alta velocità di misura per segnali normalizzati
- Dimensioni compatte: 48 x 24 x 65 mm

**Indicatore digitale modello DI15**

### Descrizione

L'indicatore digitale modello DI15, grazie alla moltitudine di segnali d'ingresso collegabili e al design compatto, può essere usato in un ampio campo di applicazioni.

Questo indicatore digitale universale è stato concepito per adattarsi facilmente alle diverse esigenze di misura e per l'utilizzo non sono necessari attrezzi specifici. La selezione del segnale d'ingresso avviene tramite il collegamento dei morsetti dello strumento e le impostazioni del menu. E' possibile configurare il campo dello strumento e le uscite di commutazione tramite i tasti frontali. Un menu a struttura logica guida l'operatore attraverso tutti i passaggi di programmazione necessari usando semplici caratteri sul pannello a LED.

L'indicatore digitale è dotato di serie di due contatti di uscita a transistor liberamente programmabili, con isteresi impostabili indipendentemente. L'elaborazione del segnale digitale consente una commutazione precisa dei valori limite. Il tempo di risposta è regolabile da 0 a 99 minuti.

La versione standard è dotata di un'interfaccia seriale EASYBUS per la trasmissione dei dati di misura.

Il tempo di montaggio è ridotto al minimo grazie a fermagli a molla in acciaio inox. Il display può essere facilmente montato su pannelli di comando spessi fino a 10 mm. Grazie alle dimensioni compatte, è anche possibile utilizzare lo strumento nel caso di uno spazio di montaggio limitato.

# Specifiche tecniche

## Indicatore digitale modello DI15

### Indicatore digitale

#### Display

Principio	LED a 7 segmenti, 4 cifre, rosso
Dimensione caratteri	10 mm
Gamma d'indicazione	-1999 ... 9999

#### Ingresso

Numero e tipo	1 ingresso multifunzione per termoresistenze, termocoppie e segnali normalizzati	
Segnali di corrente	0 ... 20 mA, 4 ... 20 mA	Impedenza d'ingresso ~125 Ω
Segnali in tensione	DC 0 ... 50 mV, DC 0 ... 1 V, DC 0 ... 2 V	Impedenza d'ingresso ≥ 10 kΩ
	DC 0 ... 10 V	Impedenza d'ingresso ≥ 300 kΩ
Termocoppie	Tipo K, S, N, J, T	
Termoresistenze	Pt100 3 fili, Pt1000 2 fili	Massima resistenza consentita conforme a una linea di collegamento: 20 Ω
Frequenza di misura	circa 4 secondi per i sensori di temperatura, circa 100 secondi per i segnali standard	
Ingresso configurazione	Selezionabile tramite morsetti e programmazione assistita da menu	

#### Uscita di allarme

Numero e tipo	2 uscite di commutazione, non isolate galvanicamente	
Tipo di uscita	regolabile: Low-side (NPN, "commutazione a massa") High-side (PNP, "commutazione +Uv") Push-Pull (commutazione tra massa GND e alimentazione +Uv)	
Dati connessione	Low-side: 28 V, 1 A High-side: Uv, 200 mA	
Funzioni uscita	2 punti, 3 punti, 2 punti con allarme, allarme Min/max unito o separato	
Punti di commutazione	selezionare liberamente	

#### Tensione di alimentazione

Alimentazione	DC 9 ... 28 V
Corrente assorbita	max. 30 mA (senza uscita di commutazione ed interfaccia)
Connessione elettrica	morsetti a vite rimovibili 2 poli per interfaccia, 9 poli per tutte le altre connessioni Sezione del conduttore da 0,14 mm <sup>2</sup> ... 1,5 mm <sup>2</sup>

#### Comunicazione

Interfaccia	EASYBUS, isolato galvanicamente
-------------	---------------------------------

### Cassa

Materiale	fibra di vetro rinforzata Noryl, frontalino trasparente: policarbonato
Colore	nero, frontalino trasparente: rosso
Grado di protezione	Lato anteriore: IP54, IP 65 usando gli O-ring in dotazione Lato posteriore: IP 00
Dimensioni	48 x 24 x 65 mm
Foratura del pannello	45 x 21,7 mm
Peso	ca. 50 g
Montaggio	Molla clip in acciaio per spessori da 1 a 10 mm

### Condizioni ambientali ammissibili

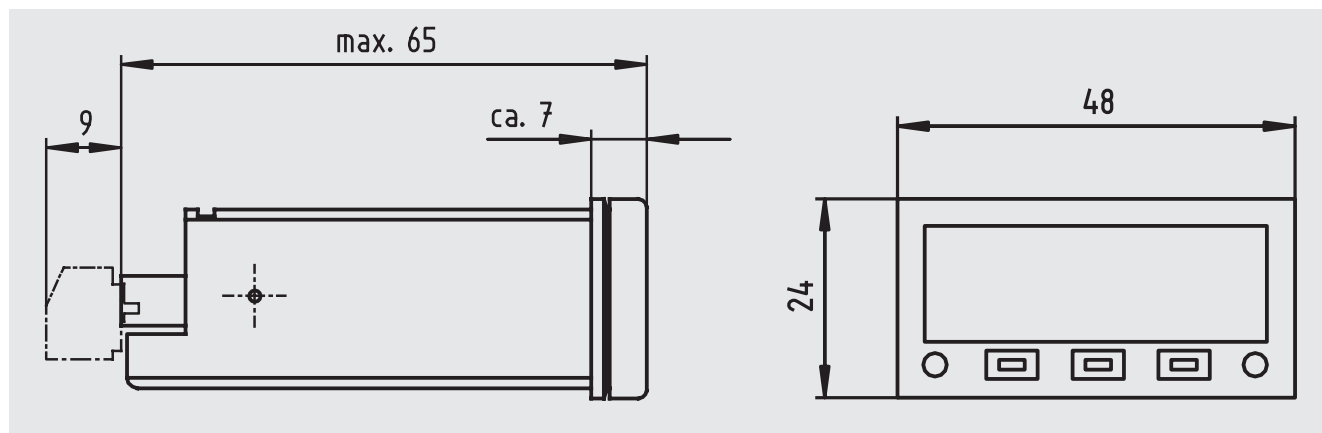
Temperatura operativa	-20 ... +50 °C
Temperatura di stoccaggio	-30 ... +70 °C
Umidità relativa	0 ... 80 % r.h. umidità relativa media annuale, non condensante

### Conformità CE

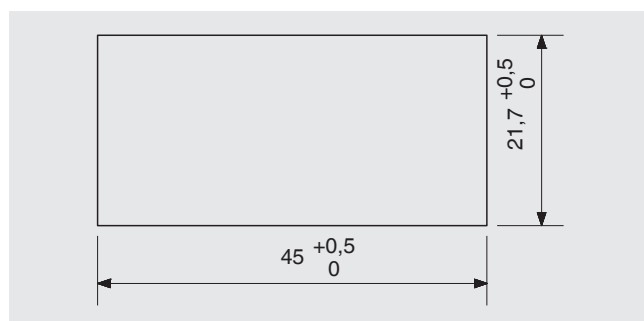
Direttiva EMC	2004/108/EC, EN 61326 (gruppo 1, classe A) emissioni e immunità alle interferenze (applicazione industriale)
---------------	--

Ingresso segnali	Span di misura		Errore di misura in % dello span
<b>Segnali di corrente</b>	0 ... 20 mA		±0,2 % ±1 digit
	4 ... 20 mA		±0,2 % ±1 digit
<b>Segnali in tensione</b>	DC 0 ... 50 mV		±0,3 % ±1 digit
	DC 0 ... 1 V		±0,2 % ±1 digit
	DC 0 ... 2 V		±0,2 % ±1 digit
	DC 0 ... 10 V		±0,2 % ±1 digit
<b>Termocoppie</b>			
Tipo K, NiCr-Ni	-270 ... +1.350 °C	-454 ... +2.562 °F	±0,3 % ±1 digit
Tipo J, Fe-CuNi	-170 ... +950 °C	-274 ... +1.742 °F	±0,3 % ±1 digit
Tipo S, Pt10Rh-Pt	-50 ... +1.750 °C	-58 ... +3.182 °F	±0,5 % ±1 digit
Tipo T, Cu-CuNi	-270 ... +400 °C	-454 ... +752 °F	±0,3 % ±1 digit
Tipo N, NiCrSi-NiSi	-270 ... +1.300 °C	-454 ... +2.372 °F	±0,3 % ±1 digit
<b>Termoresistenze</b>			
Pt100 (3 fili)	-50,0 ... +200,0 °C	-58,0 ... +392,0 °F	±0,5 % ±1 digit
	-200 ... +850 °C	-328 ... +1.562 °F	±0,5 % ±1 digit
Pt1000 (2 fili)	-200 ... +850 °C	-328 ... +1.562 °F	±0,5 % ±1 digit

## Dimensioni in mm



## Foratura del pannello in mm



## Collegamenti elettrici

Morsettiera	Descrizione
1 Uscita 1	Uscita di commutazione 1
2 Uscita 2	Uscita di commutazione 2
3 GND	Uscita di commutazione GND <sup>1)</sup>
4 Alimentazione +Uv	Alimentazione +Uv
5 GND, Alimentazione -Uv	Alimentazione GND <sup>1)</sup>
6 10 V	Ingresso: DC 0 ... 10 V
7 GND, Pt100(0)	Ingresso: GND, Pt100 (B), Pt1000 <sup>1)</sup>
8 mV, TC, Pt100	Ingresso: DC 0 ... 50 mV, termocoppia (+), Pt100 (A)
9 1 V, mA, freq., Pt100(0)	Ingresso: DC 0 ... 1 V, DC 0 ... 2 V, 0(4) ... 20 mA, frequenza, Pt100 (B), Pt1000
10 EASYBUS	Interfaccia EASYBUS
11 EASYBUS	Interfaccia EASYBUS

1) I morsetti 3, 5 e 7 sono connessi elettricamente allo strumento.

## Scopo di fornitura

- Modello DI15 indicatore digitale (n. d'ordine 7464880)
- due O-ring (guarnizioni)
- Molla clip in acciaio inox
- Manuale d'uso

## Informazioni per l'ordine

Per ordinare il prodotto descritto è sufficiente il numero d'ordine indicato. Eventuali altre opzioni richiedono specifiche supplementari.

© 2012 WIKA Alexander Wiegand SE & Co. KG, tutti i diritti sono riservati.  
Le specifiche tecniche riportate in questo documento rappresentano lo stato dell'arte al momento della pubblicazione.  
Ci riserviamo il diritto di apportare modifiche alle specifiche tecniche ed ai materiali.



**WIKAL Italia Srl & C. Sas**  
Via Marconi, 8  
20010 Arese (MI)/Italia  
Tel. (+39) 02-93861-1  
Fax (+39) 02-93861-74  
E-mail [info@wika.it](mailto:info@wika.it)  
[www.wika.it](http://www.wika.it)