

LED-Aufsteckanzeige mit Schaltausgängen für Druckmessumformer mit M12 x 1 oder Bajonettstecker Typ A-AS-1

WIKA Datenblatt AC 80.09

Anwendungen

- Werkzeugmaschinen
- Prüfstandstechnik
- Pneumatik
- Verpackungsmaschinen
- Allgemeine industrielle Anwendungen

Leistungsmerkmale

- 4-stelliger Display-Anzeigebereich -999...6000
- Vor Ort und ohne zusätzliche Hilfsmittel skalierbar
- Schutzart IP 65
- Genauigkeit $\leq 0,5\%$ der Spanne ± 1 Digit
- Schaltpunkte frei einstellbar



Abb. Aufsteckanzeige A-AS-1

Beschreibung

Die Aufsteckanzeige Typ A-AS-1 ist die ideale Lösung, um den gemessenen Druck lokal anzuzeigen und gleichzeitig das Signal zu übertragen.

Durch freie Programmierbarkeit und einfache Montage kann die Aufsteckanzeige auch bei bereits im Einsatz befindlichen Druckmessumformern leicht nachgerüstet werden. Die Aufsteckanzeige lässt sich direkt am Einsatzort und ohne zusätzliche Hilfsmittel skalieren. Bei einem Eingangssignal von 4 ... 20 mA erfolgt die Versorgung direkt aus der Stromschleife, d. h. es ist keine zusätzliche Hilfsenergie erforderlich.

Über die Bedientasten können die Einheit (psi, bar, kPa, MPa und kg/cm^2), der Dezimalpunkt, der Anzeigebereich, der Nullpunkt und die Schaltpunkte eingestellt werden.

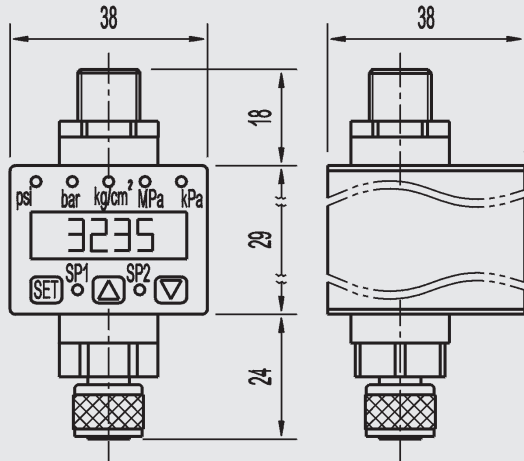
Die sieben Millimeter hohe, rote LED-Anzeige bietet eine gute Lesbarkeit. Damit die Anzeige der jeweiligen Einbausituation angepasst werden kann, ist sie in zwei Versionen verfügbar: Anschluss an Messumformer unten oder hinten.

Technische Daten	Typ A-AS-1
Anzeige	
■ Prinzip	7-Segment-LED, rot, 4-stellig, Ziffernhöhe 7 mm
■ Umfang	-999 ... 6000
■ Genauigkeit	≤ 0,5 % der Spanne ± 1 Digit
Gehäusematerial	ABS
Skalierungseinstellung	Menügeführte Programmierung über externe Bedientasten Messbereich einstellbar Dezimalpunkt frei wählbar Programmierbare Druckeinheiten: bar, psi, kg/cm ² , MPa, kPa Nullpunkt frei einstellbar im Bereich ± 10 % der Spanne
Eingangssignal	4 ... 20 mA, 2-Leiter (Versorgung aus Stromschleife, 6 V Spannungsabfall) 0 ... 10 V, 3-Leiter 0 ... 5 V, 3-Leiter
Ausgangssignal	Analoges Signal wird direkt durchgeschleift (4 ... 20 mA, 0 ... 10 V oder 0 ... 5 V, Spannung: Offset ≤ 100 mV)
Max. zulässiger Eingang	± 40 mA (kurzzeitig) ± DC 40 V (kurzzeitig)
Hilfsenergie U _B	DC 16 ... 30 V bei 4 ... 20 mA DC 15 ... 30 V bei 0 ... 10 V DC 10 ... 30 V bei 0 ... 5 V
Einfluss der Hilfsenergie	< 0,1 % der Spanne / 10 V
Schaltausgang	Individuell einstellbar über externe Bedientasten
■ Anzahl	2 x NPN Open-Collector (mit Bajonettstecker: 1 x NPN Open-Collector) Galvanisch getrennte Schaltausgänge bei 4 ... 20 mA
■ Funktion	Schließer, Öffner
■ Einstellbarkeit	Frei einstellbar im Bereich 1 ... 99 % der Spanne
■ Temperaturfehler	< 0,1 % der Spanne / 10 K
■ Genauigkeit	≤ 0,5 % der Spanne ± 1 Digit
■ Max. Schaltstrom	300 mA
■ Anzeige des Schaltstatus	LED
■ Einstellzeit	< 15 ms
■ Hysterese	0,5 % (fest eingestellt)
Zulässige Temperaturbereiche	
■ Umgebung	-30 ... +85 °C
■ Lagerung	-30 ... +85 °C
■ Kompensiert	-20 ... +80 °C
Temperaturfehler	< 0,1 % der Spanne / 10 K
CE-Kennzeichen	EMV-Richtlinie 2004/108/EG, EN 61326 Emission (Gruppe 1, Klasse B) und Störfestigkeit (industrieller Bereich)
Schutzart	IP 65 nach IEC 60529
Schockbelastbarkeit	100 g nach IEC 60068-2-27 (Schock mechanisch)
Vibrationsbelastbarkeit	5 g bei 10 ... 2.000 Hz nach IEC 60068-2-6 (Vibration bei Resonanz)
Elektrische Sicherheit	
■ Kurzschlussfestigkeit	Sig+ gegen U _B - (kurzzeitig)
■ Verpolschutz	U _B + gegen U _B - (kurzzeitig)
Gewicht	50 g

Abmessungen in mm

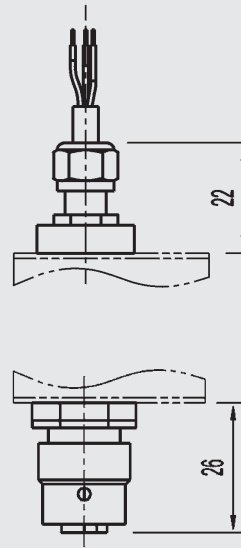
Front-View-Ausführung

Ausgang
Rundstecker M12 x 1,
5-polig



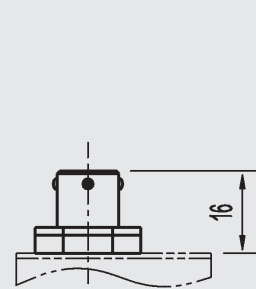
Eingang
Anschlussbuchse für
Rundstecker M12 x 1,
4-polig

Ausgang
Kabelausgang mit
3 m Länge



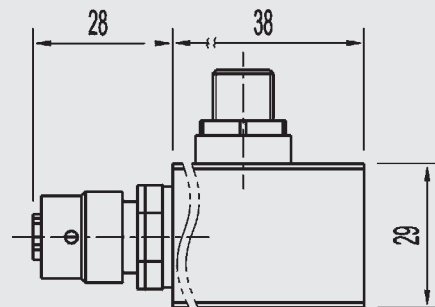
Eingang
Anschlussbuchse für
Bajonettstecker, 4-polig

Ausgang
Bajonettstecker,
4-polig

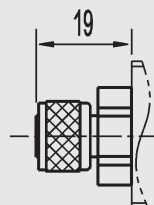


Top-View-Auführung

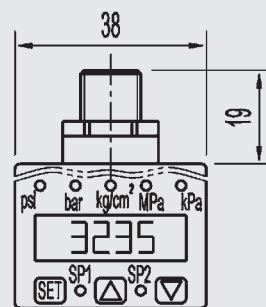
Eingang
Anschlussbuchse für
Bajonettstecker, 4-polig



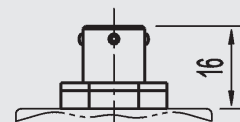
Eingang
Anschlussbuchse für
Rundstecker M12 x 1,
4-polig



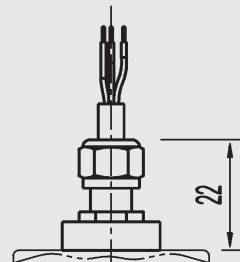
Ausgang
Rundstecker M12 x 1,
5-polig



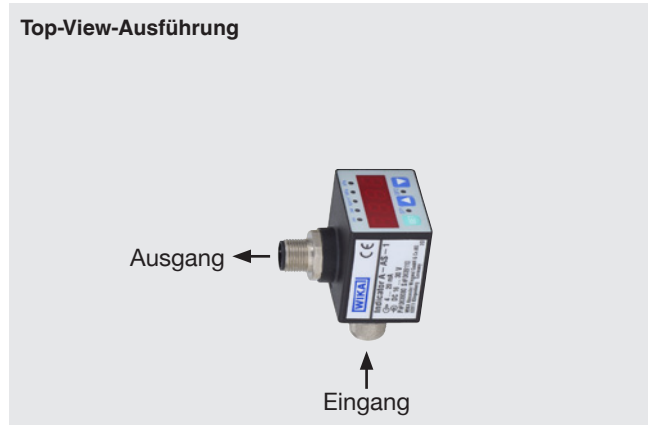
Ausgang
Bajonettstecker, 4-polig



Ausgang
Kabelausgang
mit 3 m Länge



Elektrische Anschlüsse



Eingang	2-Leiter Ausführung Strom	3-Leite Ausführung Spannung
Anschlussbuchse für Rundstecker M12 x 1, 4-polig		
	1 Hilfsenergie UB+, Sig+	Hilfsenergie UB+
	2 --	--
	3 Hilfsenergie 0V, Sig-	Hilfsenergie 0V, Sig-
	4 --	Signal Sig+
Anschlussbuchse für Bajonettstecker, 4-polig		
	A Hilfsenergie UB+, Sig+	Hilfsenergie UB+
	B --	Signal Sig+
	C --	--
	D Hilfsenergie 0V, Sig-	Hilfsenergie 0V, Sig-
Ausgang	2-Leiter Ausführung Strom	3-Leite Ausführung Spannung
Rundstecker M12 x 1, 5-polig		
	1 Hilfsenergie UB+, Sig+	Hilfsenergie UB+
	2 Schaltausgang out1	Schaltausgang out1
	3 Hilfsenergie 0V, Sig-	Hilfsenergie 0V, Schaltausgang Masse, Sig-
	4 Schaltausgang Masse (potentialfrei)	Signal Sig+
	5 Schaltausgang out2	Schaltausgang out2
Kabelausgang		
	rot Hilfsenergie UB+, Sig+	Hilfsenergie UB+
	schwarz Hilfsenergie 0V, Sig-	Hilfsenergie 0V, Schaltausgang Masse, Sig-
	gelb Schaltausgang Masse (potentialfrei)	Signal Sig+
	braun Schaltausgang out1	Schaltausgang out1
	orange Schaltausgang out2	Schaltausgang out2
Bajonettstecker, 4-polig		
	A Hilfsenergie UB+, Sig+	Hilfsenergie UB+
	B Schaltausgang Masse (potentialfrei)	Signal Sig+
	C Schaltausgang out1	Schaltausgang out1
	D Hilfsenergie 0V, Sig-	Hilfsenergie 0V, Schaltausgang Masse, Sig-

Bestellangaben

Typ / Ausführung / Ausgangssignal / Elektrischer Anschluss

© 2007 WIKA Alexander Wiegand SE & Co. KG, alle Rechte vorbehalten.
Die in diesem Dokument beschriebenen Geräte entsprechen in ihren technischen Daten dem derzeitigen Stand der Technik.
Änderungen und den Austausch von Werkstoffen behalten wir uns vor.

