

Pneumatische Druckwaage Typ CPB3500



weitere Zulassungen
siehe Seite 6

Anwendungen

- Primärnormal zur Kalibrierung der Druckskafe in einem pneumatischen Bereich von -1 ... 120 bar (-14,5 ... 1.600 lb/in²)
- Referenzgerät für Werks- und Kalibrierlaboratorien zum Prüfen, Justieren und Kalibrieren von Druckmessgeräten
- Autarkes Komplettsystem, auch für Vor-Ort-Einsatz geeignet

Besonderheiten

- Gesamt-Messunsicherheit von 0,015 ... 0,006 % vom Messwert
- Vier unterschiedliche Kolbenzylindersysteme erhältlich für die Bereiche ±1 bar, 0,1 ... 7 bar, 0,2 ... 25 bar, 1 ... 70 bar und 1 ... 120 bar, bzw. auch für lb/in²- und kPa-Bereiche
- Stabiles Basement aus Aluminium mit stoßfester ABS-Abdeckung für anspruchsvolle industrielle Anwendungsgebiete, kombiniert mit kompakten Abmessungen und einem geringen Gewicht
- Austauschbare Kolben und Massensätze für jeden Typ; Massensätze hergestellt aus CrNi-Stahl
- Werkskalibrierung standardmäßig enthalten, rückführbar auf nationale Normale; UKAS-Kalibrierung optional möglich

Beschreibung

Bewährtes Primärnormal

Die Druckwaage Typ CPB3500 ist ein Primärnormal, das den Druck unverfälscht anhand der grundlegenden Formel $p = F/A$ misst. Das mechanische Messprinzip bietet eine höhere Zuverlässigkeit und Beständigkeit über einen langen Zeitraum, beseitigt die häufigsten Messfehlerursachen und minimiert Ungenauigkeiten bei der Kalibrierung. Damit ist die CPB3500 das ideale Werkzeug zur täglichen Kalibrierung von Druckmessgeräten jeglicher Art.

Robustheit und Modularität

Das Gerät sitzt auf einem robusten und stabilen Aluminium-Basement mit hoher Korrosionsbeständigkeit und schlagfestem ABS-Gehäuse. Die Kolbenzylinder können zwischen den



Pneumatische Druckwaage, Typ CPB3500

unterschiedlichen Modellen in der CPB3500 Reihe ausgetauscht werden, sodass bei sich ändernden Anforderungen ein beliebiges CPB3500 Modell für andere Bereiche aufgerüstet werden kann.

Die Massensätze sind unter den Kolben des gleichen Bereiches innerhalb der angegebenen Standardgenauigkeit vollständig austauschbar. Der Massensatz besteht aus nicht-magnetischem CrNi-Stahl, der über einen langen Zeitraum besonders stabil bleibt.

Das Basement kann ohne viel Zeitaufwand durch Austausch des entsprechenden Transfornormals für Kolben und Massensatz in einen Komparator umgewandelt werden.

Einfache Bedienung

Zwei integrierte Präzisionsventile mit weichem Ventil Sitz in Verbindung mit einem Volumenschieber sorgen für eine präzise Druckregelung. Das Sicherheitsdruckmessgerät am Basement zeigt den ungefähren Druck an. Die Massen werden von oben aufgesetzt (außer für den Bereich 25 bar (400 lb/in²)), um einfachen und schnellen Betrieb zu ermöglichen. Sie sind für die meisten üblichen Druckeinheiten verfügbar.

Das Kolbenzylindersystem

Sowohl der Kolben als auch der Zylinder werden aus Werkstoffen mit äußerst geringen Druck- und Temperaturkoeffizienten hergestellt. Dies führt zu hoher Linearität der Kolben-Querschnittsfläche und resultiert in hoher Messgenauigkeit.

Eine integrierte Überdruckschutz verhindert ein vertikales Herausdrücken des Kolbens und damit die Beschädigung des Kolbenzylindersystems im Falle der Entfernung von Massen unter Druck.

Kolben und Zylinder werden ausschließlich mit sauberer Luft/Gas betrieben. Ausnahmen sind die Bereiche 70 bar (1.000 lb/in²) und 120 bar (1.600 lb/in²), bei denen das Kolbenzylindersystem mit Öl geschmiert wird.

Die Massen werden auf das Kolbenzylindersystem gestapelt – mit Ausnahme des Bereichs 25 bar (400 lb/in²), bei dem die ringförmigen Massen auf den Massenträger gestapelt werden, um seitliche Schubkräfte und Reibung am Kolbenzylindersystem möglichst gering zu halten.

Die Gesamtkonstruktion des Kolbenzylindersystems und die äußerst präzise Fertigung von Kolben und Zylinder stehen für ausgezeichnete Laufeigenschaften mit einer hohen freien Drehdauer und geringen Sinkraten und für eine sehr hohe Langzeitstabilität. Der empfohlene Rekalibrierungszyklus beträgt daher zwei bis fünf Jahre abhängig von den Nutzungsbedingungen.

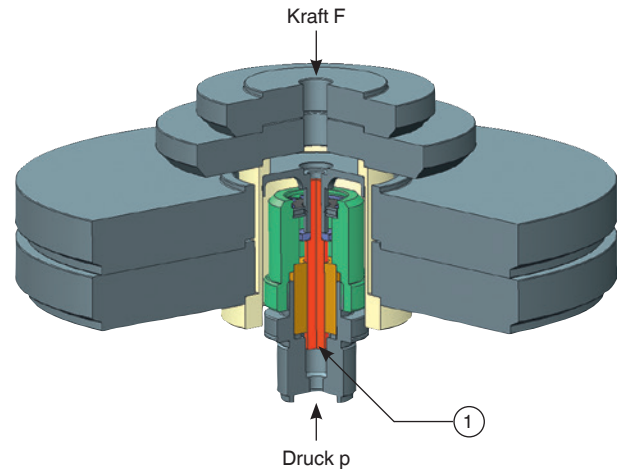
Massentabellen

Die folgenden Tabellen zeigen für den jeweiligen Messbereich die Anzahl der Massenstücke innerhalb eines Massensatzes mit ihren nominalen Massenwerten und den daraus resultierenden Nenndrücken.

Sollte das Gerät nicht unter Referenzbedingungen eingesetzt werden (Umgebungstemperatur 20 °C (68 °F), atmosphärischer Luftdruck 1.013 mbar (14,69 psi), relative Luftfeuchte 40 %), muss der Messwert rechnerisch korrigiert werden.

Zur Messung der Umgebungsbedingungen kann die CalibratorUnit CPU6000 eingesetzt werden, siehe Seite 9.

Die Massenaufgabe ist proportional zum angestrebten Druck und wird durch optimal abgestufte Massen erreicht. Diese Massen werden standardmäßig auf die Norm-Fallbeschleunigung von 9,80665 m/s² gefertigt, können aber auch auf ihren speziellen Einsatzort abgestimmt und auch UKAS-kalibriert werden.



Kolbenzylindersystem Typ CPS3500

Standardmäßig sind alle Gerätebasements mit einem Anschluss für das Kolbenzylindersystem mit Innengewinde G 1 ausgestattet.

① Querschnittsfläche A

Die Massen werden standardmäßig auf die Norm-Fallbeschleunigung von 9,80665 m/s² gefertigt, können aber auch auf die lokale Fallbeschleunigung abgestimmt werden.

Die Massensätze können für die unterschiedlichen Druckeinheiten bar, kg/cm², kPa, MPa oder lb/in² gefertigt werden und mit dem gleichen Kolbenzylindersystem verwendet werden.

Messbereich [bar] ¹⁾	0,015 ... 1		0,015 ... 2		0,1 ... 7		0,2 ... 25		1 ... 70		1 ... 120	
	Anzahl	Nenndruck je Stück [mbar]	Anzahl	Nenndruck je Stück [mbar]	Anzahl	Nenndruck je Stück [bar]	Anzahl	Nenndruck je Stück [bar]	Anzahl	Nenndruck je Stück [bar]	Anzahl	Nenndruck je Stück [bar]
Kolben- und Ausgleichsgewicht	1	0,015	1	0,015	1	0,1	1	0,2	1	1	1	1
Standardmassensatz	1	0,005	1	0,005	1	0,4	1	0,3	2	1	2	1
	3	0,02	3	0,02	2	0,5	1	4,5	5	10	1	18
	2	0,01	2	0,01	5	1	3	5	1	9	4	20
	6	0,05	6	0,05	2	0,2	2	2	2	4	1	10
	6	0,1	6	0,1	1	0,1	1	1	1	2	2	4
	-	-	1	1	1	0,05	1	0,5	1	0,5	1	2
	-	-	-	-	-	-	-	-	-	-	1	0,5
Feinmassensatz (opti- onal)	-	-	-	-	2	0,02	2	0,2	1	0,4	1	0,4
	-	-	-	-	1	0,01	1	0,1	1	0,2	1	0,2
	-	-	-	-	1	0,005	1	0,05	1	0,1	1	0,1
	-	-	-	-	-	-	2	0,02	2	0,04	2	0,04
	-	-	-	-	-	-	1	0,01	1	0,02	1	0,02

Messbereich [lb/in ²] ¹⁾	0,2 ... 15		0,2 ... 30		1 ... 100		3 ... 400		15 ... 1.000		10 ... 1.600	
	Anzahl	Nenndruck je Stück [lb/in ²]	Anzahl	Nenndruck je Stück [lb/in ²]	Anzahl	Nenndruck je Stück [lb/in ²]	Anzahl	Nenndruck je Stück [lb/in ²]	Anzahl	Nenndruck je Stück [lb/in ²]	Anzahl	Nenndruck je Stück [lb/in ²]
Kolben	1	0,2	1	0,2	1	1	1	3	1	10	1	10
Standardmassensatz	1	0,05	1	0,05	1	4	1	7	2	10	2	10
	1	0,1	1	0,1	2	5	1	90	1	180	1	180
	2	0,2	2	0,2	8	10	2	100	3	200	6	200
	1	0,5	1	0,5	2	2	1	50	1	100	1	100
	1	0,8	1	0,8	1	1	2	20	2	40	2	40
	1	1	1	1	1	0,5	1	10	1	20	1	20
	2	2	2	2	-	-	1	5	1	5	1	5
	2	4	2	4	-	-	-	-	-	-	-	-
	-	-	1	15	-	-	-	-	-	-	-	-
Feinmassensatz (opti- onal)	-	-	-	-	2	0,2	2	2	1	4	1	4
	-	-	-	-	1	0,1	1	1	1	2	1	2
	-	-	-	-	1	0,05	1	0,5	1	1	1	1
	-	-	-	-	-	-	2	0,2	2	0,4	2	0,4
	-	-	-	-	-	-	1	0,1	1	0,2	1	0,2

1) Weitere Bereiche wie „in. Wassersäule“ und „mm. Wassersäule“ auf Anfrage erhältlich.

Messbereich [kPa] ¹⁾	1,5 ... 100		1.5 ... 200		10 ... 700		20 ... 2.500		100 ... 7.000		100 ... 12.000	
	Anzahl	Nenndruck je Stück [kPa]	Anzahl	Nenndruck je Stück [kPa]	Anzahl	Nenndruck je Stück [kPa]	Anzahl	Nenndruck je Stück [kPa]	Anzahl	Nenndruck je Stück [kPa]	Anzahl	Nenndruck je Stück [kPa]
Kolben- und Ausgleichsgewicht	1	1,5	1	1,5	1	10	1	20	1	100	1	100
Standardmassensatz	1	0,5	1	0,5	1	40	1	30	2	100	2	100
	3	2	3	2	2	50	1	450	5	1.000	1	1.800
	2	1	2	1	5	100	3	500	1	900	4	2.000
	6	5	6	5	2	20	2	200	2	400	1	1.000
	6	10	6	10	1	10	1	100	1	200	2	400
	-	-	1	100	1	5	1	50	1	50	1	200
	-	-	-	-	-	-	-	-	-	-	1	50
Feinmassensatz (opti- onal)	-	-	-	-	2	2	2	20	1	40	1	40
	-	-	-	-	1	1	1	10	1	20	1	20
	-	-	-	-	1	0,5	1	5	1	10	1	10
	-	-	-	-	-	-	2	2	2	4	2	4
	-	-	-	-	-	-	1	1	1	2	1	2

1) Weitere Bereiche wie „in. Wassersäule“ und „mm. Wassersäule“ auf Anfrage erhältlich.

Technische Daten

Typ CPB3500

Kolbenzylindersysteme						
Messbereich in bar ²⁾	0,015 ... 1	0,015 ... 2	0,1 ... 7	0,2 ... 25	1 ... 70	1 ... 120
Erforderliche Massen	3,3 kg	6,54 kg	22,5 kg	21 kg	29 kg	49,5 kg
Kleinster Step ³⁾ (Standardmassensatz)	0,005 bar	0,005 bar	0,05 bar	0,3 bar	0,5 bar	0,5 bar
Kleinster Step ⁴⁾ (Feinmassensatz)	-	--	0,005 bar	0,01 bar	0,02 bar	0,02 bar
Nominale Kolben-Querschnittsfläche	1/2 in ²	1/2 in ²	1/2 in ²	1/8 in ²	1/16 in ²	1/16 in ²
Messbereich in lb/in² ²⁾	0.2 ... 15	0.2 ... 30	1 ... 100	3 ... 400	15 ... 1.000	10 ... 1.600
Erforderliche Massen	3,3 kg	6,54 kg	22,6 kg	22,4 kg	26,9 kg	45,5 kg
Kleinster Step ³⁾ (Standardmassensatz)	0,05 lb/in ²	0,05 lb/in ²	0,5 lb/in ²	5 lb/in ²	5 lb/in ²	5 lb/in ²
Kleinster Step ⁴⁾ (Feinmassensatz)	--	--	0,05 lb/in ²	0,1 lb/in ²	0,2 lb/in ²	0,2 lb/in ²
Nominale Kolben-Querschnittsfläche	1/2 in ²	1/2 in ²	1/2 in ²	1/8 in ²	1/16 in ²	1/16 in ²
Messbereich in kPa ²⁾	1,5 ... 100	1,5 ... 200	10 ... 700	20 ... 2.500	100 ... 7.000	100 ... 12.000
Erforderliche Massen	3,3 kg	6,54 kg	22,5 kg	21 kg	29 kg	49,5 kg
Kleinster Step ³⁾ (Standardmassensatz)	0,5 kPa	0,5 kPa	5 kPa	30 kPa	50 kPa	50 kPa
Kleinster Step ⁴⁾ (Feinmassensatz)	-	--	0,5 kPa	1 kPa	2 kPa	2 kPa
Nominale Kolben-Querschnittsfläche	1/2 in ²	1/2 in ²	1/2 in ²	1/8 in ²	1/16 in ²	1/16 in ²
Genauigkeiten						
Standard ⁵⁾	0,015 % vom Messwert					
Premium ⁶⁾	0,008 % vom Messwert		0,006 % vom Messwert		0,008 % vom Messwert	
Werkstoff						
Kolben	Chromstahl			Wolframcarbid	Chromstahl	
Zylinder	Hochlegierter, wärmebehandelter CrNi-Stahl			Wolframcarbid	Bronze	
Massensatz	CrNi-Stahl, nicht magnetisch					
Gewicht						
Kolbenzylindersystem	0,5 kg (1,1 lb)	0,5 kg (1,1 lb)	1 kg (2,2 lb)	1 kg (2,2 lb)	2 kg (4,4 lb)	2 kg (4,4 lb)
bar-Massensatz inkl. Massenträger	4 kg (8,8 lb)	7,6 kg (16,8 lb)	23 kg (50,8 lb)	24 kg (53,0 lb)	32 kg (70,7 lb)	53 kg (117 lb)
kPa-Massensatz inkl. Massenträger	4 kg (8,8 lb)	7,6 kg (16,8 lb)	23 kg (50,8 lb)	24 kg (53,0 lb)	32 kg (70,7 lb)	53 kg (117 lb)
lb/in ² -Massensatz inkl. Massenträger	4 kg (8,8 lb)	7,6 kg (16,8 lb)	23 kg (50,8 lb)	24 kg (53,0 lb)	30 kg (66,3 lb)	49 kg (108 lb)
Aufbewahrungskoffer für Massensatz (optional, 2 Stück erforderlich)	5,8 kg (12,8 lbs)					
Abmessungen (B x H x T)						
Aufbewahrungskoffer für Massensatz (optional)	-	400 x 310 x 310 mm und 215 x 310 x 310 mm (15,8 x 12,2 x 12,2 in und 8,5 x 12,2 x 12,2 in)				

2) Theoretischer Startwert; entspricht dem durch den Kolben bzw. Kolben- und Ausgleichgewicht (aufgrund seines Eigengewichtes) erzeugten Druckwert. Zur Optimierung der Laufeigenschaften sollten weitere Massen aufgelegt werden.

3) Der kleinste Druckänderungswert, der aufgrund des Standardmassensatzes erreicht wird.



4) Der kleinste Druckänderungswert, der aufgrund des optionalen Feinmassensatzes erreicht wird. Zur weiteren Reduzierung ist im Zubehör ein Feinmassensatz der Klasse M1 oder F1 erhältlich.

5) Die Genauigkeit wird ab 10 % des Messbereiches auf den Messwert bezogen, um die tatsächlicher Fläche der Kolbeneinheit auszugleichen. Standardgenauigkeit ohne Korrekturen für die tatsächliche Fläche bis zu 0,02 % (0,03 % vom Messwert bei unter 10 % des Bereichs. Bei dem Messbereich 0,015 ... 1 bar ist die Genauigkeit 0,04 % des Messwertes unter 10 % des Bereichs.)

6) Erhältlich als höchstgenaue Druckwaage mit UKAS-Kalibrierzertifikaten für Fläche und Masse.

Basement	
Anschlüsse	
Anschluss für Kolbenzylindersystem	Innengewinde G 1
Prüflingsanschluss	Innengewinde G 1/2, freilaufende Überwurfmutter, inkl. Adapterset auf Innengewinde G 1/4 und G 3/8
Externer Druckanschluss	Innengewinde G 1/4, G 1/4 B auf 1/4 NPT (innen) Adapter im Lieferumfang enthalten
Druckübertragungsmedium	
Basement	Pneumatisch auf Grundlage von sauberen, trockenen und nicht korrosiven Gasen (z. B. Luftgemisch oder Stickstoff)
Gewicht	
Basement	12 kg (26,5 lbs)
Zulässige Umgebungsbedingungen	
Betriebstemperatur	10 ... 30 °C (50 ... 86 °F)
Abmessungen (B x T x H)	
Basement	510 x 490 x 300 mm (20,1 x 19,39 x 11,8 in) Details siehe technische Zeichnung

Zulassungen

Logo	Beschreibung	Land
	EAC <ul style="list-style-type: none"> ■ EMV-Richtlinie ■ Druckgeräterichtlinie ■ Niederspannungsrichtlinie ■ Maschinenrichtlinie 	Eurasische Wirtschaftsgemeinschaft
-	MTSCHS Genehmigung zur Inbetriebnahme	Kasachstan
	UkrSEPRO Metrologie, Messtechnik	Ukraine

Zertifikate/Zeugnisse

Zertifikat	
Kalibrierung	
CPB3500	Standard: Kalibrierzertifikat Option 1: UKAS-Kalibrierzertifikat (Druckkalibrierung mit einem Massensatz) Option 2: UKAS-Kalibrierzertifikat (Querschnitt- und Masse-Kalibrierung)
Feinmassensatz	Standard: Kalibrierzertifikat Option 1: UKAS-Kalibrierzertifikat (Druckkalibrierung mit einem Kolbenzylindersystem) Option 2: UKAS-Kalibrierzertifikat (Masse-Kalibrierung)
Empfohlenes Rekalibrierungsintervall	2 bis 5 Jahre (abhängig von den Nutzungsbedingungen)

Zulassungen und Zertifikate siehe Internetseite

Transportmaße Kompletgerät

Das Kompletgerät in Standardausführung und Standardlieferumfang besteht aus bis zu 3 Packstücken auf einer Palette.
Die Abmessungen betragen 1.200 x 800 x 500 mm (47,3 x 31,5 x 19,7 in).
Das Gesamtgewicht ist abhängig vom Messbereich.

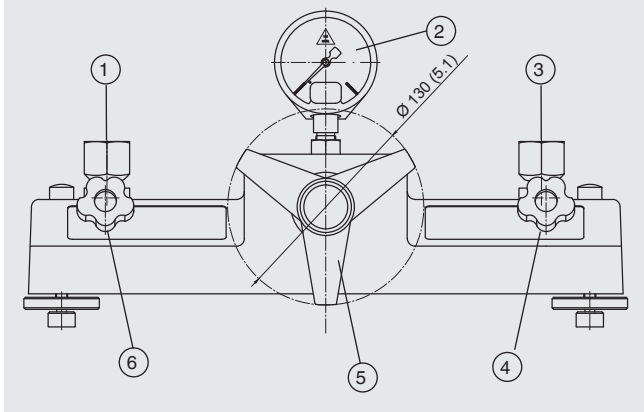
Ausführung in bar	Gewicht	
	netto	brutto
0,015 ... 1 bar	14 kg (30,9 lbs)	35 kg (77,2 lbs)
0,015 ... 2 bar	17,6 kg (38,8 lb)	38,6 kg (85,1 kg)
0,1 ... 7 bar	34 kg (75,0 lbs)	55 kg (121,3 lbs)
0,2 ... 25 bar	32 kg (70,6 lbs)	53 kg (116,9 lbs)
1 ... 70 bar	36 kg (79,4 lbs)	57 kg (125,7 lbs)
1 ... 120 bar	62 kg (136,7 lbs)	83 kg (183,0 lbs)

Ausführung in lb/in ²	Gewicht	
	netto	brutto
0,2 ... 15	14 kg (30,9 lbs)	35 kg (77,2 lbs)
0,2 ... 30	17,6 kg (38,8 lb)	38,6 kg (85,1 kg)
1 ... 100 lb/in ²	34 kg (75,0 lbs)	55 kg (121,3 lbs)
3 ... 400 lb/in ²	34 kg (75,0 lbs)	55 kg (121,3 lbs)
15 ... 1.000 lb/in ²	36 kg (79,4 lbs)	57 kg (125,7 lbs)
10 ... 1.600 lb/in ²	58 kg (127,9 lbs)	79 kg (174,2 lbs)

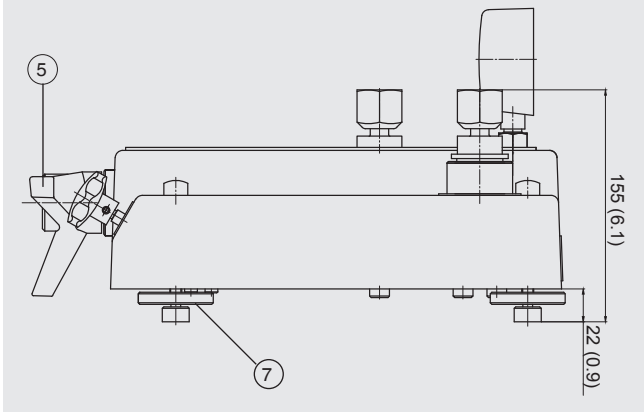
Ausführung in kPa	Gewicht	
	netto	brutto
1,5 ... 100 kPa	14 kg (30,9 lbs)	35 kg (77,2 lbs)
1,5 ... 200 kPa	17,6 kg (38,8 lb)	38,6 kg (85,1 kg)
10 ... 700 kPa	34 kg (75,0 lbs)	55 kg (121,3 lbs)
20 ... 2.500 kPa	32 kg (70,6 lbs)	53 kg (116,9 lbs)
100 ... 7.000 kPa	36 kg (79,4 lbs)	57 kg (125,7 lbs)
100 ... 12.000 kPa	62 kg (136,7 lbs)	83 kg (183,0 lbs)

Abmessungen in mm (in)

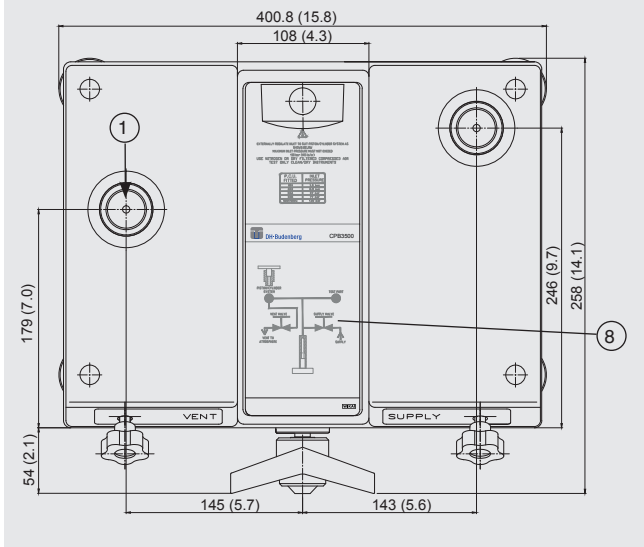
Ansicht von vorn



Ansicht von der Seite (rechts)

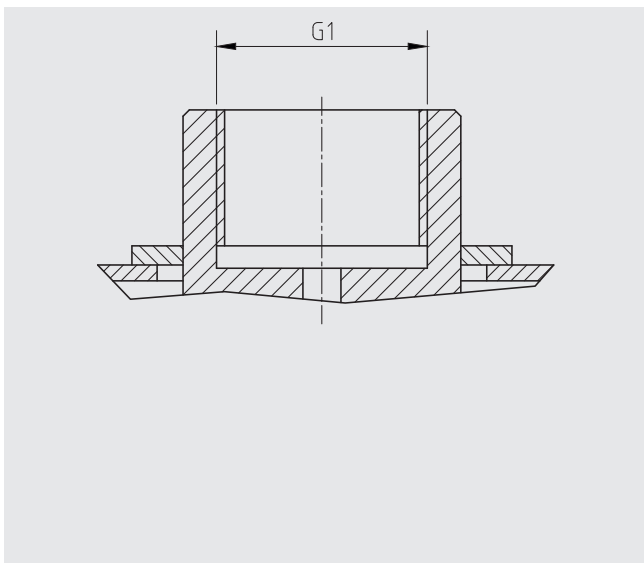


Ansicht von oben

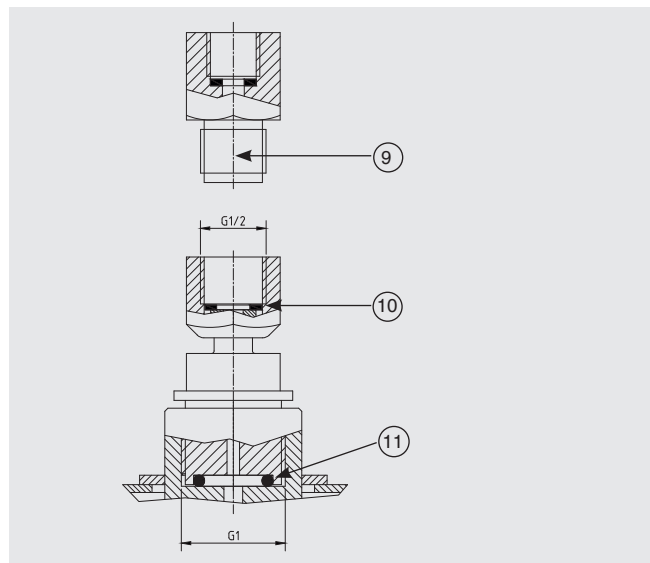


- ① Aufnahme Kolbenzylindersystem
- ② Druckmessgerät
- ③ Prüfanschluss
- ④ Einlassventil
- ⑤ Volumenschieber mit Drehkreuz
- ⑥ Auslassventil
- ⑦ Drehbare FüÙe
- ⑧ Bedienschema Druckerzeugung
- ⑨ Adapter, siehe Lieferumfang
- ⑩ Dichtring USIT 10,7 x 18 x 1,5
- ⑪ O-Ring 18,4 x 3,5

Standardanschluss Kolbenzylindersystem



Prüfanschluss



CalibratorUnit Typ CPU6000

Die Typen der Serie CPU6000 sind kompakte Hilfsmittel für den Einsatz mit einem Kolbenmanometer (einer Druckwaage). Insbesondere zur Erzielung von genaueren Messwerten mit Messunsicherheiten kleiner 0,025 % sind aufwendige mathematische Betrachtungen und Korrekturen erforderlich.

Mit der CPU6000 können in Kombination mit der WIKA-Cal (PC-Software) alle kritischen Umgebungsparameter erfasst und automatisch korrigiert werden.



Die Serie CPU6000 umfasst drei Geräte

Wetterstation, Typ CPU6000-W

Die CPU6000-W stellt die Messwerte wie atmosphärischer Luftdruck, relative Luftfeuchte und Umgebungstemperatur der Laborumgebung zur Verfügung.

Sensorbox Kolbenmanometer, Typ CPU6000-S

Die CPU6000-S misst die Kolbentemperatur und zeigt die Schwebeposition der Massen an.

Digitalmultimeter, Typ CPU6000-M

Das CPU6000-M erfüllt die Funktion eines Digitalmultimeters und Netzteils, wenn elektronische Druckmessumformer kalibriert werden sollen.

Serie CPU6000

Typischer Einsatz

PC-Software WIKA-Cal - Massenberechnung

Mit der Demoversion der Software WIKA-Cal und einem Kolbenmanometer (Druckwaage) der CPB-Serie können die aufzulegenden Massen und der zugehörige Referenzdruck bestimmt werden. Die Kolbenmanometerdaten (Druckwaagendaten) können manuell in der Datenbank eingegeben oder über eine online verfügbare XML-Datei automatisch importiert werden.

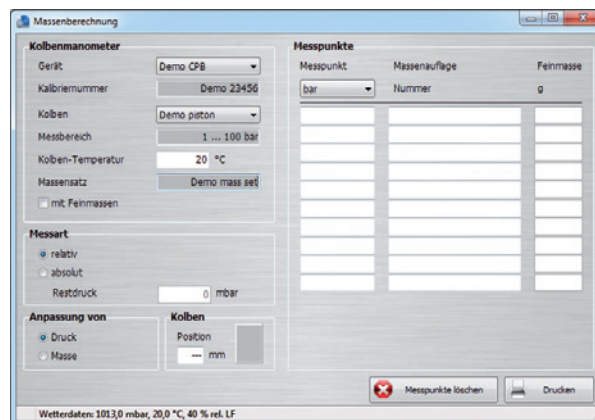
Alle Umgebungsparameter und die Kolbentemperatur können manuell in WIKA-Cal eingegeben oder automatisch mit der Serie CPU6000 gemessen werden, damit die höchste Genauigkeit erzielt werden kann. Die Demoversion von WIKA-Cal ist kostenlos auf der WIKA-Website herunterzuladen.

Weitere technische Daten zur Serie CPU6000 finden Sie in Datenblatt CT 35.02.

Details zur Kalibriersoftware WIKA-Cal siehe Datenblatt CT 95.10.



Typ CPU6000-W, CPU6000-S, CPB5800 und PC mit Software WIKA-Cal



PC-Software WIKA-Cal - Massenberechnung

Zubehör

Pneumatische/Hydraulische Trennvorlage

Zur Kalibrierung von Niederdruck-Hydraulikgeräten mit Gas wird eine Gas-/Flüssigkeitstrennvorlage verwendet. Diese wird ebenfalls eingesetzt, um das Kolbenmanometer (die Druckwaage) vor Verunreinigung zu schützen.



Pneumatische/Hydraulische Trennvorlage, Typ 35

Adapterset

Das Kolbenmanometer (die Druckwaage) ist standardmäßig mit einem Anschluss zur Aufnahme des Prüflings ausgestattet. Hierfür sind folgende, leicht zu wechselnde Gewindeeinsätze mit Innengewinde verfügbar:

- Adapterset (BSP): G 1/8, G 1/4, G 3/8, G 1/2
- Adapterset (NPT): 1/8 NPT, 1/4 NPT, 3/8 NPT und 1/2 NPT
- Adapterset (Metrisch): M12 x 1,5, M20 x 1,5

Vakuumadapter

Zur Kalibrierung im Vakuumbereich von -1 bar (-14,5 lb/in²) (nur für die Messbereiche 1 bar und 100 kPa).



Vakuumadapter

Schmutzabscheider, Trennvorlage

Bei stark verschmutzten Prüfobjekten empfehlen wir den Einsatz eines Schmutzabscheiders, um das Eindringen von Schmutzpartikeln in das Kolbenmanometer (die Druckwaage) zu verhindern.

Der Abscheider (ohne Membrane) wurde speziell entwickelt, um Geräte zu messen, bei denen das Füllmedium nicht in Kontakt mit dem Kolbenmanometer (der Druckwaage) kommen darf. Er wird üblicherweise an Kolbenmanometern (Druckwaagen) zur Kalibrierung von Geräten mit dem Prüfmedium Wasser sowie an pneumatischen Kolbenmanometern (Druckwaagen) (nur mit externer Druckversorgung) zur Kalibrierung von Geräten mit dem Prüfmedium Wasser oder Öl eingesetzt.

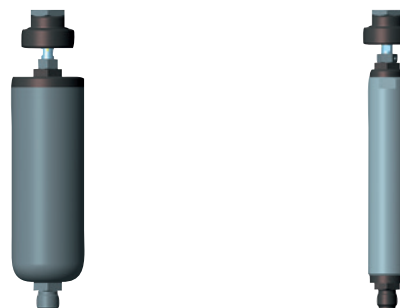


Abb. links: Trennvorlage
Abb. rechts: Schmutzabscheider

Zubehör	Bestellcode
Feinmassensatz in bar	CPB-A-AA-2ZZZZZ-Z
Feinmassensatz in lb/in ²	CPB-A-AA-3ZZZZZ-Z
Feinmassensatz in kPa	CPB-A-AA-4ZZZZZ-Z
Adapterset „BSP“ G 1/2 außen auf G 1/8, G 1/4, G 3/8 und G 1/2 innen	CPB-A-AA-5ZZZZZ-Z
Adapterset „NPT“ G 1/2 außen auf 1/8 NPT, 1/4 NPT, 3/8 NPT und 1/2 NPT innen	CPB-A-AA-6ZZZZZ-Z
Adapterset „metrisch“ G 1/2 außen auf M12 x 1,5 und M20 x 1,5 Innengewinde	CPB-A-AA-7ZZZZZ-Z
Vakuumadapter (nur für Messbereiche 1 bar und 100 kPa) (Typ 24)	CPB-A-AA-8ZZZZZ-Z
Ein Aufbewahrungskoffer für Gerätebasement (und CPB3500 Kolbenzylindersystem)	CPB-A-AA-AZZZZZ-Z
Zwei Aufbewahrungskoffer für Massensatz	CPB-A-AA-BZZZZZ-Z
Prüflingsanschluss, G 1 B außen auf G 1/2 innen, freilaufend	CPB-A-AA-CZZZZZ-Z

Zubehör	Bestellcode
2-fach Prüflingsanschluss, G 1 B außen auf G ½ innen, freilaufend (Typ 27)	CPB-A-AA-DZZZZZ-Z
Trennvorlage 0 ... 35 bar (Typ 35)	CPB-A-AA-EZZZZZ-Z
Hydraulikflüssigkeit auf Mineralölbasis VG22 in Kunststoffflasche, Inhalt 0,5 Liter	CPB-A-AA-FZZZZZ-Z
Dichtungs- und Wartungssatz für Gerätebasement	CPB-A-AA-GZZZZZ-Z
Werkzeugset bestehend aus Gabelschlüssel, BSP-Adapter, Ersatzdichtungen, Zeigerabhebevorrichtung und Zeigeraufschlagstempel	CPB-A-AA-HZZZZZ-Z

Lieferumfang

- Gerätebasement mit ABS-Abdeckung
- Kolbenzylindersystem
- Massen gefertigt auf Norm-Fallbeschleunigung (Standardwert: 9,80665 m/s²)
- 1 x 500 ml Flasche Öl (nur für 70 und 120 bar (1.000 und 1.600 lb/in²))
- Standard-Werkzeugtasche mit:
 - 1 x Sechskant-Schraubenschlüssel 2 mm A/F
 - 1 x Sechskant-Schraubenschlüssel 3 mm A/F
 - 2 x 30-mm-Gabelschlüssel
 - 1 x Libelle
 - 4 x Ausgleichplatten
 - 1 x Tasche mit Dichtungen
 - 1 x G ½ Anschluss für Prüfling
 - 1 x Zeigeraufschlagstempel
 - 1 x Zeigerabhebevorrichtung
 - 1 x Adapter für Einlassanschluss
 - 1 x Satz Anschlüsse bestehend aus 1 x (BSP) G ¼, G ⅜ und G ½
- Betriebsanleitung
- Werkskalibrierschein

Optionen

- Systeme mit höchster Genauigkeit bis 0,006 %
- Satz Anschlüsse bestehend aus:
 - 1 x (NPT) ¼ in, ⅜ in und ½ in oder
 - 1 x (metrisch) M12 x 1,5 und M20 x 1,5
- Tragekoffer für Kolbenzylindersysteme
- Massen gefertigt auf lokale Fallbeschleunigung
- Feinmassensätze
- UKAS-Kalibrierzertifikat

Bestellangaben

Typ / Paket / Genauigkeit / Fallbeschleunigungswert g / Feinmassen / Standardadapterset / Vakuumadapter / Aufbewahrungskoffer / Kalibrierung für Druckwaage / Kalibrierung für Feinmassen / Zubehör / Weitere Zulassungen / Zusätzliche Bestellangaben

© 03/2015 WIKA Alexander Wiegand SE & Co. KG, alle Rechte vorbehalten.
Die in diesem Dokument beschriebenen Geräte entsprechen in ihren technischen Daten dem derzeitigen Stand der Technik. Änderungen und den Austausch von Werkstoffen behalten wir uns vor.

