

Манометр в асептическом исполнении с установленным мембранным разделителем

С клэмповым присоединением

Модель DSS22P

WIKA типовой лист DS 95.07



Применение

- Асептическое измерение давления в фармацевтической промышленности
- Стрелочный индикатор на трубопроводах, биореакторах, ферментерах и резервуарах
- Контроль давления/вакуума в SIP и CIP процессах, а также при стерилизации и испытаниях давлением
- Для газов, пара, жидкостей, вязких, порошкообразных и кристаллизующихся сред

Особенности

- Корпус и контактирующие с измеряемой средой детали имеют асептическую конструкцию
- Подходит для SIP и CIP процессов
- Клэмповое присоединение упрощает очистку и замену уплотнений
- Простая установка нуля



Система мембранных разделителей,
модель DSS22P

Описание

Системы мембранных разделителей используются для защиты средств измерения давления от воздействия агрессивных, налипающих, кристаллизующихся, коррозионных, высоковязких, экологически опасных и ядовитых сред. Мембрана из нержавеющей стали обеспечивает разделение чувствительного элемента и измеряемой среды. Давление на измерительный прибор передается через находящуюся в системе мембранного разделителя жидкость.

Модель DSS22P соответствует требованиям, предъявляемым в фармацевтической промышленности. Особенно хорошо подходит для фармацевтической отрасли благодаря тому, что точка измерения может быть очищена в процессе монтажа.

Выполняются требования, предъявляемые к процессам безразборной очистки CIP (очистка без демонтажа) и безразборной стерилизации SIP (стерилизация без демонтажа).

Клэмповое присоединение обеспечивает простой и быстрый демонтаж, благодаря чему обеспечивается простота очистки и замена уплотнения.

Проверенная, цельносварная конструкция обеспечивает долгий срок службы и превосходное качество уплотнения.

Нулевая точка может подстраиваться прямо в окне с помощью шестигранного ключа без необходимости демонтажа прибора.

Технические характеристики

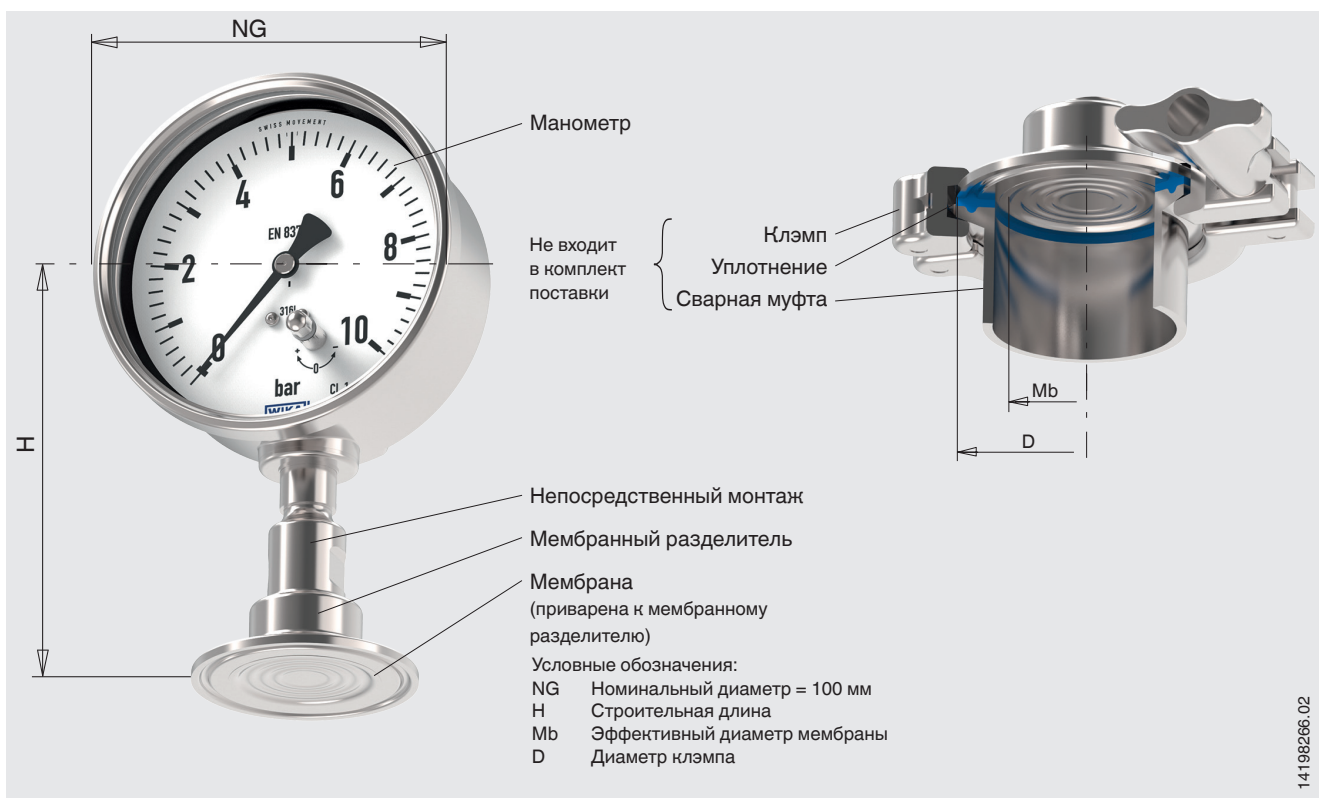
Модель DSS22P	
Конструкция	Манометр с трубкой Бурдона в асептическом исполнении, приварен к мембранному разделителю, с электрохимической полировкой
Номинальный диаметр	100
Класс точности	1,0
Диапазон измерения	От 0 ... 4 до 0 ... 25 бар (от 0 ... 60 до 0 ... 360 ф/кв. дюйм) или все другие комбинации диапазонов вакуума или мановакууметрического давления
Давление	Постоянное: Диапазон измерения Переменное: 0,9 x диапазон измерения Кратковременное: 1,3 x диапазон измерения
Диапазон допустимых температур Измеряемой среды Окружающей среды Хранения	10 ... 80 °C (50 ... 176 °F) для SIP и CIP макс. 130 °C (266 °F) 10 ... 40 °C (50 ... 104 °F) 10 ... 60 °C (50 ... 140 °F)
Пылевлагозащита	IP65 по IEC/EN 60529
Материал контактирующий с измеряемой средой не контактирующий с измеряемой средой	Мембрана: нержавеющая сталь 1.4435 [316L] Мембранный разделитель: нержавеющая сталь 1.4435 [316L] Корпус: нержавеющая сталь 1.4301 [304] Циферблат, стрелка: алюминий Смотровое стекло: многослойное безопасное стекло с подстройкой нуля
Чистота обработки поверхности контактирующий с измеряемой средой не контактирующий с измеряемой средой	Ra ≤ 0,38 мкм (30 микродюймов) по ASME BPE SF4 (кроме сварного шва) Корпус: Ra ≤ 0,38 мкм (30 микродюймов) (кроме сварного шва)
Степень очистки деталей, контактирующих с измеряемой средой	Отсутствуют загрязнения маслом и смазкой согласно стандарту ASTM G93-03 уровень E (стандарт WIKA) и ISO 15001 (< 550 мг/м ²)
Заполняющая жидкость	Медицинское белое минеральное масло KN 92 (FDA 21 CFR 172.878, 21 CFR 178.3620(a); USP, EP, JP)

Диапазоны измерения, бар [ф/кв. дюйм]

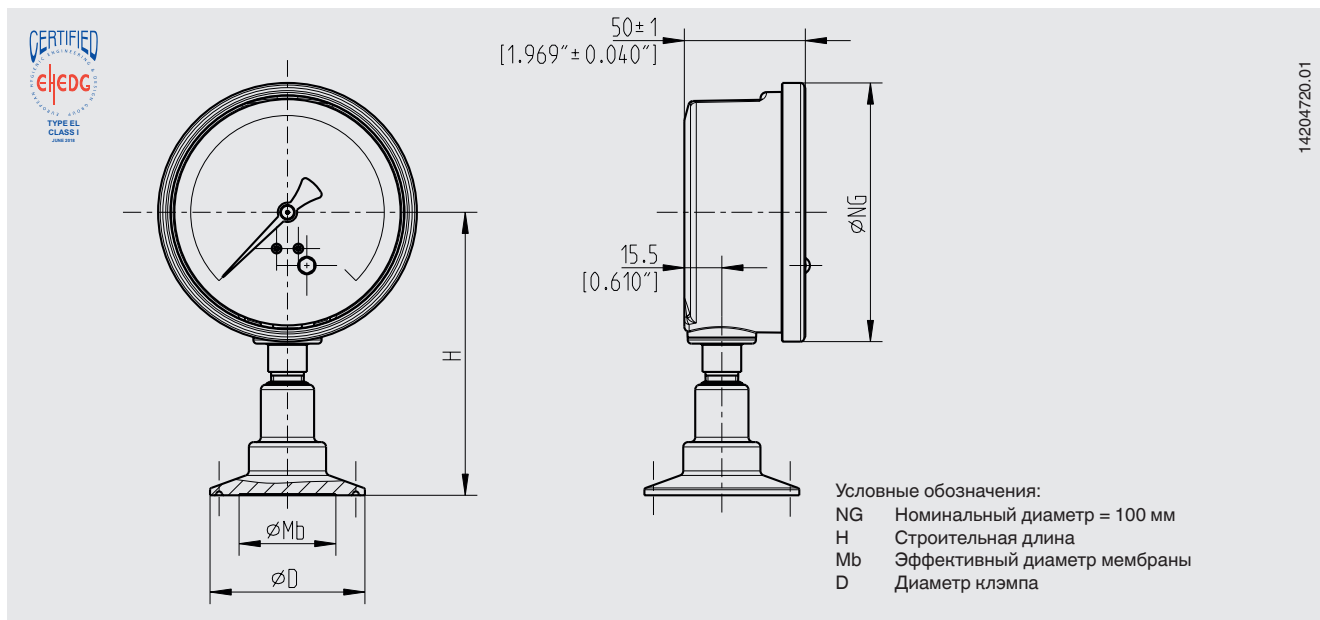
Избыточное давление			
0 ... 1 [0 ... 15]	0 ... 1,6 [0 ... 25]	0 ... 2,5 [0 ... 40]	0 ... 4 [0 ... 60]
0 ... 6 [0 ... 100]	0 ... 10 [0 ... 160]	0 ... 16 [0 ... 250]	0 ... 25 [0 ... 300]

Диапазон измерения вакуума и мановакууметрического давления		
-1 ... +5 [-30 inHg ... +70]	-1 ... +9 [-30 inHg ... +130]	-1 ... +10 [-30 inHg ... +145]

Модель DSS22P, показан монтаж на сварной муфте



Размеры в мм (дюймах)



Тип технологического присоединения: клэмповое присоединение по DIN 32676

Стандарт трубы: трубы по DIN 11866, ряд С или ASME BPE

DN	Для трубы с внеш. Ø x толщину стенки	PN ¹⁾	Размеры в мм (дюймах)			
			NG	H	D	Mb
1 ½"	38,1 x 1,65 (1,5 x 0,065)	40	100 (3,937)	115 (4,528)	50,5 (1,988)	32 (1,26)
2"	50,8 x 1,65 (2 x 0,065)	40	100 (3,937)	118 (4,646)	64 (2,52)	40 (1,575)

Тип технологического присоединения: клэмповое присоединение по DIN 32676

Стандарт трубы: трубы по DIN 11866, ряд В или ISO 1127 ряд 1

DN	Для трубы с внеш. Ø x толщину стенки	PN ¹⁾	Размеры в мм (дюймах)			
			NG	H	D	Mb
42,4 (DN 32)	42,4 x 2 (1,669 x 0,079)	40	100 (3,937)	118 (4,646)	64 (2,52)	32 (1,26)
48,3 (DN 40)	48,3 x 2 (1,906 x 0,079)	40	100 (3,937)	118 (4,646)	64 (2,52)	40 (1,575)


Тип технологического присоединения: клэмповое присоединение по BS4825 часть 3

Стандарт трубы: трубы по BS4825, часть 1 и труба с внешним диаметром

DN	Для трубы с внеш. Ø x толщину стенки	PN ¹⁾	Размеры в мм (дюймах)			
			NG	H	D	Mb
1 ½"	38,1 x 1,6 (1,5 x 0,063)	40	100 (3,937)	115 (4,528)	50,5 (1,988)	32 (1,26)
2"	50,8 x 1,6 (2 x 0,063)	40	100 (3,937)	118 (4,646)	64 (2,52)	40 (1,575)

1) Для максимального диапазона давления необходимо учитывать диапазон давления клэмпa.

Нормативные документы

Логотип	Описание	Страна
	ENEDG Проектирование оборудования в асептическом исполнении	Европейский союз

Сертификаты (опция)

- Сертификат 3.1 по EN 10204 (например, сертификат качества материалов металлических деталей, контактирующих с измеряемой средой, сертификат калибровки)
- Сертификат калибровки 3.1 (список отдельных измеренных величин: 5 точек измерения)

Нормативные документы и сертификаты приведены на веб-сайте

Информация для заказа

Диапазон измерения / Технологическое присоединение (тип технологического присоединения, стандарт трубы, размер трубы) / Материалы / Сертификаты

© 02/2017 WIKA Alexander Wiegand SE & Co. KG, все права защищены.
Спецификации, приведенные в данном документе, отражают техническое состояние изделия на момент публикации данного документа.
Возможны технические изменения характеристик и материалов.

