

Sterilanschluss, Rohr-Druckmittler Für die sterile Verfahrenstechnik NEUMO BioConnect[®], Typ 981.50

WIKA Datenblatt DS 98.50



Anwendungen

- Nahrungs- und Genussmittelindustrie
- Bio- und Pharmaindustrie, Wirkstoffherstellung
- Aseptische Grundstoffherstellung in der Chemie

Leistungsmerkmale

- Durchgehend runde Membrane (Europ. Pat. Nr. 0609846) zur Verminderung von Toträumen
- Rückstandsfreie, schnelle Reinigung der Messstelle
- SIP und CIP geeignet
- 3-A und EHEDG zertifiziert
- FDA konform

Beschreibung

Prozessanschluss

NEUMO BioConnect[®]-Anschluss

- Flansch, Form R
- Gewinde mit Nutüberwurfmutter
- Gewinde mit Gewindestutzen

für Rohre nach DIN 11 850 und DIN EN ISO 1127

Nenndruck

Flansch: PN 70 bar

Gewinde: PN 16 bar

(höhere Nenndruckstufen auf Anfrage)

Druckbereiche

0 ... 0,6 bar bis 0 ... 70 bar

Werkstoff messstoffberührte Bauteile

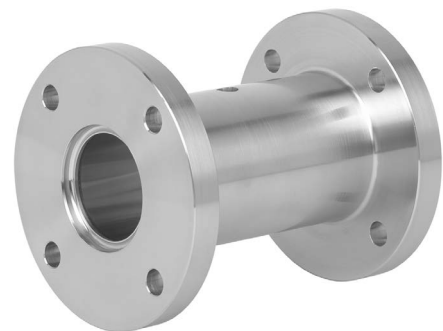
CrNi-Stahl 1.4435 (AISI 316L)

Druckübertragungsflüssigkeit

KN 7 Glycerin, lebensmitteltauglich, FDA konform, entspricht dem Standard nach US Arzneibuch XXIV und Europäischem Arzneibuch (1998)



Druckmittler, NEUMO BioConnect[®] Typ 981.50 mit Gewindestutzen direkt angebaut an Transmitter Typ UT-10



Druckmittler, NEUMO BioConnect[®] Typ 981.50 mit Flanschanschluss Form R

Optionen

Prozessanschluss

- Flansch Form V
- Gewindestutzen, Außengewinde
- Werkstoff: CrNi-Stahl 1.4435 elektropliert

Druckmittler zum Anschluss an Zone 0

- Grundkörper mit Flammenrückschlagsperre

Anbauart des Druckmessgerätes

- Anbau über Kühlelement
- Anbau über Kapillarleitung, bei Bestellung Länge der Kapillarleitung angeben

Druckübertragungsflüssigkeit

- KN 12: Glycerin/Wasser, FDA konform
- KN 59: Neobee® M-20, FDA konform
- KN 92: Medizinisches Weißöl, FDA und USP konform

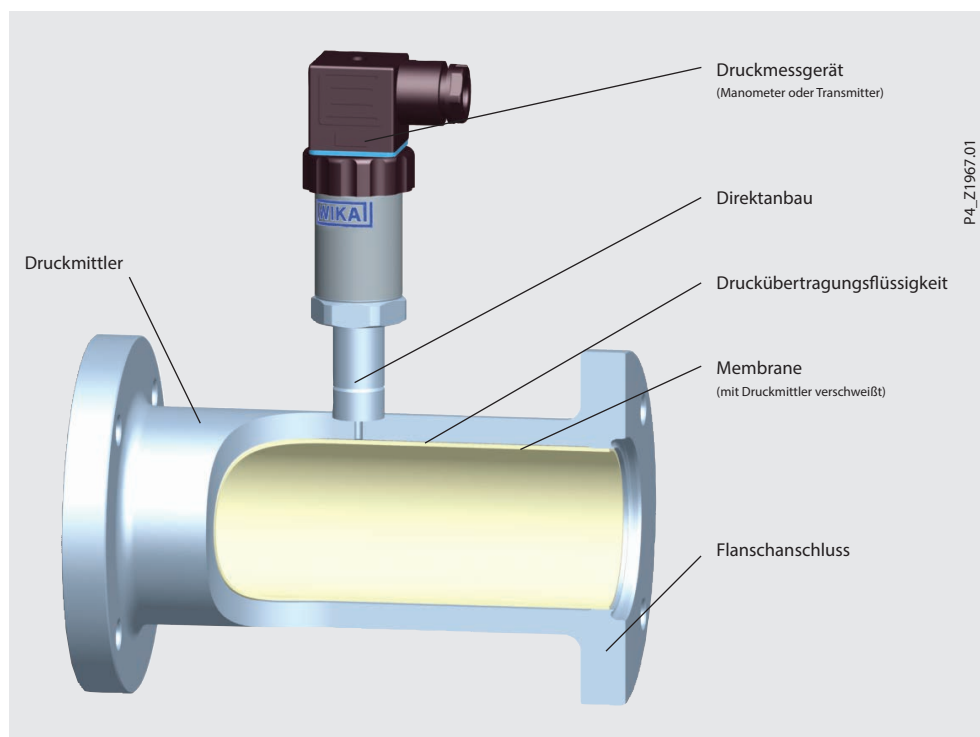
Dokumentation

- Werkstoffnachweise 2.2 oder 3.1, DIN 10 204
- Prüf- und Kalibrierzeugnisse
- Druck- und Festigkeitsprüfungen
- Bescheinigung FDA Konformität
- 3-A und EHEDG Kennzeichnung und/oder Zertifikat

Weitere Zeugnisse und Dokumentationen auf Anfrage

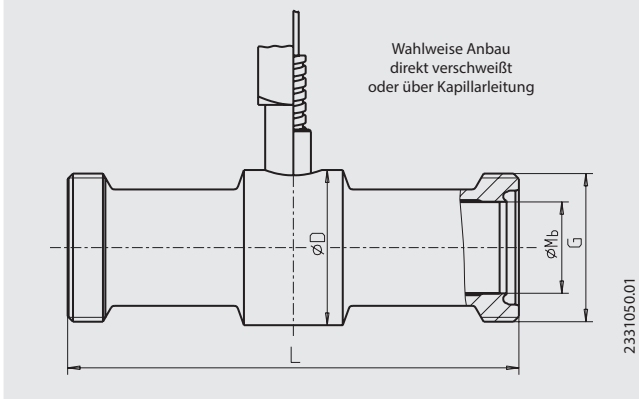
Einbaubeispiel

Druckmittler mit Flanschanschluss Form F



Abmessungen in mm

BioConnect®-Gewindeanschluss mit Gewindestutzen, Außengewinde



Für Rohre nach DIN 11 850

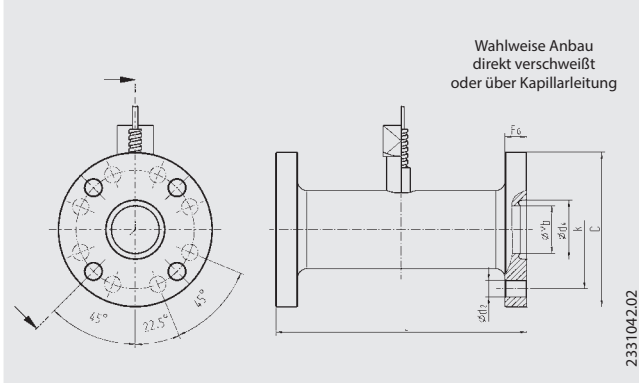
DN in mm	Maße in mm			Mb	Gewicht in kg
	G	L	D		
15	M30 x 1,5	138	34	16	0,4
20	M36 x 2	138	38	20	0,5
25	M42 x 2	138	44	26	0,6
32	M52 x 2	138	52	32	1,1
40	M56 x 2	166	56	38	1,3
50	M68 x 2	166	68	50	1,6
65	M90 x 3	166	90	68	2,5
80	M100 x 3	166	100	81	2,7
100	M130 x 4	166	130	100	6,0

Mb = wirksamer Membrandurchmesser

Für Rohre nach DIN EN ISO 1127

DN in mm	Maße in mm			Mb	Gewicht in kg
	G	L	D		
15	M30 x 1,5	138	38	18,1	0,3
20	M36 x 2	138	42	23,7	0,4
25	M42 x 2	138	44	29,7	0,5
32	M52 x 2	138	58	38,4	0,7
40	M56 x 2	166	62	44,3	0,8
50	M68 x 2	166	74	56,3	0,9
65	M90 x 3	166	90	71,5	2,0
80	M100 x 3	166	100	84,3	2,2
100	M130 x 4	166	130	109,1	4,0

BioConnect®-Flanschanschluss mit Form R



Für Rohre nach DIN 11 850

DN in mm	Maße in mm						Mb	Gewicht in kg
	D	FG	k	d ₂	d ₄	L		
15	75	10	55	4 x 9	21,3	138	16	1,3
20	80	12	60	4 x 9	25,3	138	20	1,7
25	85	12	65	4 x 9	32,3	138	26	1,7
32	95	12	75	4 x 9	38,3	138	32	2,1
40	100	12	80	4 x 9	44,3	166	38	2,6
50	110	14	90	4 x 9	56,3	166	50	3,3
65	140	16	115	4 x 11	72,3	166	66	5,0
80	150	16	125	8 x 11	87,3	166	81	5,9
100	175	18	150	8 x 11	106,3	166	100	8,0

Mb = wirksamer Membrandurchmesser

Für Rohre nach DIN EN ISO 1127

DN in mm	Maße in mm						Mb	Gewicht in kg
	D	FG	k	d ₂	d ₄	L		
15	75	10	55	4 x 9	23,4	138	18	1,3
20	80	12	60	4 x 9	29	138	23,7	1,5
25	85	12	65	4 x 9	36	138	29,7	1,6
32	95	12	75	4 x 9	44,7	138	38,4	1,7
40	100	12	80	4 x 9	50,6	166	44,3	2,1
50	110	14	90	4 x 9	62,6	166	56,3	2,6
65	140	16	115	4 x 11	77,8	166	71,5	4,2
80	150	16	125	8 x 11	90,6	166	84,3	5,3
100	175	18	150	8 x 11	115,4	166	109,1	7,0

Anbau an Druckmessgeräte mit Rohrfeder

- CrNi-Stahl-Ausführung
Typ 232.50/233.50,
ohne/mit Flüssigkeitsfüllung
(siehe Datenblatt PM 02.02)



- CrNi-Stahl, Sicherheitsausführung
Typ 232.30/233.30,
ohne/mit Flüssigkeitsfüllung
(siehe Datenblatt PM 02.04)



Es gelten folgende Applikationsbedingungen:

- Direktanbau des Messgerätes an den Druckmittler
- Temperaturbereich
Prozess: +10 ... +150 °C
Umgebung: +10 ... +40 °C

		NEUMO BioControl®-Anschluss mit DN				
		15	20 ... 25	32 ... 50	65	80 ... 100
Druckmessgerät	Typ	23x.50.63	23x.50.63 23x.50.100	23x.50.63 23x.50.100	23x.50.100 23x.30.100	23x.50.100 23x.30.100
Niedrigster Messbereich		0 ... 6 bar -1 ... +5 bar	0 ... 4 bar -1 ... +3 bar	0 ... 1 bar -1 ... +3 bar	0 ... 1 bar -1 ... +1,5 bar	0 ... 0,6 bar -1 ... +1,5 bar
Überlastbarkeit (optional)		-	-	2 x Skalenendwert	2 x Skalenendwert	2 x Skalenendwert
Induktiver Grenzsinalgeber (optional), einsetzbar in Zone 1 und Zone 2 (Typ 831)		-	-	möglich	möglich	möglich

Anbau an Druckmessumformer

- Druckmessumformer
Typ S-10 bzw.
Typ F-20,
(siehe Datenblatt
PE 81.01 bzw.
PE 81.19)



- Prozessdrucktransmitter UniTrans,
Typ UT-10 / IUT-10,
(siehe Datenblatt
PE 86.01 / PE 86.02)



- oder mit Prozessdrucktransmitter,
Typ IPT-10,
(siehe Datenblatt
PE 86.11)



Es gelten die oben genannten Applikationsbedingungen.

		NEUMO BioConnect®-Anschluss mit DN				
		15	20 ... 25	32 ... 50	65	80 ... 100
Niedrigster Messbereich		0 ... 6 bar	0 ... 2,5 bar	0 ... 1 bar	0 ... 600 mbar	0 ... 400 mbar

Weitere Geräteausführungen und Messbereiche nach technischer Überprüfung und Klärung durch WIKA.

Bestellangaben

Typ / Größe des NEUMO BioConnect®-Anschlusses / Werkstoff messstoffberührte Bauteile / Anbauart, ggf. Kapillarrohrlänge / Druckübertragungsflüssigkeit / Anbau an Druckmessgerät Typ... / Betriebsbedingungen gemäß Fragebogen / Optionen bzw. Sonderausführungen

Änderungen und den Austausch von Werkstoffen behalten wir uns vor.
Die beschriebenen Geräte entsprechen in ihren Konstruktionen, Maßen und Werkstoffen dem derzeitigen Stand der Technik.

