

卫生型连接圆筒式隔膜密封 针对食品、生物和制药工业 NEUMO形式·型号981.50

威卡 (WIKA) 数据资料 DS 98.50



应用

- 食品和饮料行业
- 生物化学和制药工厂，活性剂生产
- 化学工业中的无菌原料生产

功能特性

- 完全密封的圆筒型膜片 (欧洲专利号0609846) ，无测量死区
- 快速清洗测量点，无残留
- 适合SIP和CIP
- 3-A和EHEDG认证
- FDA认证

描述

过程连接

NEUMO BioConnect® 连接

- 法兰，型式R
- 带组合螺母的螺纹
- 带组合螺母的螺纹

管道连接符合DIN 11 850和DIN EN ISO 1127标准

压力等级

法兰：PN 7.0 MPa

螺纹：PN 1.6 MPa

(更高的压力等级请另询)

压力范围

0...0.06 MPa至0...7.0 MPa

接液部分材质

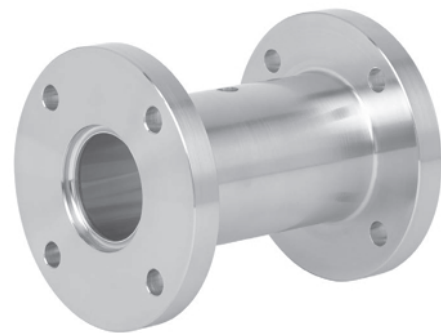
不锈钢1.4435 (AISI 316L)

系统充液

KN 7甘油，适用于食品行业，经FDA认证，符合美国药典XXIV和欧洲药典 (1998) 标准要求



隔膜密封，981.50型NEUMO BioConnect®连接与UT-10型的变送器上直接螺纹连接



化学密封，型号981.50型NEUMO BioConnect®与形式R法兰连接

优化选项

过程连接

- 法兰，型式V
- 螺纹连接，外螺纹
- 材质：不锈钢1.4435，电解抛光

用于0区安装的隔膜密封

- 本体带防阻火器

压力测量仪表连接

- 通过冷凝塔
- 通过毛细，订货时需要备注长度

系统充液

- KN 12: 甘油/水，FDA认证
- KN 59: Neobee® M-20, FDA认证
- KN 92: 药用白色矿物油，FDA和USP认证

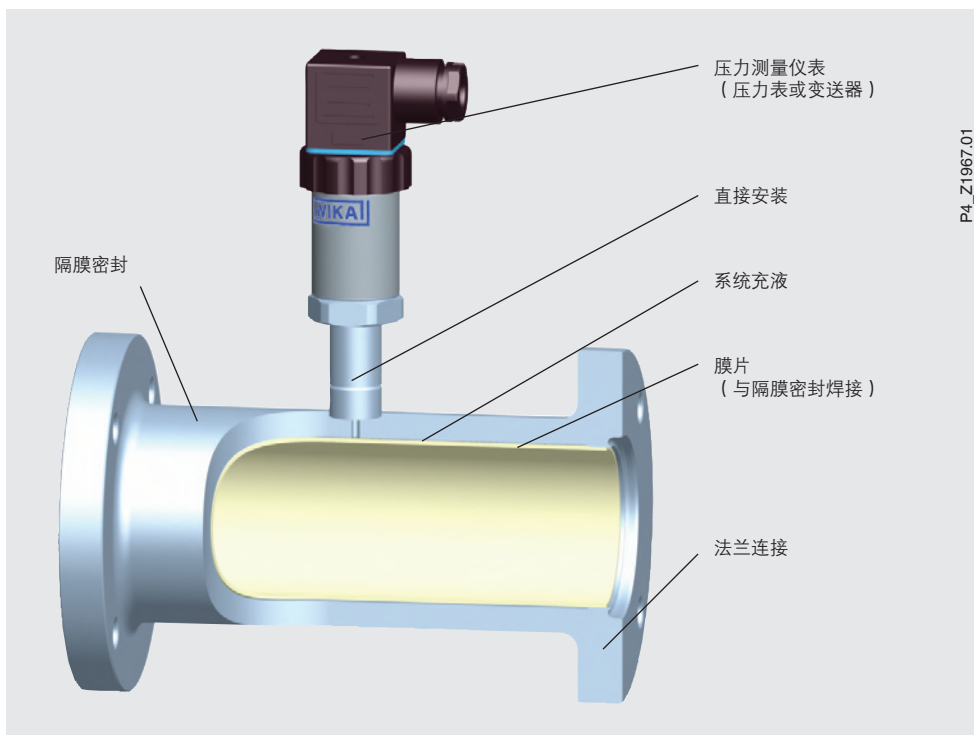
文件

- 2.2或3.1材质证书，符合DIN 10 204标准
- 测试和校验证书
- 压力和稳定性测试
- FDA声明
- 3-A和EHEDG打标或者证书其他证书和文件请另询

更多证书和文件请另询

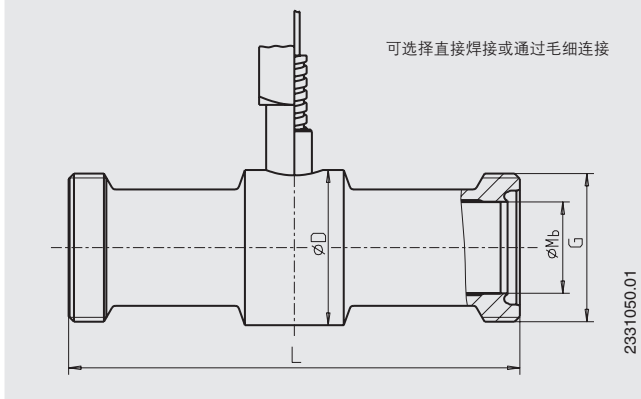
安装范例

隔膜密封带型式F法兰连接



几何尺寸mm

BioConnect®螺纹与螺纹连接，外螺纹



管道连接按DIN11 850标准

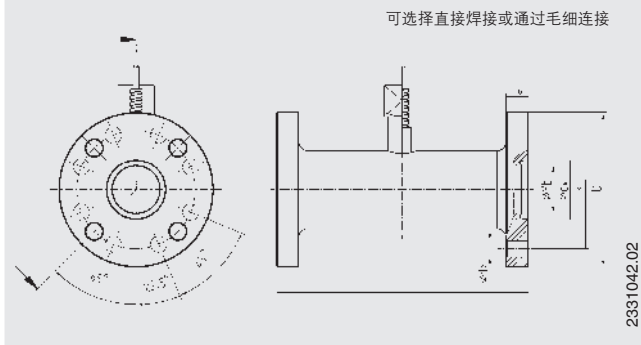
DN mm	尺寸mm G	L	D	Mb	重量 kg
15	M30 x 1.5	138	34	16	0.4
20	M36 x 2	138	38	20	0.5
25	M42 x 2	138	44	26	0.6
32	M52 x 2	138	52	32	1.1
40	M56 x 2	166	56	38	1.3
50	M68 x 2	166	68	50	1.6
65	M90 x 3	166	90	68	2.5
80	M100 x 3	166	100	81	2.7
100	M130 x 4	166	130	100	6.0

Mb = 有效直径的隔膜

管道连接按DIN EN ISO 1127标准

DN in mm	尺寸mm G	L	D	Mb	重量 kg
15	M30 x 1.5	138	38	18.1	0.3
20	M36 x 2	138	42	23.7	0.4
25	M42 x 2	138	44	29.7	0.5
32	M52 x 2	138	58	38.4	0.7
40	M56 x 2	166	62	44.3	0.8
50	M68 x 2	166	74	56.3	0.9
65	M90 x 3	166	90	71.5	2.0
80	M100 x 3	166	100	84.3	2.2
100	M130 x 4	166	130	109.1	4.0

BioConnect®法兰连接，型式R



管道连接按DIN 11 850标准

DN mm	尺寸mm D	FG	k	d ₂	d ₄	L	Mb	重量 kg
15	75	10	55	4 x 9	21.3	138	16	1.3
20	80	12	60	4 x 9	25.3	138	20	1.7
25	85	12	65	4 x 9	32.3	138	26	1.7
32	95	12	75	4 x 9	38.3	138	32	2.1
40	100	12	80	4 x 9	44.3	166	38	2.6
50	110	14	90	4 x 9	56.3	166	50	3.3
65	140	16	115	4 x 11	72.3	166	66	5.0
80	150	16	125	8 x 11	87.3	166	81	5.9
100	175	18	150	8 x 11	106.3	166	100	8.0

Mb = 有效直径的隔膜

管道连接按DIN EN ISO 1127标准

DN mm	尺寸mm D	FG	k	d ₂	d ₄	L	Mb	重量 kg
15	75	10	55	4 x 9	23.4	138	18	1.3
20	80	12	60	4 x 9	29	138	23.7	1.5
25	85	12	65	4 x 9	36	138	29.7	1.6
32	95	12	75	4 x 9	44.7	138	38.4	1.7
40	100	12	80	4 x 9	50.6	166	44.3	2.1
50	110	14	90	4 x 9	62.6	166	56.3	2.6
65	140	16	115	4 x 11	77.8	166	71.5	4.2
80	150	16	125	8 x 11	90.6	166	84.3	5.3
100	175	18	150	8 x 11	115.4	166	109.1	7.0

波登管压力表

- 232.50型/233.50型不锈钢系列，有无充液（参照数据资料PM 02.02）



- 232.30型/233.30型不锈钢安全系列，有无充液（参照数据资料PM 02.04）



下列申请条件适用：

- 压力表直接安装在隔膜密封
温度范围
工业温度： +10 ... +150 °C
环境温度： +10 ... +40 °C

	NEUMO BioControl® 连接 DN				
	15	20 ... 25	32 ... 50	65	80 ... 100
压力表型号	23x.50.63	23x.50.63 23x.50.100	23x.50.63 23x.50.100	23x.50.100 23x.30.100	23x.50.100 23x.30.100
最低测量范围	0 ... 0.6 MPa -0.1 ... +0.5 MPa	0 ... 0.4 MPa -0.1 ... +0.3 MPa	0 ... 0.1 MPa -0.1 ... +0.3 MPa	0 ... 0.1 MPa -0.1 ... +0.15 MPa	0 ... 0.06 MPa -0.1 ... +0.15 MPa
过压保护（可选项）	-	-	2 x 满量程	2 x 满量程	2 x 满量程
电感式报警接点（可选项），适用于区域1和区域2（831型）	-	-	可能	可能	可能

压力表变送器

- IS-10型或IF-20型
压力变送器（参见
数据资料sheet
PE 81.01 或 PE 81.19）



- UT-10型/IUT-10型
压力变送器UniTrans
（参见数据资料
PE 86.01或PE 86.02）



- IPT-10型其他过程
压力变送器（参见
数据资料PE 86.11）



上述申请条件适用。

	NEUMO BioConnect® 连接 DN				
	15	20 ... 25	32 ... 50	65	80 ... 100
最低测量范围	0 ... 0.6 MPa	0 ... 0.25 MPa	0 ... 0.1 MPa	0 ... 60 kPa	0 ... 40 kPa

在通过威卡（WIKA）的技术确认和澄清后，更多的仪表组合以及更低的压力测量范围可以提供。

订购信息

型号/ NEUMO BioConnect®连接尺寸/接液部分材质/如果有长度的毛细管，需要有装配类型/系统充液/压力测量仪表型号.../工艺条件情况/其他特殊优化选项

修改可能发生和指定的材料可能被其他人取代，恕不另行通知。
本单张所提供的规格和尺寸代表了印刷时的工程状况。



威卡自动化仪表（苏州）有限公司
威卡国际贸易（上海）有限公司
电话：（+86）400 9289600
传真：（+86）512 68780300
邮箱：400@wikachina.com
www.wika.cn