

# Трубный мембранный разделитель с асептическим присоединением к процессу Для стерильных применений Модель 981.51, асептическое присоединение по DIN 11864

WIKА типовой лист DS 98.51



## Применение

- Для непосредственного, быстрого монтажа/демонтажа в трубопроводы
- Для текучих, чистых сред
- Пищевая промышленность и производство напитков
- Фармацевтическая промышленность, биотехнологии, производство активных ингредиентов
- Производство асептических основных материалов в химической промышленности

## Особенности

- Полностью цилиндрическая мембрана (европейский патент № 0609846), исключающая мертвые зоны
- Самодренаж в любом монтажном положении
- Быстрая очистка точки измерения, без образования осадка
- Подходит для SIP и CIP процессов
- Сертификация по EHEDG и 3-A

## Описание

Мембранные разделители используются для защиты измерительного прибора от воздействия агрессивных, налипающих, кристаллизующихся, коррозионных, высоковязких, опасных для окружающей среды или токсичных сред. Мембрана, изготовленная из соответствующих материалов, обеспечивает разделение от измеряемой среды. Благодаря комбинации измерительных приборов и мембранных разделителей возможно проведение измерений даже в наиболее сложных условиях.

Заполняющая систему жидкость, выбранная для конкретного применения, передает давление к измерительному прибору.

Благодаря наличию самых разнообразных конструкций и материалов мембранных разделителей они находят применение практически в любых отраслях. Основным конструктивным различием является тип технологического присоединения (фланцевое, резьбовое и асептическое), а также основной метод производства.

Более подробная техническая информация по мембранным разделителям и системам мембранных разделителей приведена в документе IN 00.06 "Применение, принцип действия, конструкции".



## Трубный мембранный разделитель с асептическим присоединением к процессу, модель 981.51

Трубный мембранный разделитель модели 981.51 с асептическим технологическим присоединением по DIN 11864 может монтироваться непосредственно в трубопровод, исключая специальное присоединение точки измерения. Благодаря возможности монтажа непосредственно в технологическую линию исключается образование вихрей, мертвых зон, углов и прочих препятствий. В данных мембранных разделителях WIKА используется полость круглая мембрана, которая за счет отсутствия препятствий для потока обеспечивает возможность очистки камеры.

Системы мембранных разделителей выдерживают высокие температуры, характерные для SIP процессов, и таким образом обеспечивают асептический контакт между измеряемой средой и мембранным разделителем.

Установка мембранного разделителя на измерительном приборе стандартно выполняется методом непосредственного монтажа или опционально через охлаждающий элемент или гибкий капилляр.

WIKА предлагает широкий выбор материалов, причем корпус и мембрана могут быть выполнены из одного и того же материала. Стандартно используется нержавеющая сталь 316L (1.4435), по запросу могут использоваться другие специальные материалы.

Измерительные системы с мембранными разделителями WIKА модели 981.51 успешно применяются в биомедицинских науках, пищевой промышленности, фармацевтике и биотехнологиях.

## Стандартная версия

### Тип технологического присоединения

Асептическое присоединение по DIN 11864, уплотнение формы А

- Асептическое резьбовое трубное присоединение по DIN 11864-1
  - Асептическое фланцевое присоединение по DIN 11864-2
  - Асептическое клэмповое присоединение по DIN 11864-3
- Для труб по DIN 11866 ряд А и ряд В (или DIN 11850 и DIN EN ISO 1127)

Описание конструкций и номинальные размеры приведены в таблицах на страницах с 4 по 6

### Номинальное давление

См. таблицы на страницах с 4 по 6

### Диапазоны измерения

Резьбовое присоединение: От 0 ... 0,6 до 0 ... 40 бар (до DN 40)

От 0 ... 0,6 до 0 ... 25 бар (от DN 50)

Фланцевое присоединение: От 0 ... 0,6 до 0 ... 25 бар (до DN 40)

От 0 ... 0,6 до 0 ... 16 бар (от DN 50)

Клэмповое присоединение: От 0 ... 0,6 до 0 ... 40 бар (до DN 40)

От 0 ... 0,6 до 0 ... 25 бар (до DN 65)

От 0 ... 0,6 до 0 ... 16 бар (от DN 80)

(также диапазоны измерения вакуума и мановакуумметрического давления)

### Материал корпуса

Нержавеющая сталь 1.4435 (316L)

### Материал частей, контактирующих с измеряемой средой

Мембрана из нержавеющей стали 1.4435 (316L)

### Чистота обработки поверхности частей, контактирующих с измеряемой средой

$Ra \leq 0,76$  мкм по ASME BPE SF3 (кроме сварного шва)

### Пример монтажа

Трубный мембранный разделитель, асептическое присоединение, модель 981.51 со смонтированным в проточную часть манометром

### Степень очистки частей, контактирующих с измеряемой средой

Очистка от масла и жира по ASTM G93-03 уровень E (по стандарту WIKA) и ISO 15001 ( $< 550$  мг/м<sup>2</sup>)

### Присоединение к измерительному прибору

Осевое сварное соединение

### Опции

- По запросу возможны другие асептические присоединения с другими размерами
- Чистота обработки поверхности частей, контактирующих с измеряемой средой  $Ra \leq 0,38$  мкм по ASME BPE SF4, только с электрохимической полировкой поверхности (кроме сварного шва)
- Асептическое присоединение по DIN 11864, уплотнение формы В
- Присоединение к измерительному прибору G 1/2, G 1/4, 1/2 NPT или 1/4 NPT (внутренняя резьба)
- Сертификат происхождения частей, контактирующих с измеряемой средой (Европейский союз, Швейцария, США)
- Маркировка мембранного разделителя в соответствии с применимым стандартом 3-А

### Материалы

Верхняя часть корпуса	Часть, контактир. с изм. средой: мембрана
<b>Стандартно</b>	
Нержавеющая сталь 1.4435 (316L)	Нержавеющая сталь 1.4435 (316L)
<b>Опционально</b>	
Нержавеющая сталь 1.4435 (316L), с электрохимической полировкой	Нержавеющая сталь 1.4435 (316L), с электрохимической полировкой
Нержавеющая сталь 1.4539 (904L)	Нержавеющая сталь 1.4539 (904L)
Сплав Хастеллой C276 (2.4819)	Сплав Хастеллой C276 (2.4819)
Сплав Хастеллой C22 (2.4602)	Сплав Хастеллой C22 (2.4602)

Другие комбинации материалов по запросу



P4\_Z\_1889.02

## Дополнительная информация о системах мембранных разделителей

**См. Техническую информацию IN 00.06** “Мембранные разделители, применение, принцип действия, конструкции”

- Модель прибора измерения давления
- Присоединение к измерительному прибору: непосредственный монтаж (типы присоединений к измерительному прибору приведены ниже, калибровка в монтажном положении, выбранном для трубного мембранного разделителя)
- Температура процесса
- Температура окружающей среды
- Заполняющая жидкость
  - Рекомендовано для пищевой промышленности и производства напитков: Neobee® KN 59 (FDA 21 CFR 172.856, 21 CFR 174.5)
  - Рекомендовано для фармацевтического производства и косметики: Медицинское белое минеральное масло KN 92 (FDA 21 CFR 172.878, 21 CFR 178.3620(a); USP, EP, JP)

## Опции для систем мембранных разделителей

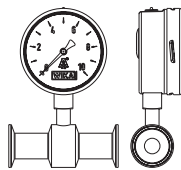
- Присоединение к измерительному прибору через охлаждающий элемент или капилляр
- Возможны другие приборы измерения давления
- Применения с вакуумом (подходит для работы с вакуумом)
- Более высокая степень очистки частей, контактирующих с измеряемой средой  
Очистка от масла и жира по ASTM G93-03 уровень C и ISO 15001 (< 66 мг/м<sup>2</sup>)
- Перепад высот между точкой измерения и прибором измерения давления с капилляром с шагом в метрах (макс. 7 м с заполнением силиконовыми/пищевыми маслами)
- Монтажный кронштейн (требуется для крепления измерительного прибора с капилляром, модель 910.16, типовой лист AC 09.07)
  - Форма H по DIN 16281, 100 мм, алюминий, черный
  - Форма H по DIN 16281, 100 мм, нержавеющая сталь
  - Кронштейн для монтажа на трубе, для труб Ø 20 ... 80 мм, углеродистая сталь
- Специальная версия
  - Сборочная единица может подвергаться автоклавированию, по запросу

## Сборка с прибором измерения давления

### ■ Для горизонтальных трубопроводов

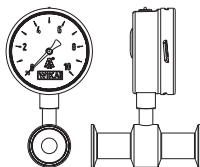
#### Вариант 1

- Прибор измерения давления: присоединение снизу (LM)
- Вал стрелки: поперек потока
- Сборка: непосредственный монтаж, горизонтальный трубопровод



#### Вариант 2

- Прибор измерения давления: присоединение снизу (LM)
- Вал стрелки: параллелен потоку
- Сборка: непосредственный монтаж, горизонтальный трубопровод



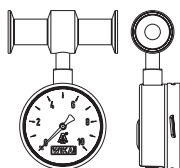
#### Вариант 3

- Прибор измерения давления: эксцентричное сзади присоединение (LBM)
- Вал стрелки: поперек потока
- Сборка: непосредственный монтаж, горизонтальный трубопровод



#### Вариант 4

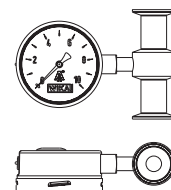
- Прибор измерения давления: расположение присоединения на 12 часов
- Вал стрелки: поперек потока
- Сборка: непосредственный монтаж, горизонтальный трубопровод



### ■ Для вертикальных трубопроводов

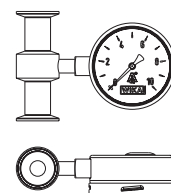
#### Вариант 1

- Прибор измерения давления: расположение присоединения на 3 часа
- Вал стрелки: поперек потока
- Сборка: непосредственный монтаж, вертикальный трубопровод



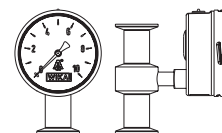
#### Вариант 2

- Прибор измерения давления: расположение присоединения на 9 часов
- Вал стрелки: поперек потока
- Сборка: непосредственный монтаж, вертикальный трубопровод



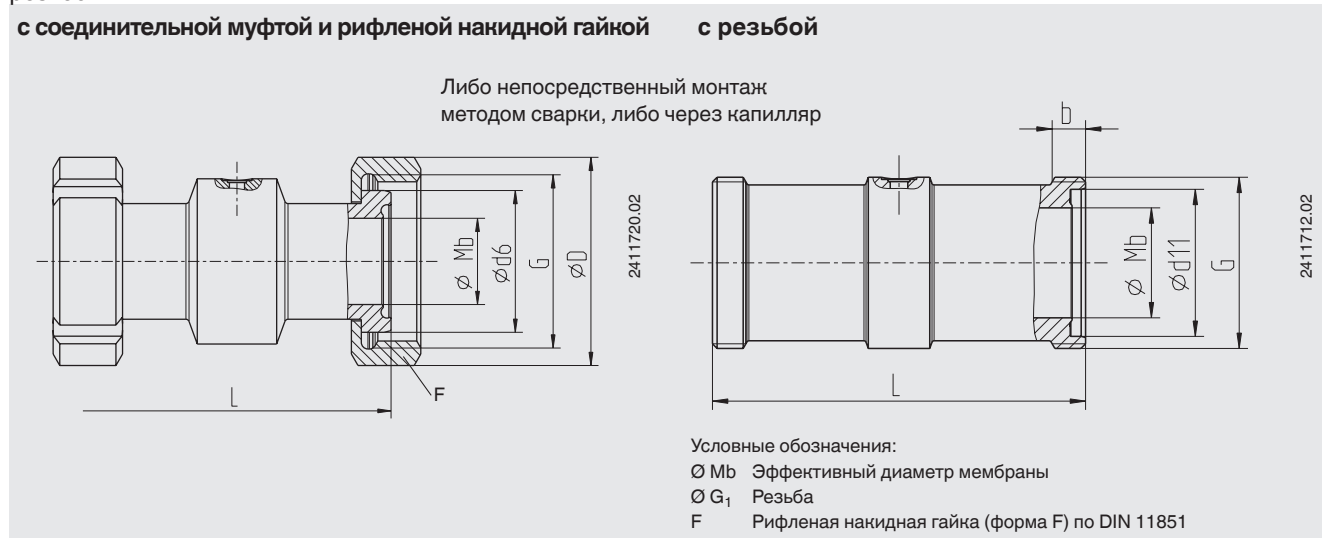
#### Вариант 3

- Прибор измерения давления: эксцентричное сзади присоединение (LBM)
- Вал стрелки: поперек потока
- Сборка: непосредственный монтаж, вертикальный трубопровод



## Размеры в мм

Тип технологического присоединения: асептическое резьбовое трубное DIN 11864-1 форма А (уплотнительное кольцо)  
Характеристики технологического присоединения: с соединительной муфтой и рифленой накидной гайкой или с резьбой



Стандарт трубы: трубы по DIN 11866 ряд А или DIN 11850 ряд 2

DN	Для трубы с внешним $\varnothing$ и толщиной стенки	PN	Размеры в мм							Асептическое уплотнит. кольцо
			L	Mb	$d_6$	$d_{11}$	G	D	b	
25	29 x 1,5	40	128	26	42,9	43	RD 52 x 1/6	63	14	28 x 3,5
32	35 x 1,5	40	128	32	48,9	49	RD 58 x 1/6	70	14	34 x 5
40	41 x 1,5	40	160	38	54,9	55	RD 65 x 1/6	78	14	40 x 5
50	53 x 1,5	25	170	50	66,9	67	RD 78 x 1/6	92	14	52 x 5
65	70 x 2	25	182	66	84,9	85	RD 95 x 1/6	112	16	68 x 5
80	85 x 2	25	182	81	98,9	99	RD 110 x 1/4	127	20	83 x 5
100	104 x 2	25	182	100	118,9	119	RD 130 x 1/4	148	20	102 x 5

Стандарт трубы: трубы по DIN 11866 ряд В или DIN ISO 1127 ряд 1

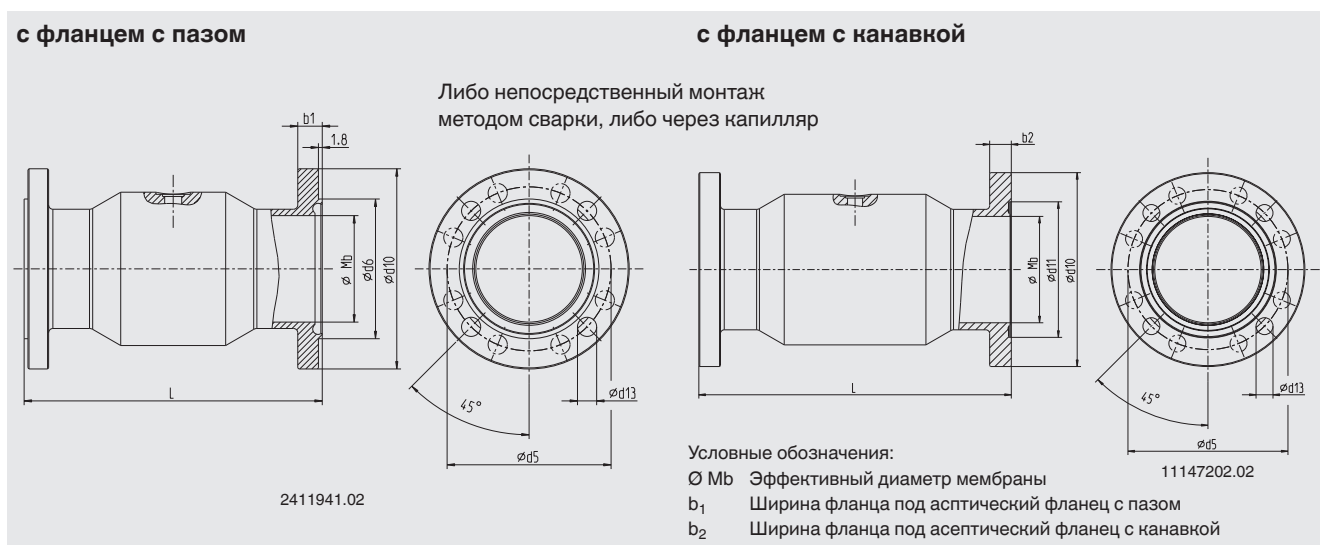
DN	Для трубы с внешним $\varnothing$ и толщиной стенки	PN	Размеры в мм							Асептическое уплотнит. кольцо
			L	Mb	$d_6$	$d_{11}$	G	D	b	
26,9	26,9 x 1,6	40	128	23,7	42,9	43	RD 52 x 1/6	63	14	26 x 3,5
33,7	33,7 x 2,0	40	128	29,7	48,9	49	RD 58 x 1/6	70	14	32 x 5
42,4	42,4 x 2,0	25	160	38,4	54,9	55	RD 65 x 1/6	78	14	40,5 x 5
48,3	48,3 x 2,0	25	170	44,3	66,9	67	RD 78 x 1/6	92	14	46,5 x 5
60,3	60,3 x 2,0	25	182	56,3	84,9	85	RD 95 x 1/6	112	16	58,5 x 5
76,1	76,1 x 2,0	25	182	72,1	98,9	99	RD 110 x 1/4	127	20	73,5 x 5
88,9	88,9 x 2,3	25	182	84,3	118,9	119	RD 130 x 1/4	148	20	86,5 x 5

Стандарт трубы: трубы по DIN 11866 ряд С или ASME BPE 1997

DN	Для трубы с внешним $\varnothing$ и толщиной стенки	PN	Размеры в мм							Асептическое уплотнит. кольцо
			L	Mb	$d_6$	$d_{11}$	G	D	b	
1"	25,4 x 1,65	40	128	22,1	42,9	43	RD 52 x 1/6	63	14	24 x 3,5
1 1/2"	42,4 x 1,65	40	160	34,8	54,9	55	RD 65 x 1/6	78	14	37 x 5
2"	48,3 x 1,65	25	170	47,5	66,9	67	RD 78 x 1/6	92	14	50 x 5
2 1/2"	60,3 x 1,65	25	182	60,2	84,9	85	RD 95 x 1/6	112	16	62 x 5
3"	76,1 x 1,65	25	182	72,9	98,9	99	RD 110 x 1/4	127	20	75 x 5
4"	88,9 x 2,11	25	182	97,4	118,9	119	RD 130 x 1/4	148	20	100 x 5

1) Допустимое давление, бар; данные значения давления применимы только при использовании подходящих уплотнительных материалов в диапазоне температур от -10 до +140 °С.

Тип технологического присоединения: асептическое фланцевое соединение DIN 11864-2 форма А (уплотнительное кольцо)  
 Характеристики технологического присоединения: с асептическим фланцем с пазом или канавкой



Стандарт трубы: трубы по DIN 11866 ряд А или DIN 11850 ряд 2

DN	Для трубы с внешним Ø и толщиной стенки	PN	Размеры в мм									Асептическое уплотнит. кольцо
			L	Mb	d <sub>5</sub>	d <sub>6</sub>	d <sub>13</sub>	d <sub>11</sub>	d <sub>10</sub>	b <sub>1</sub>	b <sub>2</sub>	
25	29 x 1,5	40	128	26	53	38,3	4 x Ø 9	38,4	70	11,5	10	28 x 3,5
32	35 x 1,5	40	128	32	59	47,6	4 x Ø 9	47,7	76	11,5	10	34 x 5
40	41 x 1,5	40	160	38	65	53,6	4 x Ø 9	53,7	82	11,5	10	40 x 5
50	53 x 1,5	25	170	50	77	65,6	4 x Ø 9	65,7	94	11,5	10	52 x 5
65	70 x 2	25	182	66	95	81,6	8 x Ø 9	81,7	113	11,5	10	68 x 5
80	85 x 2	25	182	81	112	97,6	8 x Ø 11	97,7	133	13,5	12	83 x 5
100	104 x 2	25	182	100	137	116,6	8 x Ø 11	116,7	159	13,5	14	102 x 5

Стандарт трубы: трубы по DIN 11866 ряд В или DIN ISO 1127 ряд 1

DN	Для трубы с внешним Ø и толщиной стенки	PN	Размеры в мм									Асептическое уплотнит. кольцо
			L	Mb	d <sub>5</sub>	d <sub>6</sub>	d <sub>13</sub>	d <sub>11</sub>	d <sub>10</sub>	b <sub>1</sub>	b <sub>2</sub>	
26,9	26,9 x 1,6	40	128	23,7	52	36	4 x Ø 9	36,1	69	11,5	10	26 x 3,5
33,7	33,7 x 2,0	40	128	29,7	57	45,3	4 x Ø 9	45,4	74	11,5	10	32 x 5
42,4	42,4 x 2,0	25	160	38,4	65	54	4 x Ø 9	54,1	82	11,5	10	40,5 x 5
48,3	48,3 x 2,0	25	170	44,3	71	59,9	4 x Ø 9	60	88	11,5	10	46,5 x 5
60,3	60,3 x 2,0	25	182	56,3	85	71,9	4 x Ø 9	72	103	11,5	10	58,5 x 5
76,1	76,1 x 2,0	25	182	72,1	104	88,1	8 x Ø 11	88,2	125	13,5	12	73,5 x 5
88,9	88,9 x 2,3	25	182	84,3	116	100,9	8 x Ø 11	101	137	13,5	12	86,5 x 5

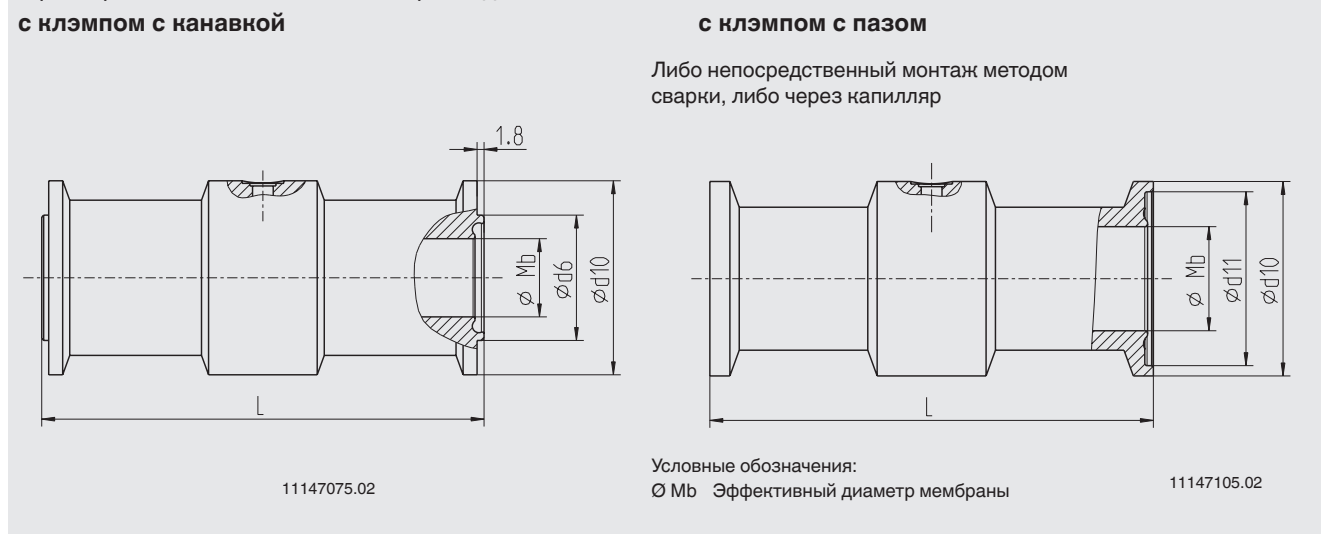
Стандарт трубы: трубы по DIN 11866 ряд С или ASME BPE 1997

DN	Для трубы с внешним Ø и толщиной стенки	PN	Размеры в мм									Асептическое уплотнит. кольцо
			L	Mb	d <sub>5</sub>	d <sub>6</sub>	d <sub>13</sub>	d <sub>11</sub>	d <sub>10</sub>	b <sub>1</sub>	b <sub>2</sub>	
1"	25,4 x 1,65	40	128	22,1	49	34,3	4 x Ø 9	34,4	66	11,5	10	24 x 3,5
1 ½"	42,4 x 1,65	40	160	34,8	62	50,4	4 x Ø 9	50,5	79	11,5	10	37 x 5
2"	48,3 x 1,65	25	170	47,5	75	63,4	4 x Ø 9	63,5	92	11,5	10	50 x 5
2 ½"	60,3 x 1,65	25	182	60,2	89	75,8	8 x Ø 9	75,9	107	11,5	10	62 x 5
3"	76,1 x 1,65	25	182	72,9	104	89,5	8 x Ø 11	89,6	125	13,5	12	75 x 5
4"	88,9 x 2,11	25	182	97,4	135	114,2	8 x Ø 11	114,3	157	13,5	14	100 x 5

1) Допустимое давление, бар; данные значения давления применимы только при использовании подходящих уплотнительных материалов в диапазоне температур от -10 до +140 °С.

Тип технологического присоединения: асептическое клэмповое присоединение DIN 11864-3 форма А (уплотнительное кольцо)

Характеристики технологического присоединения: с клэмпом с канавкой или с клэмпом с пазом



Стандарт трубы: трубы по DIN 11866 ряд А или DIN 11850 ряд 2

DN	Для трубы с внешним $\varnothing$ х толщиной стенки	PN <sup>1)</sup>	Размеры в мм					Асептическое уплотнит. кольцо
			L	Mb	d <sub>6</sub>	d <sub>11</sub>	d <sub>10</sub>	
25	29 x 1,5	40	114	26	38,3	38,4	50,5	28 x 3,5
32	35 x 1,5	40	146	32	47,6	47,7	50,5	34 x 5
40	41 x 1,5	40	146	38	53,6	53,7	64	40 x 5
50	53 x 1,5	25	156	50	65,6	65,7	77,5	52 x 5
65	70 x 2	25	156	66	81,6	81,7	91	68 x 5
80	85 x 2	16	156	81	97,6	97,7	106	83 x 5
100	104 x 2	16	156	100	116,6	116,7	130	102 x 5

Стандарт трубы: трубы по DIN 11866 ряд В или DIN ISO 1127 ряд 1




DN	Для трубы с внешним $\varnothing$ х толщиной стенки	PN <sup>1)</sup>	Размеры в мм					Асептическое уплотнит. кольцо
			L	Mb	d <sub>6</sub>	d <sub>11</sub>	d <sub>10</sub>	
26,9	26,9 x 1,6	40	114	23,7	36	36,1	50,5	26 x 3,5
33,7	33,7 x 2,0	40	114	29,7	45,3	45,4	50,5	32 x 5
42,4	42,4 x 2,0	25	146	38,4	54	54,1	64	40,5 x 5
48,3	48,3 x 2,0	25	146	44,3	59,9	60	64	46,5 x 5
60,3	60,3 x 2,0	25	156	56,3	71,9	72	91	58,5 x 5
76,1	76,1 x 2,0	25	156	72,1	88,1	88,2	106	73,5 x 5
88,9	88,9 x 2,3	25	156	84,3	100,9	101	119	86,5 x 5

Стандарт трубы: трубы по DIN 11866 ряд С или ASME BPE 1997

DN	Для трубы с внешним $\varnothing$ х толщиной стенки	PN <sup>1)</sup>	Размеры в мм					Асептическое уплотнит. кольцо
			L	Mb	d <sub>6</sub>	d <sub>11</sub>	d <sub>10</sub>	
1"	25,4 x 1,65	40	114	22,1	34,3	34,4	50,5	24 x 3,5
1 1/2"	42,4 x 1,65	40	145	34,8	50,4	50,5	64	37 x 5
2"	48,3 x 1,65	25	156	47,5	63,4	63,5	77,5	50 x 5
2 1/2"	60,3 x 1,65	25	156	60,2	75,8	75,9	91	62 x 5
3"	76,1 x 1,65	25	156	72,9	89,5	89,6	106	75 x 5
4"	88,9 x 2,11	25	156	97,4	114,2	114,3	130	100 x 5

1) Допустимое давление, бар; данные значения давления применимы только при использовании подходящих уплотнительных материалов в диапазоне температур от -10 до +140 °С.

## Нормативные документы

Логотип	Описание	Страна
	<b>Декларация соответствия EU</b> Директива по оборудованию, работающему под давлением	Европейский союз
	<b>3-A</b> Санитарный стандарт	США
	<b>EHEDG</b> Оборудование в стерильном исполнении	Европейский союз

## Сертификаты (опция)

- Протокол 2.2 по EN 10204 (например, современный уровень производства, сертификат на материал, точность индикации для систем мембранных разделителей)
- Сертификат 3.1 по EN 10204 (например, сертификат на материал контактирующих с измеряемой средой металлических частей, точность индикации для систем мембранных разделителей)
- Соответствие заполняющей жидкости требованиям FDA
- Соответствие мембранного разделителя требованиям 3-A на основе верификации сторонней организацией
- Соответствие требованиям EHEDG
- Декларация производителя на материалы, контактирующие с пищевыми продуктами в рамках норм (ЕС) № 1935/2004
- Другие по запросу

Нормативные документы и сертификаты приведены на веб-сайте

### Информация для заказа

Мембранный разделитель:

Модель мембранного разделителя / Технологическое присоединение (тип и характеристики технологического присоединения, стандарт трубы, размер трубы) / Материал (корпус, мембрана) / Чистота обработки поверхности частей, контактирующих с измеряемой средой / Форма уплотнения / Стабилизация нулевой точки (ZPS) / Присоединение к измерительному прибору / Степень очистки частей, контактирующих с измеряемой средой / Сертификат происхождения частей, контактирующих с измеряемой средой / Сертификаты

Система мембранных разделителей:

Мембранный разделитель, модель / Технологическое присоединение (тип и характеристики технологического присоединения, стандарт трубы, размер трубы) / Материал (корпус, мембрана) / Чистота обработки поверхности частей, контактирующих с измеряемой средой / Форма уплотнения / Стабилизация нулевой точки (ZPS) / Прибор измерения давления модель (по типовому листу) / Сборка (непосредственный горизонтальный/вертикальный монтаж, вертикальный охлаждающий элемент, капилляр) / Мин. и макс. температура процесса / Мин. и макс. температура окружающей среды / Работа с вакуумом / Заполняющая жидкость / Сертификаты / Перепад высот / Степень очистки частей, контактирующих с измеряемой средой / Сертификат происхождения частей, контактирующих с измеряемой средой / Монтажный кронштейн

© 06/2003 WIKA Alexander Wiegand SE & Co. KG, все права защищены.  
Технические характеристики, указанные в данном документе, были актуальны на момент его публикации.  
Компания оставляет за собой право вносить изменения в технические характеристики и материалы своей продукции.

