

无菌连接的圆筒型隔膜密封 带无菌连接件 型号981.51

威卡 (WIKA) 数据资料DS 98.51



更多认证,
参见第4页

应用

- 超纯蒸汽系统
- 气体、压缩空气、水蒸汽；液体、糊状、结晶、流动性和纯净介质
- 制药工业、生物技术、活性剂生产
- 化工工业中无菌原料的生产

功能特性

- 无死区，直接安装于管道上
- 方便打开，在所有安装位置均可实现自排
- 快速清洗，无残留
- 适合COP（离线清洗）、SIP（在线灭菌）和CIP（在线清洗）应用
- 耐高温高压型

描述

隔膜密封用来保护压力测量仪表在应用中不受各种介质的损坏。在隔膜密封系统中，隔膜密封的膜片隔离了仪表和介质。压力通过隔膜密封系统内部的系统填充液传输到测量仪表。

为满足客户严苛的应用要求，我们可提供不同的设计、材质和系统填充液。

关于隔膜密封和隔膜密封系统的更多技术资料请参考IN 00.06“应用、操作原理及设计”。



981.51型圆筒型隔膜密封

得益于其卫生型过程连接，981.51型隔膜密封适用于食品生产、制药和生物技术应用。隔膜密封可以承受SIP（在线灭菌）过程中清洗蒸汽的高温，实现被测介质与隔膜密封之间的无菌连接。

隔膜密封与测量仪表可直接装配，对于高温，可以通过冷却元件或柔性毛细管装配。

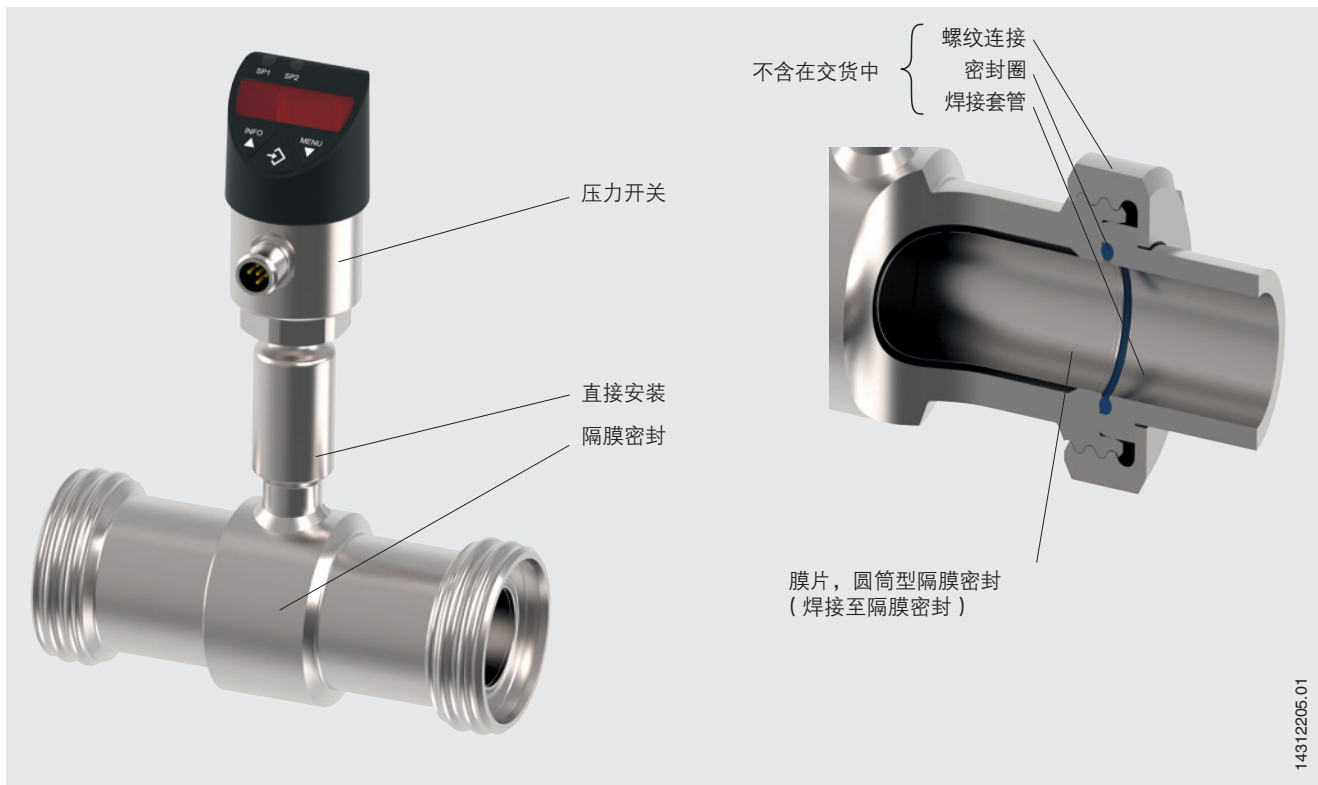
可用于普通管道标准和标称宽度的隔膜密封，简化了与现有管道截面的集成。

规格

981.51型	标准	可选
压力范围 ¹⁾	0 ... 0.06 MPa至0 ... 4 MPa [0 ... 8.7 psi至0 ... 580 psi] 或所有其他负压或正负压范围	
接液部件清洁度等级	禁油禁脂, 符合ASTM G93-03标准 F WIKA标准 (< 1,000 mg/m ²)	<ul style="list-style-type: none"> ■ 禁油禁脂, 符合ASTM G93-03标准D和ISO 15001 (< 220 mg/m²) ■ 禁油禁脂, 符合STM G93-03标准C和ISO 15001 (< 66 mg/m²)
接液部件原产地	国际	欧盟、瑞士、美国
接液部件表面粗糙度	Ra ≤ 0.76 μm [30 μin]符合ASME BPE SF3 (焊缝除外)	Ra ≤ 0.38 μm [15 μin]符合ASME BPE SF4, 仅适用于电抛光表面(焊缝除外)
和仪表的连接方式	轴向转接头	通过G ½, G ¼, ½ NPT或¼ NPT(内螺纹)轴向转接头
安装方式	直接连接	<ul style="list-style-type: none"> ■ 毛细管 ■ 冷却元件
真空服务(见IN 00.25)	基础真空服务	<ul style="list-style-type: none"> ■ 进阶版高温高真空处理 ■ 高温高真空处理
过程连接	<ul style="list-style-type: none"> ■ 无菌螺纹管连接(见第5页) ■ 无菌法兰连接(见第6页) 	
隔膜密封的标记	-	符合有效3-A标准
仪表安装支架 (仅限毛细管选项)	-	<ul style="list-style-type: none"> ■ H型, 符合DIN 16281标准, 100 mm, 铝制, 黑色 ■ H型, 符合16281, 100 mm, 不锈钢 ■ 管道支架安装, 用于Ø 20 ... 80 mm的管道, 钢 (见数据资料AC 09.07)

1) 最大压力范围取决于选择的过程连接。参见第5页表格中的PN标称压力。

安装示例, 型号981.51带无菌螺纹管连接, 直接安装至PSD-4型压力开关

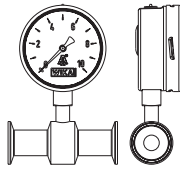


压力表的安装变型

用于水平管道

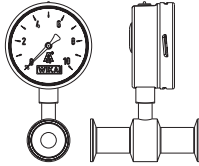
变形1

- 连接：径向安装
- 指针轴：与流向交叉
- 装配：直接安装，水平管道



变形2

- 连接：径向安装
- 指针轴：与流向平行
- 材料组合



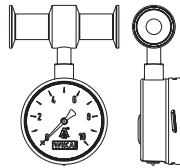
变形3

- 连接：轴向安装
- 指针轴：与流向交叉
- 装配：直接安装，水平管道



变形4

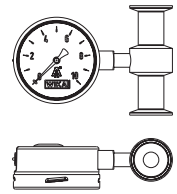
- 连接：连接位置在12点
- 指针轴：与流向交叉
- 装配：直接安装，水平管道



用于垂直管道

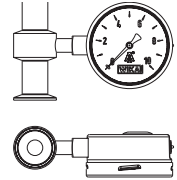
变形1

- 连接：连接位置在3点
- 指针轴：与流向交叉
- 装配：直接安装，垂直管道



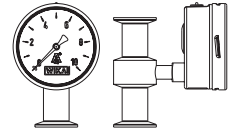
变形2

- 连接：连接位置在9点
- 指针轴：与流向交叉
- 装配：直接安装，垂直管道



变形3

- 连接：轴向安装
- 指针轴：与流向交叉
- 装配：直接安装，垂直管道



材料组合





隔膜密封上部件	接液部件 (膜片) ¹⁾
1.4435 (316L) 不锈钢	1.4435 (316L) 不锈钢
1.4435 (316L) 不锈钢, 电抛光 ²⁾	1.4435 (316L) 不锈钢, 电抛光 ²⁾
1.4539 (904L) 不锈钢	1.4539 (904L) 不锈钢
哈氏合金C22 (2.4602)	哈氏合金C22 (2.4602)
哈氏合金C276 (2.4819)	哈氏合金C276 (2.4819)

1) 用材料代码标注零件, 保证100%的材料可追溯性

2) 仅限连接表面粗糙度Ra ≤ 0.38 μm [15 μin]的接液部件

可按客户要求提供用于特殊过程温度的材料组合

认证

标识	说明	国家
	EU符合性声明 压力设备指令	欧盟
	EAC (可选) 压力设备指令	欧亚经济共同体
	3-A 卫生标准	美国
	EHEDG¹⁾ 卫生设备设计	欧盟
-	CRN 安全性 (如电气安全, 过压, ...)	加拿大
-	MTSCHS (可选) 生产许可	哈萨克斯坦

1) 仅在配合ASEPTO-STAR k-flex (Kieselmann GmbH密封) 使用时才能达到EHEDG认证要求。

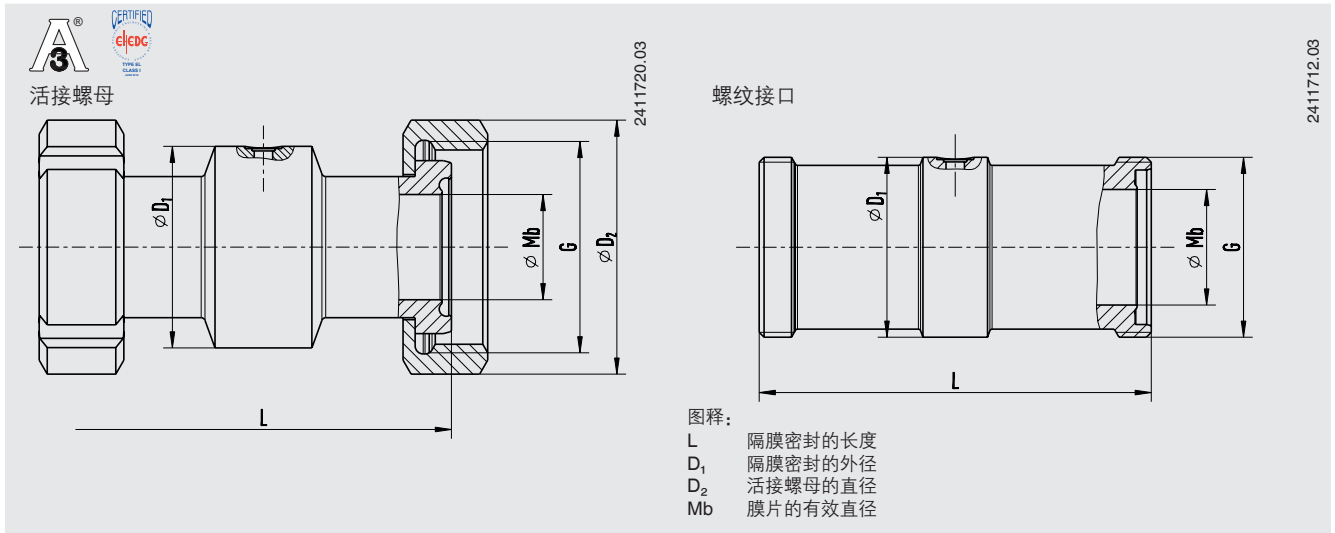
证书 (可选)

- 2.2测试报告, 符合EN 10204标准
 - 顶级制造工艺, 材料证明, 隔膜密封系统的指示准确度
 - 系统填充液的FDA认证
 - 隔膜密封的3-A认证 (第三方检验)
 - 厂商关于食品接触材料法规(EC) no. 1935/2004的符合性声明
- 3.1检验证书, 符合EN 10204标准
 - 材料证明, 接液金属部件
 - 隔膜密封系统的指示准确度
- 厂商关于食品接触材料法规(EC) no. 1935/2004的符合性声明
- 客户要求的其他选项

更多认证和证书, 参见网站

尺寸 mm [in]

过程连接：无菌螺接管连接，符合DIN 11864-1 A形标准（O型圈）



管道标准符合DIN 11866 A类或DIN 11850 2类标准

DN	PN	G	尺寸 mm [in]					
			外径 \varnothing x 壁厚	L	D ₁	D ₂	Mb	无菌O型圈
25	40	RD 52 x 1/6	29 x 1.5 [1.142 x 0.059]	128 [5.039]	52 [2.047]	63 [2.48]	26 [1.024]	28 x 3.5 [1.102 x 0.138]
32	40	RD 58 x 1/6	35 x 1.5 [1.378 x 0.059]	128 [5.039]	58 [2.283]	70 [2.756]	32 [1.26]	34 x 5 [1.339 x 0.197]
40	40	RD 65 x 1/6	41 x 1.5 [1.614 x 0.059]	160 [6.299]	65 [2.559]	78 [3.071]	38 [1.496]	40 x 5 [1.575 x 0.197]
50	25	RD 78 x 1/6	53 x 1.5 [2.087 x 0.059]	170 [6.693]	78 [3.071]	92 [3.622]	50 [1.969]	52 x 5 [2.047 x 0.197]
65	25	RD 96 x 1/6	70 x 2 [2.756 x 0.079]	182 [7.165]	95 [3.74]	112 [4.409]	66 [2.362]	68 x 5 [2.677 x 0.197]
80	25	RD 110 x 1/4	85 x 2 [3.346 x 0.079]	182 [7.165]	110 [4.331]	127 [5]	81 [3.189]	83 x 5 [3.268 x 0.197]
100	25	RD 130 x 1/4	104 x 2 [4.094 x 0.079]	182 [7.165]	130 [5.118]	148 [5.827]	100 [3.937]	102 x 5 [4.016 x 0.197]

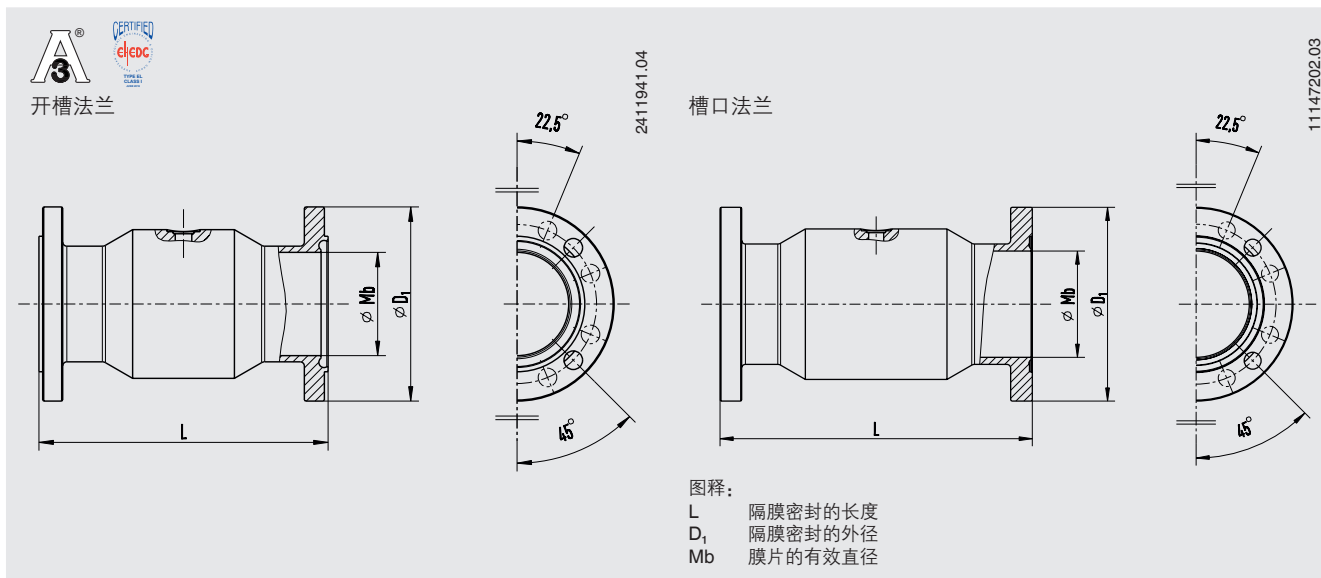
管道标准符合DIN 11866 B类或DIN ISO 1127 1类标准

DN	PN	G	尺寸 mm [in]					
			外径 \varnothing x 壁厚	L	D ₁	D ₂	Mb	无菌O型圈
26.9	40	RD 52 x 1/6	26 x 1.6 [1.024 x 0.059]	128 [5.039]	52 [2.047]	63 [2.48]	23.7 [0.933]	28 x 3.5 [1.102 x 0.138]
33.7	40	RD 58 x 1/6	33.7 x 2 [1.327 x 0.079]	128 [5.039]	58 [2.283]	70 [2.756]	29.7 [1.169]	34 x 5 [1.339 x 0.197]
42.4	25	RD 65 x 1/6	42.4 x 2 [1.669 x 0.079]	160 [6.299]	65 [2.559]	78 [3.071]	38.4 [1.512]	40 x 5 [1.575 x 0.197]
48.3	25	RD 78 x 1/6	48.3 x 2 [1.902 x 0.079]	170 [6.693]	78 [3.071]	92 [3.622]	44.3 [1.744]	52 x 5 [2.047 x 0.197]
60.3	25	RD 96 x 1/6	60.3 x 2 [2.374 x 0.079]	182 [7.165]	95 [3.74]	112 [4.409]	56.3 [2.217]	68 x 5 [2.677 x 0.197]
76.1	25	RD 110 x 1/4	76.1 x 2 [2.996 x 0.079]	182 [7.165]	110 [4.331]	127 [5]	72.1 [2.839]	83 x 5 [3.268 x 0.197]
88.9	25	RD 130 x 1/4	88.9 x 2 [3.5 x 0.079]	182 [7.165]	130 [5.118]	148 [5.827]	84.3 [3.319]	102 x 5 [4.016 x 0.197]

管道标准符合DIN 11866 C类或ASME BPE 1997标准

DN	PN	G	尺寸 mm [in]					
			外径 \varnothing x 壁厚	L	D ₁	D ₂	Mb	无菌O型圈
1"	40	RD 52 x 1/6	25.4 x 1.65 [1 x 0.059]	128 [5.039]	52 [2.047]	63 [2.48]	22.1 [0.87]	24 x 3.5 [0.945 x 0.138]
1 1/2"	40	RD 65 x 1/6	42.4 x 1.65 [1.669 x 0.059]	160 [6.299]	65 [2.559]	78 [3.071]	34.8 [1.37]	37 x 5 [1.457 x 0.197]
2"	25	RD 78 x 1/6	48.3 x 1.65 [1.902 x 0.059]	170 [6.693]	78 [3.071]	92 [3.622]	47.5 [1.87]	50 x 5 [1.969 x 0.197]
2 1/2"	25	RD 95 x 1/6	60.3 x 1.65 [2.374 x 0.059]	182 [7.165]	95 [3.74]	112 [4.409]	60.2 [2.37]	62 x 5 [2.441 x 0.197]
3"	25	RD 110 x 1/4	76.1 x 1.65 [2.996 x 0.059]	182 [7.165]	110 [4.331]	127 [5]	72.9 [2.87]	75 x 5 [2.953 x 0.197]
4"	25	RD 130 x 1/4	88.9 x 2.11 [3.5 x 0.083]	182 [7.165]	130 [5.118]	148 [5.827]	97.4 [3.835]	100 x 5 [3.937 x 0.197]

过程连接：无菌法兰连接，符合DIN 11864-2 A形标准（O型圈）



管道标准符合DIN 11866 A类或DIN 11850 2类标准

DN	PN	尺寸 mm [in]				
		外径Ø x 壁厚	L	D ₁	Mb	无菌O型圈
25	25	29 x 1.5 [1.142 x 0.059]	114 [4.489]	70 [2.756]	26 [1.024]	28 x 3.5 [1.102 x 0.138]
32	25	35 x 1.5 [1.378 x 0.059]	-	76 [2.992]	32 [1.26]	34 x 5 [1.339 x 0.197]
40	25	41 x 1.5 [1.614 x 0.059]	-	82 [7.228]	38 [1.496]	40 x 5 [1.575 x 0.197]
50	16	53 x 1.5 [2.087 x 0.059]	156 [6.142]	94 [3.701]	50 [1.969]	52 x 5 [2.047 x 0.197]
65	16	70 x 2 [2.756 x 0.079]	-	113 [4.449]	66 [2.362]	68 x 5 [2.677 x 0.197]
80	16	85 x 2 [3.346 x 0.079]	-	133 [5.236]	81 [3.189]	83 x 5 [3.268 x 0.197]
100	16	104 x 2 [4.094 x 0.079]	-	159 [6.26]	100 [3.937]	102 x 5 [4.016 x 0.197]

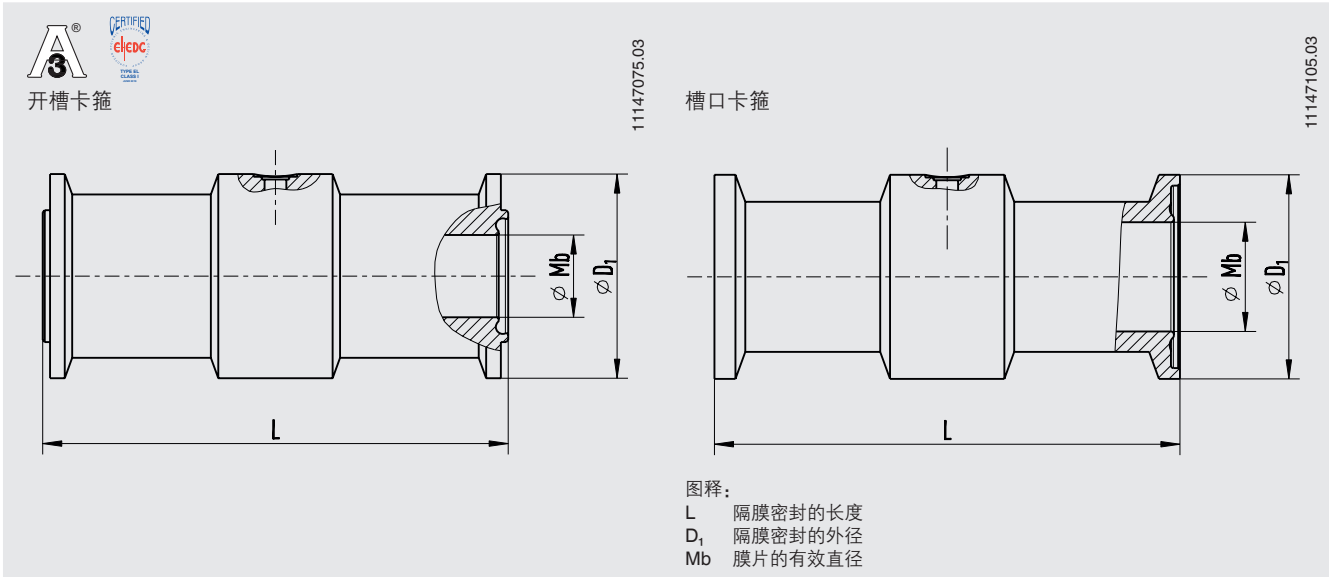
管道标准符合DIN 11866 B类或DIN ISO 1127 1类标准

DN	PN	尺寸 mm [in]				
		外径Ø x 壁厚	L	D ₁	Mb	无菌O型圈
26.9	25	26 x 1.6 [1.024 x 0.059]	-	69 [2.717]	23.7 [0.933]	26 x 3.5 [1.024 x 0.138]
33.7	25	33.7 x 2 [1.327 x 0.079]	114 [4.489]	74 [2.913]	29.7 [1.169]	32 x 5 [1.26 x 0.197]
42.4	16	42.4 x 2 [1.669 x 0.079]	-	82 [3.228]	38.4 [1.512]	40.5 x 5 [1.594 x 0.197]
48.3	16	48.3 x 2 [1.902 x 0.079]	-	88 [3.465]	44.3 [1.744]	46.5 x 5 [1.831 x 0.197]
60.3	16	60.3 x 2 [2.374 x 0.079]	156 [6.142]	103 [4.055]	56.3 [2.217]	58.5 x 5 [2.303 x 0.197]
76.1	16	76.1 x 2 [2.996 x 0.079]	-	125 [4.921]	72.1 [2.839]	73.5 x 5 [2.894 x 0.197]
88.9	16	88.9 x 2 [3.5 x 0.079]	156 [6.142]	137 [5.394]	84.3 [3.319]	86.5 x 5 [3.406 x 0.197]

管道标准符合DIN 11866 C类或ASME BPE 1997标准

DN	PN	尺寸 mm [in]				
		外径Ø x 壁厚	L	D ₁	Mb	无菌O型圈
1"	25	25.4 x 1.65 [1 x 0.059]	114 [4.489]	50.5 [1.988]	22.1 [0.87]	24 x 3.5 [0.945 x 0.138]
1 ½"	25	42.4 x 1.65 [1.669 x 0.059]	-	64 [2.52]	34.8 [1.37]	37 x 5 [1.457 x 0.197]
2"	16	48.3 x 1.65 [1.902 x 0.059]	-	77.5 [3.051]	47.5 [1.87]	50 x 5 [1.969 x 0.197]
2 ½"	16	60.3 x 1.65 [2.374 x 0.059]	-	91 [3.583]	60.2 [2.37]	62 x 5 [2.441 x 0.197]
3"	16	76.1 x 1.65 [2.996 x 0.059]	-	106 [4.173]	72.9 [2.87]	75 x 5 [2.953 x 0.197]
4"	16	88.9 x 2.11 [3.5 x 0.083]	-	130 [5.118]	97.4 [3.835]	100 x 5 [3.937 x 0.197]

过程连接：无菌法兰连接，符合DIN 11864-3 A标准（O型圈）



管道标准符合DIN 11866 A类或DIN 11850 2类标准

DN	PN	尺寸 mm [in]				
		外径 \varnothing x 壁厚	L	D ₁	Mb	无菌O型圈
25	40	29 x 1.5 [1.142 x 0.059]	114 [4.489]	50.5 [1.988]	26 [1.024]	28 x 3.5 [1.102 x 0.138]
32	40	35 x 1.5 [1.378 x 0.059]	-	50.5 [1.988]	32 [1.26]	34 x 5 [1.339 x 0.197]
40	40	41 x 1.5 [1.614 x 0.059]	-	64 [2.52]	38 [1.496]	40 x 5 [1.575 x 0.197]
50	25	53 x 1.5 [2.087 x 0.059]	156 [6.142]	77.5 [3.051]	50 [1.969]	52 x 5 [2.047 x 0.197]
65	25	70 x 2 [2.756 x 0.079]	-	91 [3.583]	66 [2.362]	68 x 5 [2.677 x 0.197]
80	25	85 x 2 [3.346 x 0.079]	-	106 [4.173]	81 [3.189]	83 x 5 [3.268 x 0.197]
100	25	104 x 2 [4.094 x 0.079]	-	130 [5.118]	100 [3.937]	102 x 5 [4.016 x 0.197]

管道标准符合DIN 11866 B类或DIN ISO 1127 1类标准

DN	PN	尺寸 mm [in]				
		外径 \varnothing x 壁厚	L	D ₁	Mb	无菌O型圈
26.9	40	26 x 1.6 [1.024 x 0.059]	-	50.5 [1.988]	23.7 [0.933]	26 x 3.5 [1.024 x 0.138]
33.7	40	33.7 x 2 [1.327 x 0.079]	-	50.5 [1.988]	29.7 [1.169]	32 x 5 [1.26 x 0.197]
42.4	25	42.4 x 2 [1.669 x 0.079]	-	64 [2.52]	38.4 [1.512]	40.5 x 5 [1.594 x 0.197]
48.3	25	48.3 x 2 [1.902 x 0.079]	-	64 [2.52]	44.3 [1.744]	46.5 x 5 [1.831 x 0.197]
60.3	25	60.3 x 2 [2.374 x 0.079]	-	91 [3.583]	56.3 [2.217]	58.5 x 5 [2.303 x 0.197]
76.1	25	76.1 x 2 [2.996 x 0.079]	-	106 [4.173]	72.1 [2.839]	73.5 x 5 [2.894 x 0.197]
88.9	25	88.9 x 2 [3.5 x 0.079]	-	119 [4.685]	84.3 [3.319]	86.5 x 5 [3.406 x 0.197]

管道标准符合DIN 11866 C类或ASME BPE 1997标准

DN	PN	尺寸 mm [in]				
		外径 \varnothing x 壁厚	L	D ₁	Mb	无菌O型圈
1"	40	25.4 x 1.65 [1 x 0.059]	114 [4.489]	50.5 [1.988]	22.1 [0.87]	24 x 3.5 [0.945 x 0.138]
1 1/2"	40	38.1 x 1.65 [1.5 x 0.059]	-	64 [2.52]	34.8 [1.37]	37 x 5 [1.457 x 0.197]
2"	25	50.8 x 1.65 [2 x 0.059]	-	77.5 [3.051]	47.5 [1.87]	50 x 5 [1.969 x 0.197]
2 1/2"	25	63.5 x 1.65 [2.5 x 0.059]	-	91 [3.583]	60.2 [2.37]	62 x 5 [2.441 x 0.197]
3"	25	76.2 x 1.65 [3 x 0.059]	-	106 [4.173]	72.9 [2.87]	75 x 5 [2.953 x 0.197]
4"	25	101.6 x 2.11 [4 x 0.083]	-	130 [5.118]	97.4 [3.835]	100 x 5 [3.937 x 0.197]

订购信息

隔膜密封:

隔膜密封型号 / 过程连接 (过程连接类型、管道标准和管道尺寸) / 材料 (主体, 膜片) / 接液部件表面粗糙度 / 密封件 / 零点稳定性 (ZPS) / 连接到测量仪表 / 接液部件清洁度等级 / 接液部件原产地 / 证书

隔膜密封系统:

隔膜密封型号 / 过程连接 (过程连接类型、管道标准和管道尺寸) / 材料 (主体, 膜片) / 接液部件表面粗糙度 / 密封件 / 零点稳定性 (ZPS) / 压力测量仪表型号 (根据数据资料) / 装配 (直接装配到水平/垂直位置、通过冷却元件安装到水平/垂直位置、毛细管连接) / 最低和最高过程温度 / 最低和最高环境温度 / 真空服务 / 系统填充液 / 证书 / 高度差 / 接液部件清洁度等级 / 接液部件原产地 / 仪表安装支架

© 06/2003 WIKA Alexander Wiegand SE & Co. KG, 版权所有
本文中列出的规格仅代表本文档出版时产品的工程状态。
我们保留修改产品规格和材料的权利。

威卡 (WIKI) 数据资料DS 98.51 · 04/2020

第8/8页



威卡自动化仪表 (苏州) 有限公司
威卡国际贸易 (上海) 有限公司
电话: (+86) 400 9289600
传真: (+86) 512 68780300
邮箱: 400@wikachina.com
www.wika.cn