

Separatore a membrana con attacco filettato

Versione in plastica

Modello 990.31

Scheda tecnica WIKA DS 99.02



per ulteriori
omologazioni vedi
pagina 5

Applicazioni

- Per fluidi aggressivi, corrosivi, pericolosi per l'ambiente o tossici
- Costruzione di impianti per prodotti chimici
- Industria galvanoplastica
- Trattamento acque reflue

Caratteristiche distintive

- Versione completamente in plastica



Separatore a membrana con attacco filettato, modello 990.31

Descrizione

I separatori a membrana sono utilizzati per la protezione di strumenti di misura della pressione in applicazioni con fluidi difficili. Nei sistemi dotati di separatori a membrana, la membrana serve a separare lo strumento dal fluido.

La pressione viene trasmessa allo strumento di misura tramite il liquido di riempimento che si trova all'interno del sistema con separatore a membrana.

Per realizzare anche le applicazioni più complesse richieste dai clienti, è disponibile un'ampia gamma di versioni, materiali e liquidi di riempimento.

Per ulteriori informazioni tecniche sui sistemi di separatori a membrana, vedere la IN 00.06 "Applicazione, principio di funzionamento, esecuzioni".

Il separatore a membrana 990.31 con attacco filettato in versione plastica è adatto a molteplici campi di applicazione nell'industria dell'approvvigionamento idrico e del trattamento delle acque reflue.

Il montaggio del separatore a membrana allo strumento di misura può avvenire tramite una connessione diretta rigida o un capillare flessibile.

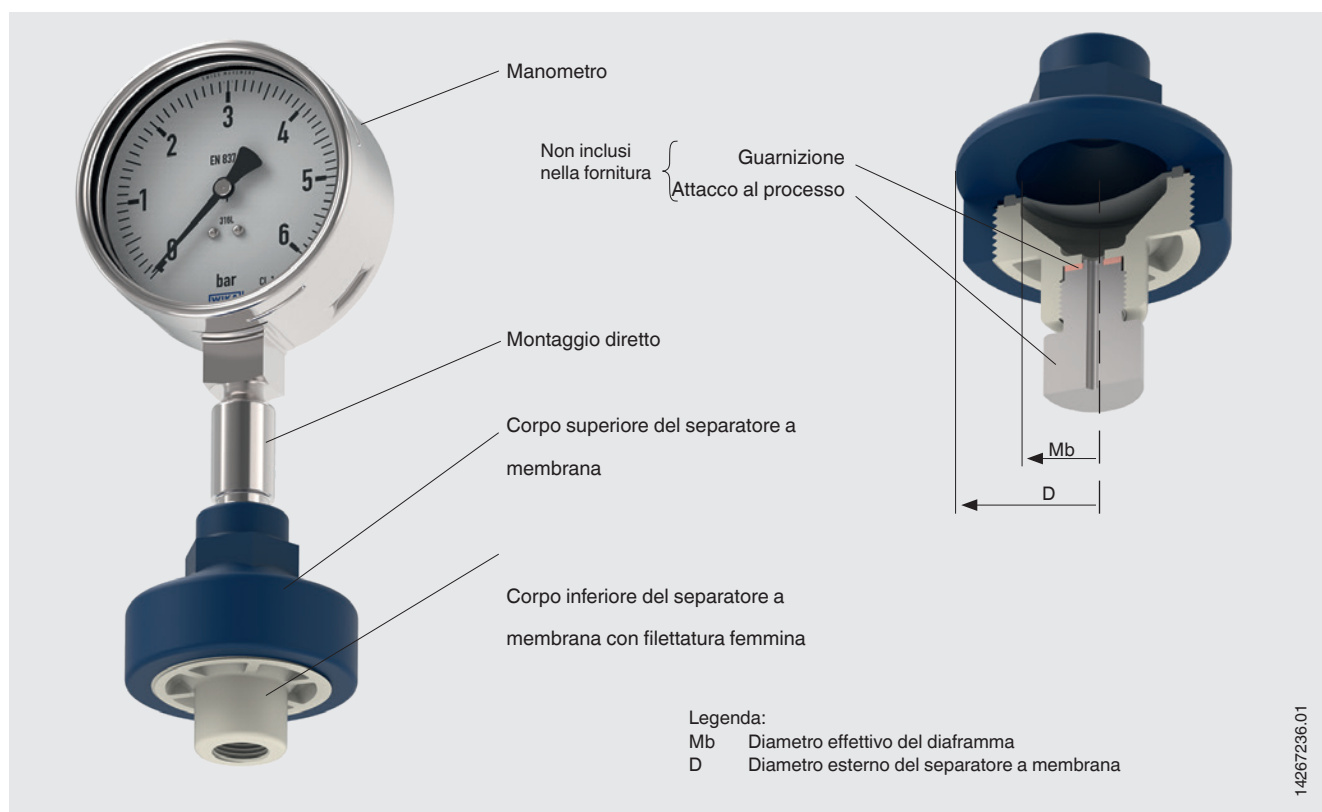
Il separatore a membrana WIKA 990.31 viene utilizzato con successo nella costruzione di impianti chimici, nell'industria galvanoplastica e nel trattamento delle acque reflue.

Specifiche tecniche

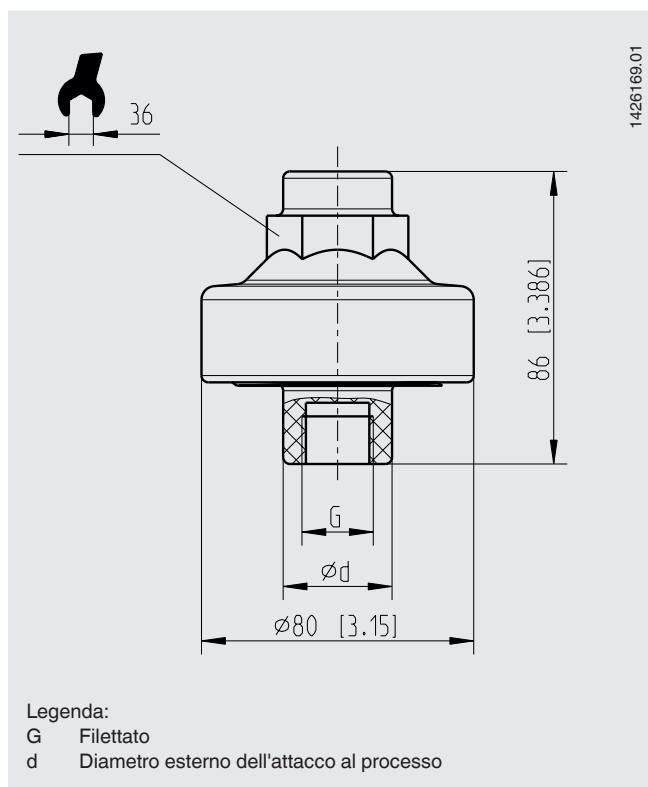
Modello 990.31	Standard	Opzione
Campo di pressione	Da 0 ... 1 bar a 0 ... 10 bar [da 0 ... 14,5 psi a 0 ... 145 psi]	
Pressione operativa e temperatura di processo	vedere i diagrammi della pressione-temperatura da pagina 4	
Origine delle parti a contatto con il fluido	EU	-
Attacco allo strumento di misura	<ul style="list-style-type: none"> ■ G ¼ femmina ■ G ½ femmina 	<ul style="list-style-type: none"> ■ ¼ NPT femmina ■ ½ NPT femmina
Attacco al processo	<ul style="list-style-type: none"> ■ G ¼ femmina ■ G ½ femmina 	<ul style="list-style-type: none"> ■ ¼ NPT femmina ■ ½ NPT femmina
Tipo di montaggio	Montaggio diretto	Capillare
Staffa di montaggio dello strumento (solo per l'opzione con capillare)	-	<ul style="list-style-type: none"> ■ Forma H conforme a DIN 16281, 100 mm, alluminio, nero ■ Forma H conforme a DIN 16281, 100 mm, acciaio inox ■ Staffa per montaggio su tubazione, per tubi con diametro esterno di 20 ... 80 mm, in acciaio (vedi scheda tecnica AC 09.07)

Posizione di montaggio come richiesto, preferibilmente con strumento di misura in alto

Esempio d'installazione: separatore a membrana modello 990.31 con filettatura interna e manometro montato



Dimensioni in mm [in]



G	DN ¹⁾	d
G ¼	20 [0,787]	25 [0,984]
G ½	25 [0,984]	32 [1,260]
¼ NPT	20 [0,787]	25 [0,984]
½ NPT	25 [0,984]	32 [1,260]

1) DN = diametro tubo nominale dell'attacco al processo

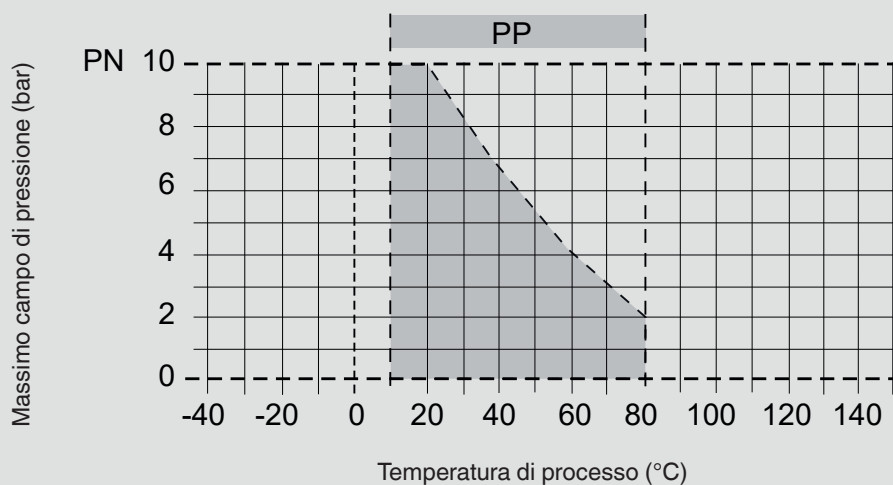
Materiali

Corpo superiore del separatore a membrana	Parti a contatto con il fluido	
	Corpo inferiore del separatore a membrana	Membrana con guarnizione
PP (polipropilene), fibra di vetro rinforzata, blu RAL 5022	PVC-U (cloruro di polivinile senza plastificante), grigio RAL 7011	EPDM, lato fluido con pellicola PTFE
	PP (polipropilene), grigio RAL 7032	
	PVDF (fluoruro di polivinilidene), opaco, bianco-giallastro	

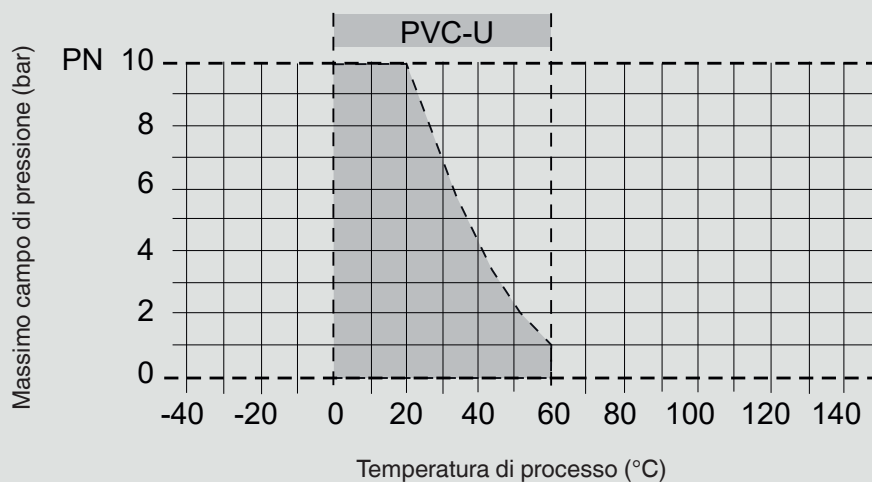
Diagramma pressione-temperatura

Per temperature ambiente da 10 ... 40 °C

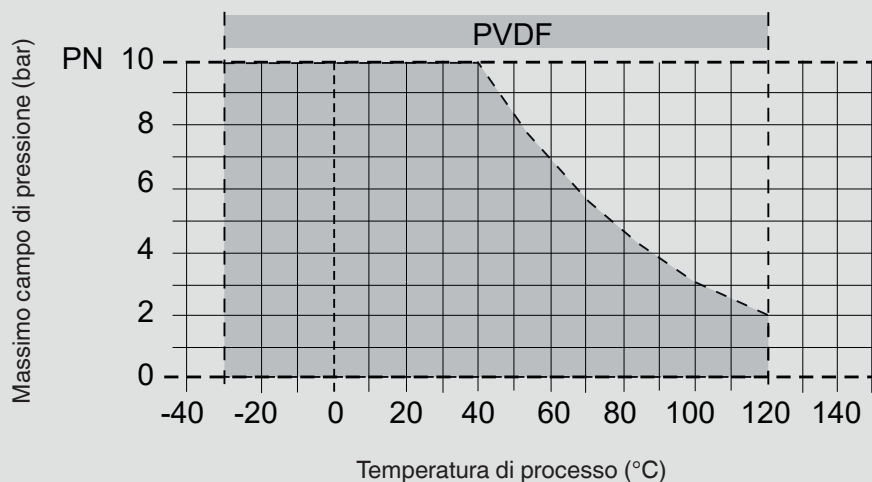
PP (polipropilene)




PVC-U (cloruro di polivinile senza plastificante)



PVDF (fluoruro di polivinilidene)



Omologazioni

Logo	Descrizione	Paese
	EAC (opzione) Direttiva PED	Comunità economica eurasiatica
-	CRN Sicurezza (es. sicurezza elettrica, sovrappressione, ...)	Canada
-	MTSCHS (opzione) Autorizzazione per la messa in servizio	Kazakistan

Certificati (opzione)

- Rapporto di prova 2.2 conforme a EN 10204 (es. produzione allo stato dell'arte, prova materiali, precisione di indicazione per sistemi di separatore a membrana)
- Certificato d'ispezione 3.1 conforme a EN 10204 (es. prova materiali per parti metalliche bagnate, precisione d'indicazione per sistemi di separatore e membrana)

Per le omologazioni e i certificati, consultare il sito internet

Informazioni per l'ordine

Separatore a membrana:

Modello separatore a membrana / Attacco al processo (attacco al processo standard, filettatura, stadio di pressione nominale) / Materiale (parte superiore, parte inferiore) / Connessione allo strumento di misura / Certificati

Sistema separatore a membrana:

Modello separatore a membrana / Attacco al processo (attacco al processo standard, filettato, stadio di pressione nominale) / Materiale (corpo superiore, corpo inferiore) / Modello strumento di misura della pressione (conforme a scheda tecnica) / Montaggio (diretto, capillare) / Temperatura di processo min. e max. / Temperatura ambiente min. e max. / Fluido di riempimento del sistema / Certificati / Differenza di altezza / Staffa di montaggio dello strumento

© 11/2005 WIKA Alexander Wiegand SE & Co, tutti i diritti riservati.

Le specifiche tecniche riportate in questo documento rappresentano lo stato dell'arte al momento della pubblicazione. Ci riserviamo il diritto di apportare modifiche alle specifiche tecniche ed ai materiali.

