

法兰连接式隔膜密封 带内嵌膜片 型号 990.26

威卡(WIKA)数据资料 DS 99.26



更多认证
请参见第7页

应用

- 适合腐蚀性、高粘性、结晶或高温介质
- 过程工业
- 小型法兰过程连接

功能特性

- 法兰，内置全焊接膜片
- 紧凑设计



法兰连接式隔膜密封 型号990.26

描述

隔膜密封可保护测量仪表不受侵蚀性、粘性、结晶、腐蚀性、高粘稠、对环境有害的或有毒的介质损坏。由适当材料制成的膜片可将测量仪表和被测介质隔离开。因此，只要配备适当的隔膜密封，测量仪表就能用于最高难度的测量任务。

系统内部的填充液体（可根据特定应用选择最合适的液体）可通过液压方式将压力传导至测量仪表。

我们可提供不同设计和材质的隔膜密封，以满足所有应用要求。

关于隔膜密封和隔膜密封系统的更多技术资料请参考IN00.06“隔膜密封”。

990.26型隔膜密封尤其适合带小型过程连接的应用。并且内置隔膜可以实现低量程压力测量，因此当温度变化时，隔膜的大直径对测量仪表的偏差影响较小。

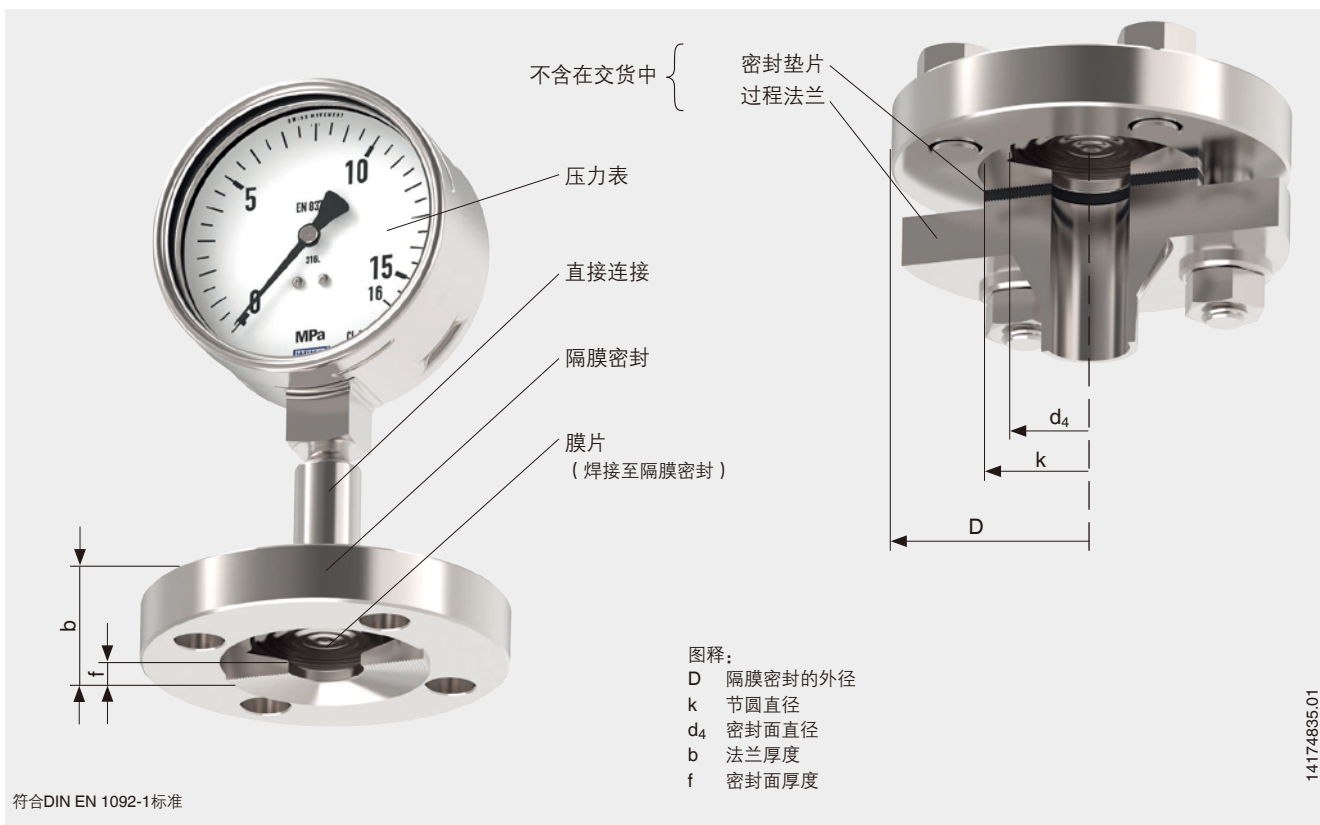
隔膜密封与测量仪表可以直接装配（标配），也可通过冷却元件或柔性毛细管装配（选配）。

在选材方面，威卡 (WIKI) 提供了多种解决方案，密封隔膜的上腔体和膜片可由同种或不同材料制成。膜片和密封面还可提供喷涂或覆上镀层。

规格参数

型号 990.26	标准	可选
压力范围	≥40kPa (视隔膜直径而定) 对于隔膜密封系统, 压力表≥0.6MPa (87psi)	
接液部件的清洁度	禁油禁脂处理, 根据ASTM G93-03 level F和 ISO 15001 (< 1,000 mg/m ²)	<ul style="list-style-type: none"> ■ 禁油禁脂处理, 根据ASTM G93-03 level D和 ISO 15001 (< 220 mg/m²)
接液部件原材料产地	国际	欧盟、瑞士、美国
和仪表的连接方式	轴向转接头	通过G ½, G ¼, ½ NPT 或 ¼ NPT (内螺纹) 轴向转接头焊接
安装方式	直接连接	<ul style="list-style-type: none"> ■ 毛细管 ■ 冷却塔
根据NACE标准的设计	-	<ul style="list-style-type: none"> ■ MR 0175 ■ MR 0103
真空服务 (见IN 00.25)	基本要求	<ul style="list-style-type: none"> ■ 进阶要求 ■ 最高要求
仪表安装支架 (仅用于毛细管连接)	-	<ul style="list-style-type: none"> ■ H型符合Din16281标准, 100mm, 铝制, 黑色 ■ H型符合Din16281标准, 100mm, 不锈钢 ■ 管道支架安装, 用于Ø 20 ... 80 mm的管道, 钢材质 (见数据资料AC 09.07)

安装示例: 型号990.26安装压力表



过程连接， 法兰式

标准	法兰尺寸	密封面	
		标准	可选
符合DIN EN 1092-1标准	DN 15	B1形	B2形
	DN 20		
	DN 25		
符合ASME B16.5标准	1/2"	RF 125 ... 250 AA	RFSF
	3/4"		
	1"		
符合GOST 33259标准	DN 15	B型	-
	DN 20		
	DN 25		
符合JIS B2220标准	DN 15A	RF	-
	DN 20A		
	DN 25A		

其他法兰可根据客户要求提供

材料组合

隔膜密封上腔体	接液部件	过程温度限值 ¹⁾ : °C (°F)
不锈钢 1.4404 (316L)	不锈钢1.4404 / 1.4435 (316L), 标准型	400 (752)
	不锈钢1.4539 (904L)	
	不锈钢1.4541 (321)	
	不锈钢1.4571 (316Ti)	
	镀金 (接液)	
	PFA喷涂 (FDA标准/下部件衬PTFE)	260 (500)
	PFA喷涂 (防静电/下部件衬PTFE)	400 (752)
	哈氏合金 Hastelloy C22 (2.4602)	
	哈氏合金 Hastelloy C276 (2.4819)	
	铬镍铁合金 Inconel 600 (2.4816)	
	铬镍铁合金 Inconel 625 (2.4856)	
	耐热镍铬铁合金 Incoloy 825 (2.4858)	
	蒙乃尔合金 Monel 400 (2.4360)	
	镍200 (2.4060, 2.4066)	260 (500)
钽	300 (572)	
不锈钢 1.4435 (316L)	不锈钢1.4435 (316L)	400 (752)
不锈钢 1.4539 (904L)	不锈钢1.4539 (904L)	
不锈钢 1.4541 (321)	不锈钢1.4541 (321)	
不锈钢 1.4571 (316Ti)	不锈钢1.4571 (316Ti)	
双相钢 2205 (1.4462)	双相钢2205 (1.4462)	
超级双相钢 (1.4410)	超级双相钢(1.4410)	400 (752)
哈氏合金Hastelloy C22 (2.4602)	哈氏合金Hastelloy C22 (2.4602)	
哈氏合金Hastelloy C276 (2.4819)	哈氏合金Hastelloy C276 (2.4819)	
铬镍铁合金Inconel 600 (2.4816)	铬镍铁合金Inconel 600 (2.4816)	
铬镍铁合金Inconel 625 (2.4856)	铬镍铁合金Inconel 625 (2.4856)	
耐热镍铬铁合金Incoloy825 (2.4858)	耐热镍铬铁合金Incoloy825 (2.4858)	
蒙乃尔合金Monel400 (2.4360)	蒙乃尔合金Monel400 (2.4360)	
镍200 (2.4060, 2.4066)	镍200 (2.4060, 2.4066)	
钛, 2级 (3.7035)	钛, 2级 (3.7035)	
钛, 7级 (3.7235)	钛, 11级 (3.7225)	

1) 隔膜密封系统的过程温度限制取决于连接方式、系统填充液和测量仪表。

其他特殊过程温度下的材料组合可根据客户需求提供

认证

标志	描述	国家
EAC	EAC (可选) 压力设备指令	欧亚经济共同体
-	CRN 安全性 (如电气安全, 过压, ...)	加拿大
-	MTSCHS (可选) 允许调试	哈萨克斯坦

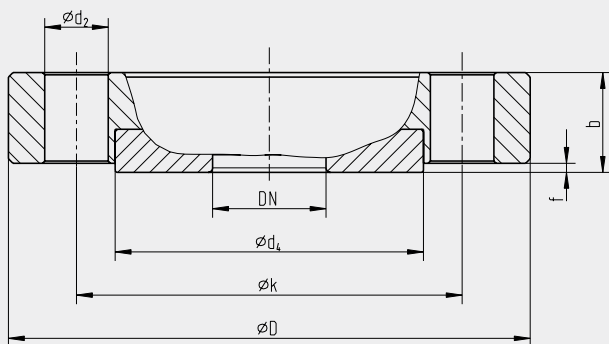
证书 (可选)

- 2.2测试报告, 符合EN 10204标准 (如: 顶级制造工艺、材料证明、隔膜密封系统的指示准确度)
- 3.1检验证书, 符合EN 10204标准 (如: 接液金属部件的材料证明、隔膜密封系统的指示准确度)

更多认证和证书, 请参见网站

尺寸 mm [in]

法兰式连接, 符合DIN EN 1092-1标准, B1形



图释:

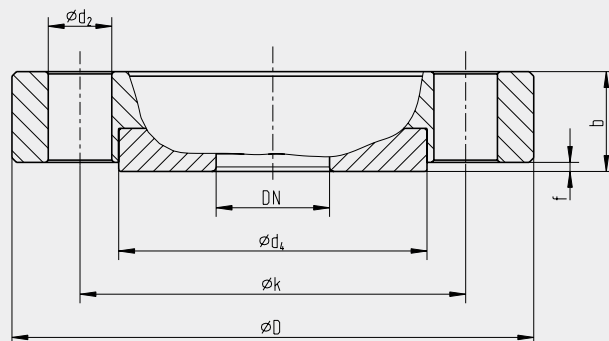
- Mb 膜片的有效直径
- D 隔膜密封的外径
- b 法兰厚度
- d₂ 螺栓孔直径
- f 密封面厚度
- k 节圆直径
- d₄ 密封面直径
- x 螺栓数量

1387987.02

DN	PN	尺寸 mm [in]							x	重量: kg [lbs]
		Mb	D	b	d ₂	f	k	d ₄		
15	10-40	40 [1.575]	95 [3.74]	22 [0.866]	14 [0.551]	2 [0.079]	65 [2.559]	45 [1.772]	4	1 [2.2]
20			105 [4.134]				75 [2.953]	58 [2.283]		1.3 [2.9]
25		52 [2.047]	115 [4.528]				85 [3.346]	68 [2.677]		1.5 [3.3]

其他尺寸和标称压力可根据客户需求提供

法兰式连接, 符合ASME B 16.5标准, RF 125 ... 250 AA



图释:

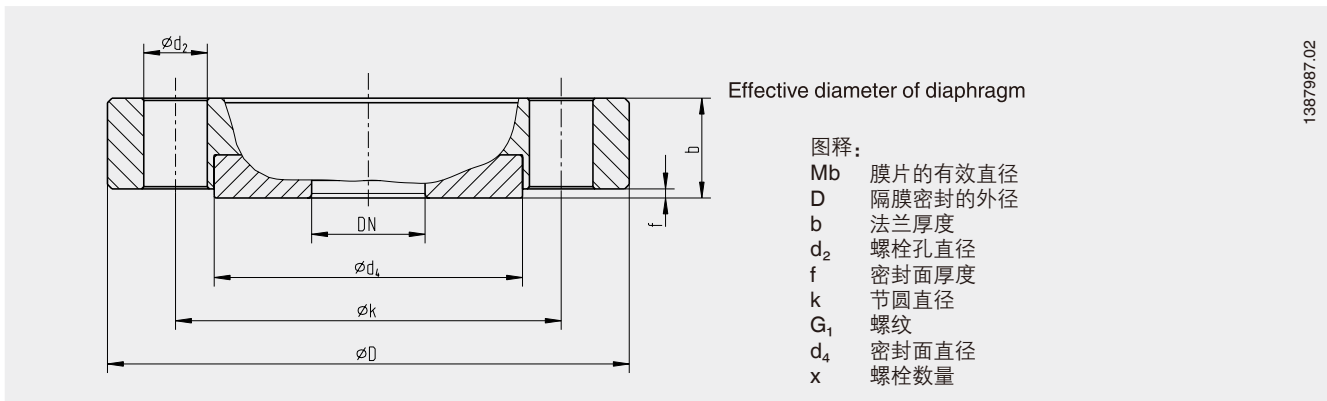
- Mb 膜片的有效直径
- D 隔膜密封的外径
- b 法兰厚度
- d₂ 螺栓孔直径
- f 密封面厚度
- k 节圆直径
- G₁ 螺纹
- d₄ 密封面直径
- x 螺栓数量

1387987.02

DN	等级	尺寸 mm [in]							x	重量: kg [lbs]
		Mb	D	b	d ₂	f	k	d ₄		
½"	150	32 [1.26]	90 [3.543]	22 [0.866]	16 [0.63]	2 [0.079]	60.3 [2.374]	34.9 [1.374]	4	1 [2.2]
	300	40 [1.575]	95 [3.740]				66.7 [2.626]			
¾"	150		100 [3.937]				69.9 [2.752]	42.9 [1.689]	4	1.1 [2.4]
	300		115 [4.528]		19 [0.748]		82.6 [3.252]		4	1.6 [3.5]
1"	150	52 [2.047]	110 [4.331]		16 [0.63]		79.4 [3.126]	50.8 [2]	4	1.4 [3]
	300		125 [4.921]		19 [0.748]		88.9 [3.5]		4	1.7 [3.7]

其他尺寸和标称压力可根据客户需求提供

法兰式连接，符合GOST 33259标准，B型

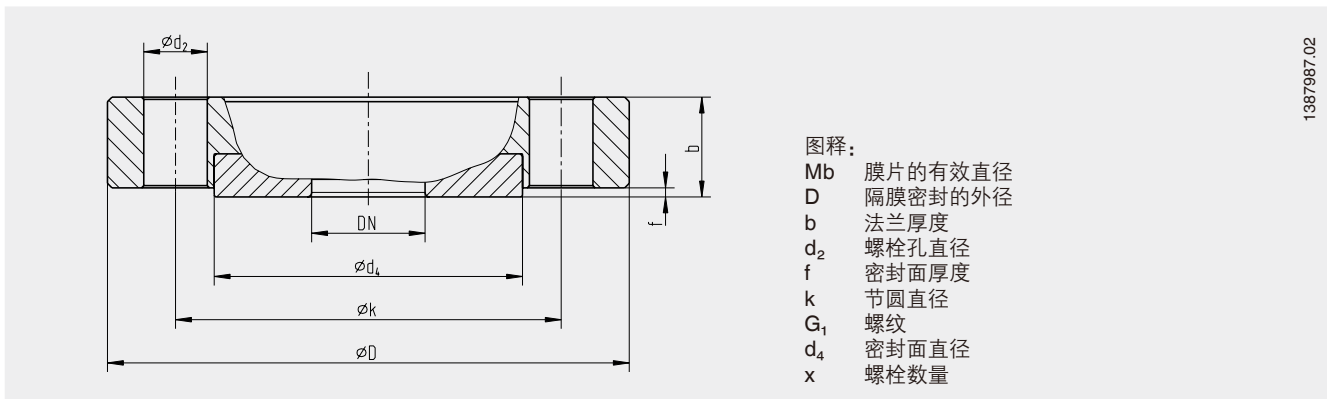


1387987.02

DN	PN	尺寸 mm [in]							x	重量: kg [lbs]
		Mb	D	b	d_2	f	k	d_4		
15	10-40	40 [1.575]	95 [3.74]	22 [0.866]	14 [0.551]	2 [0.079]	65 [2.559]	47 [1.85]	4	1 [2.2]
20			105 [4.134]				75 [2.953]	58 [2.283]		1.3 [2.9]
25			52 [2.047]				115 [4.528]	85 [3.346]		68 [2.677]

其他尺寸和标称压力可根据客户需求提供

法兰式连接，符合JIS标准



1387987.02

DN	PN	尺寸 mm [in]							x	重量: kg [lbs]
		Mb	D	b	d_2	f	k	d_4		
15	10 K - 20 K	40 [1.575]	95 [3.74]	21 [0.827]	15 [0.591]	1 [0.04]	70 [2.756]	51 [2.008]	4	1 [2.2]
20			100 [3.937]				75 [2.953]	56 [2.205]		1.3 [2.9]
25			52 [2.047]				125 [4.921]	90 [3.543]		67 [2.638]

其他尺寸和标称压力可根据客户需求提供

订货信息

隔膜密封:

隔膜密封型号/过程连接 (标准、法兰尺寸、标称压力和密封面) /材料 (上腔体、密封面和、隔膜和密封) /接液部件清洁度/接液部件原材料产地/符合NACE标准的设计/和仪表的连接方式/证书

隔膜密封系统:

隔膜密封型号/压力测量仪表型号 (以数据资料为准) /装配 (直接连接, 通过冷却元件或毛细管直接装配) /材料 (上腔体、密封面和隔膜) /最低和最高过程温度 /最低和最高环境温度/真空服务/系统填充液/证书/高度差/接液部件清洁度/接液部件原材料产地/符合NACE标准的设计/用于安装到0区的隔膜密封/安装支架/过程连接 (标准、法兰尺寸、标称压力和密封面)

© 02/2004 WIKA Alexander Wiegand SE & Co. KG, 版权所有
本文中列出的规格仅代表本文档出版时产品的工程状态。
我们保留修改产品规格和材料的权利。



威卡自动化仪表 (苏州) 有限公司
威卡国际贸易 (上海) 有限公司
电话: (+86) 400 9289600
传真: (+86) 512 68780300
邮箱: 400@wikachina.com
www.wika.cn