

Separatore con attacco flangiato Con membrana affacciata Modello 990.27

Scheda tecnica WIKA DS 99.27



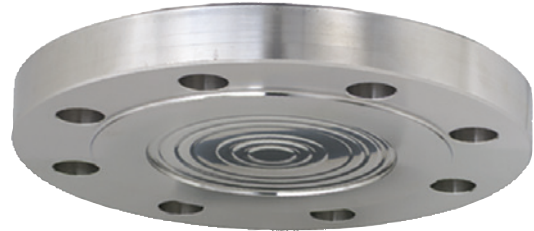
per ulteriori omologazioni
vedi pagina 5

Applicazioni

- Fluidi aggressivi, altamente viscosi, cristallizzanti o surriscaldati
- Industria di processo
- Costruttori di macchine e automazione

Caratteristiche distintive

- Flangia con membrana saldata affacciata
- Disponibili tutte le norme e i diametri nominali più comuni
- Ampia gamma e combinazioni di diversi materiali



Separatore, modello con attacco flangiato 990.27

Descrizione

I separatori a membrana sono utilizzati per la protezione di strumenti di misura della pressione in applicazioni con fluidi difficili. Nei sistemi dotati di separatori a membrana, la membrana serve a separare lo strumento dal fluido.

La pressione viene trasmessa allo strumento di misura tramite il liquido di riempimento che si trova all'interno del sistema con separatore a membrana.

Per realizzare anche le applicazioni più complesse richieste dai clienti, è disponibile un'ampia gamma di versioni, materiali e liquidi di riempimento.

Per ulteriori informazioni tecniche sui separatori a membrana e sui sistemi di separatori a membrana, vedere la IN 00.06 "Applicazione, principio di funzionamento, esecuzioni".

Il separatore a membrana modello 990.27 è disponibile in un'ampia gamma di dimensioni che seguono gli standard comuni del mercato.

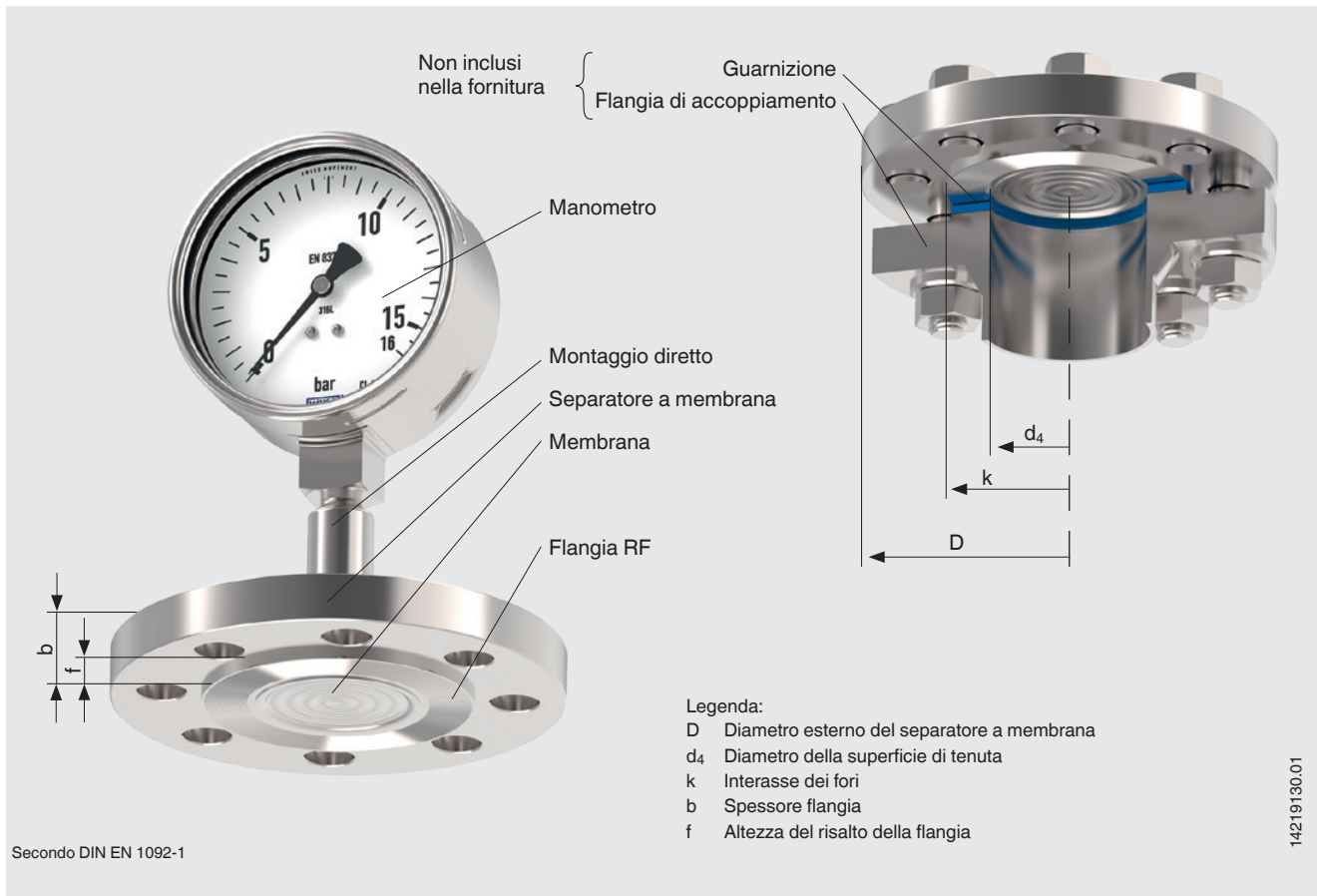
Il montaggio del separatore sullo strumento di misura può essere eseguito tramite attacco diretto, tramite una torretta di raffreddamento nel caso di utilizzo con alte temperature o tramite un capillare flessibile.

Per la selezione dei materiali WIKA offre una varietà di soluzioni in cui il corpo superiore del separatore a membrana e le parti a contatto con il fluido possono essere fabbricati con materiali identici o diversi. In alternativa, è possibile rivestire la membrana.

Specifiche tecniche

Modello 990.27	Standard	Opzione
Pressione nominale e materiali	Vedere le tabelle da pagina 4	
Livello di pulizia delle parti a contatto con il fluido	Senza olii e grassi in conformità con ASTM G93-03 livello F norma WIKA (< 1.000 mg/m ²)	<ul style="list-style-type: none"> ■ Senza olii e grassi in conformità secondo ASTM G93-03 livello D e ISO 15001 (< 220 mg/m²) ■ Senza olii e grassi in conformità secondo ASTM G93-03 livello C e ISO 15001 (< 66 mg/m²)
Origine delle parti a contatto con il fluido	Internazionale	UE, CH, USA
Attacco allo strumento di misura	Adattatore assiale	Adattatore assiale con G 1/2, G 1/4, 1/2 NPT o 1/4 NPT (femmina)
Tipo di montaggio	Montaggio diretto	<ul style="list-style-type: none"> ■ Capillare ■ Torretta di raffreddamento
Anello di lavaggio, modello 910.27	-	Acciaio inox 316L, per attacco DN 40 ... 125 conforme a EN o DN 1 1/2" ... 5" secondo ASME (vedi scheda tecnica AC 91.05)
Esecuzione conforme a NACE	-	<ul style="list-style-type: none"> ■ MR 0175 ■ MR 0103
Servizio in vuoto (vedere IN 00.25)	Servizio base	<ul style="list-style-type: none"> ■ Servizio premium ■ Servizio avanzato
Staffa di montaggio dello strumento (solo per l'opzione con capillare)	-	<ul style="list-style-type: none"> ■ Forma H conforme a DIN 16281, 100 mm, alluminio, nero ■ Forma H conforme a DIN 16281, 100 mm, acciaio inox ■ Staffa per montaggio su tubazione, per tubi con Ø 20 ... 80 mm, in acciaio (vedi scheda tecnica AC 09.07)

Esempio: Separatore a membrana modello 990.27 con manometro montato



Attacco al processo, flangia

Standard	Dimensione flangia	Superficie di tenuta	
		Standard	Opzione
Secondo DIN EN 1092-1	DN 25	Forma B1	<ul style="list-style-type: none"> ■ Forma A ■ Forma B2 ■ Forma C (incameratura maschio) ■ Forma D (incameratura femmina) ■ Forma E (porta guarnizioni) ■ Forma F (recesso)
	DN 40		
	DN 50		
	DN 65		
	DN 80		
	DN 100		
	DN 125		
Secondo ASME B16.5	1"	RF 125 ... 250 AA	<ul style="list-style-type: none"> ■ RFSF ■ Flangia piana ■ Incameratura doppia stretta maschio ■ Attacco stretto maschio ■ Incameratura doppia stretta femmina ■ Attacco stretto femmina ■ Incameratura doppia larga maschio ■ Attacco largo maschio ■ Incameratura doppia larga femmina ■ Attacco largo femmina ■ Scanalatura RJF
	1 ½"		
	2"		
	2 ½"		
	3"		
	4"		
	5"		
Secondo GOST 33259	DN 25	Tipo B	<ul style="list-style-type: none"> ■ Tipo A (flangia piana) ■ Tipo C (linguetta maschio) ■ Tipo D (scanalatura femmina) ■ Tipo E (a imboccatura, maschio) ■ Tipo F (incassato, femmina)
	DN 40		
	DN 50		
	DN 65		
	DN 80		
	DN 100		
	DN 125		
Secondo API 6A	1 1/8"	Scanalatura ring-joint	-
	1 1/16"		
	1 13/16"		
	2 1/16"		
Secondo JIS B2220	DN 25A	RF	-
	DN 40A		
	DN 50A		
	DN 80A		
	DN 100A		

Altre flange su richiesta

Combinazioni di materiali

Corpo superiore del separatore a membrana	Parti a contatto con il fluido	Temperatura di processo massima ammissibile ¹⁾ in °C [°F]
Acciaio inox 1.4404 (316L)	Acciaio inox 1.4404 / 1.4435 (316L), versione standard	400 [752]
	Acciaio inox 1.44539 (904L)	
	Acciaio inox 1.4541 (321)	
	Acciaio inox 1.4571 (316Ti)	
	Rivestimento ECTFE	150 [302]
	Rivestimento PFA (perfluoroalcolossia), FDA	260 [500]
	Rivestimento PFA (perfluoroalcolossia), antistatico	
	Dorato	400 [752]
	Rivestimento Wikaramic®	
	Hastelloy C22 (2.4602)	260 [500]
	Hastelloy C276 (2.4819)	400 [752]
	Inconel 600 (2.4816)	
	Inconel 625 (2.4856)	
	Incoloy 825 (2.4858)	
	Monel 400 (2.4360)	
	Nichel 200 (2.4060, 2.4066)	260 [500]
	Titanio grado 2 (3.7035)	150 [302]
	Titanio grado 11 (3.7225)	
Tantalio	300 [572]	
Acciaio inox 1.4435 (316L)	Acciaio inox 1.4435 (316L)	400 [752]
Acciaio inox 1.44539 (904L)	Acciaio inox 1.44539 (904L)	
Acciaio inox 1.4541 (321)	Acciaio inox 1.4541 (321)	
Acciaio inox 1.4571 (316Ti)	Acciaio inox 1.4571 (316Ti)	
Duplex 2205 (1.4462)	Duplex 2205 (1.4462)	300 [572]
Superduplex 2507 (1.4410)	Superduplex 2507 (1.4410)	
Hastelloy C22 (2.4602)	Hastelloy C22 (2.4602)	400 [752]
Hastelloy C276 (2.4819)	Hastelloy C276 (2.4819)	
Inconel 600 (2.4816)	Inconel 600 (2.4816)	
Inconel 625 (2.4856)	Inconel 625 (2.4856)	
Incoloy 825 (2.4558)	Incoloy 825 (2.4858)	
Monel 400 (2.4360)	Monel 400 (2.4360)	
Nichel 200 (2.4060, 2.4066)	Nichel 200 (2.4060, 2.4066)	
Titanio grado 2 (3.7035)	Titanio grado 2 (3.7035)	
Titanio grado 7 (3.7235)	Titanio grado 11 (3.7225)	

1) La temperatura di processo massima ammissibile del sistema del separatore a membrana è limitata dal metodo di giuntura, dal liquido di riempimento e dallo strumento di misura.

Altre combinazioni di materiali per temperature di processo speciali a richiesta

Omologazioni

Logo	Descrizione	Paese
	EAC (opzione) Direttiva PED	Comunità economica eurasiatica
-	CRN Sicurezza (es. sicurezza elettrica, sovrappressione, ...)	Canada
-	MTSCHS (opzione) Autorizzazione per la messa in servizio	Kazakistan

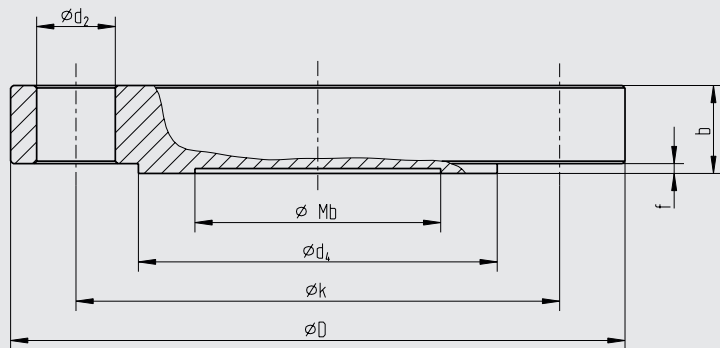
Certificati (opzione)

- Rapporto di prova 2.2 conforme a EN 10204 (es. produzione allo stato dell'arte, prova materiali, precisione di indicazione per sistemi di separatore a membrana)
- Certificato d'ispezione 3.1 conforme a EN 10204 (es. prova materiali per parti metalliche bagnate, precisione d'indicazione per sistemi di separatore e membrana)

Per le omologazioni e i certificati, consultare il sito internet

Dimensioni in mm [in]

Attacco flangiato secondo DIN EN 1092-1, forma B



Legenda:

- Mb Diametro effettivo del diaframma
- D Diametro esterno del separatore a membrana
- b Spessore flangia
- d₂ Diametro del foro
- d₄ Diametro della superficie di tenuta
- f Altezza del risalto della flangia
- k Interasse dei fori
- x Numero di fori

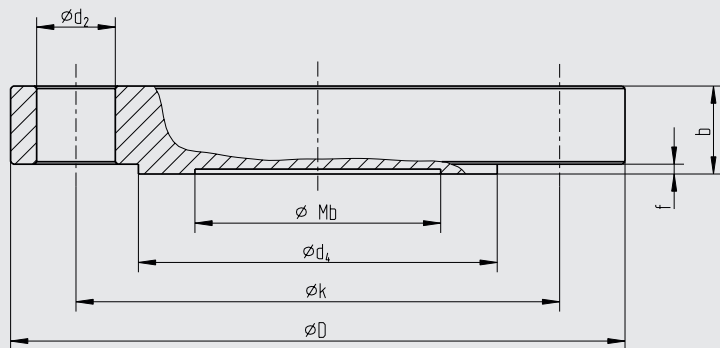
1387979,04

DN	PN in bar	Dimensioni in mm [in]							x	Peso in kg [lbs]
		Mb	D	b	d ₂	k	f	d ₄		
25	10/40	32 [1,26]	115 [4,528]	18 [0,709]	14 [0,551]	85 [3,346]	2 [0,079]	68 [2,677]	4	1,5 [3,3]
	63/100	25 [0,984]	140 [0,984]	24 [0,945]	18 [0,709]	100 [3,937]				2,5 [5,5]
40	10/40	45 [1,772]	150 [5,905]	18 [0,709]	18 [0,709]	110 [4,331]	2 [0,079]	88 [3,465]	4	2,6 [5,7]
	63/100		170 [6,693]	26 [1,024]	22 [0,866]	125 [4,921]				4,0 [8,8]
	160		170 [6,693]	28 [1,102]	22 [0,866]	125 [4,921]				4,3 [9,5]
	250		185 [2,283]	34 [1,339]	26 [1,024]	135 [5,315]				6,3 [13,9]
50	10/40	59 [2,323]	165 [6,496]	20 [0,787]	18 [0,709]	125 [4,921]	2 [0,079]	102 [4,016]	4	3,3 [7,3]
	63		180 [7,087]	26 [1,024]	22 [0,866]	135 [5,315]				5,1 [11,2]
	100		195 [7,677]	28 [1,102]	26 [1,024]	145 [5,709]				6,5 [14,3]
	160		195 [7,677]	30 [1,181]	26 [1,024]	145 [5,709]				7,0 [15,4]
	250		200 [7,874]	38 [1,496]	26 [1,024]	150 [5,906]				9,3 [20,5]
80	10/16	89 [3,504]	200 [7,874]	20 [0,787]	18 [0,709]	160 [6,299]	2 [0,079]	138 [5,433]	8	4,9 [10,8]
	25/40		200 [7,874]	24 [0,945]	18 [0,709]	160 [6,299]				5,8 [12,8]
	63		215 [8,465]	28 [1,102]	22 [0,866]	170 [6,693]				7,9 [17,4]
	100		230 [9,055]	32 [1,26]	26 [1,024]	180 [7,087]				10,4 [22,9]
	160		230 [9,055]	36 [1,487]	26 [1,024]	180 [7,087]				11,7 [25,8]
	250		255 [10,039]	46 [1,811]	30 [1,181]	200 [7,874]				18,4 [40,6]
100	10/16	89 [3,504]	220 [8,661]	20 [0,787]	18 [0,709]	180 [7,087]	2 [0,079]	158 [6,22]	8	5,9 [13]
	25/40		235 [9,252]	24 [0,945]	22 [0,866]	190 [7,480]				8,1 [17,9]
	63		250 [9,842]	30 [1,181]	26 [1,024]	200 [7,874]				11,5 [25,3]
	100		265 [10,433]	36 [1,487]	30 [1,181]	210 [8,268]				15,5 [34,2]
	160		265 [10,433]	40 [1,575]	30 [1,181]	210 [8,268]				17,3 [38,1]
	250		300 [11,811]	54 [2,126]	33 [1,299]	235 [9,252]				29,9 [65,9]
125	10/16	124 [4,882]	250 [9,842]	22 [0,866]	18 [0,709]	210 [8,268]	2 [0,079]	188 [7,402]	8	8,4 [18,5]
	25/40		270 [10,63]	26 [1,024]	26 [1,024]	220 [8,661]				11,6 [25,6]
	63		295 [11,614]	34 [1,339]	30 [1,181]	240 [9,449]				16,5 [36,4]
	100		315 [12,412]	40 [1,575]	33 [1,299]	250 [9,842]				24,4 [53,8]
	160		315 [12,412]	44 [1,732]	33 [1,299]	250 [9,842]				26,9 [59,3]
	250		340 [13,386]	60 [2,342]	33 [1,299]	275 [10,827]				42,7 [94,1]

Su richiesta pressioni nominali maggiori ed altre dimensioni

Dimensioni in mm [in]

Attacco flangiato secondo ASME B 16.5, RF



Legenda:

- Mb Diametro effettivo del diaframma
- D Diametro esterno del separatore a membrana
- b Spessore flangia
- d₂ Diametro del foro
- d₄ Diametro della superficie di tenuta
- f Altezza del risalto della flangia
- k Interasse dei fori
- x Numero di fori

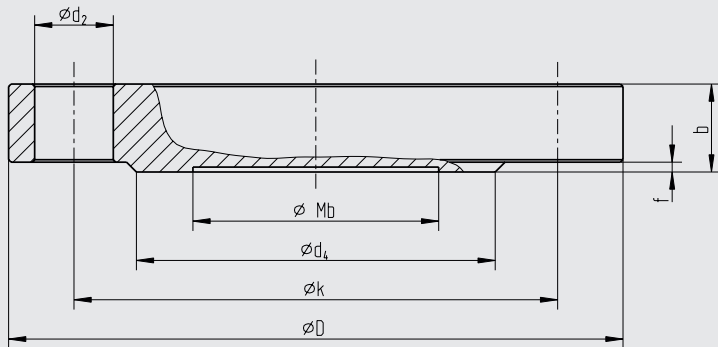
1387979,04

DN	Classe	Dimensioni in mm [in]							x	Peso in kg [lbs]	
		Mb	D	b	d ₂	k	f	d ₄			
1"	150	32	110 [4,331]	14,7 [0,579]	16 [0,63]	79,4 [3,126]	2	51	4	1,4 [3,1]	
	300	[1,26]	125 [4,921]	17,9 [0,705]	19 [0,748]	88,9 [3,5]	[0,079]	[2,008]		1,7 [3,7]	
1 1/2"	150	45	125 [4,921]	17,9 [0,705]	16 [0,63]	98,4 [3,874]	2	73	4	1,6 [3,5]	
	300	[1,772]	155 [6,102]	21,1 [0,831]	22 [0,866]	114,3 [4,5]	[0,079]	[2,874]		2,5 [5,5]	
	600		155 [6,102]	29,3 [1,154]	22 [0,866]	114,3 [4,5]	7			3,3 [7,2]	
	1.500		180 [7,087]	38,8 [1,528]	29 [1,142]	123,8 [4,874]	[0,276]			5,9 [13]	
	2.500		205 [8,071]	51,5 [2,078]	32 [1,26]	146 [5,748]				10,4 [22,9]	
2"	150	59	150 [5,905]	19,5 [0,768]	19 [0,748]	120,7 [4,752]	2	92	4	2,7 [6]	
	300	[2,323]	165 [6,496]	22,7 [0,894]	19 [0,748]	127 [5]	[0,079]	[3,622]		8	3,7 [8,1]
	600		165 [6,496]	32,4 [1,276]	19 [0,748]	127 [5]	7			5,7 [12,6]	
	1.500		215 [8,465]	45,1 [1,776]	26 [1,024]	165,1 [6,5]	[0,276]			13,2 [29]	
	2.500		235 [9,252]	57,9 [2,28]	29 [1,142]	171,4 [6,748]				19,8 [43,7]	
3"	150	89	190 [7,482]	24,3 [0,957]	19 [0,748]	152,4 [6]	2	127	4	5,3 [11,7]	
	300	[3,504]	210 [8,268]	29 [1,142]	22 [0,866]	168,3 [6,626]	[0,079]	[5]		8	7,8 [17,2]
	600		210 [8,268]	38,8 [1,528]	22 [0,866]	168,3 [6,626]	7			11 [24,3]	
	900		240 [9,449]	45,1 [1,776]	26 [1,024]	190,5 [7,7]	[0,276]			16,7 [36,8]	
	1.500		265 [10,433]	54,7 [1,799]	32 [1,26]	203,2 [8]				24,5 [54]	
	2.500		305 [12,007]	73,7 [2,902]	35 [1,378]	228,6 [5,063]				42,7 [94,1]	
4"	150	89	230 [9,055]	24,3 [0,957]	19 [0,748]	190,5 [7,5]	2	157,2	8	7,7 [17]	
	300	[3,504]	255 [10,039]	32,2 [1,268]	22 [0,866]	200 [7,874]	[0,079]	[6,189]		12,7 [28]	
	400		255 [10,039]	42 [1,654]	26 [1,024]	200 [7,874]	7			17,4 [38,4]	
	600		275 [10,826]	45,1 [1,776]	26 [1,024]	215,9 [8,5]	[0,276]			21,5 [47,4]	
	900		290 [11,417]	51,5 [2,028]	32 [1,26]	235 [9,252]				27,7 [61,1]	
	1.500		310 [12,205]	61 [2,402]	35 [1,378]	241,3 [9,5]				37 [81,6]	
	2.500		355 [13,976]	83,2 [3,276]	42 [1,654]	273 [10,748]				65,7 [144,8]	
5"	150	124	255 [10,039]	24,3 [0,957]	22 [0,866]	215,9 [8,5]	2	185,7	8	9,2 [20,3]	
	300	[4,882]	280 [11,024]	35,4 [1,394]		235 [9,25]	[0,079]	[7,311]		16,3 [35,9]	
	400			45,1 [2,13]	26 [1,024]		7			19,3 [42,5]	
	600		330 [13]	51,5 [2,028]	29 [1,142]	266,7 [10,5]	[0,276]			30,5 [67,2]	
	900		350 [13,78]	57,8 [2,278]	35 [1,378]	279,4 [11]				38 [83,8]	
	1.500		375 [14,764]	80,1 [3,154]	42 [1,654]	292,1 [11,5]				60,1 [132,5]	
	2.500		420 [16,535]	99,1 [3,902]	48 [1,889]	323,8 [12,75]				93,6 [206,4]	

Su richiesta pressioni nominali maggiori ed altre dimensioni

Attacco flangiato secondo GOST 33259, tipo B

14237014.01



Legenda:

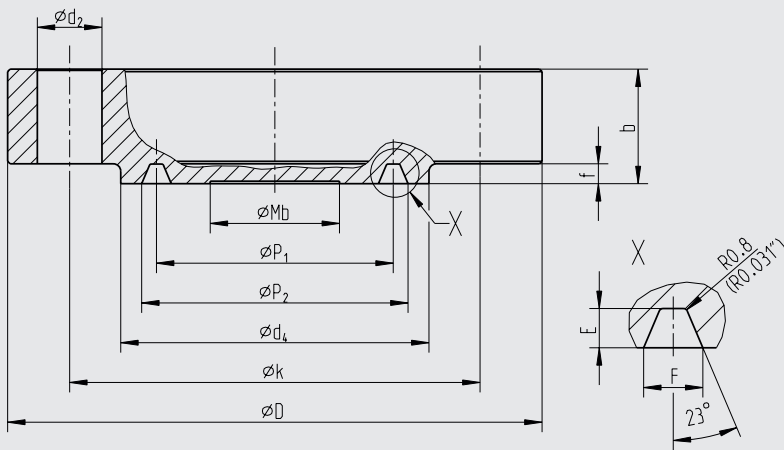
- Mb Diametro effettivo del diaframma
- D Diametro esterno del separatore a membrana
- b Spessore flangia
- d₂ Diametro del foro
- d₄ Diametro della superficie di tenuta
- f Altezza del risalto della flangia
- k Interasse dei fori
- x Numero di fori

DN	PN in bar	Dimensioni in mm [in]							x	Peso in kg [lbs]
		Mb	D	b	d ₂	k	f	d ₄		
50	10/16	59 [2,323]	160 [6,3]	16 [0,63]	18 [0,709]	125 [4,921]	3 [0,118]	102 [4,016]	4	2,4 [5,3]
	25/40			20 [0,787]						3 [6,6]
	63		175 [6,89]	26 [1,024]	22 [0,866]	135 [5,315]	4,5 [9,9]			
	100		195 [7,677]	28 [1,102]	26 [1,024]	145 [5,709]	5,6 [12,3]			
	160		30 [1,181]	6,4 [14,1]						
	200		210 [8,268]	40 [1,575]	160 [6,299]	8	9,4 [20,7]			
80	10	89 [3,504]	195 [7,677]	18 [0,709]	18 [0,709]	160 [6,299]	3 [0,118]	133 [5,236]	4	4 [8,8]
	16			20 [0,787]						4,5 [9,9]
	25			22 [0,866]					8	4,8 [10,6]
	40			24 [0,945]						5,2 [11,5]
	63		210 [7,677]	30 [1,181]	22 [0,866]	170 [6,693]	7,4 [16,3]			
	100		230 [9,055]	34 [1,339]	26 [1,024]	180 [7,087]	9,8 [21,6]			
	160		36 [1,417]	10,4 [22,9]						
	200		290 [11,417]	54 [2,126]	33 [1,299]	230 [9,055]	24,7 [54,5]			
100	10/16	89 [3,504]	215 [8,465]	20 [0,787]	18 [0,709]	180 [7,087]	3 [0,118]	158 [6,22]	8	5,3 [11,7]
	25			230 [9,055]						24 [0,945]
	40		26 [1,024]	7,8 [17,2]						
	63		250 [9,842]	32 [1,26]	26 [1,024]	200 [7,874]	11,1 [24,5]			
	100		265 [10,433]	38 [1,496]	30 [1,181]	210 [8,268]	14,5 [32]			
	160		40 [1,575]	15,3 [33,7]						
	200		360 [14,173]	66 [2,598]	39 [1,535]	292 [11,496]	47,2 [104,1]			
	125		10/16	89 [3,504]	245 [9,646]	22 [0,866]	18 [0,709]	210 [8,268]	3 [0,118]	184 [7,244]
25		270 [10,63]	26 [1,024]			26 [1,024]				
40		28 [1,102]	11,4 [25,1]							
63		295 [11,614]	36 [1,417]		30 [1,181]	240 [9,449]	17,4 [38,4]			
100		310 [12,205]	42 [1,654]		33 [1,299]	250 [9,842]	22,3 [49,2]			
160		310 [12,205]	44 [1,732]		23,4 [51,6]					
200		385 [15,157]	76 [2,992]		39 [1,535]	318 [12,52]	63,2 [139,3]			

Su richiesta pressioni nominali maggiori ed altre dimensioni

Attacco flangiato secondo API 6A, ring-joint groove

14237015.01



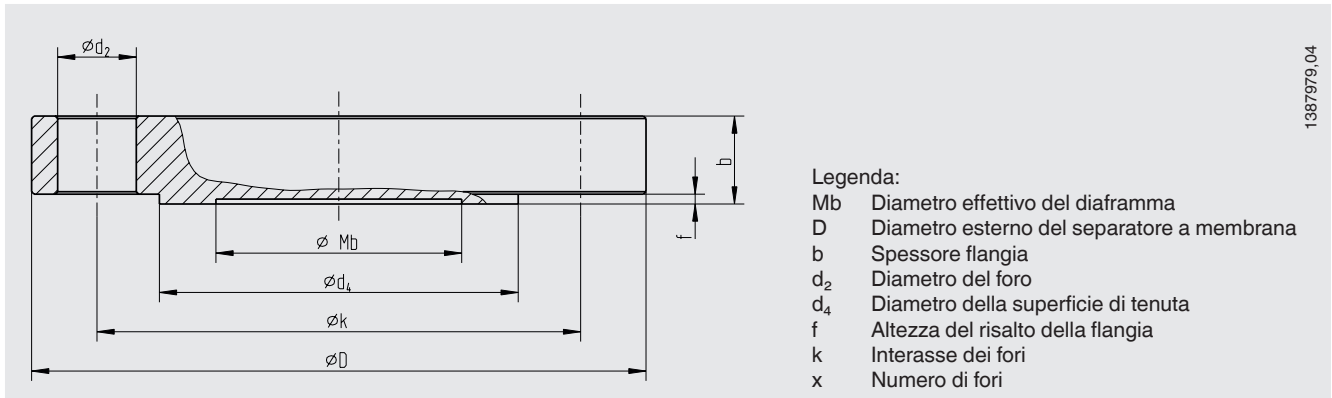
Legenda:

- Mb Diametro effettivo del diaframma
- D Diametro esterno del separatore a membrana
- b Spessore flangia
- d₄ Diametro della superficie di tenuta
- f Altezza del risalto della flangia
- k Interasse dei fori
- x Numero di fori
- d₂ Diametro del foro
- F Larghezza scanalatura
- E Profondità scanalatura
- P₁ Diametro medio, attacco femmina
- P₂ Diametro esterno, attacco femmina

DN	PN in psi	Dimensioni in mm [in]						x	Dimensioni scanalatura in mm [in]					Peso in kg [lbs]
		Mb	D	d ₄	f	b	k		d ₂	P ₁	P ₂	E	F	
1 13/16"	10.000	40 [1,575]	185 [7,283]	105 [4,134]	4 [0,157]	42,1 [1,657]	146,1 [5,752]	8	23 [0,906]	-	77,77 [3,062]	5,56 [21,89]	11,84 [0,466]	7,7 [17]
	15.000		210 [8,268]	106 [4,173]		45,3 [1,783]	160,3 [6,311]		26 [1,024]					10,5 [23,1]
	20.000		255 [10,039]	117 [4,606]		63,5 [2,5]	203,2 [8]		29 [1,142]					22,3 [49,2]
2 1/16"	2.000	52 [2,047]	165 [6,496]	108 [4,252]	8 [0,315]	33,4 [1,315]	127 [5]		20 [0,787]	82,55 [3,25]	-	7,9 [0,311]	11,91 [0,469]	4,6 [10,1]
	3.000/ 5.000		215 [8,465]	124 [4,882]		46,1 [1,815]	165,1 [6,5]		26 [1,024]	95,25 [3,75]				10,7 [23,6]
	10.000		200 [7,874]	111 [4,370]	4 [0,157]	44,1 [1,736]	158,8 [6,252]		23 [0,906]	-	86,23 [3,395]	5,95 [0,234]	12,65 [0,498]	9,5 [20,9]
	15.000		220 [8,661]	114 [4,488]		50,8 [2]	174,6 [6,874]		26 [1,024]					13,2 [29,1]
	20.000		285 [11,22]	132 [5,197]		71,5 [2,815]	230,2 [9,063]		32 [1,26]					31,6 [69,7]
2 9/16"	2.000	59 [2,323]	190 [7,48]	127 [5]	8 [0,315]	36,6 [1,441]	149,2 [5,874]		23 [0,906]	101,6 [4]	-	7,9 [3,11]	11,91 [0,469]	6,7 [14,8]
	3.000/ 5.000		245 [9,656]	137 [5,394]		49,3 [1,941]	190,5 [7,5]		29 [1,142]	107,95 [2,25]				15 [33,1]
	10.000		230 [9,055]	132 [5,197]	4 [0,157]	51,2 [2,016]	184,2 [7,252]		26 [1,024]	-	102,77 [4,046]	6,75 [0,266]	14,07 [0,579]	14,7 [32,4]
	15.000		255 [10,039]	133 [5,236]		57,2 [2,055]	200 [7,874]		29 [1,142]					20,1 [44,3]
	20.000		325 [12,795]	151 [5,945]		79,4 [3,126]	261,9 [10,311]		35 [1,378]					46,3 [102]
3 1/8"	2.000	89 [3,504]	210 [8,268]	146 [5,748]	7,9 [0,311]	39,7 [1,563]	168,3 [6,626]		23 [0,906]	123,83 [4,875]	-	7,9 [0,311]	11,91 [0,469]	9,2 [20,3]
	3.000		240 [9,449]	156 [6,142]	8 [0,315]	46,1 [1,815]	190,5 [7,5]		26 [1,024]					13,9 [30,6]
	5.000		265 [10,433]	168 [6,614]	7,9 [0,311]	55,6 [2,189]	203,2 [8]		32 [1,26]	136,53 [5,375]				20,2 [44,5]

Su richiesta pressioni nominali maggiori ed altre dimensioni

Attacco flangiato secondo JIS B 2220, RF



1387979,04

DN	PN	Dimensioni in mm [in]							x	Peso in kg [lbs]			
		Mb	D	b	d ₂	k	f	d ₄					
25A	5K	32 [1,26]	95 [3,74]	10 [0,394]	12 [0,472]	75 [2,953]	1 [0,039]	59 [2,323]	4	0,7 [1,5]			
	10K		125 [4,921]	14 [0,551]						19 [0,748]	90 [3,543]	67 [2,638]	1,4 [3,1]
	16K		130 [5,118]	16 [0,63]						95 [3,740]	70 [2,756]	2,1 [4,6]	
	20K	20 [0,787]		25 [0,984]	22 [0,866]	3,1 [6,9]							
	30K	27 [1,063]					23 [0,906]	100 [3,967]	2,3 [5,1]				
	40K	140 [5,512]		22 [0,866]	105 [4,134]	120 [4,724]	85 [3,346]	8					2,2 [4,9]
	63K	140 [5,512]	27 [1,063]	23 [0,906]					100 [3,967]	96 [3,78]	2,4 [5,3]		
50A	5K	59 [2,323]	130 [5,118]	14 [0,551]	15 [0,591]	105 [4,134]	2 [0,079]	85 [3,346]	8	1,5 [3,3]			
	10K		155 [6,102]	16 [0,63]	19 [0,748]	120 [4,724]				96 [3,78]	2,3 [5,1]		
	16K		165 [6,496]	18 [0,709]	130 [5,118]	105 [4,134]				3,4 [7,5]			
	20K			22 [0,866]							145 [5,709]	121 [4,764]	4
	30K		185 [7,83]	34 [1,339]	23 [0,906]	145 [5,709]				126 [4,961]			
	40K		185 [7,83]	34 [1,339]	23 [0,906]	145 [5,709]				132 [5,197]	7 [15,4]	4,5 [9,9]	
	63K		185 [7,83]	34 [1,339]	23 [0,906]	145 [5,709]				140 [5,512]			7 [15,4]
80A	5K	89 [3,504]	180 [7,087]	14 [0,551]	19 [0,748]	165 [6,299]	170 [6,693]	140 [5,512]	8	2,7 [6]			
	10K		185 [7,83]	18 [0,709]	150 [5,905]					126 [4,961]	8	3,5 [7,7]	
	16K		200 [7,874]	20 [0,787]									23 [0,906]
	20K		210 [8,268]	22 [0,866]	170 [6,693]					140 [5,512]	7 [15,4]		
	30K			28 [1,102]								185 [7,83]	121 [4,764]
	40K		210 [8,268]	32 [1,26]	150 [5,905]					126 [4,961]	8		
	63K		230 [9,055]	40 [1,575]								25 [0,984]	185 [7,83]
100A	5K	89 [3,504]	200 [7,874]	16 [0,63]	19 [0,748]	165 [6,299]	170 [6,693]	140 [5,512]	8	2,7 [6]			
	10K		210 [8,268]	18 [0,709]	150 [5,905]	126 [4,961]				8	3,5 [7,7]		
	16K		225 [8,858]	22 [0,866]								23 [0,906]	185 [7,83]
	20K		240 [9,449]	24 [0,945]	170 [6,693]	140 [5,512]				7 [15,4]			
	30K			28 [1,102]							185 [7,83]	121 [4,764]	4
	40K		240 [9,449]	32 [1,26]	25 [0,984]	195 [7,677]				140 [5,512]			
	63K		270 [10,63]	44 [1,732]	27 [1,063]	220 [8,661]				165 [6,496]	12,8 [28,2]		
						18,2 [40,1]							

Su richiesta pressioni nominali maggiori ed altre dimensioni

Informazioni per l'ordine

Separatore a membrana:

Modello separatore a membrana / Attacco al processo (standard, dimensione flangia, pressione nominale, superficie di tenuta) / Materiali (corpo superiore, superficie di tenuta, membrana) / Livello di pulizia delle parti a contatto con il fluido / Origine delle parti a contatto con il fluido / Esecuzione secondo NACE / Attacco allo strumento di misura / Certificati / Anello di lavaggio

Sistema separatore a membrana:

Modello di separatore a membrana / Modello di strumento di misura della pressione (secondo scheda tecnica) / Montaggio (montaggio diretto, tramite elemento di raffreddamento o capillare) / Materiali (corpo superiore, superficie di tenuta, membrana) / Temperatura di processo min. e max. / Temperatura ambiente min. e max. / Servizio di vuoto / Liquido di riempimento / Certificati / Differenza altezze / Livello di pulizia delle parti a contatto con il fluido / Origine delle parti a contatto con il fluido / Esecuzione secondo NACE / Separatore a membrana per montaggio in zona 0 / Staffa di montaggio dello strumento / Attacco al processo (standard, dimensione flangia, pressione nominale, superficie di tenuta) / Anello di lavaggio

© 02/2004 WIKA Alexander Wiegand SE & Co, tutti i diritti riservati.

Le specifiche tecniche riportate in questo documento rappresentano lo stato dell'arte al momento della pubblicazione. Ci riserviamo il diritto di apportare modifiche alle specifiche tecniche ed ai materiali.

