

Separador con conexión bridada

Versión roscada con membrana interior

Modelo 990.41, gran volumen de trabajo

Hoja técnica WIKA DS 99.32



otras homologaciones
véase página 5

Aplicaciones

- Medios agresivos, contaminados o calientes
- Química y petroquímica
- Industria de petróleo y gas

Características

- Brida con membrana interior soldada
- Amplio rango de indicación de temperatura debido al gran volumen de trabajo
- Si se seleccionan materiales especiales, todas las partes en contacto con el medio se fabrican con el material seleccionado
- Conexiones de purga integradas (opcional)



Separador con conexión bridada, modelo 990.41

Descripción

Los separadores de membrana se utilizan para proteger manómetros en aplicaciones con medios críticos. En un sistema de separador, la membrana sirve para separar el instrumento del medio.

La presión se transmite al instrumento de medición mediante el líquido de relleno, que se encuentra en el interior del sistema de separador.

Para la ejecución de aplicaciones exigentes disponemos de una gran variedad de diseños, materiales y líquidos de relleno.

Para más información sobre separadores y sistemas de separación, véase IN 00.06 "Aplicaciones - Modo de funcionamiento - Formas".

El separador modelo 990.41 es óptimo para aplicaciones con pequeñas conexiones de proceso. La forma constructiva con dimensiones reducidas y membrana interior permite mediciones exactas incluso con conexiones bridadas

pequeñas. Conexiones de purga (opcional) facilitan limpieza y purga del lado del proceso de la brida.

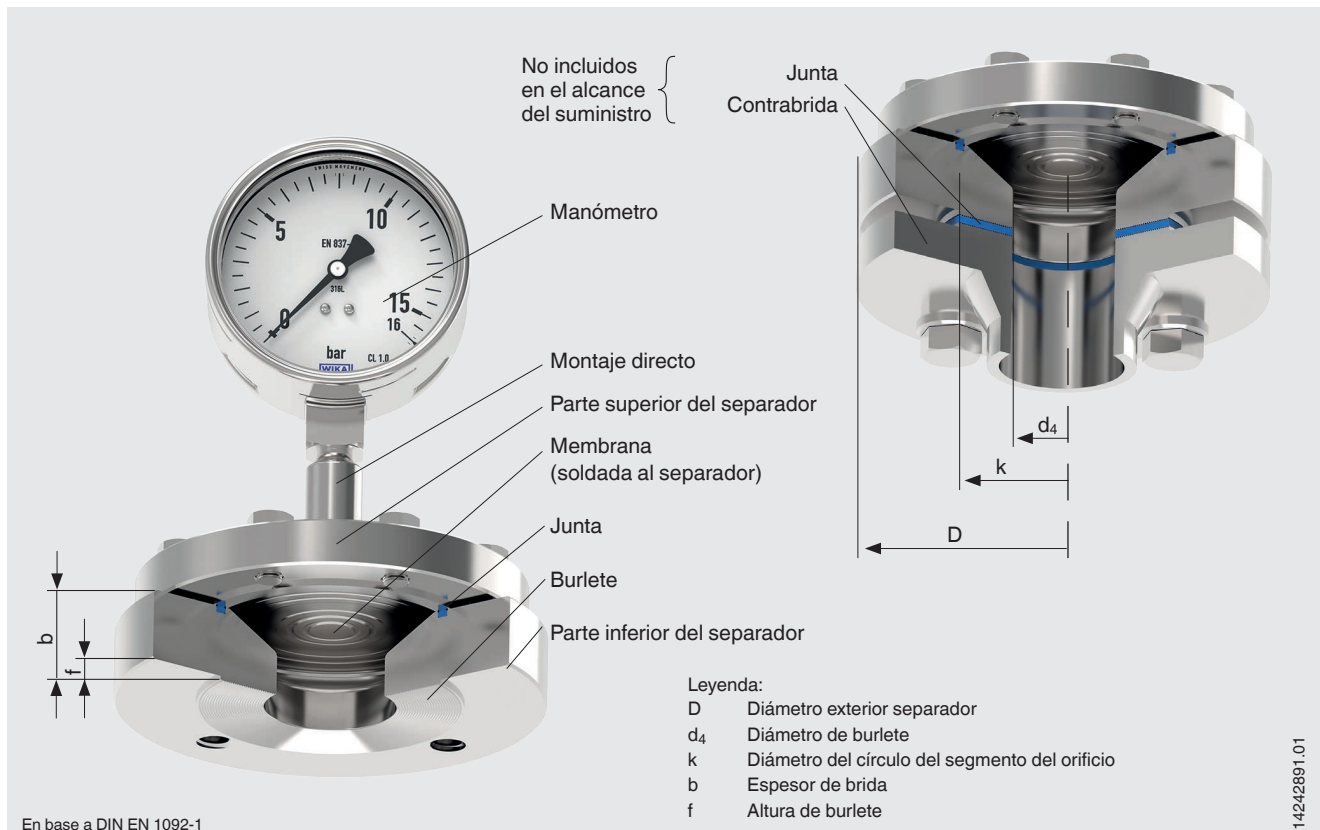
El montaje de separadores a instrumentos de medición se realiza directamente o, en caso de temperaturas altas, a través de un elemento refrigerador o una línea capilar flexible.

WIKA ofrece numerosas combinaciones de materiales para la parte superior y los componentes en contacto con el medio. Los componentes en contacto con el medio también pueden revestirse opcionalmente.

Datos técnicos

Modelo 990.41	Estándar	Opción
Grado de pureza de componentes en contacto con el medio	Libres de aceites y grasas según ASTM G93-03 nivel F estándar WIKA (< 1.000 mg/m ²)	Libres de aceites y grasas según ASTM G93-03 nivel D e ISO 15001 (< 220 mg/m ²)
Procedencia de los materiales en contacto con el medio	Internacional	EU, CH, EE.UU.
Junta	<ul style="list-style-type: none"> ■ FPM (máx. 200 °C) ■ PTFE (máx. 260 °C) 	Statotherm® (máx. 400 °C)
Conexión para limpieza	-	<ul style="list-style-type: none"> ■ Conexión de purga simple (G ¼, G ½, ¼ NPT, ½ NPT) ■ Conexión de purga doble (G ¼, G ½, ¼ NPT, ½ NPT) ■ Tornillos de cierre
Conexión al instrumento de medición	Racor axial	Racor axial con rosca hembra G ½, G ¼, ½ NPT o ¼ NPT
Tipo de montaje	Montaje directo	<ul style="list-style-type: none"> ■ Capilar ■ Torre de refrigeración
Piezas de sujeción	Acero inoxidable	-
Versión según NACE	-	<ul style="list-style-type: none"> ■ MR 0175 ■ MR 0103
Servicio de vacío (véase IN 00.25)	Basic Service	<ul style="list-style-type: none"> ■ Premium Service ■ Advanced Service
Soporte de instrumento (solo para la opción con capilar)	-	<ul style="list-style-type: none"> ■ Forma H según DIN 16281, 100 mm, aluminio, negro ■ Forma H según DIN 16281, 100 mm, acero inoxidable ■ Soporte para fijación en tubería, para tubo Ø 20 ... 80 mm, acero (véase hoja técnica AC 09.07)

Ejemplo: separador de membrana modelo 990.41 con manómetro incorporado



Conexión a proceso, brida

Norma	Tamaño de brida	Superficie de obturación	
		Estándar	Opción
En base a DIN EN 1092-1	DN 15	Forma B1	Forma A Forma B2 Forma C (lengüeta) Forma D (ranura) Forma E (saliente) Forma F (retraída)
	DN 20		
	DN 25		
	DN 40		
	DN 50		
En base a ASME B 16.5	½"	RF 125 ... 250 AA	RF SF Flat Face Small Tongue Large Tongue Large Male Face Small Male Face Small Groove Large Groove Small Female Face Large Female Face RJF Groove
	¾"		
	1"		
	1 ½"		
	2"		
	2 ½"		
En base a JIS	DN 25A	RF	-
	DN 40A		
	DN 50A		

Otras bridas y opciones a petición

Combinaciones de materiales


Parte superior del separador	Piezas en contacto con el medio		Temperatura de proceso máxima admisible ²⁾ en °C [°F]
	Parte inferior del separador ¹⁾	Membrana	
Acero inoxidable 1.4404 (316L)	Acero inoxidable 1.4404 (316L)	Acero inoxidable 1.4404 / 1.4435 (316L), versión estándar	400 [752]
	Acero inoxidable 1.4539 (904L)	Acero inoxidable 1.4539 (904L)	
	Acero inoxidable 1.4541 (321)	Acero inoxidable 1.4541 (321)	
	Acero inoxidable 1.4571 (316Ti)	Acero inoxidable 1.4571 (316Ti)	
	Revestimiento ECTFE	Revestimiento ECTFE	150 [302]
	Revestimiento de PFA (perfluoroalcoxi), FDA	Revestimiento de PFA (perfluoroalcoxi), FDA	260 [500]
	Revestimiento de PFA (perfluoroalcoxi), antiestático	Revestimiento de PFA (perfluoroalcoxi), antiestático	
	Acero inoxidable 1.4404 (316L)	Revestimiento de oro	400 [752]
	Acero inoxidable 1.4404 (316L)	Revestimiento Wikaramic®	
	Hastelloy C22 (2.4602)	Hastelloy C22 (2.4602)	260 [500]
	Hastelloy C276 (2.4819)	Hastelloy C276 (2.4819)	400 [752]
	Inconel 600 (2.4816)	Inconel 600 (2.4816)	
	Inconel 625 (2.4856)	Inconel 625 (2.4856)	
	Incoloy 825 (2.4858)	Incoloy 825 (2.4858)	
	Monel 400 (2.4360)	Monel 400 (2.4360)	
	Níquel 200 (2.4060, 2.4066)	Níquel 200 (2.4060, 2.4066)	260 [500]
	Titan Grade 2 (3.7035)	Titan Grade 2 (3.7035)	150 [302]
	Titan Grade 7 (3.7235)	Titan Grade 11 (3.7225)	
Tantal	Tantal	300 [572]	
Acero inoxidable 1.4435 (316L)	Acero inoxidable 1.4435 (316L)	Acero inoxidable 1.4435 (316L)	400 [752]
Acero inoxidable 1.4539 (904L)	Acero inoxidable 1.4539 (904L)	Acero inoxidable 1.4539 (904L)	
Acero inoxidable 1.4541 (321)	Acero inoxidable 1.4541 (321)	Acero inoxidable 1.4541 (321)	
Acero inoxidable 1.4571 (316Ti)	Acero inoxidable 1.4571 (316Ti)	Acero inoxidable 1.4571 (316Ti)	
Duplex 2205 (1.4462)	Duplex 2205 (1.4462)	Duplex 2205 (1.4462)	300 [572]
Súperduplex (1.4410)	Súperduplex (1.4410)	Súperduplex (1.4410)	
Hastelloy C22 (2.4602)	Hastelloy C22 (2.4602)	Hastelloy C22 (2.4602)	400 [752]
Hastelloy C276 (2.4819)	Hastelloy C276 (2.4819)	Hastelloy C276 (2.4819)	
Inconel 600 (2.4816)	Inconel 600 (2.4816)	Inconel 600 (2.4816)	
Inconel 625 (2.4856)	Inconel 625 (2.4856)	Inconel 625 (2.4856)	
Incoloy 825 (2.4558)	Incoloy 825 (2.4858)	Incoloy 825 (2.4858)	
Monel 400 (2.4360)	Monel 400 (2.4360)	Monel 400 (2.4360)	
Níquel 200 (2.4060, 2.4066)	Níquel 200 (2.4060, 2.4066)	Níquel 200 (2.4060, 2.4066)	
Titan Grade 2 (3.7035)	Titan Grade 2 (3.7035)	Titan Grade 2 (3.7035)	
Titan Grade 7 (3.7235)	Titan Grade 7 (3.7235)	Titan Grade 11 (3.7225)	

1) La parte inferior del separador está disponible opcionalmente con hasta dos conexiones de descarga.

2) La temperatura de proceso máxima admisible del sistema de separador es condicionada por el sistema de unión, el líquido de relleno y el medidor.

Otras combinaciones de materiales para temperaturas de proceso especiales a consultar

Homologaciones

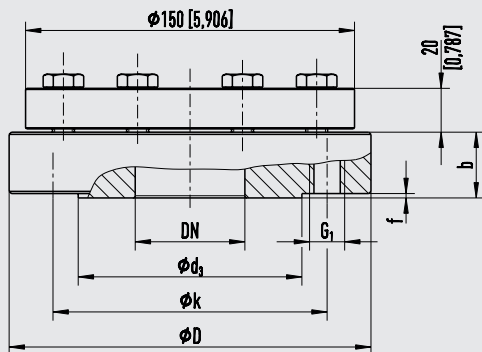
Logo	Descripción	País
	EAC (opción) Directiva de equipos a presión	Comunidad Económica Euroasiática
-	CRN Seguridad (p. ej. seguridad eléctrica, sobrepresión, etc.)	Canadá
-	MTSCHS (opción) Autorización para la puesta en servicio	Kazajstán

Certificados (opción)

- 2.2 -Certificado de prueba conforme a EN 10204 (p. ej. fabricación conforme al estado actual de la técnica, certificado de material, exactitud de indicación en sistemas de separación)
- Certificado de inspección 3.1 conforme a EN 10204 (p. ej. certificado de material para piezas metálicas en contacto con el medio, exactitud de indicación en caso de sistemas de separador)

Para homologaciones y certificaciones, véase el sitio web

Dimensiones en mm [in]



Leyenda:

- Mb Diámetro efectivo de membrana
- D Diámetro exterior separador
- b Espesor de brida
- d_3 Diámetro de burlete
- f Altura de burlete
- k Diámetro del círculo del segmento del orificio
- G_1 Rosca
- x Número de tornillos

11571781.01

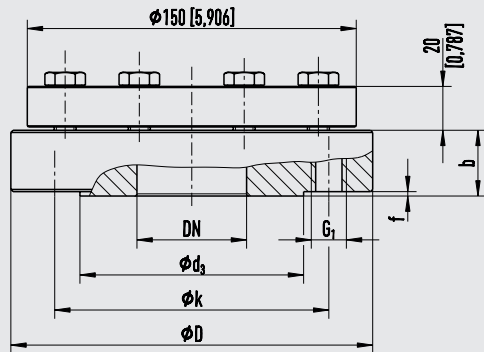
Conexión bridada según ASME B 16.5, RF 125 ... 250 AA

DN	Tipo	Dimensiones en mm [in]						G_1	x
		Mb	D	b	d_3	f	k		
½"	150	89 [3,504]	150 [5,906]	37 [1,467]	34,9 [1,374]	2 [0,079]	60,3 [2,374]	½"-13 UNC	4
	300	89 [3,504]	150 [5,906]	36 [1,417]	34,9 [1,374]	2 [0,079]	66,7 [2,656]	½"-13 UNC	4
	400/600	89 [3,504]	150 [5,906]	40 [1,575]	34,9 [1,374]	7 [0,276]	66,7 [2,656]	½"-13 UNC	4
¾"	150	89 [3,504]	150 [5,906]	35 [1,378]	42,9 [1,689]	2 [0,079]	69,9 [2,752]	½"-13 UNC	4
	300	89 [3,504]	150 [5,906]	34 [1,339]	42,9 [1,689]	2 [0,079]	82,6 [3,252]	⅝"-11 UNC	4
	400/600	89 [3,504]	150 [5,906]	40 [1,575]	42,9 [1,689]	7 [0,276]	82,6 [3,252]	⅝"-11 UNC	4
1"	150	89 [3,504]	150 [5,906]	32 [1,26]	50,8 [2]	2 [0,079]	79,4 [3,126]	½"-13 UNC	4
	300	89 [3,504]	150 [5,906]	32 [1,26]	50,8 [2]	2 [0,079]	88,9 [3,5]	⅝"-11 UNC	4
	600	89 [3,504]	150 [5,906]	37 [1,467]	50,8 [2]	7 [0,276]	88,9 [3,5]	⅝"-11 UNC	4
1 ½"	150	89 [3,504]	150 [5,906]	30 [1,181]	73 [2,874]	2 [0,079]	98,4 [3,874]	½"-13 UNC	4
	300	89 [3,504]	155 [6,102]	36 [1,417]	73 [2,874]	2 [0,079]	114,3 [4,5]	¾"-10 UNC	4
	400/600	89 [3,504]	155 [6,102]	40 [1,575]	73 [2,874]	7 [0,276]	114,3 [4,5]	¾"-10 UNC	4
2"	150	89 [3,504]	150 [5,906]	28 [1,102]	92,1 [3,626]	2 [0,079]	120,7 [4,752]	⅝"-11 UNC	4
	300	89 [3,504]	165 [6,496] ¹⁾	28 [1,102]	92,1 [3,626]	2 [0,079]	127 [5]	⅝"-11 UNC	8
	400/600	89 [3,504]	165 [6,496] ¹⁾	33 [1,299]	92,1 [3,626]	7 [0,276]	127 [5]	⅝"-11 UNC	8

1) En las versiones con conexión de enjuague (opción), el diámetro exterior D puede variar.

Otras medidas y mayores presiones a consultar

Dimensiones en mm [in]



Leyenda:

- Mb Diámetro efectivo de membrana
- D Diámetro exterior separador
- b Espesor de brida
- d₃ Diámetro de burlete
- f Altura de burlete
- k Diámetro del círculo del segmento del orificio
- G₁ Rosca
- x Número de tornillos

11571781.01

Conexión bridada en base a DIN EN 1092-1, forma B1

DN	PN en bar	Dimensiones en mm [in]						G ₁	x
		Mb	D	b	d ₃	f	k		
15	10 ... 40	89 [3,504]	150 [5,906]	34 [1,339]	45 [1,772]	2 [0,079]	65 [2,559]	M12	4
	63 ... 100	89 [3,504]	150 [5,906]	32 [1,26]	45 [1,772]	2 [0,079]	75 [2,953]	M12	4
20	63 ... 100	89 [3,504]	150 [5,906]	33 [1,229]	58 [2,283]	2 [0,079]	75 [2,953]	M12	4
	63 ... 100	89 [3,504]	150 [5,906]	33 [1,299]	58 [2,283]	2 [0,079]	90 [3,543]	M16	4
25	10 ... 40	89 [3,504]	150 [5,906]	32 [1,26]	68 [2,677]	2 [0,079]	85 [3,346]	M12	4
	63 ... 100	89 [3,504]	150 [5,906]	32 [1,26]	68 [2,677]	2 [0,079]	100 [3,937]	M16	4
40	10 ... 40	89 [3,504]	150 [5,906]	32 [1,26]	88 [3,465]	2 [0,079]	110 [4,331]	M16	4
	63 ... 100	89 [3,504]	170 [6,693]	40 [1,575]	88 [3,465]	2 [0,079]	125 [4,921]	M20	4
50	10 ... 40	89 [3,504]	165 [6,496]	35 [1,378]	102 [4,016]	2 [0,079]	125 [4,921]	M16	4
	63	89 [3,504]	180 [7,087]	26 [1,024]	102 [4,016]	2 [0,079]	135 [5,315]	M20	4
	100	89 [3,504]	195 [7,677]	28 [1,102]	102 [4,016]	2 [0,079]	145 [5,709]	M24	4

Otras medidas y mayores presiones a consultar

Indicaciones relativas al pedido

Separador:

Modelo de separador / Conexión a proceso (estándar, tamaño de brida, diámetro nominal, presión nominal, superficie de sellado) / Materiales (parte superior, parte inferior, superficie de sellado, membrana) / Junta / Piezas de sujeción (tornillos, brida de sujeción) / Conexión de descarga / Grado de pureza de componentes en contacto con el medio / Procedencia de componentes en contacto con el medio / Versión según NACE / Conexión al instrumento / Certificados / Anillo de purga

Sistema de separador:

Modelo de separador / Modelo de manómetro (conforme a la hoja técnica) / Montaje (montaje directo, elemento refrigerador, capilar) / Materiales (parte superior, superficie de sellado, membrana) / Temperatura de proceso min. y máx. / Temperatura ambiente min. y máx. / Servicio de vacío / Líquido transmisor de presión / Certificados / Certificaciones / Diferencia de altura / Grado de pureza de componentes en contacto con el medio / Procedencia de componentes en contacto con el medio / Versión según NACE / Separadores para montaje en zona 0 / Soporte para instrumento de medición / Conexión al proceso (norma, tamaño de brida, diámetro nominal, presión nominal, superficie de sellado)

© 03/2012 WIKA Alexander Wiegand SE & Co. KG, todos los derechos reservados.
Los datos técnicos descritos en este documento corresponden al estado actual de la técnica en el momento de la publicación.
Nos reservamos el derecho de modificar los datos técnicos y materiales.

