

Separatore con attacco flangiato Con membrana interna, esecuzione filettata Modello 990.41, elevato volume di lavoro

Scheda tecnica WIKA DS 99.32



per ulteriori omologazioni
vedi pagina 5

Applicazioni

- Per fluidi aggressivi, contaminati o surriscaldati
- Industria chimica e petrolchimica
- Industria petrolifera e del gas

Caratteristiche distintive

- Flangia con membrana interna, interamente saldata
- Ampio campo di temperature possibili, dovuto ad un ampio volume di lavoro.
- Quando vengono selezionati materiali speciali, tutte le parti a contatto con il fluido sono costruite nel materiale selezionato
- Conessioni di lavaggio integrate (opzionali)



Separatore, modello con attacco flangiato 990.41

Descrizione

I separatori a membrana sono utilizzati per la protezione di strumenti di misura della pressione in applicazioni con fluidi difficili. Nei sistemi dotati di separatori a membrana, la membrana serve a separare lo strumento dal fluido.

La pressione viene trasmessa allo strumento di misura tramite il liquido di riempimento che si trova all'interno del sistema con separatore a membrana.

Per realizzare anche le applicazioni più complesse richieste dai clienti, è disponibile un'ampia gamma di versioni, materiali e liquidi di riempimento.

Per ulteriori informazioni tecniche sui separatori a membrana e sui sistemi di separatori a membrana, vedere la IN 00.06 "Applicazione, principio di funzionamento, esecuzioni".

Il separatore a membrana 990.41 è adatto soprattutto per le applicazioni con attacchi al processo ridotti. Grazie alla sua esecuzione con membrana interna, sono possibili misurazioni precise anche con attacchi flangiati di piccole dimensioni.

Il lato di processo della flangia può essere pulito o lavato come necessario attraverso degli attacchi di lavaggio disponibili in opzione.

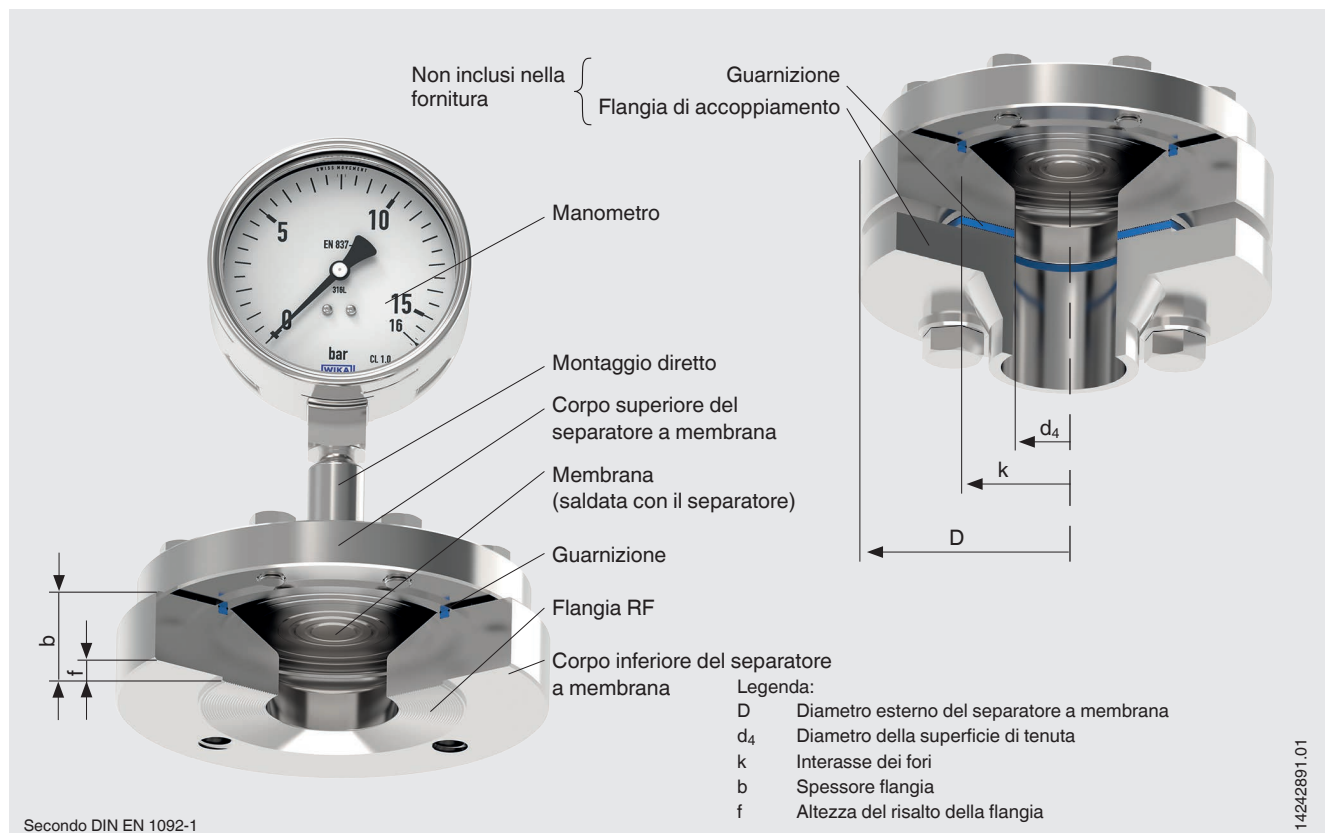
Il montaggio del separatore sullo strumento di misura può essere eseguito tramite attacco diretto, tramite una torretta di raffreddamento nel caso di utilizzo con alte temperature o tramite un capillare flessibile.

Per la selezione dei materiali WIKA offre una varietà di soluzioni in cui il corpo superiore del separatore a membrana e le parti a contatto con il fluido possono essere fabbricati con materiali identici o diversi. Le parti a contatto col fluido possono essere rivestite, in alternativa.

Specifiche tecniche

Modello 990.41	Standard	Opzione
Livello di pulizia delle parti a contatto con il fluido	Senza oli e grassi in conformità con ASTM G93-03 livello F norma WIKA (< 1.000 mg/m ²)	Senza oli e grassi in conformità secondo ASTM G93-03 livello C e ISO 15001 (< 220 mg/m ²)
Origine delle parti a contatto con il fluido	Internazionale	UE, CH, USA
Guarnizione	<ul style="list-style-type: none"> ■ FPM (max. 200 °C) ■ PTFE (max. 260 °C) 	Statotherm® (max. 400 °C)
Attacco di lavaggio	-	<ul style="list-style-type: none"> ■ Attacco di lavaggio singolo (G ¼, G ⅙, ¼ NPT, ⅙ NPT) ■ Attacco di lavaggio doppio (G ¼, G ⅙, ¼ NPT, ⅙ NPT) ■ Viti di serraggio
Attacco allo strumento di misura	Adattatore assiale	Adattatore assiale con G ½, G ¼, ½ NPT o ¼ NPT (femmina)
Tipo di montaggio	Montaggio diretto	<ul style="list-style-type: none"> ■ Capillare ■ Torretta di raffreddamento
Elementi di ritegno	Acciaio inox	-
Esecuzione conforme a NACE	-	<ul style="list-style-type: none"> ■ MR 0175 ■ MR 0103
Servizio in vuoto (vedere IN 00.25)	Servizio base	<ul style="list-style-type: none"> ■ Servizio premium ■ Servizio avanzato
Staffa di montaggio dello strumento (solo per l'opzione con capillare)	-	<ul style="list-style-type: none"> ■ Forma H conforme a DIN 16281, 100 mm, alluminio, nero ■ Forma H conforme a DIN 16281, 100 mm, acciaio inox ■ Staffa per montaggio su tubazione, per tubi con Ø 20 ... 80 mm, in acciaio (vedi scheda tecnica AC 09.07)

Esempio: Separatore a membrana modello 990.41 con manometro montato



Attacco al processo, flangia

Standard	Dimensione flangia	Superficie di tenuta	
		Standard	Opzione
Secondo DIN EN 1092-1	DN 15	Forma B1	Forma B2 Forma C (incameratura maschio) Forma D (incameratura femmina) Forma E (attacco maschio con forma B1) Forma E (attacco maschio con forma B2) Forma F (incassata con forma B1) Forma F (incassata femmina con forma B2) Forma G (a imboccatura O-ring) Forma H (incassata O-ring)
	DN 20		
	DN 25		
	DN 40		
	DN 50		
Secondo ASME B16.5	½"	RF 125 ... 250 AA	RFSF Flangia piana Incameratura doppia stretta maschio Incameratura doppia larga maschio Attacco largo maschio Attacco stretto maschio Incameratura doppia stretta femmina Incameratura doppia larga femmina Attacco stretto femmina Attacco largo femmina Scanalatura RJF
	¾"		
	1"		
	1 ½"		
	2"		
	2 ½"		
Secondo JIS	DN 25A	-	RF 125 ... 250 AA
	DN 40A		
	DN 50A		

Ulteriori flange e opzioni su richiesta

Combinazioni di materiali

Corpo superiore del separatore a membrana	Parti a contatto con il fluido		Temperatura di processo massima ammissibile ²⁾ in °C [°F]
	Corpo inferiore del separatore a membrana ¹⁾	Membrana	
Acciaio inox 1.4404 (316L)	Acciaio inox 1.4404 (316L)	Acciaio inox 1.4404 / 1.4435 (316L), versione standard	400 [752]
	Acciaio inox 1.44539 (904L)	Acciaio inox 1.44539 (904L)	
	Acciaio inox 1.4541 (321)	Acciaio inox 1.4541 (321)	
	Acciaio inox 1.4571 (316Ti)	Acciaio inox 1.4571 (316Ti)	
	Rivestimento ECTFE	Rivestimento ECTFE	150 [302]
	Rivestimento PFA (perfluoroalcolossia), FDA	Rivestimento PFA (perfluoroalcolossia), FDA	260 [500]
	Rivestimento PFA (perfluoroalcolossia), antistatico	Rivestimento PFA (perfluoroalcolossia), antistatico	
	Acciaio inox 1.4404 (316L)	Dorato	400 [752]
	Acciaio inox 1.4404 (316L)	Rivestimento Wikaramic®	
	Hastelloy C22 (2.4602)	Hastelloy C22 (2.4602)	260 [500]
	Hastelloy C276 (2.4819)	Hastelloy C276 (2.4819)	400 [752]
	Inconel 600 (2.4816)	Inconel 600 (2.4816)	
	Inconel 625 (2.4856)	Inconel 625 (2.4856)	
	Incoloy 825 (2.4858)	Incoloy 825 (2.4858)	
	Monel 400 (2.4360)	Monel 400 (2.4360)	
	Nichel 200 (2.4060, 2.4066)	Nichel 200 (2.4060, 2.4066)	260 [500]
	Titanio classe 2 (3.7035)	Titanio classe 2 (3.7035)	150 [302]
	Titanio grado 2 (3.7035)	Titanio grado 2 (3.7035)	
Titanio grado 7 (3.7235)	Titanio grado 11 (3.7225)	300 [572]	
Acciaio inox 1.4435 (316L)	Acciaio inox 1.4435 (316L)	Acciaio inox 1.4435 (316L)	400 [752]
Acciaio inox 1.44539 (904L)	Acciaio inox 1.44539 (904L)	Acciaio inox 1.44539 (904L)	
Acciaio inox 1.4541 (321)	Acciaio inox 1.4541 (321)	Acciaio inox 1.4541 (321)	
Acciaio inox 1.4571 (316Ti)	Acciaio inox 1.4571 (316Ti)	Acciaio inox 1.4571 (316Ti)	
Duplex 2205 (1.4462)	Duplex 2205 (1.4462)	Duplex 2205 (1.4462)	300 [572]
Superduplex (1.4410)	Superduplex (1.4410)	Superduplex (1.4410)	
Hastelloy C22 (2.4602)	Hastelloy C22 (2.4602)	Hastelloy C22 (2.4602)	400 [752]
Hastelloy C276 (2.4819)	Hastelloy C276 (2.4819)	Hastelloy C276 (2.4819)	
Inconel 600 (2.4816)	Inconel 600 (2.4816)	Inconel 600 (2.4816)	
Inconel 625 (2.4856)	Inconel 625 (2.4856)	Inconel 625 (2.4856)	
Incoloy 825 (2.4558)	Incoloy 825 (2.4858)	Incoloy 825 (2.4858)	
Monel 400 (2.4360)	Monel 400 (2.4360)	Monel 400 (2.4360)	
Nichel 200 (2.4060, 2.4066)	Nichel 200 (2.4060, 2.4066)	Nichel 200 (2.4060, 2.4066)	
Titanio grado 2 (3.7035)	Titanio grado 2 (3.7035)	Titanio grado 2 (3.7035)	
Titanio grado 7 (3.7235)	Titanio grado 7 (3.7235)	Titanio grado 11 (3.7225)	

1) Il corpo inferiore del separatore a membrana è disponibile come opzione con un massimo di due attacchi di lavaggio.

2) La temperatura di processo massima ammissibile del sistema del separatore a membrana è limitata dal metodo di giuntura, dal liquido di riempimento e dallo strumento di misura.

Altre combinazioni di materiali per temperature di processo speciali a richiesta

Omologazioni

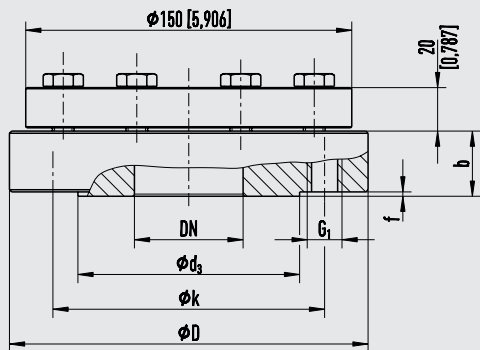
Logo	Descrizione	Paese
	EAC (opzione) Direttiva PED	Comunità economica eurasiatica
-	CRN Sicurezza (es. sicurezza elettrica, sovrappressione, ...)	Canada
-	MTSCHS (opzione) Autorizzazione per la messa in servizio	Kazakistan

Certificati (opzione)

- Rapporto di prova 2.2 conforme a EN 10204 (es. produzione allo stato dell'arte, prova materiali, precisione di indicazione per sistemi di separatore a membrana)
- Certificato d'ispezione 3.1 conforme a EN 10204 (es. prova materiali per parti metalliche bagnate, precisione d'indicazione per sistemi di separatore e membrana)

Per le omologazioni e i certificati, consultare il sito internet

Dimensioni in mm [in]



Legenda:

- Mb Diametro effettivo del diaframma
- D Diametro esterno del separatore a membrana
- b Spessore flangia
- d₃ Diametro della superficie di tenuta
- f Altezza del risalto della flangia
- k Interasse dei fori
- G Filettato
- x Numero di viti

11571781.01

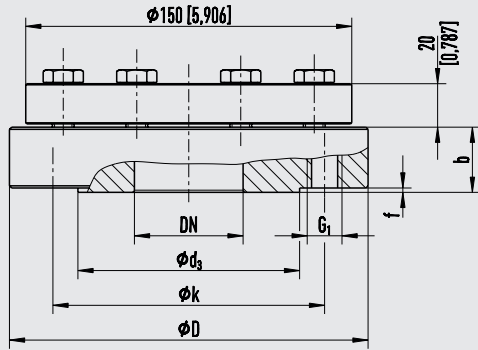
Attacco flangiato secondo ASME B 16.5, RF 125 ... 250 AA

DN	Classe	Dimensioni in mm [in]						G ₁	x
		Mb	D	b	d ₃	f	k		
½"	150	89 [3,504]	150 [5,906]	37 [1,467]	34,9 [1,374]	2 [0,079]	60,3 [2,374]	½"-13 UNC	4
	300	89 [3,504]	150 [5,906]	36 [1,417]	34,9 [1,374]	2 [0,079]	66,7 [2,656]	½"-13 UNC	4
	400/600	89 [3,504]	150 [5,906]	40 [1,575]	34,9 [1,374]	7 [0,276]	66,7 [2,656]	½"-13 UNC	4
¾"	150	89 [3,504]	150 [5,906]	35 [1,378]	42,9 [1,689]	2 [0,079]	69,9 [2,752]	½"-13 UNC	4
	300	89 [3,504]	150 [5,906]	34 [1,339]	42,9 [1,689]	2 [0,079]	82,6 [3,252]	⅝"-11 UNC	4
	400/600	89 [3,504]	150 [5,906]	40 [1,575]	42,9 [1,689]	7 [0,276]	82,6 [3,252]	⅝"-11 UNC	4
1"	150	89 [3,504]	150 [5,906]	32 [1,26]	50,8 [2]	2 [0,079]	79,4 [3,126]	½"-13 UNC	4
	300	89 [3,504]	150 [5,906]	32 [1,26]	50,8 [2]	2 [0,079]	88,9 [3,5]	⅝"-11 UNC	4
	600	89 [3,504]	150 [5,906]	37 [1,467]	50,8 [2]	7 [0,276]	88,9 [3,5]	⅝"-11 UNC	4
1 ½"	150	89 [3,504]	150 [5,906]	30 [1,181]	73 [2,874]	2 [0,079]	98,4 [3,874]	½"-13 UNC	4
	300	89 [3,504]	155 [6,102]	36 [1,417]	73 [2,874]	2 [0,079]	114,3 [4,5]	¾"-10 UNC	4
	400/600	89 [3,504]	155 [6,102]	40 [1,575]	73 [2,874]	7 [0,276]	114,3 [4,5]	¾"-10 UNC	4
2"	150	89 [3,504]	150 [5,906]	28 [1,102]	92,1 [3,626]	2 [0,079]	120,7 [4,752]	⅝"-11 UNC	4
	300	89 [3,504]	165 [6,496] ¹⁾	28 [1,102]	92,1 [3,626]	2 [0,079]	127 [5]	⅝"-11 UNC	8
	400/600	89 [3,504]	165 [6,496] ¹⁾	33 [1,299]	92,1 [3,626]	7 [0,276]	127 [5]	⅝"-11 UNC	8

1) Per varianti con attacco affacciato (opzione) il diametro esterno può variare

Su richiesta pressioni nominali maggiori ed altre dimensioni

Dimensioni in mm [in]



Legenda:

- Mb Diametro effettivo del diaframma
- D Diametro esterno del separatore a membrana
- b Spessore flangia
- d_3 Diametro della superficie di tenuta
- f Altezza del risalto della flangia
- k Interasse dei fori
- G_1 Filettato
- x Numero di viti

11571781.01

Attacco flangiato secondo DIN EN 1092-1, forma B1

DN	PN in bar	Dimensioni in mm [in]						G_1	x
		Mb	D	b	d_3	f	k		
15	10 ... 40	89 [3,504]	150 [5,906]	34 [1,339]	45 [1,772]	2 [0,079]	65 [2,559]	M12	4
	63 ... 100	89 [3,504]	150 [5,906]	32 [1,26]	45 [1,772]	2 [0,079]	75 [2,953]	M12	4
20	63 ... 100	89 [3,504]	150 [5,906]	33 [1,229]	58 [2,283]	2 [0,079]	75 [2,953]	M12	4
	63 ... 100	89 [3,504]	150 [5,906]	33 [1,299]	58 [2,283]	2 [0,079]	90 [3,543]	M16	4
25	10 ... 40	89 [3,504]	150 [5,906]	32 [1,26]	68 [2,677]	2 [0,079]	85 [3,346]	M12	4
	63 ... 100	89 [3,504]	150 [5,906]	32 [1,26]	68 [2,677]	2 [0,079]	100 [3,937]	M16	4
40	10 ... 40	89 [3,504]	150 [5,906]	32 [1,26]	88 [3,465]	2 [0,079]	110 [4,331]	M16	4
	63 ... 100	89 [3,504]	170 [6,693]	40 [1,575]	88 [3,465]	2 [0,079]	125 [4,921]	M20	4
50	10 ... 40	89 [3,504]	165 [6,496]	35 [1,378]	102 [4,016]	2 [0,079]	125 [4,921]	M16	4
	63	89 [3,504]	180 [7,087]	26 [1,024]	102 [4,016]	2 [0,079]	135 [5,315]	M20	4
	100	89 [3,504]	195 [7,677]	28 [1,102]	102 [4,016]	2 [0,079]	145 [5,709]	M24	4

Su richiesta pressioni nominali maggiori ed altre dimensioni

Informazioni per l'ordine

Separatore a membrana:

Modello separatore a membrana / Attacco al processo (standard, dimensione flangia, diametro nominale, pressione nominale, superficie guarnizione) / Materiali (corpo superiore, superficie di tenuta, corpo inferiore, separatore a membrana) / Parti di tenuta (viti, flangia di tenuta) / Foro di lavaggio / Livello di pulizia delle parti a contatto con il fluido / Origine delle parti bagnate / Esecuzione secondo NACE / Attacco allo strumento di misura / Certificati

Sistema separatore a membrana:

Modello separatore a membrana / Modello strumento di misura della pressione (secondo scheda tecnica) / Montaggio (montaggio diretto, tramite torretta di raffreddamento o capillare) / Materiali (corpo superiore, superficie di tenuta, membrana) / Temperatura di processo min. e max. / Temperatura ambiente min. e max. / Servizio a vuoto / Liquido di riempimento / Certificati / Differenza altezze / Livello di pulizia delle parti a contatto con il fluido / Origine delle parti a contatto con il fluido / Esecuzione secondo NACE / Separatore a membrana per montaggio in zona 0 / Staffa di montaggio dello strumento / Attacco al processo (standard, dimensione flangia, pressione nominale, superficie di tenuta)

© 03/2012 WIKA Alexander Wiegand SE & Co, tutti i diritti riservati.

Le specifiche tecniche riportate in questo documento rappresentano lo stato dell'arte al momento della pubblicazione. Ci riserviamo il diritto di apportare modifiche alle specifiche tecniche ed ai materiali.

