

法兰连接式隔膜密封 内嵌膜片，螺纹连接设计 型号990.41，大工作容积

威卡（WIKA）数据资料 DS 99.32

EAC

更多认证
请参见第5页

应用

- 腐蚀性，受污染或高温介质
- 化工和石化行业
- 石油和天然气行业

功能特性

- 法兰连接内嵌式焊接隔膜
- 由于工作容积大，适用于更宽的温度应用范围
- 选择特殊材料时，所有接液部件均由所选材料制成
- 可集成冲洗接口（可选）



法兰连接式隔膜密封，型号990.41

描述

隔膜密封可保护压力测量仪表不受应用中不同介质的损坏。在隔膜密封系统中，隔膜密封的膜片可将测量仪表和被测介质隔离开。隔膜密封系统内部的填充液可通过液压方式将压力传导至测量仪表。

我们可提供不同的设计、材质和系统填充液体，以满足客户的应用要求。

关于隔膜密封和隔膜密封系统的更多技术资料请参考 IN 00.06 “应用，工作原理，设计”。

990.41型隔膜密封是小型过程连接应用的理想选择。凭借其特殊设计，通过采用内嵌膜片，即便是小型法兰连接也可以实现准确测量。

用户通过选择带冲洗孔的设计，实现对法兰内部接液面的清洁和冲洗。

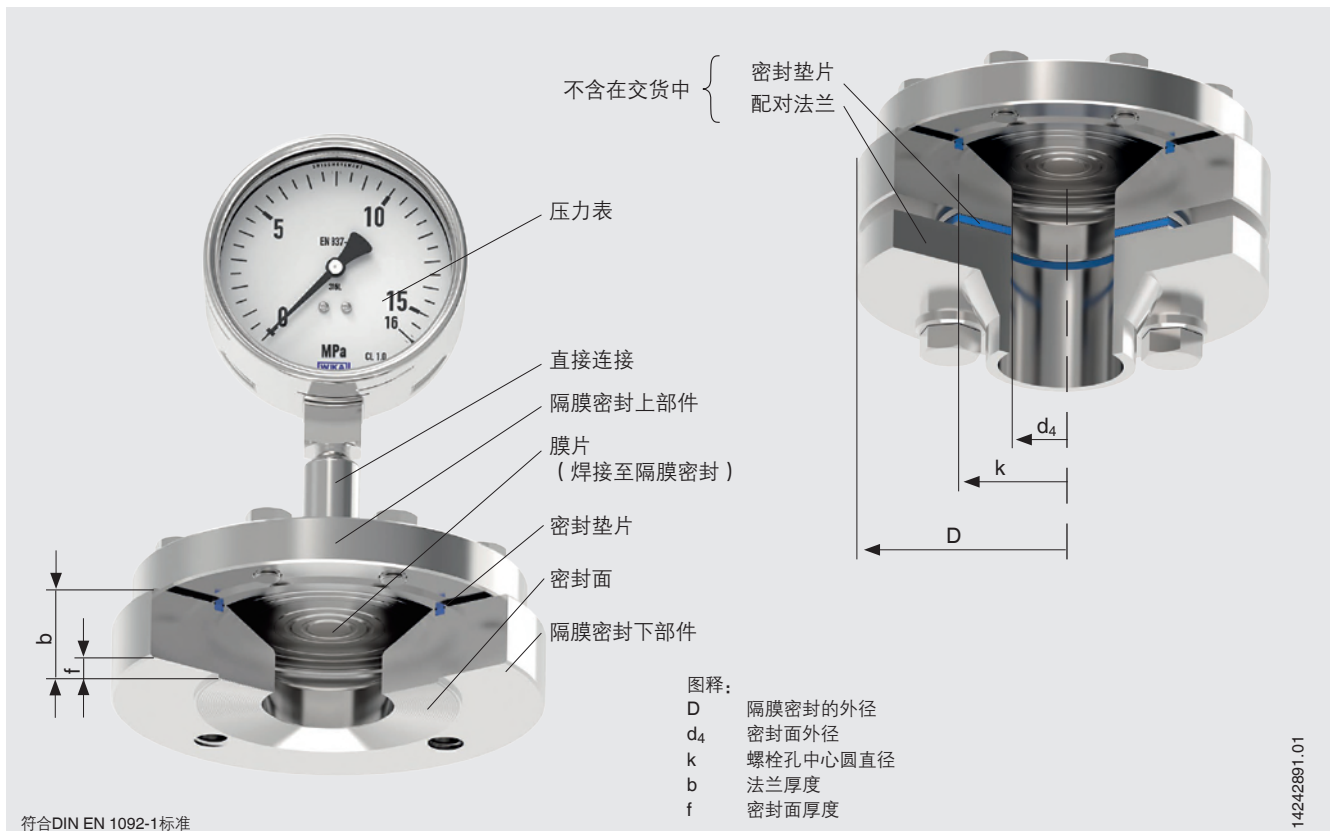
隔膜密封与测量仪表可以直接装配，高温工况时也可通过冷却元件或柔性毛细管装配。

在选材方面，威卡（WIKA）提供了多种解决方案，密封隔膜的上部件和膜片可由同种或不同材料制成。膜片和密封面还可提供喷涂。

规格

型号 990.41	标准	可选
接液部件的清洁度	禁油禁脂处理, 根据ASTM G93-03等级 F 威卡 (WIKA) 标准和ISO 15001 (< 1,000 mg/m ²)	禁油禁脂处理, 根据 ASTM G93-03等级 D和ISO 15001 (< 220 mg/m ²)
接液部件原材料产地	国际	欧盟、瑞士、美国
密封垫片	<ul style="list-style-type: none"> ■ FPM (最高200°C) ■ PTFE (最高260°C) 	<ul style="list-style-type: none"> ■ Statotherm® (最高400°C) ■ 金属C垫片, 镀银不锈钢(最高400°C) ■ 金属C垫片, 铬镍铁合金(最高400°C)
冲洗孔连接	-	<ul style="list-style-type: none"> ■ 单冲洗孔连接 (G 1/4, G 1/8, 1/4 NPT, 1/8 NPT) ■ 双冲洗孔连接 (G 1/4, G 1/8, 1/4 NPT, 1/8 NPT) ■ 冲洗孔堵头
和仪表的连接方式	轴向转接头	通过G 1/2, G 1/4, 1/2 NPT 或 1/4 NPT (内螺纹) 轴向转接头焊接
安装方式	直接连接	<ul style="list-style-type: none"> ■ 毛细 ■ 冷却塔
保持架部分	不锈钢	-
根据NACE标准的设计	-	<ul style="list-style-type: none"> ■ MR 0175 ■ MR 0103
真空服务 (见IN 00.25)	基础真空处理	<ul style="list-style-type: none"> ■ 进阶版高温高真空处理 ■ 高温高真空处理
仪表安装支架(仅用于毛细连接)	-	<ul style="list-style-type: none"> ■ H型, 符合DIN 16281标准, 100 mm, 铝制, 黑色 ■ H型, 符合DIN 16281标准, 100 mm, 不锈钢 ■ 管道支架安装, 用于 Ø 20 ... 80 mm的管道, 钢材质 (见数据资料 AC 09.07)

案例：压力表带990.41型隔膜密封



过程连接，法兰式

标准	法兰尺寸	密封面	
		标准	可选
符合DIN EN 1092-1标准	DN 15	B1形	B2型 C型(针型) D型(槽形) E型(带B1形插塞) E型(带B2形插塞) F型(带B1形沟槽) F型(带B2形沟槽) G型(O型圈插塞) H型(O型圈沟槽)
	DN 20		
	DN 25		
	DN 40		
	DN 50		
符合ASME B16.5标准	1/2"	RF 125 ... 250 AA	RFSF 平面 小型针 大型针 大型凸面 小型凸面 小型沟槽 大型沟槽 小型凹面 大型凹面 RJF沟槽
	3/4"		
	1"		
	1 1/2"		
	2"		
	2 1/2"		
符合JIS标准	DN 25A	-	RF 125 ... 250 AA
	DN 40A		
	DN 50A		

其它法兰可根据客户要求提供

材料组合

隔膜密封的上部件	接液部件		过程温度限值 ²⁾ °C [°F]
	隔膜密封的下部件 ¹⁾	膜片	
不锈钢1.4404 (316L)	不锈钢1.4404 (316L)	不锈钢1.4404 / 1.4435 (316L), 标准版	400 [752]
	不锈钢1.4539 (904L)	不锈钢1.4539 (904L)	
	不锈钢1.4541 (321)	不锈钢1.4541 (321)	
	不锈钢1.4571 (316Ti)	不锈钢1.4571 (316Ti)	
	ECTFE涂层	ECTFE涂层	150 [302]
	PFA (全氟烷氧基) 喷涂, (FDA标准)	PFA (全氟烷氧基) 喷涂, (FDA标准)	260 [500]
	PFA (全氟烷氧基) 喷涂, (防静电)	PFA (全氟烷氧基) 喷涂, (防静电)	
	不锈钢1.4404 (316L)	镀金	400 [752]
	不锈钢1.4404 (316L)	Wikaramic®陶瓷涂层	
	哈氏合金C22 (2.4602)	哈氏合金C22 (2.4602)	260 [500]
	哈氏合金C276 (2.4819)	哈氏合金C276 (2.4819)	400 [752]
	Inconel 600 (2.4816)	Inconel 600 (2.4816)	
	Inconel 625 (2.4856)	Inconel 625 (2.4856)	
	Incoloy 825 (2.4858)	Incoloy 825 (2.4858)	
	蒙乃尔合金400 (2.4360)	蒙乃尔合金400 (2.4360)	
	镍200 (2.4060, 2.4066)	镍200 (2.4060, 2.4066)	
	钛, 2级 (3.7035)	钛, 2级 (3.7035)	150 [302]
	钛, 2级 (3.7035)	钛, 2级 (3.7035)	300 [572]
	钛, 7级 (3.7235)	钛, 11级 (3.7225)	
不锈钢1.4435 (316L)	不锈钢1.4435 (316L)	不锈钢1.4435 (316L)	400 [752]
不锈钢1.4539 (904L)	不锈钢1.4539 (904L)	不锈钢1.4539 (904L)	
不锈钢1.4541 (321)	不锈钢1.4541 (321)	不锈钢1.4541 (321)	
不锈钢1.4571 (316Ti)	不锈钢1.4571 (316Ti)	不锈钢1.4571 (316Ti)	
双相钢2205 (1.4462)	双相钢2205 (1.4462)	双相钢2205 (1.4462)	300 [572]
超级双相钢 (1.4410)	超级双相钢 (1.4410)	超级双相钢 (1.4410)	
哈氏合金C22 (2.4602)	哈氏合金C22 (2.4602)	哈氏合金C22 (2.4602)	400 [752]
哈氏合金C276 (2.4819)	哈氏合金C276 (2.4819)	哈氏合金C276 (2.4819)	
Inconel 600 (2.4816)	Inconel 600 (2.4816)	Inconel 600 (2.4816)	
Inconel 625 (2.4856)	Inconel 625 (2.4856)	Inconel 625 (2.4856)	
Incoloy 825 (2.4558)	Incoloy 825 (2.4858)	Incoloy 825 (2.4858)	
蒙乃尔合金400 (2.4360)	蒙乃尔合金400 (2.4360)	蒙乃尔合金400 (2.4360)	
镍200 (2.4060, 2.4066)	镍200 (2.4060, 2.4066)	镍200 (2.4060, 2.4066)	
钛, 2级 (3.7035)	钛, 2级 (3.7035)	钛, 2级 (3.7035)	
钛, 7级 (3.7235)	钛, 7级 (3.7235)	钛, 11级 (3.7225)	

1) 隔膜密封的下部件可选最多两个冲洗接口。

2) 隔膜密封系统的过程温度限值受连接方法、系统填充液和测量仪表的限制。

其他特殊过程温度下的材料组合可根据客户需求提供

认证

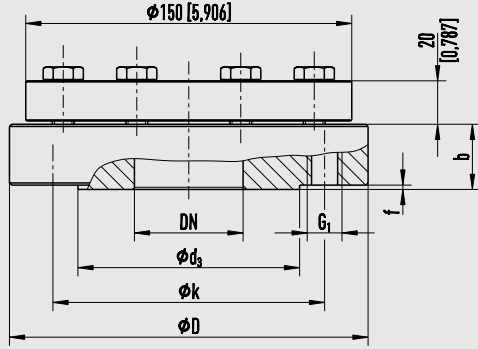
标志	描述	国家
EAC	EAC (可选) 压力设备指令	欧亚经济共同体
-	CRN 安全性 (如电气安全、过压, ...)	加拿大
-	MTSCHS (可选) 允许调试	哈萨克斯坦

证书 (可选)

- 2.2测试报告, 符合EN 10204标准 (如先进的制造工艺、材料证明、隔膜密封系统的指示准确性)
- 3.1检验证书, 符合EN 10204标准 (如接液部件材料证明、隔膜密封系统的指示准确性)

更多认证和证书, 见网站

尺寸mm [in]



图释:

- Mb 膜片的有效直径
- D 隔膜密封的外径
- b 法兰厚度
- d₃ 密封面直径
- f 密封面厚度
- k 螺栓孔中心圆直径
- G 螺纹
- x 螺栓数量

11571781.01

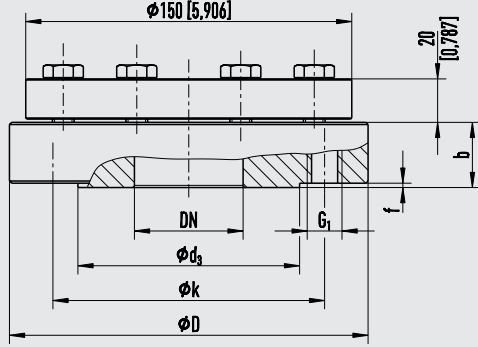
法兰式连接, 符合ASME B 16.5标准, RF 125 ... 250 AA

DN	等级	尺寸mm [in]						G ₁	x
		Mb	D	b	d ₃	f	k		
½"	150	89 [3.504]	150 [5.905]	37 [1.467]	34.9 [1.374]	2 [0.079]	60.3 [2.374]	M14	4
	300			36 [1.417]			66.7 [2.656]		
	600			40 [1.575]			7 [0.276]		
¾"	150	89 [3.504]	150 [5.905]	35 [1.378]	42.9 [1.689]	2 [0.079]	69.9 [2.752]	M16	4
	300			34 [1.339]			82.6 [3.252]		
	600			40 [1.575]			7 [0.276]		
1"	150	89 [3.504]	150 [5.905]	32 [1.26]	50.8 [2]	2 [0.079]	79.4 [3.126]	M12	4
	300			37 [1.467]			88.9 [3.5]	M16	
	600			40 [1.575]			7 [0.276]		
1 ½"	150	89 [3.504]	150 [5.905]	30 [1.181]	73 [2.874]	2 [0.079]	98.4 [3.874]	M12	4
	300			36 [1.417]			114.3 [4.5]	M20	
	600			40 [1.575]			7 [0.276]		
2"	150	89 [3.504]	150 [5.905]	28 [1.102]	92.1 [3.626]	2 [0.079]	120.7 [4.752]	M16	8
	300			165 [6.496] ¹⁾			127 [5]		
	600			33 [1.299]			7 [0.276]		

1) 对于带冲洗孔 (可选) 设计, 外径D可能会改变

其他尺寸和标称压力可根据客户需求提供

尺寸mm [in]



图释:

- Mb 膜片的有效直径
- D 隔膜密封的外径
- b 法兰厚度
- d₃ 密封面直径
- f 密封面厚度
- k 螺栓孔中心圆直径
- G₁ 螺纹
- x 螺栓数量

11571781.01

法兰式连接，符合DIN EN 1092-1标准，B1形

DN	PN (MPa)	尺寸mm [in]						G ₁	x
		Mb	D	b	d ₃	f	k		
15	1.6	89 [3.504]	160 [6.299]	36 [1.417]	45 [1.772]	2 [0.079]	65 [2.559]	M12	4
	10		150 [5.905]	32 [1.26]					
20	1.6	89 [3.504]	160 [6.299]	38 [1.496]	58 [2.283]	2 [0.079]	75 [2.953]	M12	4
	10		150 [5.905]	33 [1.299]					
25	1.6	89 [3.504]	160 [6.299]	36 [1.417]	68 [2.677]	2 [0.079]	85 [3.346]	M12	4
	10		150 [5.905]	32 [1.26]					
40	1.6	89 [3.504]	160 [6.299]	35 [1.378]	88 [3.465]	2 [0.079]	110 [4.331]	M16	4
	10		170 [6.693]	38 [1.496]					
50	1.6	89 [3.504]	165 [6.496]	35 [1.378]	102 [4.016]	2 [0.079]	125 [4.921]	M20	4
	10		195 [7.677]	28 [1.102]					
							145 [5.709]	M24	

其他尺寸和标称压力可根据客户需求提供

订购信息

隔膜密封:

隔膜密封型号 / 过程连接 (标准, 法兰尺寸, 标称压力, 密封面) / 材料 (上部件, 下部件, 密封面, 膜片, 密封) / 保持架部分 (螺丝, 保持架法兰) / 平嵌连接 / 接液部件清洁度 / 接液部件原材料产地 / 符合NACE标准的设计 / 和仪表的连接方式 / 证书

隔膜密封系统:

隔膜密封型号 / 压力测量仪表型号 (以数据资料为准) / 安装 (直接安装, 冷却塔, 毛细) / 材料 (上部件, 密封面, 膜片) / 最低和最高过程温度 / 最低和最高环境温度 / 真空服务 / 系统填充液 / 证书 / 高度差 / 接液部件清洁度 / 接液部件原材料产地 / 符合NACE标准的设计 / 安装到0区的隔膜密封 / 仪表安装支架 / 过程连接 (标准, 法兰尺寸, 标称压力, 密封面)

© 03/2012 WIKA Alexander Wiegand SE & Co.KG, 版权所有。
 本文中列出的规格仅代表本文档出版时产品的工程状态。
 我们保留修改产品规格和材料的权利。

