

带法兰连接的隔膜密封 纸浆和造纸工业专用 990.23型

威卡(WIKA)数据资料 DS 99.34



更多认证, 请看第6页

应用

- 适用于高粘度、易凝固或者带颗粒介质
- 纸浆生产
- 废纸处理

功能特性

- 可旋转的压紧法兰
- 使用90°弯管和阻尼器安装



带有法兰连接的隔膜密封，
型号990.23

描述

隔膜密封用于保护应用于难处理介质的压力测量仪器。在隔膜密封系统中，膜片影响着仪器和介质的分离。通过隔膜密封系统内部的系统充液将压力传送至测量仪器。

为了实现高要求的客户应用，众多种类的设计，材料和系统充液可选。

获取更多关于隔膜密封和隔膜密封系统的技术信息，请看 IN 00.06“应用，操作原理，设计”。

型号为990.23的隔膜密封可应用于纸浆生产或者废纸处理。

安装隔膜密封至测量仪器可通过直接连接，在高温下可通过冷却元件或弹性毛细管。弯管和阻尼器也可选。

关于材料选择，威卡可提供多种解决方案，隔膜密封的上半部和接液部分可以使用相同或不同的材料制作。接液部分也可以镀膜。

技术参数

型号990.23	标准	可选
压力量程	0...0.6 至 0...4 MPa(0...8.7 至 0...580 psi)	
接液部分的清洁程度	禁油禁脂, 符合ASTM G93-03标准E (威卡标准) 和 ISO 15001 (<1,000 mg/m ²)	<ul style="list-style-type: none"> ■ 禁油禁脂, 符合ASTM G93-03标准D和ISO 15001 (<220 mg/m²) ■ 禁油禁脂, 符合ASTM G93-03标准C和ISO 05001 (<66 mg/m²)
接液部分的起点	国际	<ul style="list-style-type: none"> ■ 欧盟 ■ 瑞士 ■ 美国
延展长度	6.5 mm (0.256 in)	17 mm (0.669 in)
测量仪器的连接	轴向焊入式连接	轴向焊入式连接, 带有G ½, G 1/4, 1/2 NPT 或 1/4 NPT (阴性)
安装方式	直接安装	<ul style="list-style-type: none"> ■ 90°弯管, 可旋转180° ■ 90°弯管, 可固定 ■ 90°弯管和阻尼器, 可旋转180° ■ 90°弯管和阻尼器, 可固定 ■ 毛细管 ■ 冷却元件
护圈法兰	不锈钢316 L	-
附件	-	<ul style="list-style-type: none"> ■ 用于集成到生产线的焊接套管, 请见数据资料AC 09.20 ■ 丙本钠密封

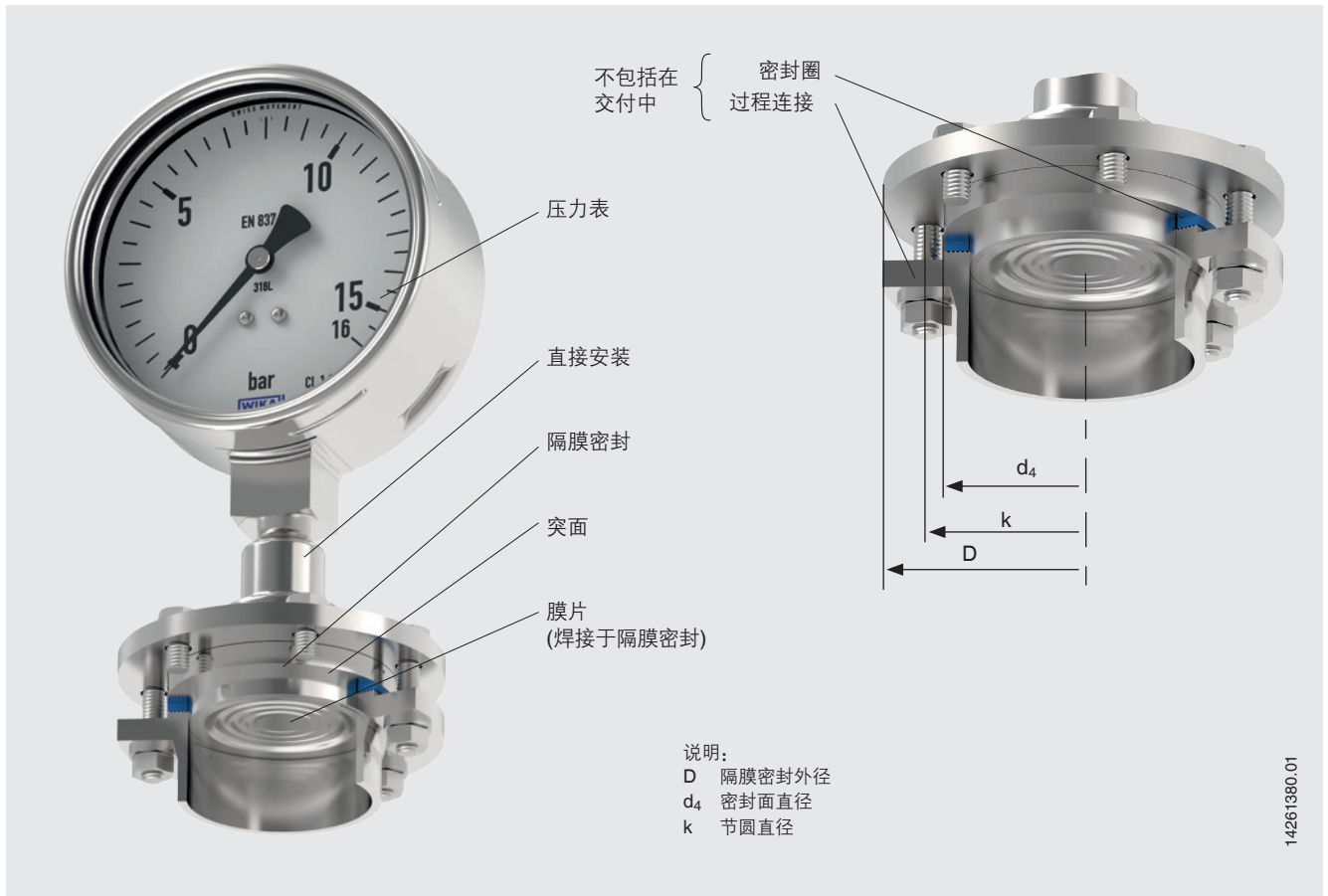
材料组合

隔膜密封的上半部	接液部分	可允许的最高过程温度 ¹⁾ in ° C (° F)
不锈钢1.4404 (316L)	不锈钢1.4404 (316L), 标准型	400 (752)
	陶瓷涂层 wikaramic [®]	
	PFA (全氟烷氧基) 涂层, FDA	260 (500)
	PFA (全氟烷氧基) 涂层, 抗静电	
	ECTFE涂层	150 (302)
不锈钢1.4435 (316L)	不锈钢1.4435 (316L)	400 (752)
不锈钢1.4541 (321)	不锈钢1.4541 (321)	
不锈钢 1.4571 (316Ti)	不锈钢 1.4571 (316Ti)	
双相 2205 (1.4462)	双相 2205 (1.4462)	300 (572)
蒙乃尔合金 400 (2.4360)	蒙乃尔合金 400 (2.4360)	400 (752)

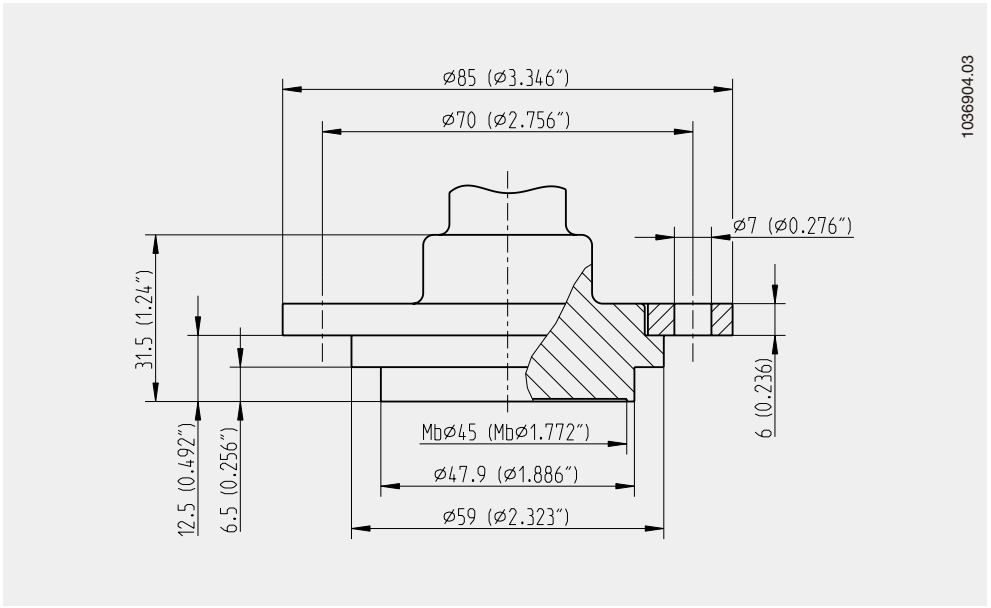
1)可允许最大过程温度由连接方式和系统充液所限制。

更多用于特殊过程温度 (依要求而定) 的材料连接

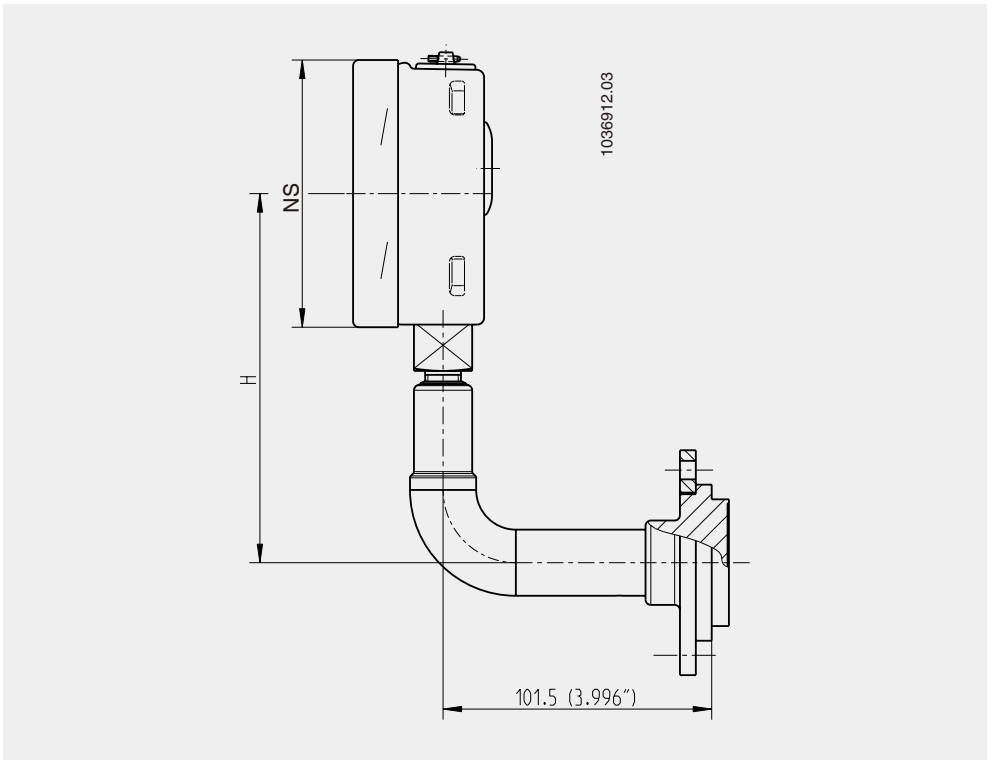
举例：隔膜密封 型号 990.23



标准型结构



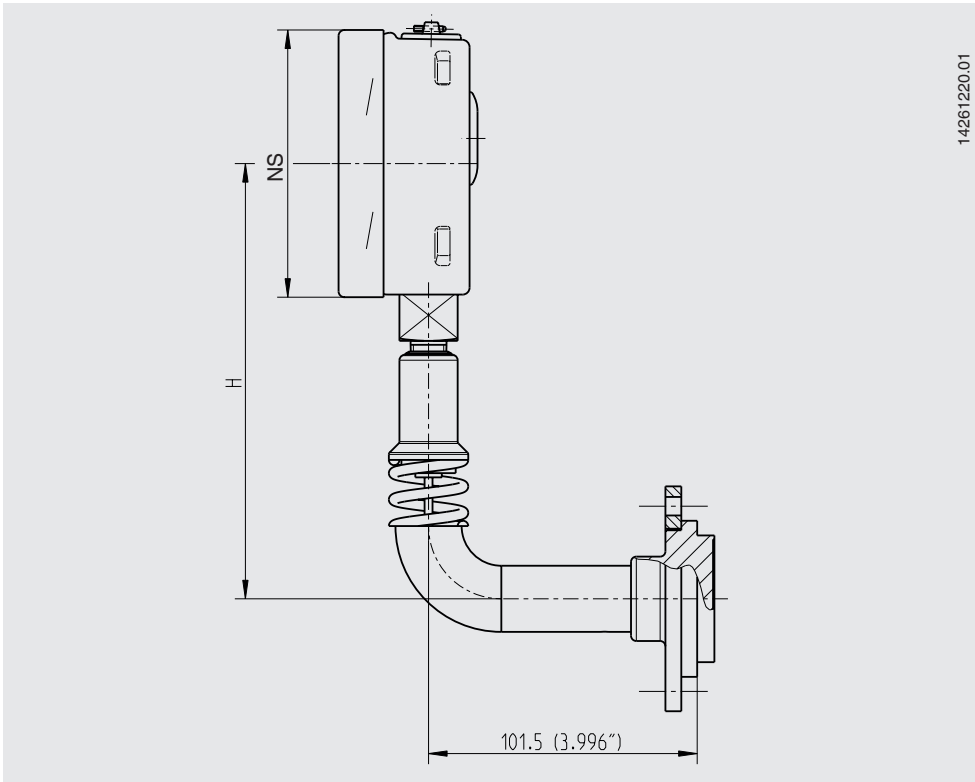
带有90°弯管型



尺寸 mm (in)	
NS	H
63 (2.48)	120 (4.724)
100 (3.937)	140 (5.512)
160 (6.299)	170 (6.693)

带有90°弯管和阻尼器型

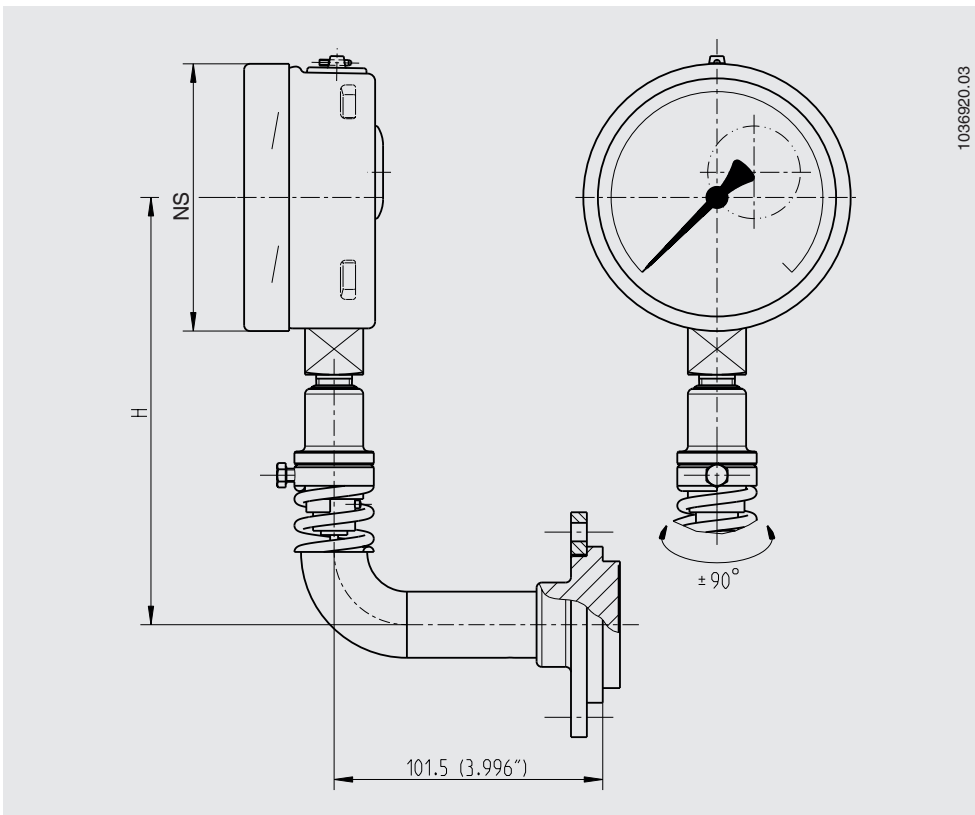
只适用于充液仪表，最大表圆100



尺寸 mm (in)	
NS	H
63 (2.48)	145 (5.709)
100 (3.937)	165 (6.496)
160 (6.299)	195 (7.677)

带有90°弯管和阻尼器型，可旋转

只适用于充液仪表，最大表圆100



尺寸 mm (in)	
NS	H
63 (2.48)	142 (5.591)
100 (3.937)	162 (6.378)
160 (6.299)	192 (7.559)

认证

标志	描述	国家
EAC	EAC (可选) 压力仪表指令	欧亚经济共同体
-	CRN 安全性 (例如: 电气, 安全性, 过压, ...)	加拿大
-	MTSCHS (可选) 允许调试	哈萨克斯坦

证书 (可选)

- 2.2 测试报告, 符合EN 10204标准 (例如: 最先进的制造水准, 材料证明, 隔膜密封系统的显示精度)
- 3.1 检验证书, 符合EN 10204标准 (例如: 接液金属部分的材料证明, 隔膜密封系统的显示精度)

有关认证和证书, 请参考网站

订购信息

隔膜密封:

隔膜密封型号/过程连接 (标称压力) /材料 (上半部, 密封面, 隔膜, 密封圈)/接液部分清洁程度/接液部分产地/设计, 符合NACE标准/测量仪表接头/证书/护圈部分/附件

隔膜密封系统:

隔膜密封型号/压力测量仪表型号 (符合数据资料/安装 (直接安装, 冷却元件, 毛细管) /安装方式 (弯管, 阻尼器) /材料 (上半部, 密封面, 隔膜) /最低和最高过程温度/最低和最高环境温度/系统充液/证书/高度差/接液部分清洁程度/接液部分产地/附件

© 04/2008 WIKA Alexander Wiegand SE & Co. KG. 版权所有
本文件中列出的规格仅代表本文件出版时产品的工程状态。
我们保留修改产品规格和材料的权利。

