

Druckmittler mit Sterilanschluss Mit Überwurfmutter (Milchrohrverschraubung) Typen 990.18, 990.19, 990.20 und 990.21

WIKA Datenblatt DS 99.40



weitere Zulassungen
siehe Seite 6

Anwendungen

- Nahrungsmittel- und Getränkeherstellung
- Für Molkereien, Molkereierzeugnisse
- Brauereien
- Abfüllanlagen
- Filtration, Separation, Pasteurisierung

Leistungsmerkmale

- Schnelle Montage und Demontage
- Rückstandsfreie, schnelle Reinigung der Messstelle
- Cleaning out of Place (COP) geeignet
- 3-A-konform



**Druckmittler mit Sterilanschluss,
Typen 990.18, 990.19, 990.20 und 990.21**

Beschreibung

Druckmittler werden zum Schutz von Druckmessgeräten in Anwendungen mit schwierigen Messstoffen eingesetzt. Die Membrane des Druckmittlers übernimmt bei einem Druckmittlersystem die Trennung von Gerät und Messstoff. Der Druck wird über die Druckübertragungsflüssigkeit, die sich im Inneren des Druckmittlersystems befindet, an das Messgerät weitergeleitet.

Zur Realisierung von anspruchsvollen Kundenapplikationen stehen eine Vielzahl unterschiedlicher Bauformen, Werkstoffen und Druckübertragungsflüssigkeiten zur Verfügung.

Weitere technische Informationen zu Druckmittlern und Druckmittlersystemen siehe IN 00.06 „Anwendung, Wirkungsweise, Bauformen“.

Die Druckmittler mit Verschraubung, Typen 990.18, 990.19, 990.20 und 990.21 sind speziell für den Einsatz in der Lebensmittelindustrie geeignet. Die Druckmittler können den auftretenden Temperaturen des Reinigungsdampfes in den SIP-Prozessen standhalten und gewährleisten somit eine sterile Verbindung zwischen Messstoff und Druckmittler.

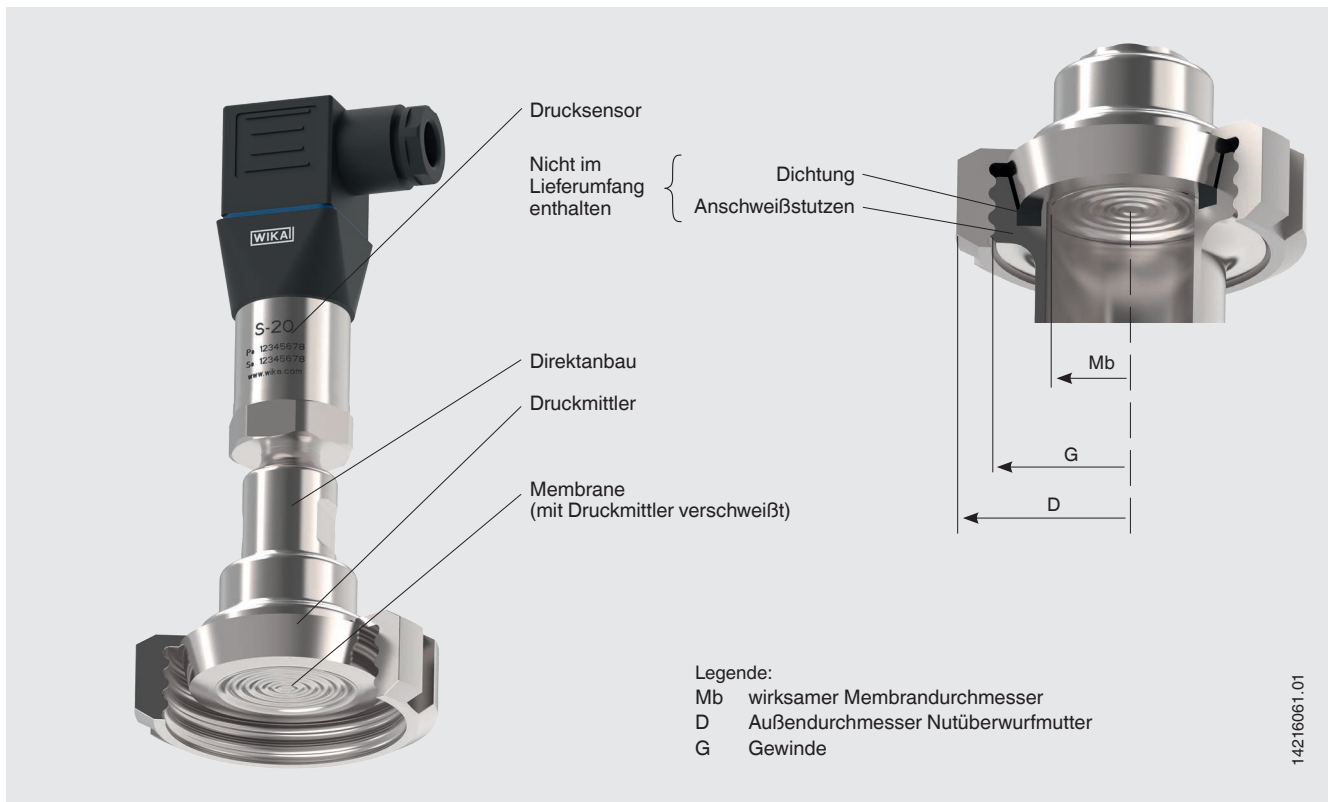
Der Anbau der Druckmittler an die Messgeräte kann wahlweise durch Direktanbau, bei hohen Temperaturen durch ein Kühlelement oder über eine flexible Kapillarleitung erfolgen.

Bei der Auswahl des Werkstoffes bietet WIKA verschiedene Lösungen an, bei denen Druckmittleroberteil und messstoffberührte Bauteile aus den gleichen oder aus unterschiedlichen Werkstoffen bestehen können. Die messstoffberührten Teile können optional elektropoliert werden.

Technische Daten

| Typen 990.18, 990.19, 990.20 und 990.21 | Standard | Option |
|--|---|---|
| Druckbereich | 0 ... 0,6 bis 0 ... 40 bar (0 ... 8,7 bis 0 ... 580 psi) sowie alle entsprechenden Bereiche für negativen bzw. negativen und positiven Überdruck | |
| Reinheitsgrad messstoffberührte Bauteile | Öl- und fettfrei nach ASTM G93-03 Level F WIKA-Standard (< 1.000 mg/m ²) | <ul style="list-style-type: none"> ■ Öl- und fettfrei nach ASTM G93-03 Level D und ISO 15001 (< 220 mg/m²) ■ Öl- und fettfrei nach ASTM G93-03 Level C und ISO 15001 (< 66 mg/m²) |
| Herkunft messstoffberührte Bauteile | International | <ul style="list-style-type: none"> ■ EU ■ CH ■ USA |
| Oberflächenrauheit messstoffberührte Bauteile | Ra ≤ 0,76 µm nach ASME BPE SF3 (ausgenommen Schweißnaht) | Ra ≤ 0,38 µm nach ASME BPE SF4, nur bei elektropolierter Oberfläche (ausgenommen Schweißnaht) |
| Anschluss zum Messgerät | Axiales Anschlussstück | Axiales Anschlussstück mit Innengewinde G ½, G ¼, ½ NPT oder ¼ NPT |
| Art der Montage | Direktanbau | <ul style="list-style-type: none"> ■ Kapillarleitung ■ Kühlelement |
| Vakuumservice (siehe IN 00.25) | Basic Service | <ul style="list-style-type: none"> ■ Premium Service ■ Advanced Service |
| Prozessanschluss | Überwurfmutter | Mit Gewindestutzen |
| Kennzeichnung des Druckmittlers | <ul style="list-style-type: none"> ■ Material ■ Seriennummer ■ Hersteller | Nach gültigem 3-A-Standard |
| Messgerätehalter (nur für Option Kapillarleitung) | - | <ul style="list-style-type: none"> ■ Form H nach DIN 16281, 100 mm, Aluminium, schwarz ■ Form H nach DIN 16281, 100 mm, CrNi-Stahl ■ Halter für Rohrbefestigung, für Rohraußen-Ø 20 ... 80 mm, Stahl (siehe Datenblatt AC 09.07) |

Beispiel: Druckmittler Typ 990.18 mit angebautem Drucksensor



Werkstoffkombinationen

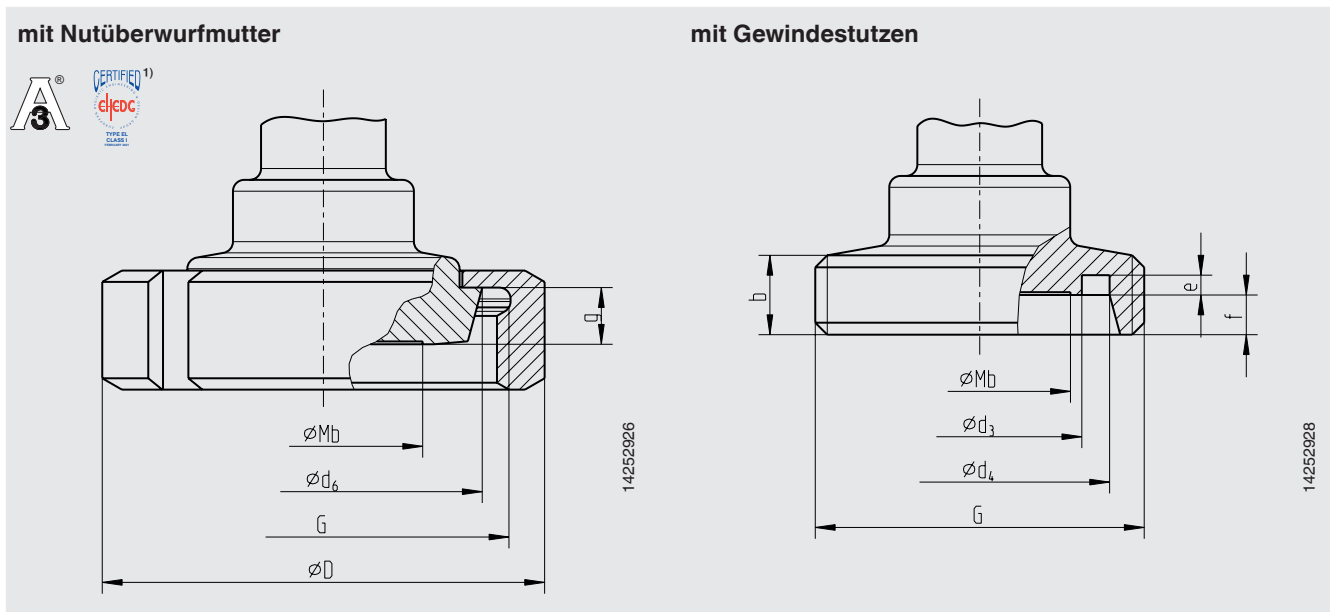
| Druckmittleroberteil | Messstoffberührte Bauteile | Maximal zulässige Prozesstemperatur ¹⁾ in °C (°F) |
|--------------------------|----------------------------|--|
| CrNi-Stahl 1.4435 (316L) | CrNi-Stahl 1.4435 (316L) | 400 (752) |
| Hastelloy C22 (2.4602) | Hastelloy C22 (2.4602) | 400 (752) |
| Hastelloy C276 (2.4819) | Hastelloy C276 (2.4819) | |

1) Die maximal zulässige Prozesstemperatur wird durch die Fügetechnik und die Druckübertragungsflüssigkeit begrenzt.

Weitere Werkstoffkombinationen bei besonderen Prozesstemperaturen auf Anfrage

Typ 990.18, Rohrverschraubung DIN 11851

Rohrnorm: Rohre nach DIN 11850 Reihe 2



| DN | Rohr außen-Ø x Wandstärke | PN | Maße in mm (in) | | | | | | | | | |
|----|-----------------------------|----|-----------------|---------------|---------------|----------------|----------------|-----------------|-----------------|----------------|--------------|---------------|
| | | | G | b | Mb | D | d ₃ | d ₄ | d ₆ | e | f | g |
| 25 | 29 x 1,5 (1,142 x 0,059) | 40 | RD 52 x 1/8 | 14 (0,551) | 25 (0,984) | 63 (2,48) | 30 (1,181) | 39,8 (1,567) | 44 (1,732) | 3,5 (0,138) | 7 (0,276) | 10 (0,394) |
| 32 | 35 x 1,5 (1,378 x 0,059) | | RD 58 x 1/8 | | 32 (1,26) | 70 (2,756) | 36 (1,417) | 45,8 (1,803) | 50 (1,968) | | | |
| 40 | 41 x 1,5 (1,614 x 0,059) | | RD 65 x 1/8 | | 35 (1,378) | 78 (30,71) | 42 (1,653) | 51,8 (2,039) | 56 (2,205) | | | |
| 50 | 53 x 1,5 (2,087 x 0,059) | 25 | RD 78 x 1/8 | | 52 (2,047) | 92 (3,622) | 54 (2,126) | 63,8 (2,512) | 68,5 (2,697) | | | 11 (0,433) |
| 65 | 70 x 1,5 (2,756 x 0,059) | | RD 95 x 1/8 | 16 (0,63) | | 112 (4,409) | 71 (2,795) | 80,8 (3,181) | 86 (3,386) | | | 12 (0,472) |
| 80 | 85 x 2 (3,345 x 0,059) | | RD 110 x 1/4 | 20 (0,787) | 72 (2,835) | 127 (5) | 85 (3,346) | 94,8 (3,732) | 100 (3,937) | | | 8 (0,3156) |

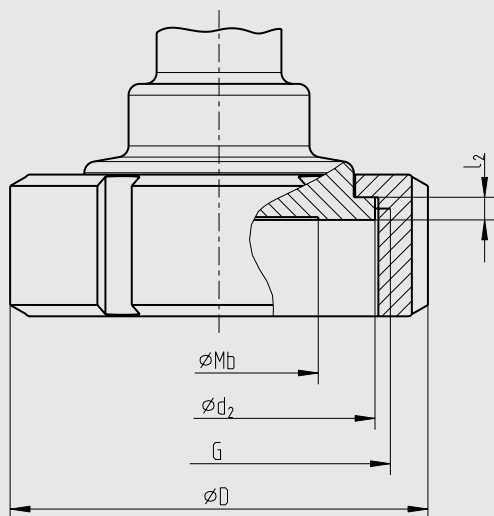
1) EHEDG-Konformität nur in Kombination mit ASEPTO-STAR k-flex Upgrade, Dichtung von Kieselmann GmbH.

Weitere Abmessungen und höhere Nenndrücke auf Anfrage

Typ 990.19, Verschraubung SMS-Norm (SMS 1145)

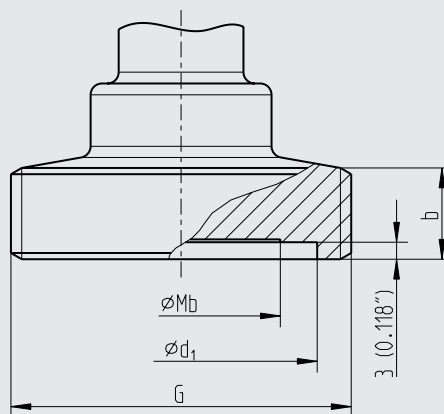
Rohrnorm: Rohre nach ISO 1127 Reihe 2 bzw. ISO 2037/1992

mit Nutüberwurfmutter



14253132

mit Gewindestutzen



14253133

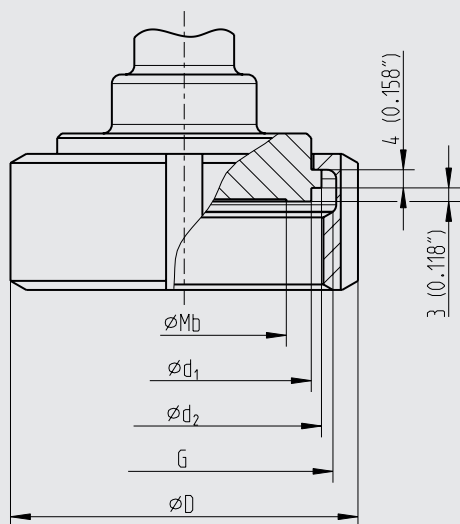
| DN | Rohraußen- \varnothing x Wandstärke | PN | Maße in mm (in) | | | | | | |
|--------|---------------------------------------|----|-----------------|------------|------------|----------------|----------------|------------|----------------|
| | | | G | Mb | D | d ₁ | d ₂ | b | l ₂ |
| 1 1/2" | 38 x 1,2 (1,496 x 0,047) | 40 | RD 60 x 1/6 | 35 (1,378) | 74 (2,913) | 48 (1,89) | 55 (2,163) | 25 (0,984) | 4 (0,157) |
| 2" | 51 x 1,2 (2,008 x 0,047) | 40 | RD 70 x 1/6 | 45 (1,772) | 84 (3,307) | 61 (2,402) | 65 (2,559) | 26 (1,024) | |

Weitere Abmessungen und höhere Nenndrücke auf Anfrage

Typ 990.20, Verschraubung IDF-Norm (ISO/DIS 2853 und BS 4825 Part 4)

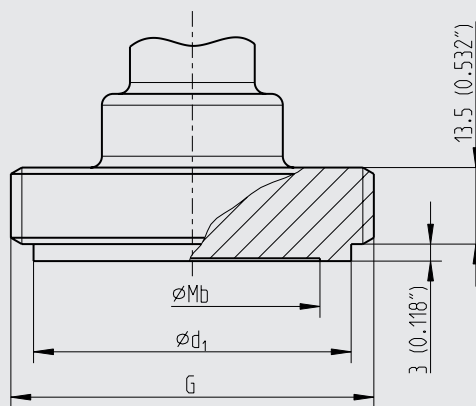
Rohrnorm: Rohre nach ISO 1127 Reihe 2 bzw. ISO 2037/1992

mit Nutüberwurfmutter



14263040

mit Gewindestutzen



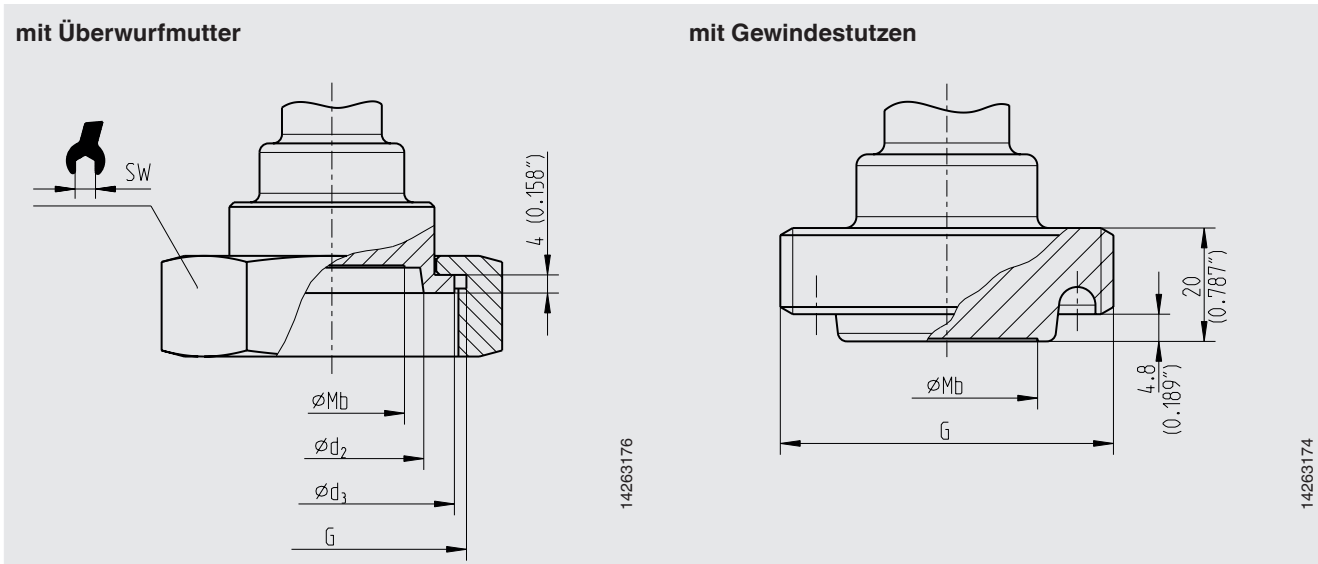
14263037

| DN | Rohraußen- \varnothing x Wandstärke | PN | Maße in mm (in) | | | | |
|--------|---------------------------------------|----|-----------------|------------|-----------|----------------|----------------|
| | | | G | Mb | D | d ₁ | d ₂ |
| 1 1/2" | 38,6 x 1,5 (1,52 x 0,059) | 40 | 1 1/2" IDF | 32 (1,26) | 64 (2,52) | 42,7 (1,681) | 47 (1,85) |
| 2" | 51,6 x 1,5 (2,031 x 0,059) | 40 | 2" IDF | 45 (1,771) | 79 (3,11) | 56,2 (2,213) | 60,5 (2,382) |

Weitere Abmessungen und höhere Nenndrücke auf Anfrage

Typ 990.21, Verschraubung APV-RJT-Norm (BS 4825 Part 5)





Rohrnorm: Rohre nach BS 4825 Part 1 bzw. O.D.-TUBE



| DN | Rohraußen-Ø x Wandstärke | PN | Maße in mm (in) | | | | |
|------|--------------------------|----|-----------------|------------|----------------|----------------|------------|
| | | | G | Mb | d ₂ | d ₃ | SW |
| 1 ½" | 38,1 x 1,6 (1,5 x 0,063) | 40 | 2 5/16 x 8" | 32 (1,26) | 40,5 (1,594) | 54 (2,126) | 65 (2,559) |
| 2" | 50,8 x 1,6 (2 x 0,063) | 40 | 2 7/8 x 6" | 40 (1,575) | 53,2 (2,094) | 66,7 (2,626) | 80 (3,15) |

Weitere Abmessungen und höhere Nenndrücke auf Anfrage

Zulassungen

| Logo | Beschreibung | Land |
|---|---|------------------------------------|
|  | EU-Konformitätserklärung Druckgeräterichtlinie | Europäische Union |
|  | EAC (Option) Druckgeräterichtlinie | Eurasische Wirtschaftsgemeinschaft |
|  | 3-A Sanitary Standard | USA |
|  | EHEDG Hygienic Equipment Design | Europäische Union |
| - | CRN Sicherheit (z. B. elektr. Sicherheit, Überdruck, ...) | Kanada |
| - | MTSCHS (Option) Genehmigung zur Inbetriebnahme | Kasachstan |

Zeugnisse (Option)

- 2.2-Werkszeugnis nach EN 10204 (z. B. Fertigung nach Stand der Technik, Werkstoffnachweis, Anzeigegenauigkeit bei Druckmittlersystemen)
- 3.1-Abnahmeprüfzeugnis nach EN 10204 (z. B. Werkstoffnachweis messstoffberührte metallische Bauteile, Anzeigegenauigkeit bei Druckmittlersystemen)
- FDA-Konformität der Druckübertragungsflüssigkeit
- 3-A-Konformität des Druckmittlers, geprüft durch unabhängige Instanz (Third Party Verification)
- EHEDG-Konformität
- Herstellerklärung Lebensmittelkontaktmaterialien nach Verordnung (EG) Nr. 1935/2004
- Weitere auf Anfrage

Zulassungen und Zertifikate siehe Internetseite

Bestellangaben

Druckmittler:

Druckmittlertyp / Prozessanschluss (Art des Prozessanschlusses, Rohrnorm, Rohrmaß) / Werkstoff (Oberteil, Membrane) / Oberflächenrauheit der messstoffberührten Teile / Dichtung / Anschluss zum Messgerät / Reinheitsgrad messstoffberührte Bauteile / Herkunft messstoffberührte Bauteile / Zeugnisse, Bescheinigungen

Druckmittlersystem:

Druckmittlertyp / Prozessanschluss (Art des Prozessanschlusses, Rohrnorm, Rohrmaß) / Werkstoff (Oberteil, Membrane) / Oberflächenrauheit der messstoffberührten Teile / Dichtung / Druckmessgerätetyp (gemäß Datenblatt) / Anbau (Direktanbau, Kühlelement, Kapillarleitung) / min. und max. Prozesstemperatur / min. und max. Umgebungstemperatur / Vakuumservice / Druckübertragungsflüssigkeit / Zeugnisse, Bescheinigungen / Höhenunterschied / Reinheitsgrad messstoffberührte Bauteile / Herkunft messstoffberührte Bauteile / Messgerätehalter

© 05/2013 WIKA Alexander Wiegand SE & Co. KG, alle Rechte vorbehalten.

Die in diesem Dokument beschriebenen Geräte entsprechen in ihren technischen Daten dem derzeitigen Stand der Technik. Änderungen und den Austausch von Werkstoffen behalten wir uns vor.

