

# 无菌连接的隔膜密封 带联接螺母（乳管接头） 型号990.18、990.19、990.20和990.21

威卡 (WIKA) 数据资料DS 99.40



更多认证  
请参见第6页

## 应用

- 食品和饮料生产
- 酿酒行业
- 软饮料生产
- 灌装系统
- 过滤、分离、巴氏灭菌

## 功能特性

- 快速安装和拆卸
- 快速清洗测量点，无残留
- 适合COP应用
- 3-A认证

## 描述

隔膜密封用来保护压力测量仪表在应用中不受各种介质的损坏。在隔膜密封系统中，隔膜密封的膜片分离了仪表和介质。压力通过隔膜密封系统内部的系统充液传输到测量仪表。

为满足客户严苛的应用要求，我们可提供不同的设计、材质和系统填充液体。

关于隔膜密封和隔膜密封系统的更多技术资料请参考 IN 00.06“隔膜密封”。



无菌连接的隔膜密封，  
990.18、990.19、990.20和990.21型

990.18、990.19、990.20和990.21型隔膜密封采用螺纹连接设计，特别适用于食品行业。隔膜密封系统可承受SIP过程中很高的清洁蒸汽温度，从而实现被测介质和隔膜密封之间的无菌连接。

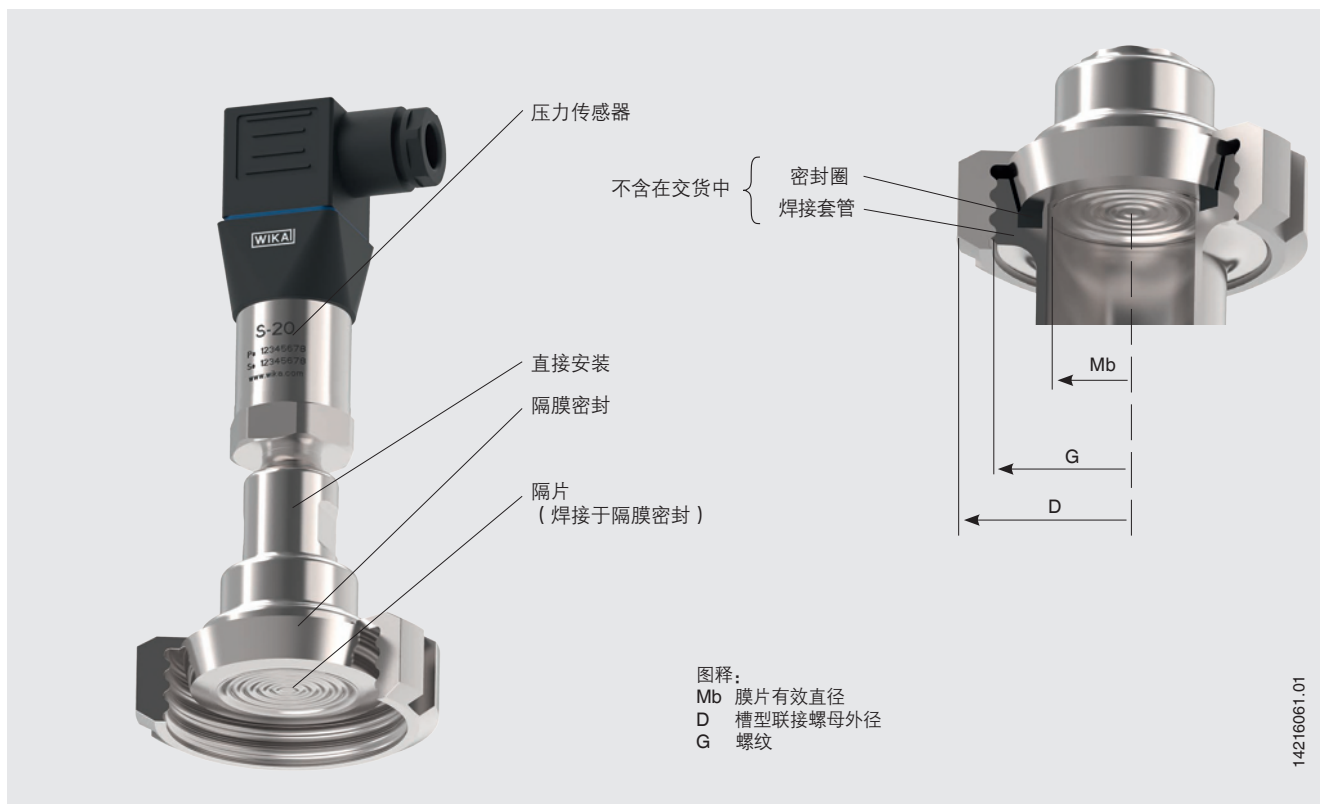
隔膜密封与测量仪器可以直接装配，也可以通过冷却元件或柔性毛细管以适配高温。

在选材方面，威卡 (WIKA) 提供了多种解决方案，隔膜密封的上部件和接液部件可由同种或不同材料制成。接液部件还可以选择电抛光材质。

## 规格

型号990.18, 990.19, 990.20和990.21	标准	可选
压力范围	0 ... 0.06至0 ... 4 MPa [0 ... 8.7至0 ... 580 psi] 或所有其他等效混合和真空范围	
接液部件清洁度等级	禁油禁脂, 符合ASTM G93-03标准F WIKA标准(<1,000 mg/m <sup>2</sup> )	<ul style="list-style-type: none"> <li>■ 禁油禁脂, 符合ASTM G93-03标准D ISO 15001 (&lt;220 mg/m<sup>2</sup>)</li> <li>■ 禁油禁脂, 符合ASTM G93-03标准C ISO 15001 (&lt;66 mg/m<sup>2</sup>)</li> </ul>
接液部件原材料产地	国际	<ul style="list-style-type: none"> <li>■ 欧盟</li> <li>■ 瑞士</li> <li>■ 美国</li> </ul>
接液部件粗糙度	Ra ≤ 0.76 μm 符合 ASME BPE SF3标准 (焊缝除外)	Ra ≤ 0.38 μm 符合 ASME BPE SF4标准, 只适合采用电解抛光的表面 (焊缝除外)
和仪表的连接方式	轴向转接头	通过G ½, G ¼, ½ NPT 或 ¼ NPT (内螺纹) 轴向转接头
安装方式	直接连接	<ul style="list-style-type: none"> <li>■ 毛细管</li> <li>■ 冷却塔</li> </ul>
真空服务 (见IN 00.25)	基础真空处理	<ul style="list-style-type: none"> <li>■ 进阶版高温高真空处理</li> <li>■ 高温高真空处理</li> </ul>
过程连接	联接螺母	螺纹连接
隔膜密封的标记	<ul style="list-style-type: none"> <li>■ 材料</li> <li>■ 序列号</li> <li>■ 制造商</li> </ul>	符合有效3-A标准
仪表安装支架 (仅限毛细管选项)	-	<ul style="list-style-type: none"> <li>■ H型, 符合DIN 16281标准, 100mm, 铝制, 黑色</li> <li>■ H型, 符合DIN 16281标准, 100mm, 不锈钢</li> <li>■ 管道支架安装, 用于Ø 20 ... 80 mm的管道, 钢 (见数据资料AC 09.07)</li> </ul>

### 安装示例: 隔膜密封型号990.18安装压力传感器



14216061.01

## 材料组合

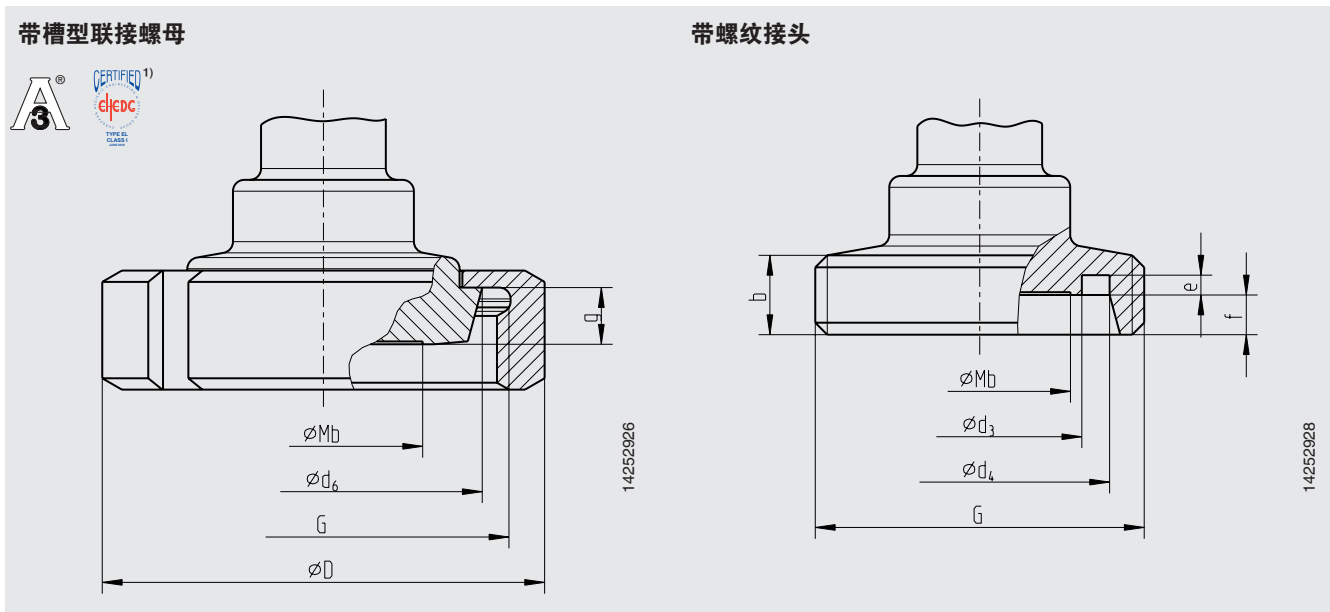
隔膜密封的上部件	接液部件	最大可允许过程温度 <sup>1)</sup> °C (°F)
不锈钢 1.4435 (316L)	不锈钢 1.4435 (316L)	400 (752)
Hastelloy C22 (2.4602)	Hastelloy C22 (2.4602)	400 (752)
Hastelloy C276 (2.4819)	Hastelloy C276 (2.4819)	

1) 最大可允许过程温度由连接方式和系统充液所限制

其他特殊过程温度下的材料组合可根据客户需求提供

## 990.18型，符合DIN 11851标准的螺纹管连接

管道标准：管道符合DIN 11850 2类标准



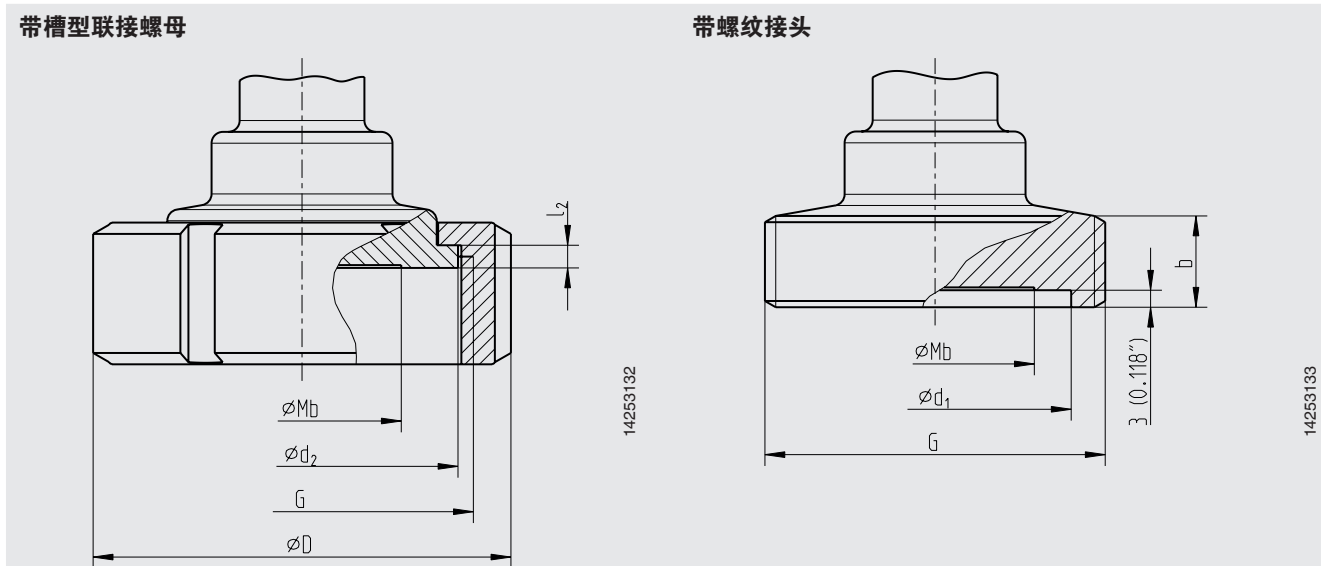
DN	管道外径 $\varnothing$ x 壁厚	PN	尺寸 mm (in)									
			G	b	Mb	D	$d_3$	$d_4$	$d_6$	e	f	g
25	29 x 1.5 (1.142 x 0.059)	40	RD 52 x 1/6	14 (0.551)	25 (0.984)	63 (2.48)	30 (1.181)	39.8 (1.567)	44 (1.732)	3.5 (0.138)	7 (0.276)	10 (0.394)
32	35 x 1.5 (1.378 x 0.059)		RD 58 x 1/6		32 (1.26)	70 (2.756)	36 (1.417)	45.8 (1.803)	50 (1.968)			
40	41 x 1.5 (1.614 x 0.059)		RD 65 x 1/6		35 (1.378)	78 (30.71)	42 (1.653)	51.8 (2.039)	56 (2.205)			
50	53 x 1.5 (2.087 x 0.059)	25	RD 78 x 1/6	16 (0.63)	52 (2.047)	92 (3.622)	54 (2.126)	63.8 (2.512)	68.5 (2.697)	8 (0.3156)	8 (0.3156)	11 (0.433)
65	70 x 1.5 (2.756 x 0.059)		RD 95 x 1/6		71 (2.795)	112 (4.409)	71 (2.795)	80.8 (3.181)	86 (3.386)			12 (0.472)
80	85 x 2 (3.345 x 0.059)		RD 110 x		71 (2.795)	127 (5)	85 (3.346)	94.8 (3.732)	100 (3.937)			

1) EHEDC只与ASEPTO-STAR k-flex升级版相结合，密封圈来自Kieselmann GmbH。

其他尺寸和更高标称压力可根据客户需求提供

## 990.19型，符合SMS标准的螺纹连接 ( SMS 1145 )

管道标准：管道符合ISO 1127 2类或ISO 2037/1992标准

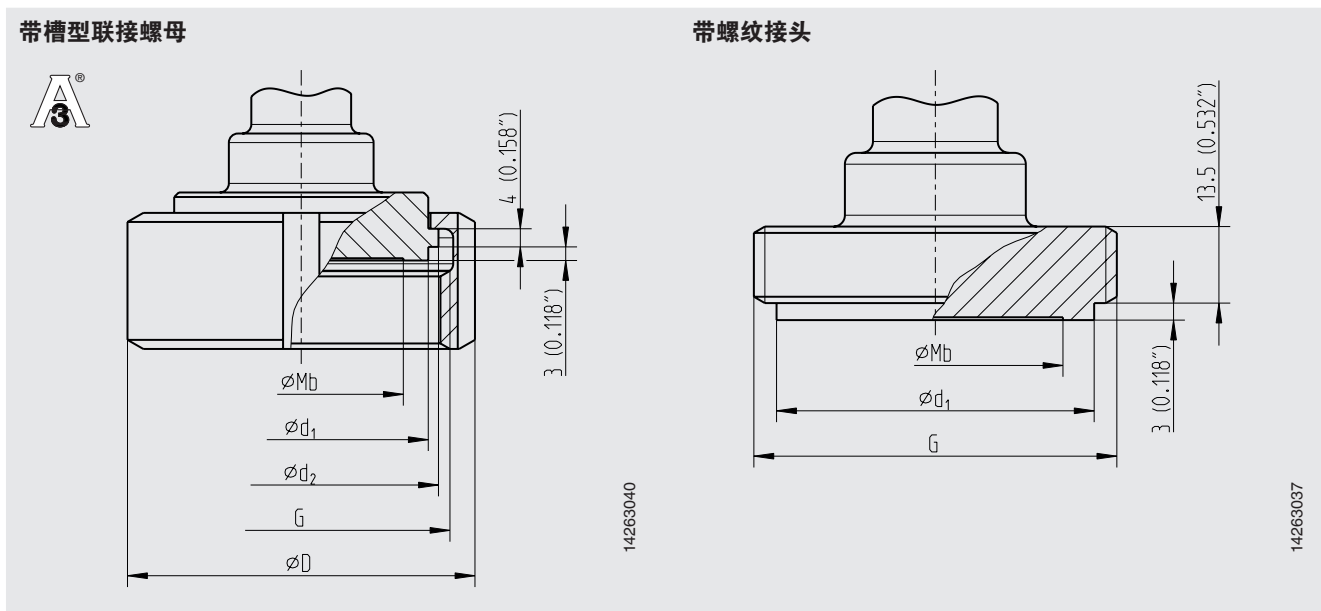


DN	管道外径 $\varnothing$ x 壁厚	PN	尺寸 mm (in)						
			G	Mb	D	d <sub>1</sub>	d <sub>2</sub>	b	l <sub>2</sub>
1 1/2"	38 x 1.2 (1.496 x 0.047)	40	RD 60 x 1/6	35 (1.378)	74 (2.913)	48 (1.89)	55 (2.163)	25 (0.984)	4 (0.157)
2"	51 x 1.2 (2.008 x 0.047)	40	RD 70 x 1/6	45 (1.772)	84 (3.307)	61 (2.402)	65 (2.559)	26 (1.024)	

其他尺寸和更高标称压力可根据客户需求提供

## 990.20型，符合IDF标准的螺纹连接 ( ISO/DIS 2853和BS 4825第4部分 )

管道标准：管道符合ISO 1127 2类或ISO 2037/1992标准

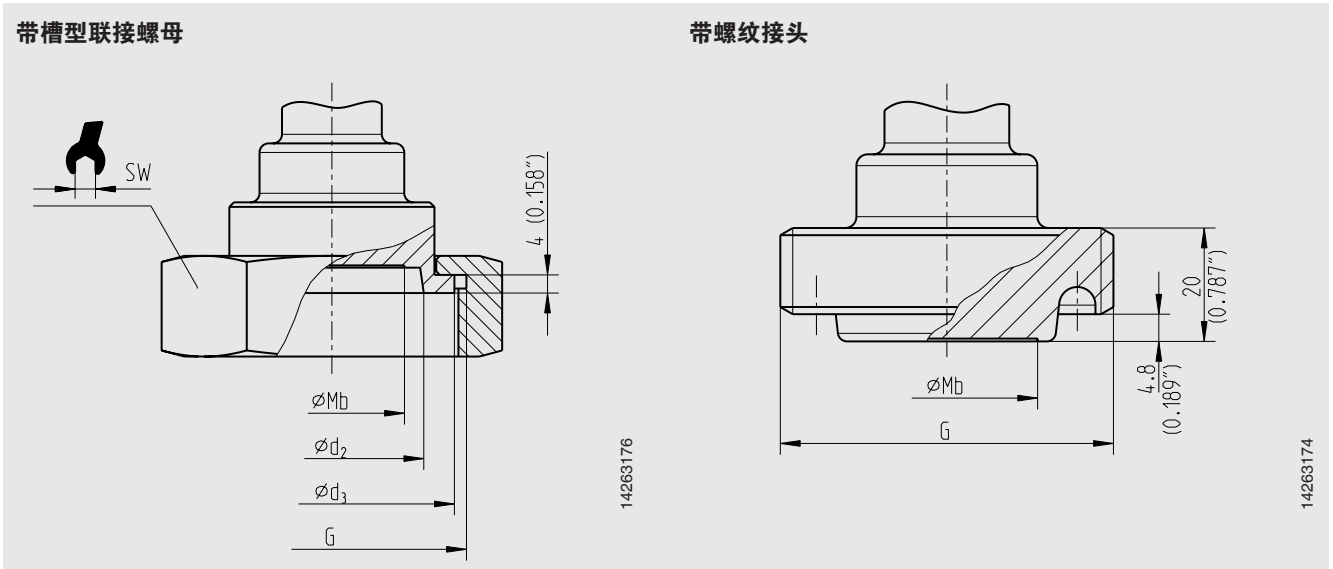


DN	管道外径 $\varnothing$ x 壁厚	PN	尺寸 mm (in)				
			G	Mb	D	d <sub>1</sub>	d <sub>2</sub>
1 1/2"	38.6 x 1.5 (1.52 x 0.059)	40	1 1/2" IDF	32 (1.26)	64 (2.52)	42.7 (1.681)	47 (1.85)
2"	51.6 x 1.5 (2.031 x 0.059)	40	2" IDF	45 (1.771)	79 (3.11)	56.2 (2.213)	60.5 (2.382)

其他尺寸和更高标称压力可根据客户需求提供

## 990.21型，符合APV-RJT标准的螺纹连接（BS 4825第5部分）

管道标准：管道符合BS 4825第1部分或O.D.-tube标准



DN	管道外径 $\varnothing$ x 壁厚	PN	尺寸 mm (in)				
			G	Mb	$d_2$	$d_3$	SW
1 1/2"	38.1 x 1.6 (1.5 x 0.063)	40	2 5/16 x 8"	32 (1.26)	40.5 (1.594)	54 (2.126)	65 (2.559)
2"	50.8 x 1.6 (2 x 0.063)	40	2 7/8 x 6"	40 (1.575)	53.2 (2.094)	66.7 (2.626)	80 (3.15)

其他尺寸和更高标称压力可根据客户需求提供

## 认证

标志	描述	国家
	<b>EU符合性声明</b> 压力设备指令	欧盟
	<b>EAC (可选)</b> 压力设备指令	欧亚经济共同体
	<b>3-A</b> 卫生标准	美国
	<b>EHEDG</b> 卫生设备设计	欧盟
-	<b>CRN</b> 安全性 (例如: 电气安全, 过压, ...)	加拿大
-	<b>MTSCHS (可选)</b> 生产许可	哈萨克斯坦

## 证书 (可选)

- 2.2测试报告, 符合EN 10204标准 (如符合性声明、材料证书和隔膜密封系统精度)
- 3.1检验证书, 符合EN 10204标准 (接液部件的材料证明, 隔膜密封系统的指示精度)
- 系统填充液的FDA符合性
- 隔膜密封的3-A符合性, 基于第三方认证
- EHEDG符合性
- 符合EU法规1935/2004 EC, 关于食品接触材料的制造商声明
- 其它证书可按要求提供

更多认证和证书请登录网站

## 订购信息

隔膜密封:

隔膜密封型号 / 过程连接 (过程连接类型、管道标准和管道尺寸) / 材料 (上部件和膜片) / 接液部件表面粗糙度 / 密封 / 测量仪表连接 / 接液部件清洁度 / 接液部件产地 / 证书

隔膜密封系统:

隔膜密封型号 / 过程连接 (过程连接类型、管道标准和管道尺寸) / 材料 (上部件和膜片) / 接液部件表面粗糙度 / 密封 / 压力测量仪表型号 (以数据资料为准) / 安装 (直接安装, 通过冷却元件或毛细管安装) / 最低和最高过程温度 / 最低和最高环境温度 / 真空服务 / 系统填充液 / 证书 / 高度差 / 接液部件清洁度 / 接液部件产地 / 安装支架

© 05/2013 WIKA Alexander Wiegand SE & Co. KG, 版权所有  
本文件中列出的规格仅代表本文件出版时产品的工程状态。  
我们保留修改产品规格和材料的权利。

