

带无菌过程连接件的隔膜密封 适用于卫生行业 型号990.51，无菌消毒，符合DIN 11864标准

威卡 (WIKA) 数据资料DS 99.51



更多认证
请参见第7页

应用

- 食品和饮料行业
- 生物化学和制药工业，活性剂生产
- 化学工业中的无菌原料生产

功能特性

- 快速清洗测量点，无残留
- 卫生行业证书
- 适合SIP（原位灭菌）和CIP（原位清洗）应用
- EHEDG认证，符合3-A标准

描述

隔膜密封可保护测量仪表不受侵蚀性、粘性、结晶、腐蚀性、高粘稠、对环境有害的或有毒的介质损坏。由适当材料制成的膜片可将测量仪表和被测介质隔离开。因此，只要配备适当的隔膜密封，测量仪表就能用于高难度的测量任务。

系统内部的填充液体（可根据特定应用选择合适的液体）可通过液压方式将压力传导至测量仪表。

我们可提供不同设计和材质的隔膜密封，以满足所有应用要求。用户在选择隔膜密封时，需要注意两个重要标准：其一是过程连接件的类型（法兰、螺纹和无菌连接件）；其二是基本制造方法。

关于隔膜密封和隔膜密封系统的更多技术资料请参考IN 00.06“隔膜密封”。

990.51型隔膜密封带无菌连接，符合DIN 11864标准，经过EHEDG认证，可以以合适方式集成到管道中，满足卫生型应



990.51型带无菌过程连接件的隔膜密封

左图：带槽型联接螺母

右图：法兰连接

底图：卡箍连接

用的高标准要求。隔膜密封系统可承受SIP过程中清洁蒸汽的高温，实现被测介质和隔膜密封之间的无菌连接。

隔膜密封与测量仪表可以直接装配（标配），也可通过冷却元件或柔性毛细管装配（选配）。

在选材方面，威卡 (WIKA) 提供了多种解决方案，密封隔膜的上部件和膜片由同种制成。这些密封隔膜的标准材料是316L (1.4435) 不锈钢，当然我们也可以根据客户要求提供其他特殊材料制造的隔膜产品。

威卡 (WIKA) 990.51型隔膜密封的测量系统已成功用于生命科学、制药和生物技术等领域。

标准型

过程连接类型

无菌连接，符合DIN 11864标准，A形密封

- 无菌螺纹管连接，符合DIN 11864-1标准
- 无菌法兰连接，符合DIN 11864-2标准
- 无菌卡箍连接，符合DIN 11864-3标准

适用于DIN 11866 A类和B类（或DIN 11850和DIN EN ISO 1127）管道

关于准确设计和标称宽度的信息，请参见第4到6页的表格

标准压力

参见第4到6页的表格

测量范围

螺纹连接： 0 ... 0.06 MPa至0 ... 4 MPa（到DN 40）
0 ... 0.06 MPa至0 ... 2.5 MPa（从DN 50）
法兰连接： 0 ... 0.06 MPa至0 ... 2.5 MPa（到DN 40）
0 ... 0.06 MPa至0 ... 1.6 MPa（从DN 50）
卡箍连接： 0 ... 0.06 MPa至0 ... 4 MPa（到DN 40）
0 ... 0.06 MPa至0 ... 2.5 MPa（到DN 65）
0 ... 0.06 MPa至0 ... 1.6 MPa（从DN 80）

（亦可提供真空和+/-测量范围）

上部件材料

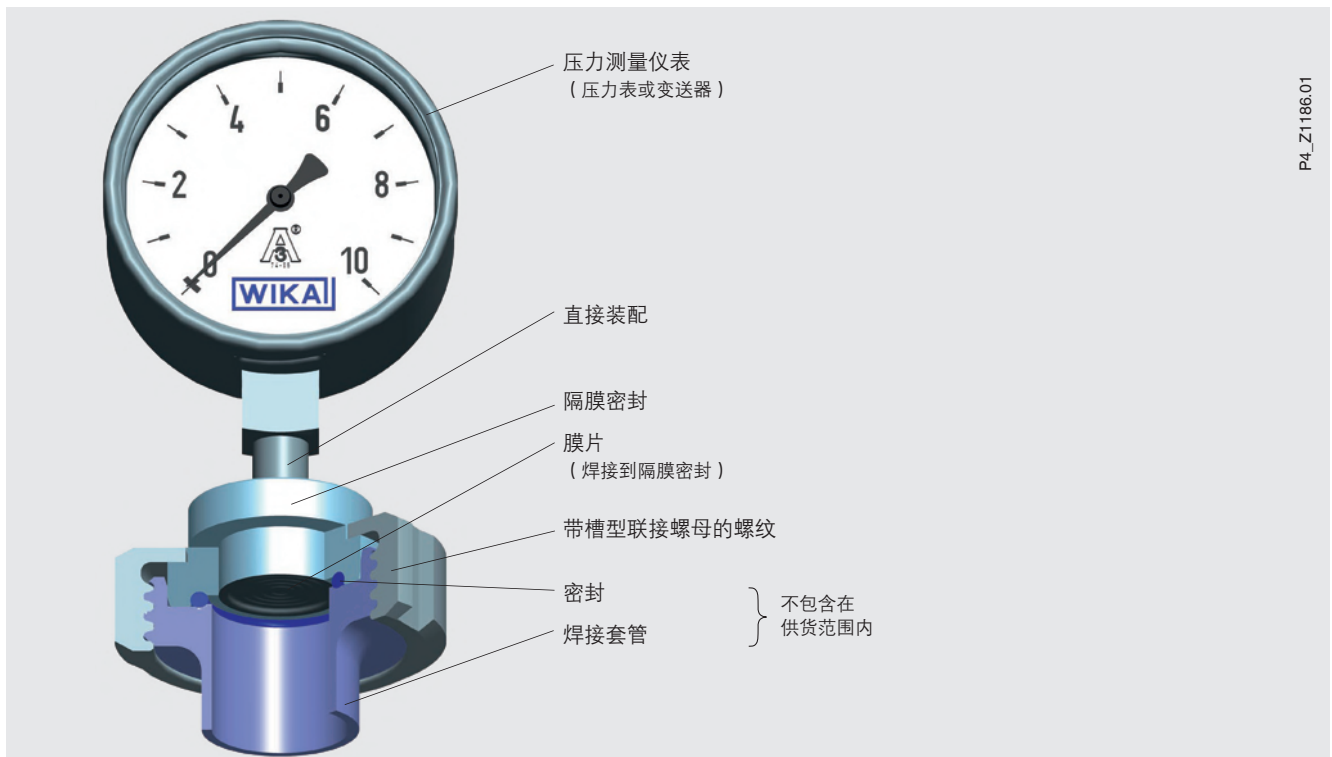
1.4435 (316 L) 不锈钢

接液部件材料

膜片：1.4435 (316L) 不锈钢

安装示例

990.51型隔膜密封，无菌连接，
带可直接安装到套管的压力表



接液部件表面粗糙度

$Ra \leq 0.76 \mu m$ （焊缝除外）

接液部件清洁度等级

禁油禁脂，符合ASTM G93-03 E级【威卡 (WIKA) 标准】和 ISO 15001 ($< 550 \text{ mg/m}^2$)

测量仪表连接

轴向焊接

选件

- 过程连接
可按客户要求提供其它标准宽度和无菌连接
- 可按客户要求提供更高标准压力
- 接液部件表面粗糙度
 $Ra \leq 0.38 \mu m$ ，符合ASME BPE SF4标准，仅适用于电抛光表面（焊缝除外）
- 测量仪表连接：G 1/2、G 1/4、1/2 NPT或1/4 NPT（内螺纹）
- 接液部件产地（欧盟、瑞士和美国）
- 隔膜密封标识，适用于3-A标准

隔膜密封系统的其它信息

参见技术手册IN 00.06 “隔膜密封、应用、工作原理及设计”

- 压力测量仪表型号
- 测量仪表连接：直接装配（在垂直位置校准，过程连接朝下放置）
- 过程温度
- 环境温度
- 系统填充液
 - 食品和饮料生产应用推荐：Neobee® KN 59 (FDA 21 CFR 172.856和21 CFR 174.5)
 - 制药和化妆品行业应用推荐：药用白矿物油KN 92 (FDA 21 CFR 172.878, 21 CFR 178.3620(a); USP和EP)

材料

上部件	接液部件：膜片
标配	
1.4435 (316L) 不锈钢	1.4435 (316L) 不锈钢
选配	
1.4435 (316L) 不锈钢, 电抛光	1.4435 (316L) 不锈钢, 电抛光
1.4539 (904L) 不锈钢	1.4539 (904L) 不锈钢
哈氏合金C276 (2.4819)	哈氏合金C276 (2.4819)
哈氏合金C22 (2.4602)	哈氏合金C22 (2.4602)

可按客户要求提供其它材料组合

隔膜密封系统选件

- 通过冷却元件或毛细管连接到测量仪表
- 适合真空应用
- 清洁度等级更高的接液部件
禁油禁脂，符合ASTM G93-03 C级和ISO 15001 (< 66 mg/m²)
- 测量点和压力测量仪表（带毛细管）之间的高度差，按米计（最长7米，带硅油/食用油）
- 安装支架（需通过毛细管连接到测量仪表，910.16型，详情请参见数据资料AC 09.07）
 - H形，符合DIN 16281标准，100 mm，铝质，黑色
 - H形，符合DIN 16281标准，100 mm，不锈钢材质
 - 管道安装支架，适合Ø 20 ... 80 mm管径，钢质

尺寸 (mm)

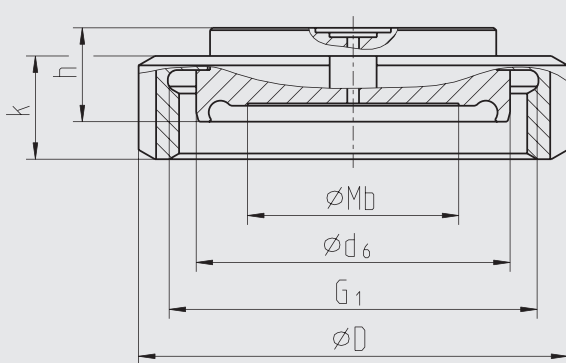
过程连接类型: DIN 11864-1 A形 (O型圈) 无菌螺纹管连接

过程连接规格参数: 带颈圈连接套筒和槽型联接螺母或螺纹接头

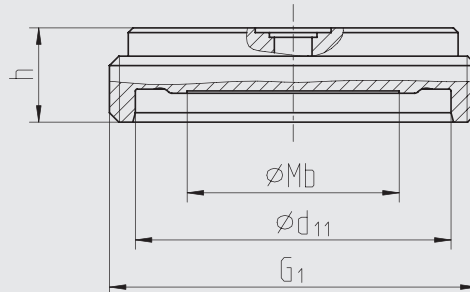
带颈圈连接套筒和槽型联接螺母

带螺纹接头

可直接焊接或通过毛细管装配



11077647.02



11077655.02

图释:

Ø Mb 隔膜有效直径

Ø G₁ 螺纹

F 槽型联接螺母 (F形), 符合DIN 11851标准

管道标准: 管道符合DIN 11866 A类或DIN 11850 2类标准

DN	管道 外径Ø x 壁厚	PN ¹⁾	尺寸 (mm)								重量 (kg)			
			Mb	d ₆	d ₁₁	G ₁	h	F	D	k	无菌 O型圈	颈圈连接套筒	螺纹接头	
25	29 x 1.5	4	22	42.9	43	RD 52 x 1/6	20	DN 25	63	21	28 x 3.5	1.0		0.9
32	35 x 1.5	4	25	48.9	49	RD 58 x 1/6	20	DN 32	70	21	34 x 5	1.2		1.2
40	41 x 1.5	4	35	54.9	55	RD 65 x 1/6	20	DN 40	78	21	40 x 5	1.5		1.5
50	53 x 1.5	2.5	45	66.9	67	RD 78 x 1/6	20	DN 50	92	22	52 x 5	2.2		2.3
65	70 x 2	2.5	60	84.9	85	RD 95 x 1/6	20	DN 65	112	25	68 x 5	3.6		3.6
80	85 x 2	2.5	72	98.9	99	RD 110 x 1/4	20	DN 80	127	29	83 x 5	5.0		4.9
100	104 x 2	2.5	90	118.9	119	RD 130 x 1/4	20	DN 100	148	31	102 x 5	7.1		7.1

管道标准: 管道符合DIN 11866 B类或DIN ISO 1127 1类标准

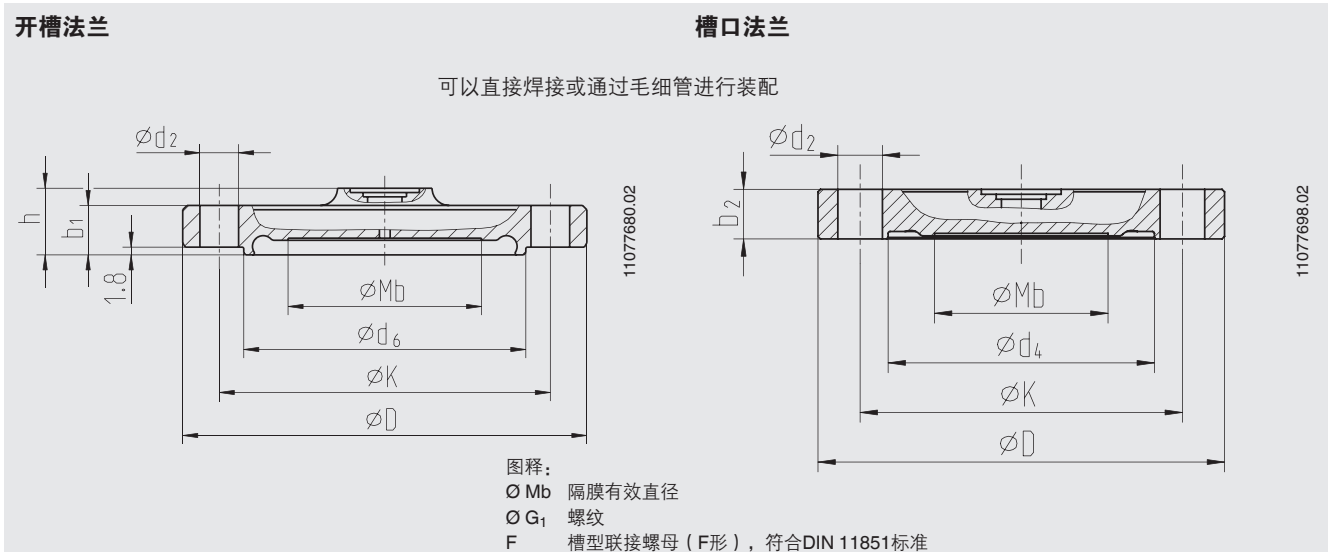
DN	管道 外径Ø x 壁厚	PN ¹⁾	尺寸 (mm)								重量 (kg)			
			Mb	d ₆	d ₁₁	G ₁	h	F	D	k	无菌 O型圈	颈圈连接套筒	螺纹接头	
26.9	26.9 x 1.6	4	22	42.9	43	RD 52 x 1/6	20	DN 25	63	21	26 x 3.5	1.0		0.9
33.7	33.7 x 2.0	4	25	48.9	49	RD 58 x 1/6	20	DN 32	70	21	32 x 5	1.2		1.2
42.4	42.4 x 2.0	2.5	35	54.9	55	RD 65 x 1/6	20	DN 40	78	21	40.5 x 5	1.5		1.5
48.3	48.3 x 2.0	2.5	45	66.9	67	RD 78 x 1/6	20	DN 50	92	22	46.5 x 5	2.2		2.3
60.3	60.3 x 2.0	2.5	60	84.9	85	RD 95 x 1/6	20	DN 65	112	25	58.5 x 5	3.6		3.6
76.1	76.1 x 2.0	2.5	72	98.9	99	RD 110 x 1/4	20	DN 80	127	29	73.5 x 5	5.0		4.9
88.9	88.9 x 2.3	2.5	90	118.9	119	RD 130 x 1/4	20	DN 100	148	31	86.5 x 5	7.1		7.1

管道标准: 管道符合DIN 11866 C类或ASME BPE 1997标准

DN	管道 外径Ø x 壁厚	PN	尺寸 (mm)								重量 (kg)			
			Mb	d ₆	d ₁₁	G ₁	h	F	D	k	无菌 O型圈	颈圈连接套筒	螺纹接头	
1"	25.4 x 1.65	4	22	42.9	43	RD 52 x 1/6	20	DN 25	63	21	24 x 3.5	1.0		0.9
1 ½"	42.4 x 1.65	4	32	54.9	55	RD 65 x 1/6	20	DN 40	78	21	37 x 5	1.5		1.5
2"	48.3 x 1.65	2.5	45	66.9	67	RD 78 x 1/6	20	DN 50	92	22	50 x 5	2.2		2.3
2 ½"	60.3 x 1.65	2.5	52	84.9	85	RD 95 x 1/6	20	DN 65	112	25	62 x 5	3.6		3.6
3"	76.1 x 1.65	2.5	60	98.9	99	RD 110 x 1/4	20	DN 80	127	29	75 x 5	5.0		4.9
4"	88.9 x 2.11	2.5	90	118.9	119	RD 130 x 1/4	20	DN 100	148	31	100 x 5	7.1		7.1

1) 容许压力单位为MPa; 只有在使用适当密封材料的条件下 (温度范围-10到+140 °C), 才允许施加这些压力。

过程连接类型：DIN 11864-2 A形（O型圈）无菌法兰连接
 过程连接规格参数：开槽无菌法兰或槽口法兰



管道标准：管道符合DIN 11866 A类或DIN 11850 2类标准

DN	管道 外径 ϕ x 壁厚	PN ¹⁾	尺寸 (mm)										重量 (kg)		
			Mb	d ₆	d ₄	K	D	h	b ₁	b ₂	d ₂	无菌 O型圈	开槽法兰	槽口法兰	
25	29 x 1.5	2.5	22	38.3	38.4	53	70	15.5	11.5	10	4 x ϕ 9	28 x 3.5	1.4	1.2	
32	35 x 1.5	2.5	25	47.6	47.7	59	76	15.5	11.5	10	4 x ϕ 9	34 x 5	1.7	1.5	
40	41 x 1.5	2.5	35	53.6	53.7	65	82	15.5	11.5	10	4 x ϕ 9	40 x 5	1.9	1.7	
50	53 x 1.5	1.6	45	65.6	65.7	77	94	15.5	11.5	10	4 x ϕ 9	52 x 5	2.6	2.2	
65	70 x 2	1.6	60	81.6	81.7	95	113	15.5	11.5	10	8 x ϕ 9	68 x 5	3.7	3.2	
80	85 x 2	1.6	72	97.6	97.7	112	133	17.5	13.5	12	8 x ϕ 11	83 x 5	6.0	5.3	
100	104 x 2	1.6	90	116.6	116.7	137	159	19.5	15.5	14	8 x ϕ 11	102 x 5	9.8	8.9	

管道标准：管道符合DIN 11866 B类或DIN ISO 1127 1类标准

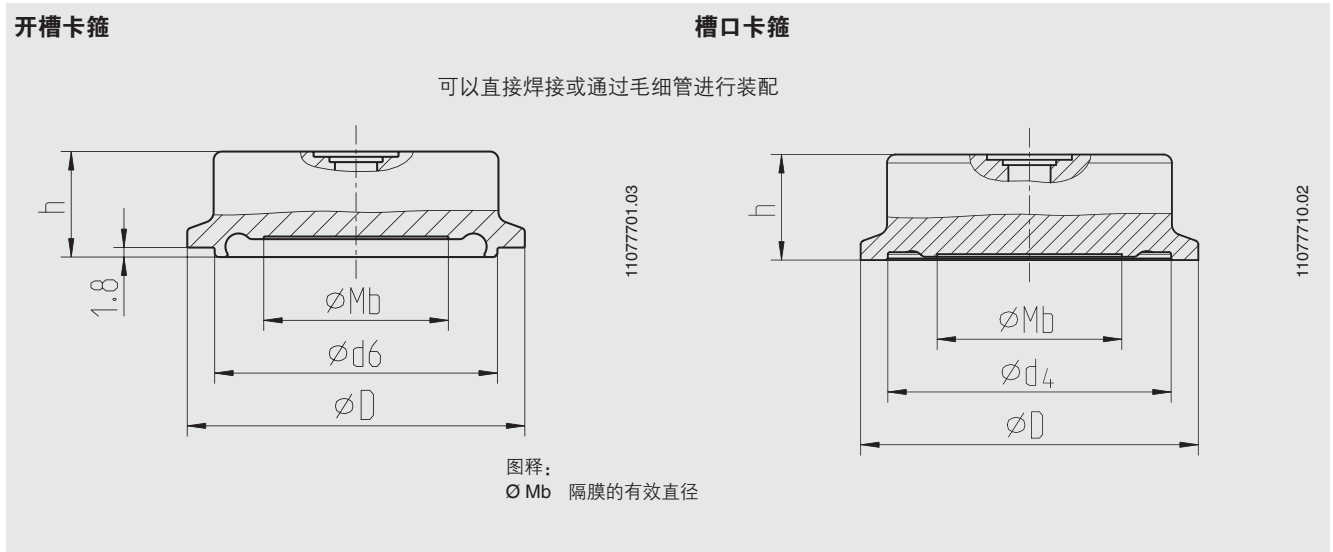
DN	管道 外径 ϕ x 壁厚	PN ¹⁾	尺寸 (mm)										重量 (kg)		
			Mb	d ₆	d ₄	K	D	h	b ₁	b ₂	d ₂	无菌 O型圈	开槽法兰	槽口法兰	
26.9	26.9 x 1.6	2.5	22	36.0	36.1	52	69	15.5	11.5	10	4 x ϕ 9	26 x 3.5	1.4	1.2	
33.7	33.7 x 2.0	2.5	25	45.3	45.4	57	74	15.5	11.5	10	4 x ϕ 9	32 x 5	1.6	1.4	
42.4	42.4 x 2.0	1.6	35	54.0	54.1	65	82	15.5	11.5	10	4 x ϕ 9	40.5 x 5	1.9	1.7	
48.3	48.3 x 2.0	1.6	40	59.9	60.0	71	88	15.5	11.5	10	4 x ϕ 9	46.5 x 5	2.2	1.9	
60.3	60.3 x 2.0	1.6	52	71.9	72.0	85	103	15.5	11.5	10	8 x ϕ 9	58.5 x 5	3.1	2.7	
76.1	76.1 x 2.0	1.6	60	88.1	88.1	104	125	17.5	13.5	12	8 x ϕ 11	73.5 x 5	5.3	4.7	
88.9	88.9 x 2.3	1.6	72	100.9	101.0	116	137	17.5	13.5	12	8 x ϕ 11	86.5 x 5	6.4	5.7	

管道标准：管道符合DIN 11866 C类或ASME BPE 1997标准

DN	管道 外径 ϕ x 壁厚	PN ¹⁾	尺寸 (mm)										重量 (kg)		
			Mb	d ₆	d ₄	K	D	h	b ₁	b ₂	d ₂	无菌 O型圈	开槽法兰	槽口法兰	
1"	25.4 x 1.65	2.5	22	34.3	34.4	49	66	15.5	11.5	10	4 x ϕ 9	24 x 3.5	1.0	0.9	
1 1/2"	38.1 x 1.65	2.5	32	50.4	50.4	62	79	15.5	11.5	10	4 x ϕ 9	37 x 5	1.5	1.5	
2"	50.8 x 1.65	1.6	45	63.4	63.5	75	92	15.5	11.5	10	4 x ϕ 9	50 x 5	2.2	2.3	
2 1/2"	63.5 x 1.65	1.6	52	75.8	75.9	89	107	15.5	11.5	10	4 x ϕ 9	62 x 5	3.6	3.6	
3"	76.2 x 1.65	1.6	60	89.5	89.6	104	125	17.5	13.5	12	8 x ϕ 11	75 x 5	5.0	4.9	
4"	101.6 x 2.11	1.6	90	114.2	114.3	135	157	19.5	15.5	14	8 x ϕ 11	100 x 5	7.1	7.1	

1) 容许压力单位为MPa；只有在使用适当密封材料的条件下（温度范围-10到+140 °C），才允许施加这些压力。

过程连接类型：DIN 11864-3 A形（O型圈）无菌卡箍连接
 过程连接规格：开槽卡箍或槽口卡箍



管道标准：管道符合DIN 11866 A类或DIN 11850 2类标准

DN	管道 外径 \varnothing x 壁厚	PN ¹⁾	尺寸 (mm)					重量 (kg)	
			Mb	d_g	d_4	D	h		无菌 O型圈
25	29 x 1.5	4	22	38.3	38.4	50.5	20	28 x 3.5	0.7
32	35 x 1.5	4	25	47.6	47.7	50.5	20	34 x 5	1.1
40	41 x 1.5	4	35	53.6	53.7	64	20	40 x 5	1.4
50	53 x 1.5	2.5	45	65.6	65.7	77.5	20	52 x 5	2.2
65	70 x 2	2.5	60	81.6	81.7	91	20	68 x 5	3.3
80	85 x 2	1.6	72	97.6	97.7	106	20	83 x 5	4.8
100	104 x 2	1.6	90	116.6	116.7	130	21.5	102 x 5	7.3

管道标准：管道符合DIN 11866 B类或DIN ISO 1127 1类标准




DN	管道 外径 \varnothing x 壁厚	PN ¹⁾	尺寸 (mm)					重量 (kg)	
			Mb	d_g	d_4	D	h		无菌 O型圈
26.9	26.9 x 1.6	4	22	36.0	36.1	50.5	20	26 x 3.5	0.7
33.7	33.7 x 2.0	4	25	45.3	45.3	50.5	20	32 x 5	1.0
42.4	42.4 x 2.0	2.5	35	54.0	54.1	64	20	40.5 x 5	1.5
48.3	48.3 x 2.0	2.5	40	59.9	60.0	77.5	20	46.5 x 5	1.8
60.3	60.3 x 2.0	2.5	52	71.9	72.0	91	20	58.5 x 5	2.6
76.1	76.1 x 2.0	1.6	60	88.1	88.2	106	20	73.5 x 5	3.9
88.9	88.9 x 2.3	1.6	72	100.9	101.0	130	22.5	86.5 x 5	5.8

管道标准：管道符合DIN 11866 C类或ASME BPE 1997标准

DN	管道 外径 \varnothing x 壁厚	PN ¹⁾	尺寸 (mm)					重量 (kg)	
			Mb	d_g	d_4	D	h		无菌 O型圈
1"	25.4 x 1.65	4	22	34.3	34.4	50.5	20	24 x 3.5	0.6
1 1/2"	38.1 x 1.65	4	32	50.4	50.5	64	20	37 x 5	1.3
2"	50.8 x 1.65	2.5	45	63.4	63.5	77.5	20	50 x 5	2.0
2 1/2"	63.5 x 1.65	2.5	52	75.8	75.9	91	20	62 x 5	2.9
3"	76.2 x 1.65	1.6	60	89.5	89.6	106	20	75 x 5	4.0
4"	101.6 x 2.11	1.6	90	114.2	114.3	130	21	100 x 5	6.9

1) 容许压力单位为MPa，只有在使用适当密封材料的条件下（温度范围-10到+140°C），才允许施加这些压力。

认证

标志	描述	国家
	EU符合性声明 压力设备指令	欧盟
	3-A 卫生标准	美国
	EHEDG 卫生设备设计	欧盟
-	MTSCHS 生产许可	哈萨克斯坦
-	CRN 安全性 (如电气安全、过压...)	加拿大

证书 (选配)

- 2.2测试报告, 符合EN 10204标准 (如先进的制造工艺、材料证书和隔膜密封系统的指示准确度)
- 3.1检验证书, 符合EN 10204标准 (如金属接液部件的材料证书, 隔膜密封系统的指示准确度)
- 系统填充液的FDA符合性说明
- 隔膜密封的3-A符合性, 基于第三方认证
- EHEDG符合性说明
- 食品接触材料的制造商声明, 符合 (EC) No. 1935/2004法规
- 可按要求提供其它证书

更多认证和证书请登录网站

订购信息

隔膜密封:

隔膜密封型号 / 过程连接 (过程连接类型和规格参数、管道标准和管道尺寸) / 材料 (上部件和膜片) / 接液部件表面粗糙度 / 测量仪表连接 / 接液部件清洁度 / 接液部件产地 / 证书

隔膜密封系统:

隔膜密封型号 / 过程连接 (过程连接类型和规格参数、管道标准和管道尺寸) / 材料 (上部件和膜片) / 接液部件表面粗糙度 / 压力测量仪表型号 (以数据资料为准) / 装配 (直接装配, 通过冷却元件或毛细管装配) / 最低和最高过程温度 / 最低和最高环境温度 / 真空服务 / 系统填充液 / 证书 / 高度差 / 接液部件清洁度 / 接液部件产地 / 安装支架

© 11/2006 WIKA Alexander Wiegand SE & Co. KG, 版权所有
本文中列出的规格仅代表本文档出版时产品的工程状态。
我们保留修改产品规格和材料的权利。

威卡 (WIKA) 数据资料DS 99.51 · 02/2020

第7/7页



威卡自动化仪表 (苏州) 有限公司
威卡国际贸易 (上海) 有限公司
电话: (+86) 400 9289600
传真: (+86) 512 68780300
邮箱: 400@wikachina.com
www.wika.cn