

Anschlusskasten für Wägezellen

4-kanalig

Typ B6578

WIKA Datenblatt FO 58.02

Anwendungen

- Wäge-, Prüf-, Kontroll- und Sicherheitseinrichtungen

Leistungsmerkmale

- 4-kanalig
- Stabiles Gehäuse in CrNi-Stahl
- Kabelanschluss über Klemmen
- IP67



Anschlusskasten, Typ B6578

Beschreibung

Der Anschlusskasten B6578 ist für den parallelen Anschluss von bis zu 4 Kraftaufnehmern oder Wägezellen in der industriellen Wägetechnik vorgesehen.

Er verarbeitet bis zu 4 passive Eingangssignale (mV/V) und dient als Summiereinheit für Wägezellen oder hochwertige Spezialkraftaufnehmer.

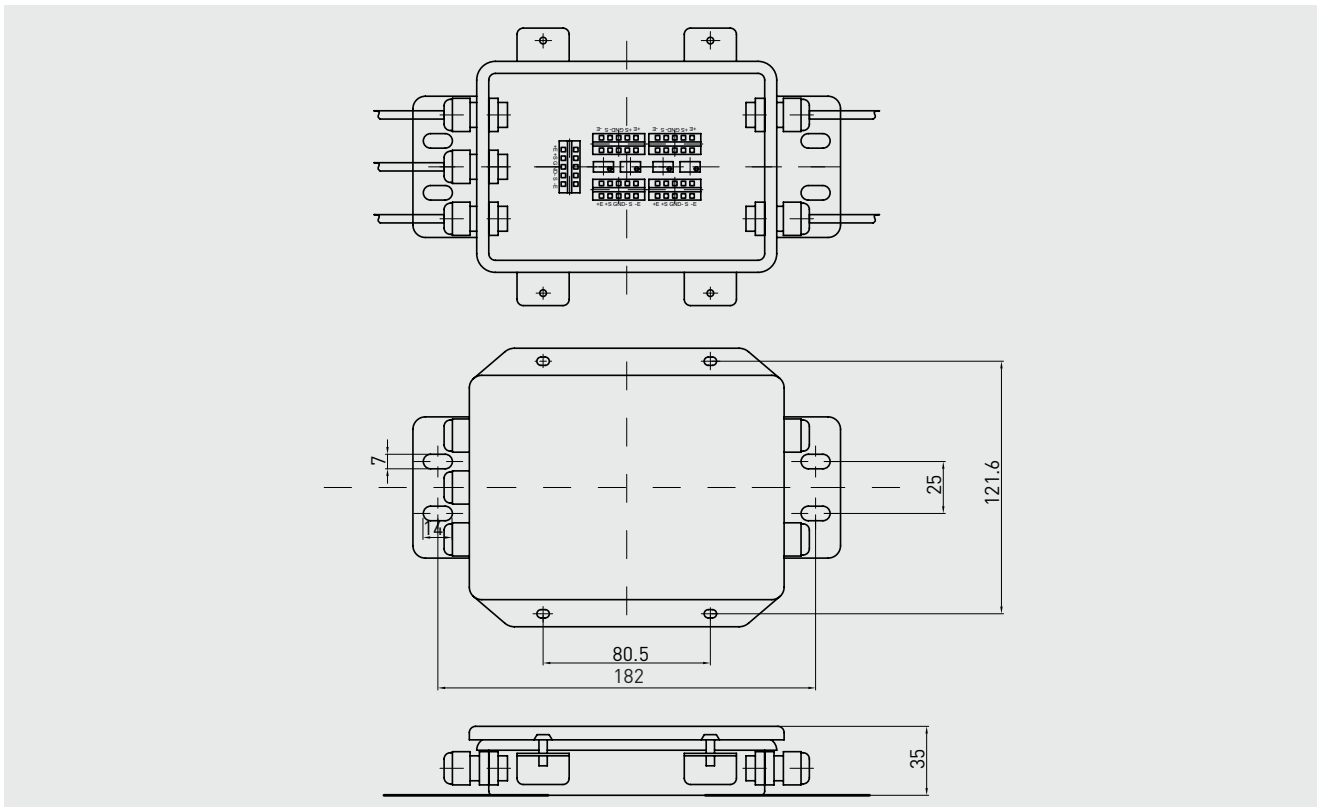
Auch die Einstellung „Trimmen einzelner Sensoren“ ist mit Anschlusskasten möglich.

Der Anschlusskasten verfügt über die Schutzart IP67.

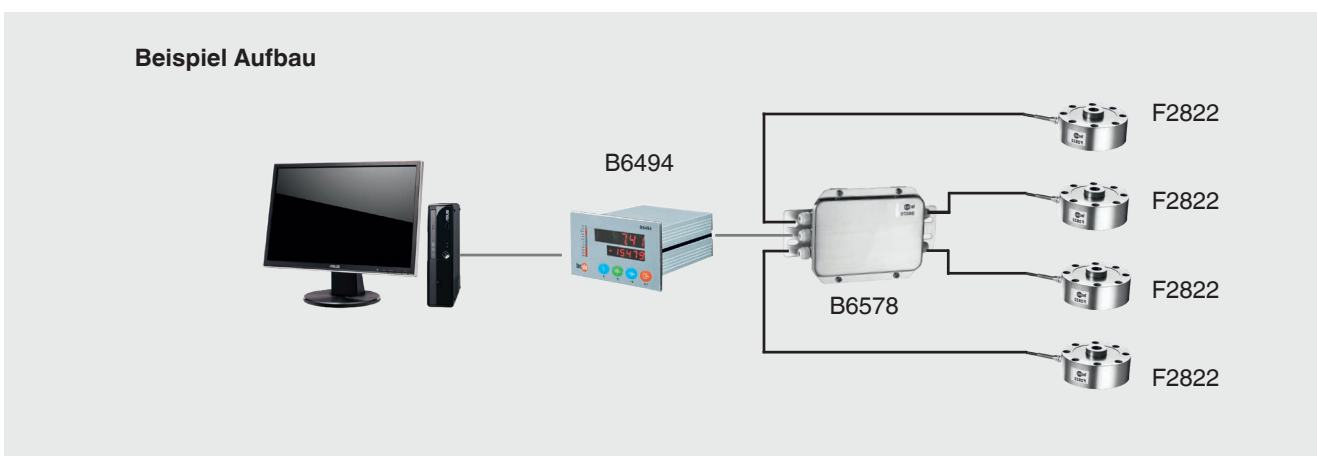
Technische Daten

Typ B6578	
Gebrauchstemperaturbereich $B_{T, G}$	-20 ... +80 °C
Schutzart (nach IEC/EN 60529)	IP67
Gewicht in kg	0,7

Abmessungen in mm



Beispiel Aufbau



© 2019 WIKA Alexander Wiegand SE & Co. KG, alle Rechte vorbehalten.
Die in diesem Dokument beschriebenen Geräte entsprechen in ihren technischen Daten dem derzeitigen Stand der Technik.
Änderungen und den Austausch von Werkstoffen behalten wir uns vor.

