

## 室外壳体型压力变送器

型号 **F-20**, 标准型  
型号 **F-21**, 带平嵌隔膜型

WIKA 样本 PE 81.19

### 应用

- 化学工业
- 食品和饮料业
- 制药
- 恶劣环境
- 机械制造

### 特性

- 压力范围从0...0.01 MPa至0...100 MPa
- 所有重要的标准的输出信号
- 紧凑的尺寸和坚固的结构
- 全不锈钢设计
- 优化的电气接口



左图: 压力变送器F-20, 标准型  
右图: 压力变送器F-21, 带平嵌隔膜

## 描述

### 坚固而紧凑

基于它的特殊设计, 这种室外壳体压力变送器能在最恶劣的环境下使用。由于它表面极为光滑, 完全适用于食品、制药及相关工业。

### 合理的电气接口

这种压力变送器成熟的设计使得电气连接非常简单。表头斜面设计以及内部弹簧夹紧接线端, 使用操作更为简单。可根据现场定制客户要求的电缆长度。

### 多样的结构

全不锈钢外壳可使防护等级达到IP 68。

所有接液部分由不锈钢制成, 采用完全密封焊接, 因此不必另加密封材料, 而这种材料可能会和测量

介质起不良反应。

具有很多种压力接口类型, 能够满足广泛的应用。

在冲击和振动的情况下, 此变送器的密封电子原件和小尺寸结构起到了最佳保护作用。

带4...20 mA信号输出的这种变送器有一个测试连接电路, 可使不受中断影响下检测电路。

带平嵌隔膜型号F-21的变送器尤其适合测量粘性液体或含微粒的介质, 因为这些介质会阻塞一般工业压力变送器的压力接口。

# 技术参数

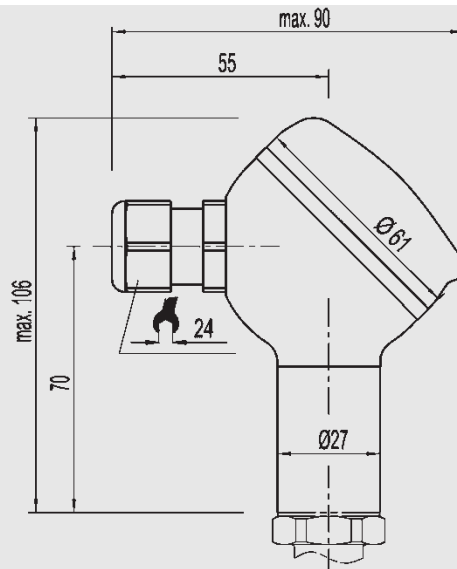
# 型号 F-20 / F-21

压力范围 *	MPa	0.01	0.016	0.025	0.04	0.06	0.1	0.16	0.25	0.4	0.6	1
过载保护	MPa	0.1	0.15	0.2	0.2	0.4	0.5	1	1	1.7	3.5	3.5
爆裂压力	MPa	2	2	2.4	2.4	4.8	6	12	12	20.5	42	42
压力范围 *	MPa	1.6	2.5	4	6	10	16	25	40	60	100 <sup>1)</sup>	
过载保护	MPa	8	5	8	12	20	32	50	80	120	150	
爆裂压力	MPa	9.6	9.6	40	55	80	100	120	170 <sup>2)</sup>	240 <sup>2)</sup>	300	
{真空, 表压, 混合量程, 绝压均可提供}												
1) 只适合型号 F-20.												
2) 对于型号 F-21: 表格数据仅适合于六角螺母下带有密封环的 否则适用于最大压力150MPa.												
材质	(其它材料参看WIKA化学密封表格)											
■ 与介质接触部分	不锈钢											
> 型号 F-20 *	不锈钢 { 哈氏合金C4}; O-型环: NBR {FPM/FKM}											
> 型号 F-21	不锈钢											
■ 壳体	内部弹簧片夹紧接线端; 可插入导线截面最大可达 2.5 mm <sup>2</sup> , 接地线端为铜镀镍或{不锈钢}或{不锈钢管道}螺纹连接											
■ 电气连接												
内部传递液体 <sup>3)</sup>	合成油 {氧用应用卤烃油} {FDA—针对食品饮料工业}											
3) 不适合型号 F-20测量范围 > 2.5 MPa的情况.												
辅助电源 U <sub>B</sub>	U <sub>B</sub> DC V	10 < U <sub>B</sub> ≤ 30 (带输出信号 4 ... 20 mA, 要求在11 ... 30 之间, 当信号输出 0 ... 10 V, 要求在14 ... 30 之间)										
输出信号和 允许最大负载 R <sub>A</sub>	R <sub>A</sub> Ohm	4 ... 20 mA, 2-线制 R <sub>A</sub> ≤ (U <sub>B</sub> - 11 V) / 0,02 0 ... 20 mA, 3-线制 R <sub>A</sub> ≤ (U <sub>B</sub> - 3 V) / 0,02 A {0 ... 5 V, 3-线制} R <sub>A</sub> > 5000, {0 ... 10 V, 3-线制} R <sub>A</sub> > 10000										
测量电路信号 / 最大负载 R <sub>A</sub>		仅对带 4 ... 20 mA 输出信号的仪表. R <sub>A</sub> < 15										
零点调整/量程	%	± 10 由仪表内电位计调节										
响应时间 (10 ... 90 %)	ms	≤ 1										
绝缘强度	DC V	500										
精度	% 量程	≤ 0.25 {0.125} <sup>4)</sup> (BFSL)										
	% 量程	≤ 0.5 {0.25} <sup>4)5)</sup>										
4) 精度 { } 针对测量范围 > 0.025 MPa												
5) 包括非线性, 迟滞, 非重复性, 零点误差和满量程误差 (相应的测量误差参照 IEC 61298-2标准) 在垂直的位置压力接口向下的时候调校。												
非线性	% 量程	≤ 0.2 (BFSL) 按IEC 61298-2										
1年稳定性	% 量程	≤ 0.2 (在参考条件下)										
容许温度												
■ 介质 <sup>6) *</sup>	-30 ... +100 °C {-40 ... +125 °C} <sup>7)</sup>			-22 ... +212 °F {-40 ... +257 °F} <sup>7)</sup>								
■ 环境 <sup>6)</sup>	-20 ... +80 °C {-30 ... +105 °C}			-4 ... +176 °F {-22 ... +221 °F}								
■ 储存 <sup>6)</sup>	-40 ... +100 °C			-40 ... +212 °F								
6) 也遵照 EN 50178标准, 表格 7, 使用 (C) 4K4H, 储存 (D) 1K4, 运输 (E) 2K3												
7) F-20响应时间: 当介质温度低于 -30 °C (-22 °F), 压力范围达2.5 MPa时 ≤ 10 ms F-21响应时间: 当介质温度低于 -30 °C (-22 °F)时 ≤ 10 ms												
补偿温度范围	0 ... +80 °C			32 ... +176 °F								
在补偿温度范围内 的温度系数:												
■ 零点的平均温度系数	% 量程	≤ 0.2 / 10 K (< 0.4 针对测量范围 0 ... 0.01 和 0 ... 0.016 MPa)										
■ 量程的平均温度系数	% 量程	≤ 0.2 / 10 K										
CE - 标志	89/336/EWG 抗放射和抗干扰性 (按EN 61 326标准) 抗放射极限等级A和B, 97/23/EG压力表规程(系数H)											
抗冲击	g	600 按 IEC 60068-2-27 (机械冲击)										
防振	g	10 按 IEC 60068-2-6 (共振时振动)										
线缆保护	反极性和短路保护											
重量	kg	约 0.35										

\* ) 型号F-21无氧用型。型号F-20氧用型只是在超压测量范围 ≥ 0.025 MPa 的情况下可实现。  
测量温度 -20 ... +60 °C / -4 ... +140 °F 和测量介质接触元件CrNi-不锈钢或 Elgiloy<sup>®</sup>  
{ } 在其中提供的特殊要求都有一定的附加价。

# 几何尺寸 mm

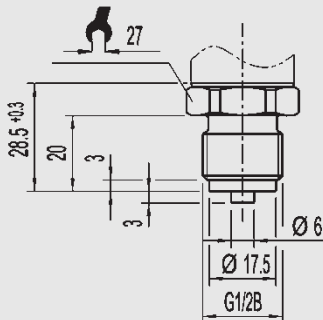
导线外径  
7 - 13 mm



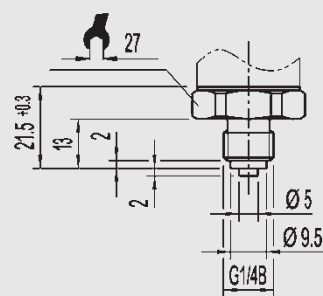
防护等级IP 68  
按IEC 60 529标准

## 压力连接 F-20

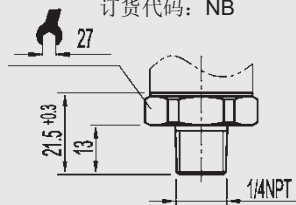
G 1/2  
EN 837  
订货代码: GD



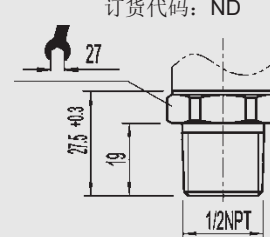
G 1/4  
EN 837  
订货代码: GB



1/4 NPT  
按针对US标准圆柱锥  
螺纹NPT的公称尺寸  
订货代码: NB



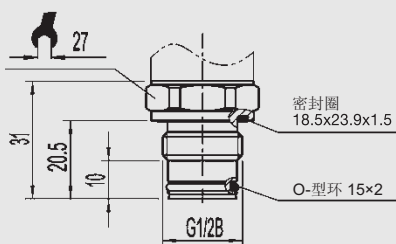
1/2 NPT  
按针对US标准圆柱锥  
螺纹NPT的公称尺寸  
订货代码: ND



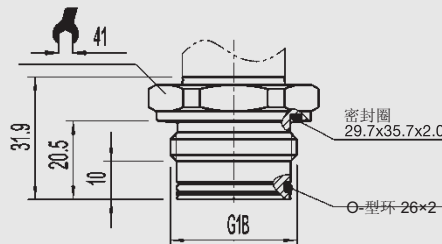
其他请询问

## 压力连接 F-21, 带平嵌隔膜

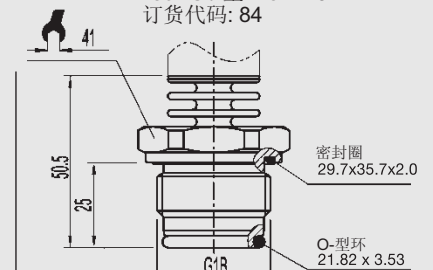
G 1/2  
0 ... 0.25 bis 0 ... 60 MPa  
订货代码: 86



G 1  
0 ... 0.01 bis 0 ... 0.16 MPa  
订货代码: 85



G1按照EHEDG \*)  
带散热片至  
150 °C / 至 2.5 MPa  
订货代码: 84

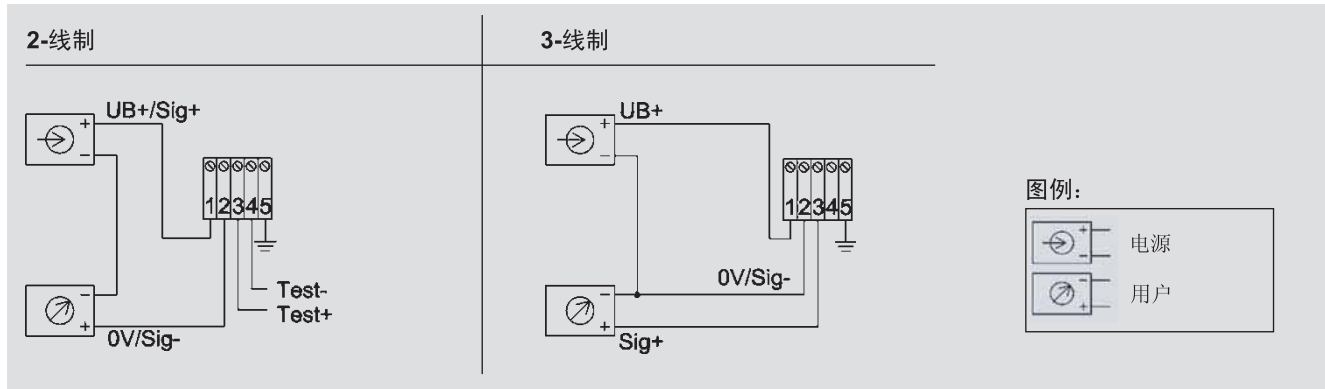


其他请询问

安装和安全性指导请参看此产品的使用说明书。  
旋入套管和旋入孔参看样页IN 00.14或www.wika.de网站上下载。

\*) 欧洲卫生设备设计组织

## 接线示意图



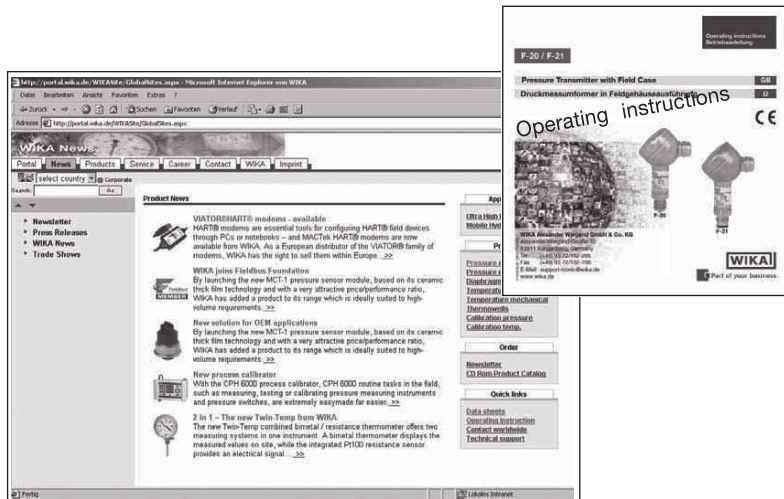
这种户外型外壳可用于严酷环境中



型号 IS-2\*-F  
参考样本 PE 81.50

## 更多信息

您可以通过[www.wika.de](http://www.wika.de)网站来获取更多信息(参数表, 说明书等)。



上述仪器仪表的设计, 尺寸大小及材质均适合当今技术状况。



威卡自动化仪表(苏州)有限公司  
威卡国际贸易(上海)有限公司  
电话: (+86) 512 68788000  
传真: (+86) 512 68780300  
邮箱: [info@wika.cn](mailto:info@wika.cn)  
[www.wika.com.cn](http://www.wika.com.cn)