

Miniaturisierter Drucksensor Typ M-10, Standardausführung Typ M-11, Ausführung mit frontbündiger Membrane

WIKA Datenblatt PE 81.25



weitere Zulassungen
siehe Seite 5

MicroTronic®

Anwendungen

- Maschinenbau
- Hydraulik und Pneumatik
- Allgemeine Industrieanwendungen

Leistungsmerkmale

- Messbereiche von 0 ... 6 bis 0 ... 1.000 bar
- Strom- und Spannungsausgänge
- Schutzart IP65 oder IP67
- Messstoffberührte Teile und Gehäuse aus CrNi-Stahl
- Vakuumfest



Abb. links: Typ M-10 mit Winkelstecker
Abb. Mitte: Typ M-11 mit Rundstecker M12 x 1
Abb. rechts: Typ M-10 mit Kabelausgang

Beschreibung

Schlank

Der Drucksensor Typ M-10 bzw. M-11 ist einer der schlanksten industriellen Drucksensoren am Markt. Somit bietet er die optimale Lösung für den Einsatz in bauraumkritischen Applikationen.

Robust

Trotz der schlanken und kompakten Bauform sind die Typen M-10 und M-11 für hohe Druckbereiche bis zu 1.000 bar ausgelegt.

Die Dünnfilmmesszelle garantiert durch eine optimierte Konstruktion des Prozessanschlusses eine hohe Messperformance, auch bei dynamischer Belastung und extremen Druckspitzen.

Präzise

Die Typen M-10 und M-11 haben eine Genauigkeit von 0,5 %. In Kombination mit einer hervorragenden Langzeitstabilität ist eine verlässliche Messwerterfassung sichergestellt.

Frontbündig

Der Drucksensor Typ M-11 stellt mit seinem frontbündigen Prozessanschluss eine Besonderheit unter miniaturisierten Drucksensoren dar.

Dieser Prozessanschluss eignet sich speziell für die Messung von hochviskosen, verunreinigten oder auskristallisierenden Medien.

Messbereiche

Relativdruck						
bar	Messbereich	0 ... 6¹⁾	0 ... 10¹⁾	0 ... 16¹⁾	0 ... 25	0 ... 40
	Überlastsicherheit	20	20	32	50	80
	Messbereich	0 ... 60	0 ... 100			
	Überlastsicherheit	120	200			
psi	Messbereich	0 ... 160	0 ... 250	0 ... 400	0 ... 600	0 ... 1.000¹⁾
	Überlastsicherheit	320	500	800	1.200	1.500
	Messbereich	0 ... 500	0 ... 1.000	0 ... 3.000	0 ... 5.000	0 ... 10.000¹⁾
	Überlastsicherheit	1.000	2.000	6.000	10.000	20.000
	Messbereich	0 ... 15.000¹⁾				
	Überlastsicherheit	20.000				

1) Nur für Typ M-10

Weitere Messbereiche auf Anfrage

Vakuumfestigkeit

Ja

Ausgangssignal

Signalart	Signal
Strom (2-Leiter)	4 ... 20 mA
Spannung (3-Leiter)	DC 1 ... 5 V
	DC 0,1 ... 10 V

Weitere Ausgangssignale auf Anfrage

Bürde in Ω

4 ... 20 mA: \leq (Hilfsenergie - 10 V) / 0,02 A

DC 1 ... 5 V: $>$ 10k

DC 0,1 ... 10 V: $>$ 20k

Spannungsversorgung

Hilfsenergie

Die Hilfsenergie ist abhängig vom gewählten Ausgangssignal

4 ... 20 mA: DC 10 ... 35 V

DC 1 ... 5 V: DC 8 ... 35 V

DC 0,1 ... 10 V: DC 14 ... 35 V

Die Typen M-10 und M-11 können bis DC 36 V betrieben werden. Die CSA-Zulassung besteht bis maximal DC 35 V.

Gesamtstromaufnahme

Stromausgang (2-Leiter): Signalstrom, max. 25 mA

Spannungsausgang (3-Leiter): 8 mA

Referenzbedingungen (nach IEC 61298-1)

Temperatur

15 ... 25 °C (59 ... 77 °F)

Luftdruck

860 ... 1.060 mbar (12,5 ... 15,4 psi)

Luftfeuchte

45 ... 75 % r. F.

Hilfsenergie

DC 24 V

Nennlage

Kalibriert bei senkrechter Einbaulage mit Prozessanschluss nach unten.

Genauigkeitsangaben

Genauigkeit bei Raumtemperatur

≤ ±0,5 % der Spanne

Einschließlich Nichtlinearität, Hysterese, Nullpunkt- und Endwertabweichung (entspricht Messabweichung nach IEC 61298-2).

Nichtlinearität (nach IEC 61298-2)

≤ ±0,2 % der Spanne BFSL

Nichtwiederholbarkeit

≤ 0,1 % der Spanne

Temperaturfehler bei -20 ... +80 °C (-4 ... +176 °F)

- Mittlerer Temperaturkoeffizient des Nullpunktes
≤ ±0,2 % der Spanne/10 K

Für den Typ M-11 mit Messbereich 0 ... 25 bar gilt:
≤ ±0,3 % der Spanne/10 K

- Mittlerer Temperaturkoeffizient der Spanne
≤ ±0,2 % der Spanne/10 K

Langzeitstabilität

≤ ±0,2 % der Spanne/Jahr

Zeitverhalten

Einschwingzeit

≤ 4 ms

Einschaltzeit

≤ 15 ms

Einsatzbedingungen

Schutzarten (nach IEC 60529)

Schutzarten siehe „Elektrische Anschlüsse“

Die dort angegebenen Schutzarten gelten nur im gesteckten Zustand mit Gegensteckern entsprechender Schutzart.

Vibrationsbeständigkeit (nach IEC 60068-2-6)

20 g (bei Resonanz)

Schockfestigkeit (nach IEC 60068-2-27)

800 g (mechanischer Schock)

Lebensdauer

10 Millionen Lastwechsel

Zulässige Temperaturen

Messstoff: -40 ... +100 °C (-40 ... +212 °F)

Umgebung: -40 ... +100 °C (-40 ... +212 °F) ¹⁾

Lagerung: -40 ... +100 °C (-40 ... +212 °F) ¹⁾

¹⁾ Geräte mit Kabelausgang sind nur für eine Umgebungs- und Lagertemperatur von -40 ... +80 °C (-40 ... +176 °F) geeignet.

Prozessanschlüsse

■ Typ M-10

Norm	Gewindegröße
EN 837	G ¼ B
DIN EN ISO 1179-2 (ehemals DIN 3852-E)	G ¼ A ¹⁾
ANSI/ASME B1.20.1	¼ NPT

¹⁾ Maximale Überlastsicherheit 600 bar (8.000 psi)

■ Typ M-11

Norm	Gewindegröße
-	G ¼ B frontbündig ¹⁾

¹⁾ Frontbündige Prozessanschlüsse nur für Messbereiche von 0 ... 25 bis 0 ... 600 bar (0 ... 500 bis 0 ... 5000 psi) möglich.

Dichtungen

G ¼ A: FPM/FKM

G ¼ B: ohne Dichtung

¼ NPT: ohne Dichtung

G ¼ B frontbündig: NBR ¹⁾

¹⁾ Minimal zulässige Messstoff- und Umgebungstemperatur -30 °C (-22 °F)

Elektrische Anschlüsse

Bezeichnung	Schutzart	Aderquerschnitt	Kabeldurchmesser	Kabelmaterial
Rundstecker M12 x 1 (4-polig)	Messbereich < 100 bar (3.000 psi): IP65 ¹⁾ Messbereich ≥ 100 bar (3.000 psi): IP67	-	-	-
Winkelstecker DIN EN 175301-803 C	IP65 ²⁾	-	1,5 ... 6,0 mm	-
Kabelausgang, 1,5 m (4,92 ft) ^{3) 4)}	Messbereich < 100 bar (3.000 psi): IP65 ¹⁾ Messbereich ≥ 100 bar (3.000 psi): IP67	3 x 0,14 mm ² ⁵⁾	4,5 ... 5,0 mm	PUR

1) IP67 auf Anfrage

2) Für Leitungsquerschnitt bis max. 0,75 mm²

3) Zulässige Umgebungstemperatur -40 ... +80 °C (-40 ... +176 °F)

4) Weitere Kabellängen auf Anfrage

5) Für Aderquerschnitt bis max. 0,3 mm², ca. AWG 22 mit Aderendhülsen

Die angegebenen Schutzarten gelten nur im gesteckten Zustand mit Gegensteckern entsprechender Schutzart.

Kurzschlussfestigkeit

S₊ gegen 0V


Verpolungsschutz

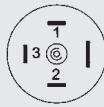
U_B gegen 0V


Isolationsspannung

DC 500 V

Anschlusschemen

Rundstecker M12 x 1 (4-polig)			
		2-Leiter	3-Leiter
	U _B	1	1
	0V	3	3
	S ₊	-	4

Winkelstecker DIN 175301-803 C			
		2-Leiter	3-Leiter
	U _B	1	1
	0V	2	2
	S ₊	-	3

Kabelausgang, 2 m			
		2-Leiter	3-Leiter
	U _B	braun	braun
	0V	grün	grün
	S ₊	-	weiß

Werkstoffe

Messstoffberührte Teile

316Ti, PH-Stahl

Dichtwerkstoffe siehe „Prozessanschlüsse“

Nicht messstoffberührte Teile

Gehäuse: 316Ti

Elektrische Anschlüsse:

- Rundstecker M12 x 1: Messing vernickelt
- Winkelstecker DIN EN 175301-803 C: 303, PA, PBT
- Kabelausgang: PA

Interne Druckübertragungsflüssigkeit (nur Typ M-11)

Synthetisches Öl

Zulassungen

Logo	Beschreibung	Land
	EU-Konformitätserklärung <ul style="list-style-type: none">■ EMV-Richtlinie EN 61326 Emission (Gruppe 1, Klasse B) und Störfestigkeit (industrieller Bereich)■ Druckgeräterichtlinie■ RoHS-Richtlinie	Europäische Union
	CSA Sicherheit (z. B. elektr. Sicherheit, Überdruck, ...)	USA und Kanada
	EAC EMV-Richtlinie	Eurasische Wirtschaftsge- meinschaft
	GOST Metrologie, Messtechnik	Russland
	KazInMetr Metrologie, Messtechnik	Kasachstan
	BelGIM Metrologie, Messtechnik	Weißrussland
	Uzstandard Metrologie, Messtechnik	Usbekistan
-	CRN Sicherheit (z. B. elektr. Sicherheit, Überdruck, ...)	Kanada

Herstellerinformationen und Bescheinigungen

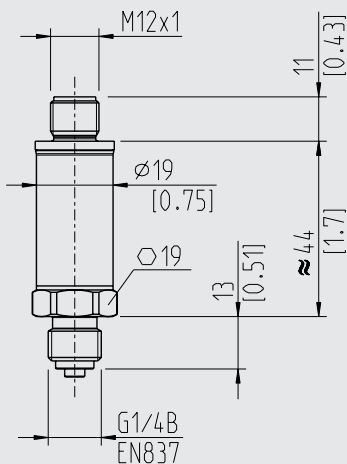
Logo	Beschreibung
-	MTTF: > 100 Jahre
-	China-RoHS-Richtlinie

Zulassungen, Zertifikate und Herstellerinformationen siehe Internetseite

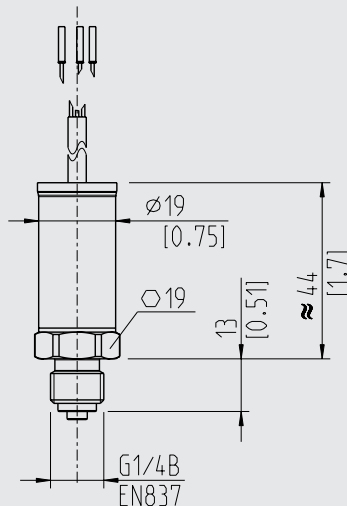
Abmessungen in mm [in]

Drucksensor

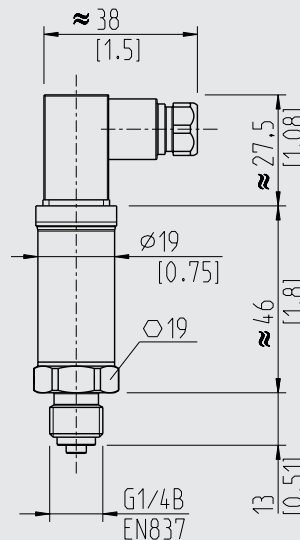
mit Rundstecker M12 x 1



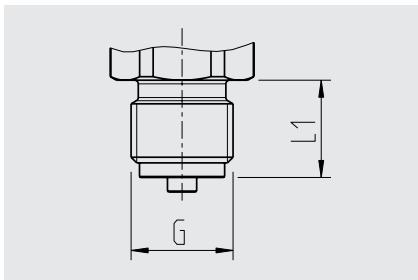
mit Kabelausgang, Kabellänge 2 m



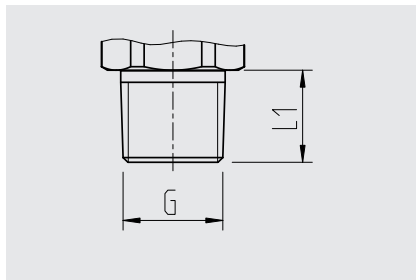
mit Winkelstecker
DIN EN 175301-803 C



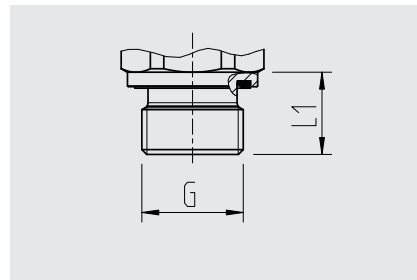
Prozessanschlüsse für Typ M-10



G	L1
G 1/4 B EN 837	13 [0.51]

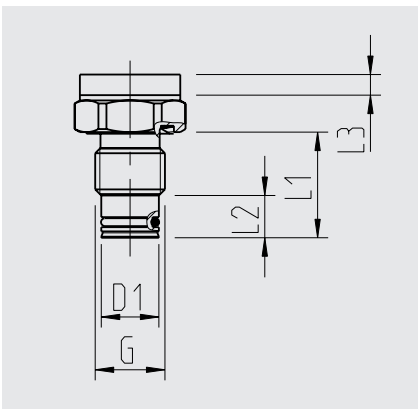


G	L1
1/4 NPT	13 [0.51]



G	L1
G 1/4 A DIN EN ISO 1179-2 (ehemals DIN 3852-E)	14 [0,55]

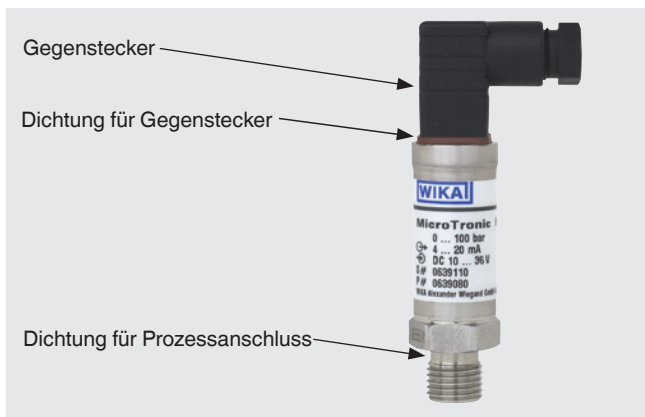
Prozessanschluss für Typ M-11



G	L1	L2	L3	D1
G 1/4 B	20 [0,79]	8 [0,31]	3,9 [0,15]	10,9 [0,43]

Angaben zu Einschraubblöchern und Einschweißstutzen siehe Technische Information IN 00.14 unter www.wika.de.

Zubehör und Ersatzteile



Gegenstecker

Bezeichnung	Bestellnummer		
	ohne Kabel	mit 2 m Kabel	mit 5 m Kabel
Winkelstecker DIN 175301-803 C	1439081	11225823 ²⁾	11250194 ²⁾
Rundstecker M12 x 1, 4-polig			
■ gerade	2421262 ¹⁾	11250780 ³⁾	11250259 ³⁾
■ gewinkelt	2421270 ¹⁾	11250798 ³⁾	11250232 ³⁾

1) Max. Messstofftemperatur -40 ... +85 °C (-40 ... +185 °F)

2) Max. Messstofftemperatur -40 ... +90 °C (-40 ... +194 °F)

3) Max. Messstofftemperatur -25 ... +80 °C (-13 ... +176 °F)

Dichtungen für Gegenstecker

Bezeichnung	Bestellnummer
Winkelstecker DIN 175301-803 C	11437881

Dichtungen für Prozessanschluss

Bezeichnung	Bestellnummer
G ¼ B frontbündig, O-Ring	0477940
G ¼ B frontbündig, Formdichtung	1537857 ¹⁾
G ¼ A DIN EN ISO 1179-2 (ehemals DIN 3852-E)	14045531

1) -30 ... +100 °C (-22 ... +212 °F)

Zubehör ist nicht Bestandteil der Zulassung.

Bestellangaben

Messbereich / Ausgangssignal / Prozessanschluss / Elektrischer Anschluss

© 04/20000 WIKA Alexander Wiegand SE & Co. KG, alle Rechte vorbehalten.

Die in diesem Dokument beschriebenen Geräte entsprechen in ihren technischen Daten dem derzeitigen Stand der Technik. Änderungen und den Austausch von Werkstoffen behalten wir uns vor.

