

Transmissor de pressão Para aplicações industriais gerais Modelo A-10

WIKA folha de dados PE 81.60



outras aprovações
veja página 9

Aplicações

- Fabricante de máquinas e equipamentos
- Construção naval
- Tecnologia de medição e controle
- Hidráulica e pneumática
- Bombas e compressores

Características especiais

- Faixas de medição de 0 ... 0,05 bar até 0 ... 1.000 bar
- Não-linearidade 0,25 % ou 0,5 %
- Sinal de saída 4 ... 20 mA, DC 0 ... 10 V, DC 0 ... 5 V e outros
- Conexão elétrica: Conector angular forma A e C, conector circular M12 x 1, cabo 2 m
- Conexão ao processo: G 1/4 A DIN 3852-E, 1/4 NPT e outras



Transmissor de pressão, modelo A-10

Descrição

O transmissor de pressão, modelo A-10 para aplicações industriais gerais é notável não somente por seu projeto compacto, mas também por oferecer qualidade excelente por um preço extremamente competitivo.

O usuário pode escolher entre não-linearidade de 0,25 % ou 0,5 %. Um certificado sem custos adicionais fornece informações sobre os pontos de medição gravados durante a fabricação.

Modelo A-10 é configurado para o uso mundial através a certificação internacional cULus e EAC. As várias unidades de pressão e conexões ao processo requeridos para conexões de operação especiais estão disponíveis em curto prazo.

Faixa de medição

Pressão manométrica								
bar	Faixa de medição	0 ... 0,05	0 ... 0,1	0 ... 0,16	0 ... 0,25	0 ... 0,4	0 ... 0,6	0 ... 1
	Segurança de sobrecarga	0,2	0,2	1	1	1	3	3
	Faixa de medição	0 ... 1,6	0 ... 2,5	0 ... 4	0 ... 6	0 ... 10¹⁾	0 ... 16¹⁾	0 ... 25¹⁾
	Segurança de sobrecarga	3,2	5	8	12	20	32	50
	Faixa de medição	0 ... 40	0 ... 60	0 ... 100	0 ... 160	0 ... 250	0 ... 400	0 ... 600
	Segurança de sobrecarga	80	120	200	320	500	800	1.200
	Faixa de medição	0 ... 1.000						
Segurança de sobrecarga	1.500							
poICA	Faixa de medição	0 ... 20	0 ... 40	0 ... 60	0 ... 80	0 ... 100	0 ... 120	0 ... 150
	Segurança de sobrecarga	84	84	400	400	400	400	400
	Faixa de medição	0 ... 200	0 ... 250	0 ... 400				
	Segurança de sobrecarga	400	1.200	1.200				
psi	Faixa de medição	0 ... 1	0 ... 5	0 ... 15	0 ... 25	0 ... 30	0 ... 50	0 ... 100
	Segurança de sobrecarga	3	14,5	45	60	60	100	200
	Faixa de medição	0 ... 160¹⁾	0 ... 200¹⁾	0 ... 300¹⁾	0 ... 500	0 ... 1.000	0 ... 1.500	0 ... 2.000
	Segurança de sobrecarga	290	400	600	1.000	1.740	2.900	4.000
	Faixa de medição	0 ... 3.000	0 ... 5.000	0 ... 10.000				
	Segurança de sobrecarga	6.000	10.000	17.400				

1) Se estiver medindo pressão de água, recomenda-se a utilização de uma maior segurança de sobrecarga.

Pressão absoluta								
bar	Faixa de medição	0 ... 0,1	0 ... 0,16	0 ... 0,25	0 ... 0,4	0 ... 0,6	0 ... 1	0 ... 1,6
	Segurança de sobrecarga	1	1	1	1	3	3	3,2
	Faixa de medição	0 ... 2,5	0 ... 4	0 ... 6	0 ... 10	0 ... 16	0 ... 25	
	Segurança de sobrecarga	5	8	12	20	32	50	
poICA	Faixa de medição	0 ... 40	0 ... 60	0 ... 80	0 ... 100	0 ... 120	0 ... 150	0 ... 200
	Segurança de sobrecarga	400	400	400	400	400	400	400
	Faixa de medição	0 ... 250	0 ... 400					
	Segurança de sobrecarga	1.200	1.200					
psi	Faixa de medição	0 ... 5	0 ... 15	0 ... 25	0 ... 30	0 ... 50	0 ... 100	0 ... 150
	Segurança de sobrecarga	14,5	45	60	60	100	200	290
	Faixa de medição	0 ... 200	0 ... 300					
	Segurança de sobrecarga	400	600					

Vácuo e faixa de medição +/-

bar	Faixa de medição	-0,025 ... +0,025	-0,05 ... 0	-0,05 ... +0,05	-0,05 ... +0,15	-0,05 ... +0,2
	Segurança de sobrecarga	±0,2	±0,2	±0,2	1	1
	Faixa de medição	-0,05 ... +0,25	-0,1 ... 0	-0,1 ... +0,1	-0,15 ... +0,15	-0,16 ... 0
	Segurança de sobrecarga	1	±0,2	1	1	1
	Faixa de medição	-0,2 ... +0,2	-0,25 ... 0	-0,25 ... +0,25	-0,3 ... +0,3	-0,4 ... 0
	Segurança de sobrecarga	1	1	1	3	1
	Faixa de medição	-0,5 ... +0,5	-0,6 ... 0	-1 ... 0	-1 ... +0,6	-1 ... +1,5
	Segurança de sobrecarga	3	3	3	3,2	5
	Faixa de medição	-1 ... +3	-1 ... +5	-1 ... +9¹⁾	-1 ... +15¹⁾	-1 ... +24¹⁾
Segurança de sobrecarga	8	12	20	32	50	
pICA	Faixa de medição	-10 ... +10	-20 ... 0	-20 ... +20	-40 ... 0	-40 ... +40
	Segurança de sobrecarga	±80	±80	±80	±80	±80
	Faixa de medição	-50 ... +50	-60 ... 0	-75 ... +75	-80 ... 0	-100 ... 0
	Segurança de sobrecarga	400	400	400	400	400
	Faixa de medição	-100 ... +100	-120 ... 0	-125 ... +125	-150 ... 0	-200 ... +200
	Segurança de sobrecarga	400	400	1.200	400	1.200
	Faixa de medição	-250 ... 0				
Segurança de sobrecarga	1.200					
psi	Faixa de medição	-1 ... 0	-30 inHg ... 0	-30 inHg ... +15	-30 inHg ... +30	-30 inHg ... +60
	Segurança de sobrecarga	±3	45	60	60	150
	Faixa de medição	-30 inHg ... +100	-30 inHg ... +160¹⁾	-30 inHg ... +200¹⁾	-30 inHg ... +300¹⁾	
	Segurança de sobrecarga	250	350	450	600	

1) Se estiver medindo pressão de água, recomenda-se a utilização de uma maior segurança de sobrecarga.

As faixas de medição listadas também estão disponíveis em mbar, kg/cm², MPa e kPa.

Outras faixas de medição disponíveis sob consulta.

3x limite de segurança de sobrecarga disponível sob consulta

Resistência contra vácuo

Sim (para restrições veja limite de segurança de sobrecarga)

Sinais de saída

Sinais de saída	
Corrente (2 fios)	4 ... 20 mA
Tensão (3 fios)	DC 0 ... 10 V
	DC 0 ... 5 V
	DC 1 ... 5 V
	DC 0,5 ... 4,5 V
Ratiométrico (3 fios)	DC 0,5 ... 4,5 V

Outros sinais de saída sob consulta

Carga em Ω

Corrente (2 fios): $\leq (\text{alimentação} - 8 \text{ V}) / 0,02 \text{ A}$

Tensão (3 fios): $> \text{sinal máximo de saída} / 1 \text{ mA}$

Ratiométrico (3 fios): $> 10\text{k}$

Fonte de tensão

Sinal de saída	Alimentação	
	Padrão	Opção
4 ... 20 mA	DC 8 ... 30 V	DC 8 ... 35 V ¹⁾²⁾
DC 0 ... 10 V	DC 14 ... 30 V	DC 14 ... 35 V
DC 0 ... 5 V ³⁾	DC 8 ... 30 V	DC 8 ... 35 V
DC 1 ... 5 V	DC 8 ... 30 V	DC 8 ... 35 V
DC 0,5 ... 4,5 V	DC 8 ... 30 V	DC 8 ... 35 V
DC 0,5 ... 4,5 V ratiométrico	DC 5 V \pm 10 %	-

1) Não possível com não-linearidade 0,25 % BFSL

2) Apenas possível para temperaturas até 80 °C (176 °F)

3) Não possível com faixas de medição $\leq 0,1$ bar (ou equivalente)

A alimentação do transmissor de pressão tem que ser realizada através de um circuito de corrente de energia limitada conforme seção 9.3 da UL/EN/IEC 61010-1, ou da LPS para UL/EN/IEC 60950-1 classe 2 conforme UL1310/UL1585 (NEC ou CEC). A fonte de alimentação tem que ser adequado para operação acima de 2.000 m se o transmissor de pressão está utilizado nesta altitude.

Consumo total de corrente

Corrente (2 fios): Corrente de sinal, máx. 25 mA

Tensão (3 fios): 8 mA

Ratiométrico (3 fios): 8 mA

Especificações de exatidão

Opcionalmente o modelo A-10 está disponível com uma não-linearidade otimizada. Dependendo da não-linearidade selecionada, os seguintes valores resultam:

	Padrão	Opção
Não-linearidade BFSL (IEC 61298-2)		
■ Faixa de medição ≤ 0,1 bar	≤ ±0,5 % do span	-
■ Faixa de medição > 0,1 bar	≤ ±0,5 % do span	≤ ±0,25 % do span ¹⁾
Desvio de medição do sinal zero ^{2) 3)}		
■ 4 ... 20 mA	≤ ±0,3 % do span	≤ ±0,2 % do span
■ DC 0 ... 10 V	≤ ±0,5 % do span	≤ ±0,4 % do span
■ DC 0 ... 5 V ⁴⁾	≤ ±0,6 % do span	-
■ DC 1 ... 5 V	≤ ±0,3 % do span	≤ ±0,2 % do span
■ DC 0,5 ... 4,5 V	≤ ±0,3 % do span	≤ ±0,2 % do span
■ DC 0,5 ... 4,5 V ratiométrico	≤ ±0,3 % do span	≤ ±0,2 % do span
Exatidão na temperatura ambiente ⁵⁾		
■ Faixa de medição ≥ 0,6 bar	≤ ±1 % do span	≤ ±0,5 % do span
■ Faixa de medição ≥ 0,4 bar	≤ ±1,2 % do span	≤ ±0,7 % do span
■ Faixa de medição ≥ 0,25 bar	≤ ±1,3 % do span	≤ ±0,8 % do span
■ Faixa de medição ≥ 0,16 bar	≤ ±1,5 % do span	≤ ±1 % do span
■ Faixa de medição ≥ 0,1 bar	≤ ±1,8 % do span	-
■ Faixa de medição ≥ 0,05 bar	≤ ±2,4 % do span	-

Em caso de falhas ocasionais devido descargas elétricas, uma falha temporária da medição de até ±2,5 % pode ocorrer.

1) Não possível com sinal de saída DC 0 ... 5 V

2) Faixas de medição ≤ 0,1 bar (ou equivalente) apenas possível com ≤ ±0,5 % do span.

3) Fora das condições de referência a histerese de temperatura deve ser adicionada para faixas de medição < 0,6 bar.

4) Não possível com faixa de medição ≤ 0,1 bar (ou equivalente)

5) Incluindo não-linearidade, histerese, desvio de ponto zero e valor (corresponde ao erro medido conforme IEC 61298-2), calibrado em posição de montagem vertical com conexão ao processo para baixo.

Não-repetibilidade (conforme IEC 61298-2)

Faixa de medição ≤ 0,1 bar: ≤ 0,2 % da faixa

Faixa de medição > 0,1 bar: ≤ 0,1 % da faixa

Ruído de sinal

≤ ±0,3 % do span

(≤ ±0,2 % do span sob consulta)

Erro de temperatura a 0 ... -80 °C (32 ... -176 °F)

Típico: ≤ ±1 % do span

Máximo: ≤ ±2,5 % do span

Máximo: ≤ ±1,5 % do span sob consulta

Desvio de medição em longo prazo (conforme IEC 61298-2)

Faixas de medição ≤ 0,1 bar: ≤ ±0,5 % do span ¹⁾

Faixas de medição ≤ 0,4 bar: ≤ ±0,2 % do span

Faixas de medição > 0,4 bar: ≤ ±0,1 % do span

1) Fora das condições de referência a histerese de temperatura deve ser adicionada para faixas de medição ≤ 0,1 bar.

Histerese de temperatura -30 ... +100 °C (-22 ... +212 °F) para faixas de medição < 0,6 bar

Faixa de medição	Pressão manométrica	Pressão absoluta
≥ 0,40 bar	≤ ±0,2 % do span	≤ ±0,2 % do span
≥ 0,25 bar	≤ ±0,3 % do span	≤ ±0,3 % do span
≥ 0,16 bar	≤ ±0,5 % do span	≤ ±0,5 % do span
≥ 0,10 bar	≤ ±0,7 % do span	≤ ±0,8 % do span
≥ 0,05 bar	≤ ±1,4 % do span	-

Tempo de resposta

Faixa de medição	Tempo de estabilização	Tempo de inicialização
≥ 0,4 bar	< 4 ms ¹⁾	< 15 ms
≥ 0,05 bar	< 1 min	< 1 min

1) 1 ms sob consulta

Condições de operação

Grau de proteção (conforme IEC 60529)

veja tabela "Especificações"

Resistência contra vibração

10 g (IEC 60068-2-6, sob ressonância) ¹⁾

20 g disponível sob consulta ^{2) 3)}

1) Com aprovação GL e faixa de medição 0 ... 0,6 bar apenas possível com exatidão de 1 %

2) Com aprovação GL apenas possível com faixa de medição > 0 ... 1 bar

3) De -30 °C (-22 °F)

Resistência contra choques

500 g (IEC 60068-2-27, mecânico)

100 g a -40 °C (-40 °F)

Vida útil

Faixa de medição > 0,1 bar: 100 milhões de ciclos de carga

Faixa de medição ≤ 0,1 bar: 10 milhões de ciclos de carga

Faixa de temperatura permitida

	Padrão	Opção	
		Sinal de tensão	Sinal de corrente ^{1) 2)}
Ambiente	0 ... +80 °C (32 ... 176 °F)	-30 ... +100 °C (-22 ... +212 °F)	-40 ... +100 °C ³⁾ (-40 ... +212 °F)
Meio	0 ... +80 °C (32 ... 176 °F)	-30 ... +100 °C (-22 ... +212 °F)	-40 ... +100 °C ³⁾ (-40 ... +212 °F)
Armazenamento	-40 ... +70 °C (-40 ... +158 °F)	-40 ... +70 °C (-40 ... +158 °F)	-40 ... +70 °C (-40 ... +158 °F)

Restrições e redução do limite de temperatura ambiente dependem da temperatura do meio.

Dependendo da escolha de vedação na conexão ao processo, poderão existir limitações na faixa de temperatura permissível (para limitações veja "Conexões ao processo, vedações").

1) Com aprovação cULus a mínima temperatura ambiente e do meio é de -30 °C (-22°F)

2) Apenas com fonte de alimentação DC 8 ... 30 V

3) Apenas com local de instalação com proteção contra condensação

Condições de referência (conforme IEC 61298-1)

Temperatura

15 ... 25 °C (59 ... 77 °F)

Pressão atmosférica

860 ... 1.060 mbar (12,5 ... 15,4 psi)

Umidade

45 ... 75 % relativo

Alimentação

DC 24 V

Posição de montagem

como necessário

Conexões ao processo

Norma	Dimensão da rosca
EN 837	G 1/8 B ¹⁾
	G 1/4 B
	G 1/4 fêmea
	G 1/4 fêmea, com conexão flangeada ²⁾
	G 3/8 B
	G 1/2 B
DIN 3852-E ^{3) 4)}	G 1/4 A
	G 1/2 A
	M14 x 1,5
ANSI/ASME B1.20.1	1/8 NPT ¹⁾
	1/4 NPT
	1/4 NPT (fêmea)
	1/2 NPT
DIN 16288	M20 x 1,5
ISO 7	R 1/4
	R 3/8
	R 1/2
KS	PT 1/4
	PT 1/2
	PT 3/8
SAE J514 E ^{3) 4)}	7/16-20 UNF O-ring BOSS

1) Faixa de medição máxima 400 bar

2) Faixa de medição máxima 100 bar

3) Segurança de sobrecarga máxima 600 bar

4) Temperatura máxima permissível -20 ... +100 °C (-4 ... +212 °F)

Entrada de pressão

	Entrada de pressão	Conexões possíveis ao processo
Padrão	3,5 mm	Todas
Opção 1	0,6 mm	Todas roscas macho
Opção 2	0,3 mm	Todas roscas macho
Opção 3	6,0 mm	G 1/4 A e 1/4 NPT

Opcionalmente um restritor T é possível para as seguintes conexões ao processo:

- G 1/4 B
- G 3/8 B
- G 1/2 B
- M20 x 1,5

Vedações

Para as conexões ao processo das seguintes normas estão disponíveis os materiais de vedação listados.

Norma	Padrão	Opção
EN 837	Cobre	Aço inoxidável
DIN 3852-E	NBR	FKM
DIN 16288	Cobre	Aço inoxidável
SAE J514 E	NBR	FKM

As vedações listadas como "Standard" estão inclusas no fornecimento.

Conexões elétricas

Especificações	Grau de proteção ³⁾	Seção transversal	Diâmetro do cabo	Material do cabo
Conector angular DIN EN 175301-803 A				
■ com contra-conector	IP65	até máx. 1,5 mm ²	6 ... 8 mm	-
■ com cabo moldado	IP65	3 x 0,75 mm ²	6 mm	PUR
Conector angular DIN EN 175301-803 C				
■ com contra-conector	IP65	até máx. 0,75 mm ²	4,5 ... 6 mm	-
■ com cabo moldado	IP65	4 x 0,5 mm ²	6,2 mm	PUR
Conector circular M12 x 1 (4 pinos)				
■ sem contra-conector	IP67	-	-	-
■ reto com cabo moldado	IP67	3 x 0,34 mm ²	4,3 mm	PUR
■ angular com cabo moldado	IP67	3 x 0,34 mm ²	4,3 mm	PUR
Saída cabo				
■ não-blindado ¹⁾	IP67	3 x 0,34 mm ²	4 mm	PUR
■ Versão OEM, não-blindado ²⁾	IP67	3 x 0,14 mm ²	2,85 mm	TPU

1) Não possível com aprovação GL

2) até máx. 90 °C (194 °F)

3) O grau de proteção (conforme IEC 60529) somente é válido quando conectado utilizando um conector fêmea que possui o grau de proteção adequado.

Contra-conectores (com e sem cabos) também estão disponíveis separadamente como acessórios. Comprimentos de cabos de 2 m ou 5 m estão disponíveis.

Resistência a curto circuito

S+ vs. 0V

Proteção contra polarização invertida

U_B vs. 0V

não possui proteção contra polarização invertida com sinal de saída ratiométrico

Tensão de isolamento

DC 500 V

Diagramas de conexão

Todos os conectores com cabos moldados possuem a mesma identificação de cores como a saída de cabo não-blindado.

Conector angular DIN EN 175301-803 A			
		2-fios	3-fios
	U _B	1	1
	0V	2	2
	S+	-	3

Saída de cabo, não-blindado			
		2-fios	3-fios
	U _B	marrom	marrom
	0V	azul	azul
	S+	-	preto

Conector angular DIN EN 175301-803 C			
		2-fios	3-fios
	U _B	1	1
	0V	2	2
	S+	-	3

Saída de cabo, versão OEM, não-blindado			
		2-fios	3-fios
	U _B	marrom	marrom
	0V	azul	azul
	S+	-	preto

Conector circular M12 x 1 (4 pinos)			
		2-fios	3-fios
	U _B	1	1
	0V	3	3
	S+	-	4

Legenda

U_B Terminal positivo de alimentação
 0V Terminal de alimentação negativo
 S+ Saída analógica

Materiais

Partes molhadas

< 10 bar (150 psi): Aço inoxidável 316L

≥ 10 bar (150 psi): Aço inoxidável 316L e aço PH

≤ 0 ... 25 bar abs. (400 psia): Aço inoxidável 316L

Partes não molhadas

■ Aço inoxidável 316L

■ HNBR

■ PA

Para materiais de vedação veja “Conexões ao processo”

Para materiais dos cabos veja “Conexões elétricas”

Meio para transmissão de pressão

< 0 ... 10 bar (150 psi): Óleo sintético

≤ 0 ... 25 bar abs. (400 psia): Óleo sintético

≥ 0 ... 10 bar (150 psi): Célula seca de medição

Aprovações

Logo	Descrição	País
	Declaração de conformidade UE <ul style="list-style-type: none">■ Diretiva EMC■ Diretriz para equipamentos de pressão■ Diretiva RoHS	Comunidade Europeia
	UL ¹⁾ Segurança (por exemplo, segurança elétrica, sobrepressão, ...)	EUA e Canadá
	EAC <ul style="list-style-type: none">■ Compatibilidade eletromagnética	Comunidade Econômica da Eurásia
	GOST Metrologia, calibração	Rússia
	KazInMetr Metrologia, calibração	Cazaquistão
	MTSCHS Comissionamento	Cazaquistão
	BelGIM Metrologia, calibração	Bielorrússia
	UkrSEPRO Metrologia, calibração	Ucrânia
	Uzstandard Metrologia, calibração	Uzbequistão
	DNV GL ¹⁾ Navios, construção naval (por exemplo offshore)	Alemanha
	CRN Segurança (por exemplo, segurança elétrica, sobrepressão, ...)	Canadá

1) não aplicável para faixas de medição < 0,6 bar e temperatura de processo de -40 ...+100 °C (-40 ... +212 °F)

Informações do fabricante e certificados

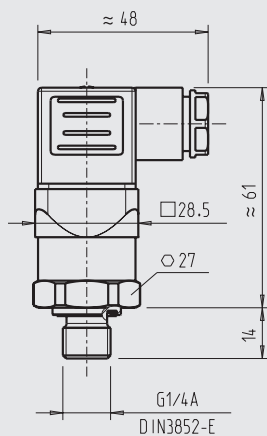
Logo	Descrição
-	MTTF: > 100 anos
-	Conformidade RoHS China

Aprovações e certificados, veja o site

Dimensões em mm

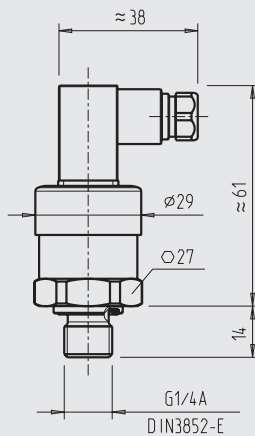
Transmissor de pressão

com conector angular forma A



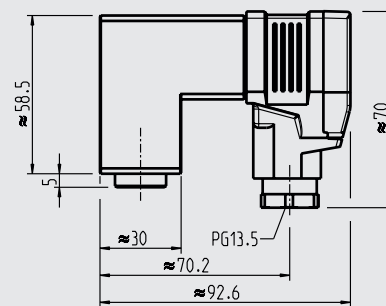
Peso: aproximadamente 80 g

com conector angular forma C



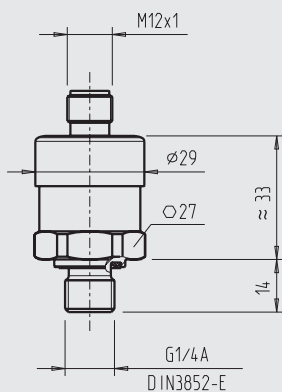
Peso: aproximadamente 80 g

com conector angular forma A e conexão flangeada



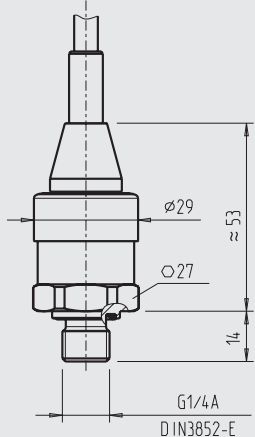
Peso: aproximadamente 350 g

com M12 x 1 conector circular



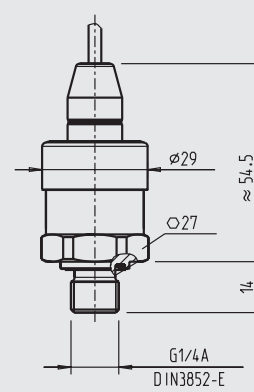
Peso: aproximadamente 80 g

com saída de cabo padrão, não-blindado



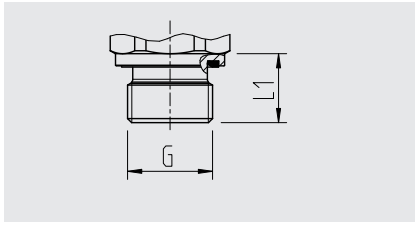
Peso: aproximadamente 80 g

com saída cabo versão OEM, não-blindado

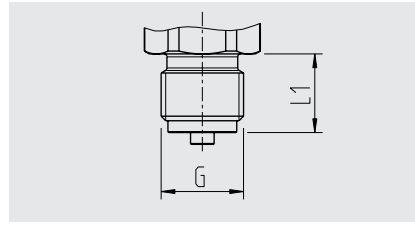


Peso: aproximadamente 80 g

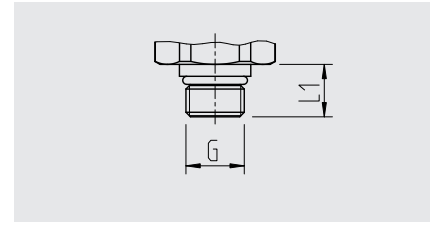
Conexões ao processo



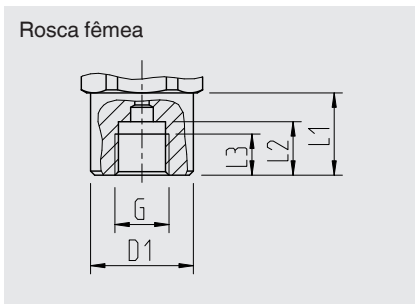
G	L1
G 1/4 A DIN 3852-E	14
G 1/2 A DIN 3852-E	17
M14 x 1,5	14



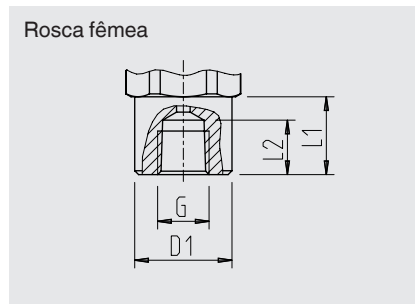
G	L1
G 1/4 B EN 837	13
G 3/8 B EN 837	16
G 1/2 B EN 837	20
M20 x 1,5	20



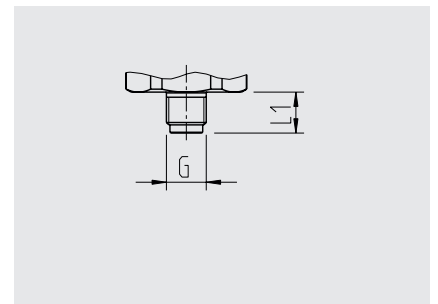
G	L1
7/16-20 UNF BOSS	12,85



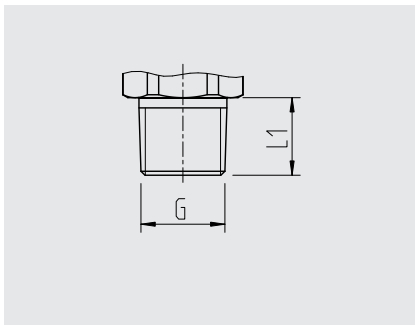
G	L1	L2	L3	D1
G 1/4 EN 837	20	13	10	Ø 25



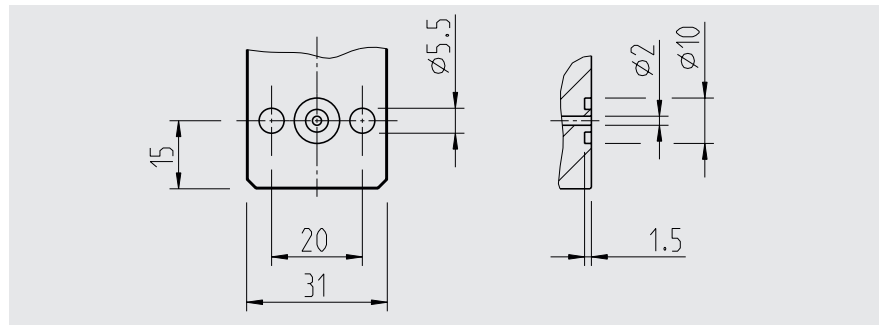
G	L1	L2	D1
1/4 NPT	20	14	Ø 25



G	L1
G 1/8 B EN 837	10



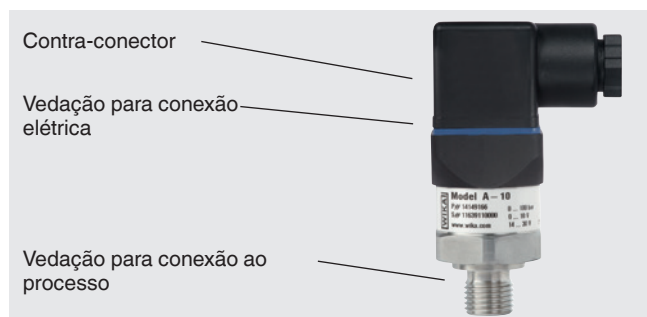
G	L1
1/8 NPT	10
1/4 NPT	13
1/2 NPT	19
R 1/4	13
R 3/8	15
R 1/2	19
PT 1/4	13
PT 3/8	15
PT 1/2	19



G 1/4 fêmea, com conexão flangeada	Para dimensões veja desenho
------------------------------------	-----------------------------

Para informações sobre conexões para rosca e solda ao processo, veja informação técnica IN 00.14 no site www.wika.com.br

Acessórios e sobressalentes



Contra-conector

Especificações	Código do item		
	sem cabo	com 2 m de cabo	com 5 m de cabo
Conector angular DIN EN 175301-803 C	1439081 ¹⁾	11225823	11250194
Conector angular DIN EN 175301-803 A			
■ com prensa cabo, métrico	11427567	11225793	11250186
■ com prensa cabo, conduíte	11022485	-	-
Conector circular M12 x 1, 4 pinos			
■ reto	2421262	11250780	11250259
■ angular	2421270	11250798	11250232

1) Conector não permissível para A-10 com aprovação GL

Vedações para conexão elétrica

Especificações	Código do item	
	Azul (WIKA)	Marrom (neutro)
Conector angular DIN EN 175301-803 A	1576240	11437902
Conector angular DIN EN 175301-803 C	11169479	11437881

Vedação para conexão ao processo

Especificações	Código do item			
	Cu	Aço inoxidável	NBR	FKM
G ¼ EN 837	11250810	11250844	-	-
M14 x 1,5	-	-	1537857	1576534
G ½ EN 837	11250861	11251042	-	-
M20 x 1,5	11250861	11251042	-	-
G ⅝ EN 837	11251051	-	-	-
G ¼ DIN 3852-E	-	-	1537857	1576534
G ½ DIN 3852-E	-	-	1039067	1039075

Somente utilize os acessórios e sobressalentes listados, caso contrário isto poderá resultar em perda da aprovação.

Informações para cotações

Modelo / Faixa de medição / Sinal de saída / Fonte de alimentação / Não-linearidade / Faixa de temperatura / Conexão ao processo / Vedação / Conexão elétrica

© 2011 WIKA Alexander Wiegand SE & Co. KG, todos os direitos são reservados.
Especificações e dimensões apresentadas neste folheto representam a condição de engenharia no período da publicação.
Modificações podem ocorrer e materiais especificados podem ser substituídos por outros sem aviso prévio.



WIKAL do Brasil Ind. e Com. Ltda.
Av. Úrsula Wiegand, 03
18560-000 Iperó - SP/Brasil
Tel. +55 15 3459-9700
Fax +55 15 3266-1196
vendas@wika.com.br
www.wika.com.br