

OEM压力传感器 适合工业应用 型号O-10 (T) 和O-10 (5)

威卡 (WIKA) 数据资料PE 81.65



更多认证，参见第11页

应用

- 液压和气动技术
- 泵和压缩机
- 机械制造
- 建筑设备

功能特性

- 测量范围：0 ... 0.6 MPa至0 ... 60 MPa
- 非线性度：0.5 %
- 工业标准信号
- 电气接口：DIN 175301-803 A至C赫斯曼接口、M12*1圆形接口、Metri-Pack系列150以及2 m屏蔽和非屏蔽电缆插座
- 多种国际通用过程连接件



O-10 (T) 型压力变送器

描述

O-10型压力传感器可满足不同工业应用要求，不仅配备多种过程连接件和电气接口，还支持所有常用压力范围和输出信号，使得O-10型压力传感器变得与众不同。

若将该型号传感器用于水作为介质的应用中，我们推荐使用可耐受5倍超压的安全型防冷凝外壳。

该压力传感器规格优良、功能多样且价格合理，非常适用于每种零件年度需求数量超过1000单位的OEM应用。鉴于此，该型号传感器每批次最小订购数量为50单位。

O-10型传感器专为迎合国际市场需求而设计，支持国际单位制单位，并提供针对北美和俄罗斯市场的相关认证。

当然，我们还可根据客户定制要求在O-10型传感器上打上不同标记（如公司标志和指定型号）。

型号

O-10 (T) 型

标准型

O-10 (5) 型

带5倍过压和防冷凝外壳

对于使用水作为介质的应用，推荐使用具有5倍过压安全和防冷凝外壳，以防止水锤效应。

测量范围

■ O-10 (T) 型

表压							
MPa	0 ... 0.6 ^{1) 2)}	0 ... 1 ^{1) 2)}	0 ... 1.6	0 ... 2.5	0 ... 4	0 ... 6	0 ... 10
	0 ... 16	0 ... 25	0 ... 40	0 ... 60			
psi	0 ... 100 ^{1) 2)}	0 ... 160	0 ... 200	0 ... 250	0 ... 300	0 ... 400	0 ... 500
	0 ... 600	0 ... 750	0 ... 800	0 ... 1,000	0 ... 1,500	0 ... 2,000	0 ... 3,000
	0 ... 4,000	0 ... 5,000	0 ... 6,000	0 ... 7,500	0 ... 8,000		

真空和+/-测量范围						
MPa	-0.1 ... +0.5 ²⁾	-0.1 ... +0.9 ²⁾	-0.1 ... +1.5	-0.1 ... +2.4	-0.1 ... +3.9	-0.1 ... +5.9
psi	-30 inHg ... +100 ²⁾	-30 inHg ... +160	-30 inHg ... +200	-30 inHg ... +300	-30 inHg ... +500	

1) 零点信号的测量偏差: $\leq \pm 0.7\%FS$

2) 非线性度: $\leq \pm 0.6\%FS$ BFSL

表中的测量范围亦支持kg/cm²、kPa和bar单位。

可按客户要求提供其它测量范围。

过载安全

2倍 (可按要求提供3倍)

负压保护

是

■ O-10 (5) 型

表压					
MPa	0 ... 0.6	0 ... 1	0 ... 1.6	0 ... 2.5	0 ... 4
psi	0 ... 100	0 ... 200	0 ... 500		

真空和+/-测量范围	
MPa	-0.1 ... +0.5
psi	-30 inHg ... +100

可按客户要求提供其它测量范围。

过载安全

5倍

真空密封

是

输出信号, O-10(T)型

信号类型	信号
电流 (2线式)	4 ... 20 mA
电压 (3线式)	DC 0.5 ... 4.5 V
	DC 0 ... 5 V
	DC 1 ... 5 V
	DC 0 ... 10 V
比例电压 (3线式)	DC 0.5 ... 4.5 V

可按客户要求提供其它输出信号。

负载 (Ω)

电流输出 (2线式) : $\leq (\text{电源} - 8 \text{ V}) / 0.02 \text{ A}$

电压输出 (3线式) : $> \text{最大输出信号} / 1 \text{ mA}$

比例电压输出信号 (3线式) : $> 4.5 \text{ k}\Omega$

输出信号, O-10(5)型

信号类型	信号
电流 (2线式)	4 ... 20 mA
电压 (3线式)	DC 0.5 ... 4.5 V
	DC 1 ... 5 V
比例电压 (3线式)	DC 0.5 ... 4.5 V

可按客户要求提供其它输出信号。

负载 (Ω)

电流输出 (2线式) : $\leq (\text{电源} - 8 \text{ V}) / 0.02 \text{ A}$

电压输出 (3线式) : $> \text{最大输出信号} / 1 \text{ mA}$

比例电压输出信号 (3线式) : $> 4.5 \text{ k}\Omega$

供电电压

电源

所需电源视所选输出信号而定

4 ... 20 mA:	DC 8 ... 30 V
DC 0.5 ... 4.5 V:	DC 8 ... 30 V
DC 0 ... 5 V:	DC 8 ... 30 V
DC 1 ... 5 V:	DC 8 ... 30 V
DC 0 ... 10 V:	DC 14 ... 30 V
DC 0.5 ... 4.5 V (比例电压):	DC 4.5 ... 5 V

压力传感器必须通过符合UL/EN/IEC 61010-1第9.4节要求的限能电路、符合UL/EN/IEC 60950-1标准的LPS或符合UL1310/UL1585 (NEC或CEC) 2类电源供电。电源必须能在2,000 m的海拔高度工作, 以满足压力传感器应用要求。

总电流消耗

电流型输出信号: 与电流输出信号值(4 ... 20mA)相对应, 最大值为25mA

电压型输出信号: 5 mA

参考条件 (符合IEC 61298-1标准)

温度

15 ... 25 °C(59 ... 77°F)

大气压力

86 ... 106 kPa(12.5 ... 15.4psi)

湿度

45 ... 75 % RH

电源

电流输出:	DC 14 V
电压输出:	DC 24 V
比例电压输出信号:	DC 5 V

标称位置

垂直位置校准, 压力连接朝下

响应时间

设置时间

< 2 ms

准确度规格, O-10(T)型

非线性度 (符合IEC 61298-2标准)

$\leq \pm 0.5 \% \text{FSBFSL}$

有些测量范围的非线性度可能会不同, 详情请参见“O-10 (T) 型的测量范围”。

零点信号测量偏差

$\leq \pm 0.5 \% \text{FS}$

有些测量范围的测量偏差可能会不同, 详情请参见“O-10 (T) 型的测量范围”。

参考条件下的准确度

$\leq \pm 1.2 \% \text{FS}$

温度公差 (0 ... 80 °C)(32 ... 176°F)

$\leq \pm 1.5 \% \text{FS}$

长期稳定性

$\leq \pm 0.3 \% \text{FS / 年}$

准确度规格, O-10(5)型

非线性度 (符合IEC 61298-2标准)

$\leq \pm 0.5 \% \text{FS BFLS}$

零点信号测量偏差

$\leq \pm 1 \% \text{FS}$

参考条件下的准确度

$\leq \pm 2.0 \% \text{FS}$

温度公差 (0 ... 80 °C)(32 ... 176°F)

零点的平均温度系数:

典型值: 0.3 %FS /10 K

最大值: 0.6 %FS /10 K

满量程的平均温度系数:

$\leq \pm 0.1 \% \text{FS /10 K}$

长期漂移

$\leq \pm 0.2 \% \text{FS / 年}$

工作条件, O-10(T)型

防护等级 (符合IEC 60529标准)

有关防护等级, 请参见“O-10(T)型的电气连接”

文中所述的防护等级仅在配备防护等级相仿的匹配接头时适用。

抗振动性能 (符合IEC 60068-2-6标准)

20 g (20 ... 2,000 Hz, 120分钟)

抗冲击性能 (符合IEC 60068-2-27标准)

40 g (6 ms), 机械冲击

使用寿命

1,000万次负载循环

自由落体测试

能承受从1 m高处跌落到混凝土地面的冲击

容许温度

介质: -30 ... +100°C (-22 ... 212°F)

环境: -30 ... +100°C (-22 ... 212°F)

储存: -30 ... +100°C (-22 ... 212°F)

工作条件, O-10(5)型

防护等级 (符合IEC 60529标准)

有关防护等级, 请参见“O-10(5)型的电气连接”

文中所述的防护等级仅在配备防护等级相仿的匹配接头时适用。

抗振动性能 (符合IEC 60068-2-6标准)

20 g (20 ... 2,000 Hz, 120分钟)

抗冲击性能 (符合IEC 60068-2-27标准)

40 g (6 ms), 机械冲击

使用寿命

1,000万次负载循环

自由落体测试

能承受从1 m高处跌落到混凝土地面的冲击

容许温度

介质: -40 ... +100°C (-40 ... 212°F)

环境: -25 ... +80°C (-13 ... 176°F)

储存: -25 ... +80°C (-13 ... 176°F)

可按客户要求提供其它温度范围

过程连接

标准	螺纹规格
EN 837	G 1/8 B ²⁾
	G 1/4 B
	G 1/4 内螺纹
	G 3/8 B
DIN 3852-E	G 1/4 A ^{1) 3) 4)}
	M14 x 1.5 ³⁾
ANSI/ASME B1.20.1	1/8 NPT ²⁾
	1/4 NPT ¹⁾
	1/4 NPT 内螺纹
SAE J514 E	7/16-20 UNF-2A O-ring BOSS ^{1) 3)}
	9/16-18 UNF-2A O-ring BOSS ³⁾

1) 选配：可按客户要求提供直径为6 mm、0.6 mm和0.3 mm的压力端口。

2) 最大测量范围：0 ... 40 MPa

3) 最低容许介质温度：-30 °C，同样适用于O-10 (5) 型

4) 最大过压上限：60 MPa

可提供各种过程连接，标配直径为3.5 mm的压力端口。

密封

符合以下标准的过程连接	标配	选配
DIN 3852-E	NBR ¹⁾	FPM/FKM ²⁾
SAE J514 E	FPM/FKM ²⁾	-

1) 最低容许介质和环境温度：-30°C (-22°F)

2) 最低容许介质和环境温度：-15°C (5°F)

“标配”项下的密封包含在供货范围内。

材料

非接液部件

- 316L不锈钢
- PBT GF 30
- 电缆材料（电缆直出线）PVC

接液部件

- 316L不锈钢
- 13-8 PH
- 关于密封材料，请参见“过程连接”

可按客户要求提供禁油禁脂型号。

电气连接，O-10(T)型

电气连接	防护等级	线缆截面积	电缆直径	电缆长度
赫斯曼接头IN 175301-803 A	IP 65	-	-	-
赫斯曼接头DIN 175301-803 C	IP 65	-	-	-
圆形航空接头M12 x 1 (4针)	IP 67	-	-	-
Delphi连接器Metri-Pack 150系列 (3针) ¹⁾	IP 67	-	-	-
电缆直出线，未屏蔽 ²⁾	IP 67	0.14 mm ²	3.4 mm	2 m, 5 m
电缆直出线，已屏蔽	IP 67	0.14 mm ²	4.3 mm	2 m, 5 m

1) 对于O-10(T)型，测量范围仅为0 ... 6.0 MPa

2) 最大容许温度达80 °C

文中所述的防护等级（符合IEC 60529标准）仅在配备防护等级相仿的匹配接头时适用。

匹配接头不包含在供货范围内，但可作为附件提供。

可按客户要求提供其它连接。

短路电阻

S₊ vs. 0V

极性反接保护

U_B vs. 0V

过电压保护

DC 36 V

绝缘电压

DC 750 V

电气连接，O-10(5)型

电气连接	防护等级	线缆截面积	电缆直径	电缆长度
圆形航空接头M12 x 1 (4针)	IP 65	-	-	-
Delphi连接器Metri-Pack 150系列 (3针) ¹⁾	IP 67	-	-	-
电缆直出线，未屏蔽 ¹⁾	IP 67	0.14 mm ²	3.4 mm	2 m, 5 m

1) 最大容许温度达80 °C

文中所述的防护等级（符合IEC 60529标准）仅在配备防护等级相仿的匹配接头时适用。

匹配接头不包含在供货范围内，但可作为附件提供。

短路电阻

S₊ vs. 0V

极性反接保护

U_B vs. 0V

过电压保护

DC 36 V

绝缘电压

DC 750 V

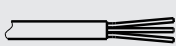
接线图

赫斯曼接头 DIN 175301-803 A ^{1) 2) 3)}			
		2线式	3线式
	UB	1	1
	0V	2	2
	S+	-	3

赫斯曼接头 DIN 175301-803 C ^{1) 2) 3)}			
		2线式	3线式
	UB	1	1
	0V	2	2
	S+	-	3

圆形航空接头 M12 x 1 ^{1) 2) 3)}			
		2线式	3线式
	UB	1	1
	0V	3	3
	S+	-	4

Delphi连接器Metri-Pack 150系列 (3针) ^{1) 2) 3)}			
		2线式	3线式
	UB	B	B
	0V	A	A
	S+	-	C

电缆直出线, 未屏蔽 ^{1) 2) 3)}			
		2线式	3线式
	UB	棕色	棕色
	0V	绿色	绿色
	S+	-	白色

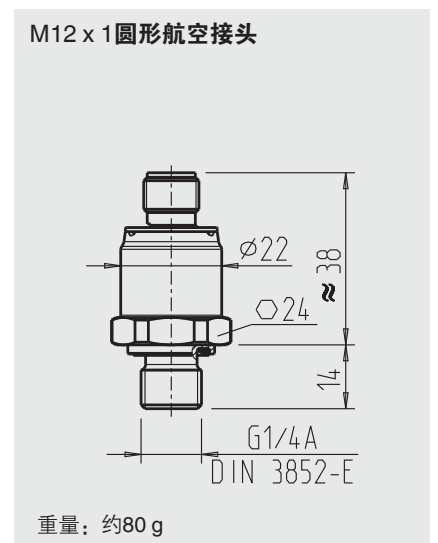
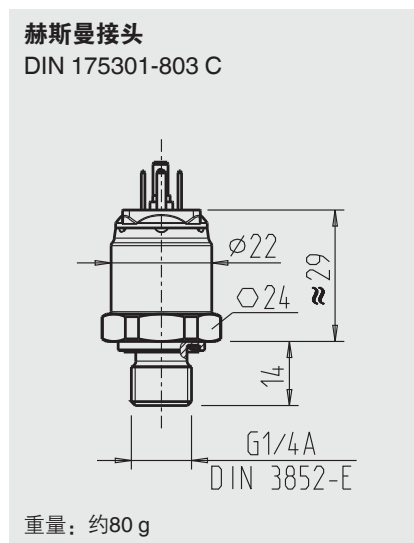
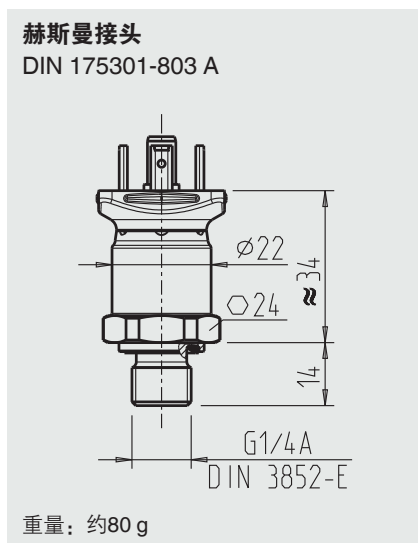
电缆直出线, 已屏蔽 ^{1) 3)}			
		2线式	3线式
	UB	棕色	棕色
	0V	蓝色	蓝色
	S+	-	黑色

- 1) 适用于O-10 (T) 型
 2) 适用于O-10 (S) 型
 3) 可按客户要求提供屏蔽连接的型号

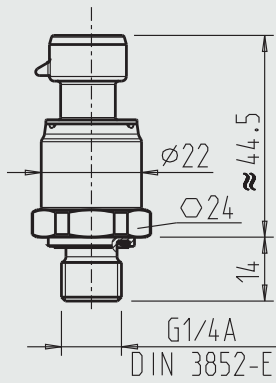
图释

- UB 正极电源端子
 0V 负极电源端子
 S+ 正极输出端子

尺寸 (mm)

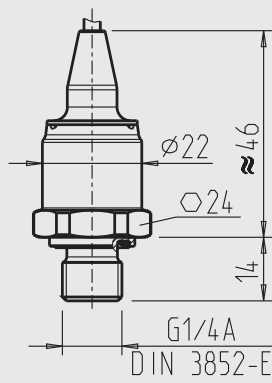


Delphi连接器Metri-Pack 150系列

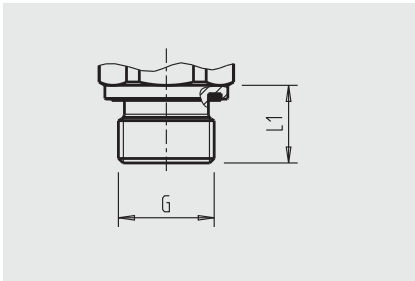


重量: 约80 g

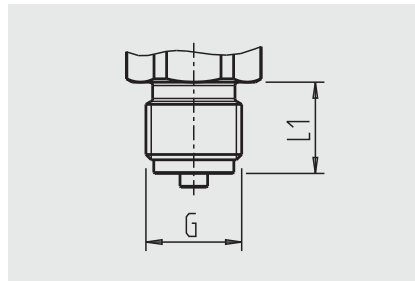
电缆直出线



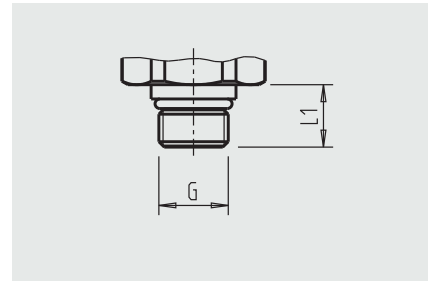
重量: 约80 g



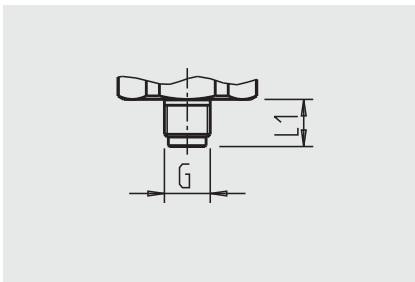
G	L1
G ¼ A DIN 3852-E	14
M14 x 1.5 DIN 3852-E	14



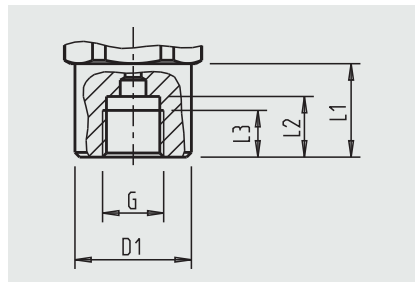
G	L1
G ¼ B EN 837	13
G ⅝ B EN 837	16



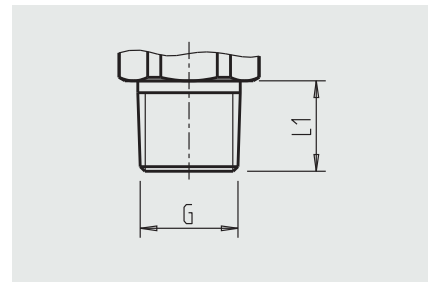
G	L1
9/16-18 UNF BOSS	13
7/16-20 UNF BOSS	12



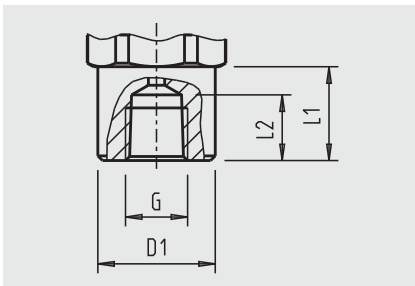
G	L1
G ⅝ B EN 837	10



G	L1	L2	L3	D1
G ¼	17	13	10	∅ 19









G	L1
⅜ NPT	10
¼ NPT	13



G	L1	L2	D1
¼ NPT	17	14	∅ 19

有关锥形孔和焊接套管的信息, 请登录www.wika.cn查看技术资料IN 00.14。

认证

标志	描述	国家
	EU 欧盟符合性声明 ■ EMC指令 ■ 压力设备指令 ■ RoHS指令	欧盟
	UL (选项) 安全 (如电力安全、过压...)	美国和加拿大
	EAC EMC指令	欧亚经济共同体
	GOST 计量, 测量技术	俄罗斯
	KazInMetr 计量, 测量技术	哈萨克斯坦
	UkrSEPRO 计量, 测量技术	乌克兰
-	CRN 安全 (如电力安全、过压...)	加拿大

制造商信息和证书

标志	描述
-	中国RoHS指令
-	MTTF:>100年

更多认证请登录网站

附件和备件列表

匹配连接器	订货号		
	不含电缆	带2 m电缆	带5 m电缆
赫斯曼接头DIN 175301-803 A			
■ 带格兰头, 公制	11427567	11225793	11250186
■ 带格兰头, 导管	11022485	-	-
赫斯曼接头DIN 175301-803 C	1439081	11225823	11250194
圆形航空接头M12 x 1 (4针)			
■ 直形	2421262	11250780	11250259
■ 角形	2421270	11250798	11250232

密封的匹配连接器	订货号
赫斯曼接头DIN 175301-803 A	1576240
赫斯曼接头DIN 175301-803 C	11169479

仅限使用上述列出的附件和备件时, 否则将不能达到认证要求。

订购信息

型号 / 测量范围 / 输出信号 / 过程连接 / 电气连接

© 09/2011 WIKA Alexander Wiegand SE & Co. KG, 版权所有。
本文件中列出的规格仅代表本文件出版时产品的工程状态。
我们保留修改产品规格和材料的权利。

威卡 (WIKAI) 数据资料PE 81.65 · 03/2018

第12/12页



威卡自动化仪表 (苏州) 有限公司
威卡国际贸易 (上海) 有限公司
电话: (+86) 400 9289600
传真: (+86) 512 68780300
邮箱: 400@wikachina.com
www.wika.cn