

Elektronischer Druckschalter Typ PSA-21, steril aseptisch

WIKA Datenblatt PE 81.84



Anwendungen

- Nahrungs- und Genussmittelindustrie
- Pharmazeutische Industrie
- Biotechnologie
- Sterile Verfahrenstechnik

Besonderheiten

- 1 oder 2 frei konfigurierbare Schaltausgänge
- Messstoffberührte Teile und Gehäuse aus CrNi-Stahl
- Frontbündige Membran mit einer Oberflächenrauigkeit $R_a < 0,4 \mu\text{m}$
- Aseptische Prozessanschlüsse
- Druckübertragungsflüssigkeit FDA gelistet

Beschreibung

Der Druckschalter PSA-21 ist speziell für die Anforderungen in der Nahrungs- und Genussmittelindustrie sowie pharmazeutische Industrie und Biotechnologie konzipiert. Besonders für die im Rahmen von CIP/SIP-Reinigungsprozessen auftretenden Bedingungen ist der Druckschalter PSA-21 sehr gut geeignet. Die frontbündige, metallische Membran ist mit dem Prozessanschluss direkt verschweißt. Somit ist eine absolut spaltfreie Verbindung zwischen dem Prozessanschluss und der Messzelle realisiert, zusätzliche Dichtungen oder metallische Dichtkonusabdichtungen entfallen. Für eine tottraumfreie Instrumentierung stehen aseptische Prozessanschlüsse (Clamp, Gewinde und VARIVENT®) zur Verfügung. Der Druckschalter PSA-21 wird mit Gleichspannung von 10 (14) ... 30 V versorgt und ist mit 1 oder 2 frei konfigurierbaren Schaltausgängen lieferbar.



Druckschalter PSA-21 mit Clampanschluss und Winkelsteckverbinder

Werkseitige Programmierung nach Kundenvorgabe

Standardmäßig erfolgt die Konfigurierung der Schaltausgänge (z.B. Schaltpunkte als Schließer bzw. Öffner, Schalthysterese und Anschlussart) nach Kundenvorgabe im Werk. Eine Verstellung durch unberechtigte Personen ist nicht möglich.

Vor-Ort-Programmierung mittels PC

Auf Wunsch hat der Anwender die Möglichkeit, selbst die Einstellung der Parameter mit Hilfe eines optional erhältlichen Programmiermoduls vorzunehmen. Im Lieferumfang des Programmiermoduls sind ein entsprechendes Verbindungskabel zum Druckschalter, ein RS 232 Kabel zum PC und die Software Easy Switch enthalten. Die einfache Einstellung erfolgt drucklos und komplett digital an einem PC unter Windows innerhalb weniger Sekunden.

Technische Daten

Typ PSA-21

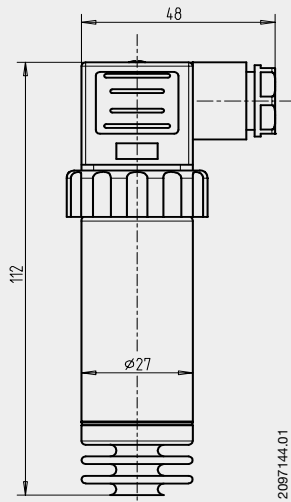
Messbereich	bar	0,25	0,4	0,6	1	1,6	2,5	4	6	10	16	25
Überlastgrenze	bar	2	2	4	5	10	10	17	35	35	80	50
Berstdruck	bar	2,4	2,4	4,8	6	12	12	20,5	42	42	96	96
{Unterdruck, Überdruck +/-, sowie Absolutdruck erhältlich}												
Prozessanschluss		Tri-Clamp 1 ½“, 2“ Clamp DIN 32 676 DN 32, 40, 50 Clamp ISO 2852 DN 33,7, 38, 40, 51 Nütüberwurfmutter DIN 11 851 DN 25, 40, 50 Nütüberwurfmutter DIN 11 864-1 DN 40, 50 VARIVENT® Form F, N										
Werkstoff		CrNi-Stahl 1.4435										
■ messstoffberührte Teile		CrNi-Stahl 1.4571										
■ Gehäuse		KN 77, FDA zugelassen										
interne Übertragungsflüssigkeit		KN 77, FDA zugelassen										
Hilfsenergie U _B	DC V	10 (12) < U _B ≤ 30 (bei Einsatz des Programmiermoduls)										
Schaltausgang Typ		A	B	C	D	E	F					
Anzahl der Schaltausgänge		1	1	2	2	2	1					
Schaltstrom (max. DC 30 V)	DC A	4	0,3	2	0,3	0,3	0,3					
Anschlussart		PNP	NPN	PNP/PNP	NPN/NPN	PNP/NPN	potentialfrei (Opto-Relais)					
Schaltausgang		Öffner oder Schließer										
■ Funktion		Öffner oder Schließer										
■ Abgleich der Ein- und Ausschaltpunkte	% d. Spanne	0 ... 100										
■ Schalthysterese	% d. Spanne	1 ... 99										
■ Schalfenster	% d. Spanne	0 ... 100										
■ Vorgabewerte	low / high	Werden spätestens 20 ms nach Einschalten angenommen ¹⁾										
■ Dämpfung	ms	0 ... 500										
■ Werkseinstellungen		Bei Aufruf über die Software werden die Ursprungswerte wieder aktiv										
■ Schaltzeit	ms	≤ 6 für Schaltausgang Typ A und C										
	ms	≤ 10 für Schaltausgang Typ B, D, E und F										
Abgleichgenauigkeit der Schaltpunkte	% d. Spanne	≤ 1,0 (Grenzpunkteinstellung)										
	% d. Spanne	≤ 0,5 (Toleranzbandeinstellung, BFSL)										
Reproduzierbarkeit	% d. Spanne	≤ 0,25										
Stabilität pro Jahr	% d. Spanne	≤ 0,2 (bei Referenzbedingungen)										
Zulässige Temperaturbereiche												
■ Messstoff	°C	-20 ... +150										
■ Umgebung	°C	-20 ... + 80										
■ Lagerung	°C	-40 ... +100										
Kompensierter Temperaturbereich	°C	0 ... + 80										
Temperaturkoeffizienten im kompensierten Temperaturbereich												
■ Mittlerer TK des Nullpunktes	% d. Spanne /10K	≤ 0,2 (≤ 0,25 für Messbereich 0 ... 0,4 bar, ≤ 0,4 für Messbereich 0 ... 0,25 bar)										
■ Mittlerer TK der Spanne	% d. Spanne /10K	≤ 0,2										
- Kennzeichen		89/336/EWG Störemission und Störfestigkeit nach EN 61 326 97/23/EG Druckgeräterichtlinie										
Schockbelastbarkeit	g	500 nach IEC 60068-2-27 (Schock mechanisch)										
Vibrationsbelastbarkeit	g	15 nach IEC 60068-2-6 (Vibration bei Resonanz)										
Elektrische Schutzarten		Verpolungsschutz versorgungsseitig; Überspannungsschutz; Kurzschlusschutz bei Typ A und C										
Schutzart		Nach IEC 60 529 / EN 60 529, siehe Seite 3										
Masse	kg	Ca. 0,5										

1) Dies gewährleistet beim Hochfahren im Hysteresebereich eine klare Definition des Schaltzustandes.
{ } Angaben in geschweiften Klammern beschreiben gegen Mehrpreis lieferbare Sonderheiten.

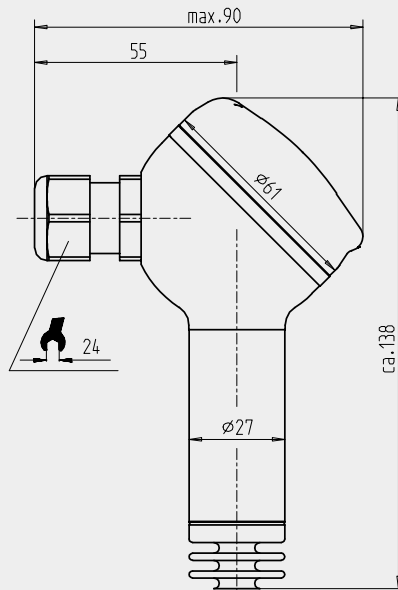
Abmessungen in mm

Elektrische Anschlüsse

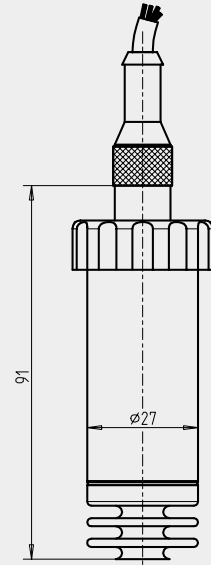
Winkelsteckverbinder, 4-polig,
DIN 43 650,
IP 65



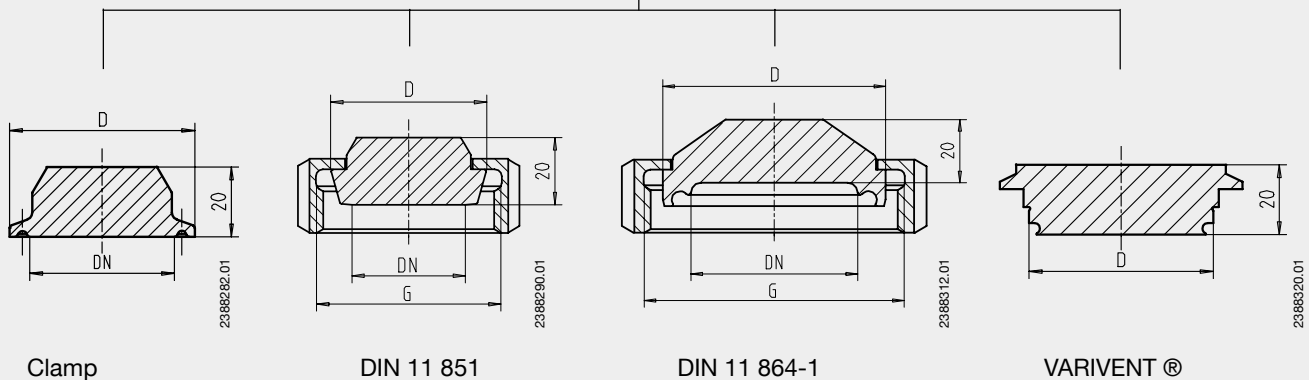
Feldgehäuse



Rundsteckverbinder, 4-polig,
mit Schraubverschluss M 12x1,
IP 67



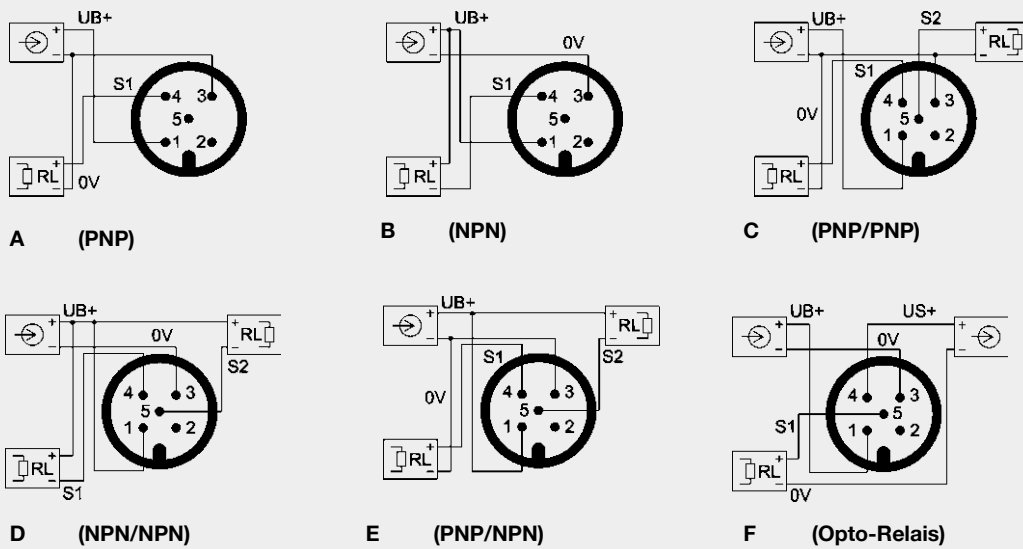
Prozessanschlüsse



Prozessanschluss		Nennweite DN in mm / in.	Maße in mm	
			D	G
Clamp	Tri-Clamp	1 1/2 "	50	
		2 "	64	
	DIN 32 676	DN 32	50	
		DN 40	50	
		DN 50	64	
	ISO 2852	DN 33,7	50	
		DN 38	50	
DN 40		64		
DN 51		64		
Nutüberwurfmutter DIN 11 851 mit Kegelstutzen, für Rohre nach DIN 11 850	DN 25	44	Rd 52 x 1/6	
	DN 40	56	Rd 65 x 1/6	
	DN 50	68,5	Rd 78 x 1/6	
Nutüberwurfmutter DIN 11 864-1 mit Bundstutzen Form A, für Rohre nach DIN 11 850	DN 40	54,9	Rd 65 x 1/6	
	DN 50	66,9	Rd 78 x 1/6	
VARIVENT®	Form F	DN 25/32	50	
	Form N	DN 40/50	68	

Elektrischer Anschluss

Rundsteckverbinder
M12x1, 5-polig



Belegung	Winkelsteckverbinder	Feldgehäuse	Rundsteckverbinder M 12 x 1
Alimentation (U _B +) / 0 V	1 / 2	1 / 3	1 / 3
Schaltausgang 1 (SA 1)	3	4	4
Schaltausgang 2 (SA 2)	-	2	5

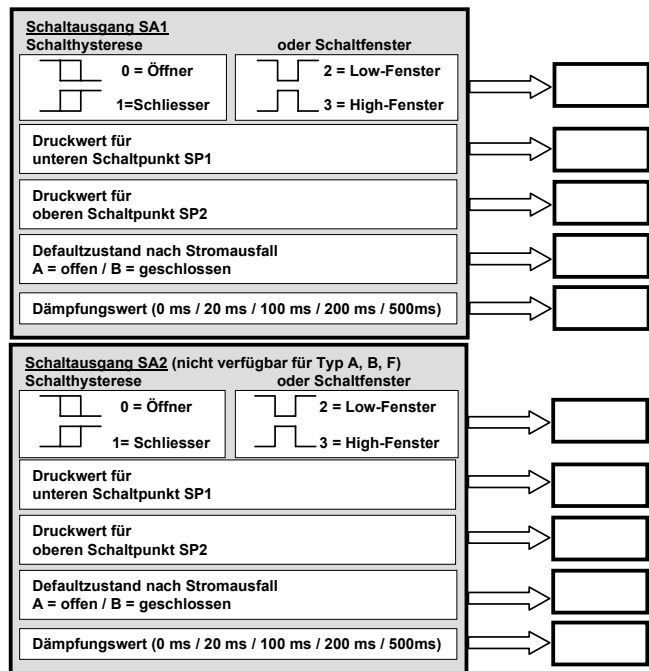
Bestellangaben:

Bei der Bestellung von Druckschaltern mit kundenspezifischer Einstellung bitte unbedingt folgende zusätzliche Angaben machen.

Werkseinstellungen:

Werkseinstellung der Schaltpunkte pro Schaltausgang, falls keine Kundenvorgabe vorliegt und das Programmiermodul zum Lieferumfang gehört:

Schaltausgang 1:	Schließer	
	Schaltpunkt 1:	40% d. Spanne
	Schaltpunkt 2:	60% d. Spanne
	Dämpfung:	0 ms
	Defaultzustand SA1:	
	Typ 0 =	geschlossen
	Typ 1 =	offen
	Typ 2 =	geschlossen
	Typ 3 =	offen
Schaltausgang 2:	Öffner	
	Schaltpunkt 1:	40% d. Spanne
	Schaltpunkt 2:	60% d. Spanne
	Dämpfung:	0 ms
	Defaultzustand SA1:	
	Typ 0 =	geschlossen
	Typ 1 =	offen
	Typ 2 =	geschlossen
	Typ 3 =	offen



Änderungen und den Austausch von Werkstoffen behalten wir uns vor.
Die beschriebenen Geräte entsprechen in ihren Konstruktionen, Maßen und Werkstoffen dem derzeitigen Stand der Technik.



WIKAL Alexander Wiegand GmbH & Co. KG
Alexander-Wiegand-Straße 30
63911 Klingenberg
Telefon 0 93 72/132-0
Telefax 0 93 72/132-406
E-Mail info@wika.de
www.wika.de