

# PHASE-OUT

Mise en service

## Capteur de pression différentielle DPT-10

F

Membrane de mesure métallique  
Profibus PA



Capteur de pression différentielle DPT-10



## Table des matières

<b>1</b>	<b>À propos de ce document</b> .....	<b>4</b>
1.1	Fonction .....	4
1.2	Personnes concernées.....	4
1.3	Symbolique utilisée .....	4
<b>2</b>	<b>Pour votre sécurité</b> .....	<b>5</b>
2.1	Personnel autorisé .....	5
2.2	Utilisation appropriée .....	5
2.3	Avertissement contre les utilisations incorrectes .....	5
2.4	Consignes de sécurité générales .....	5
2.5	Caractéristiques de sécurité sur l'appareil.....	6
2.6	Conformité UE.....	6
2.7	Recommandations NAMUR satisfaites .....	6
2.8	Installation et exploitation aux États-Unis et au Canada .....	6
2.9	Consignes de sécurité pour applications à oxygène .....	6
<b>3</b>	<b>Description du produit</b> .....	<b>8</b>
3.1	Structure .....	8
3.2	Fonctionnement .....	9
3.3	Paramétrage.....	12
3.4	Emballage, transport et stockage.....	12
<b>4</b>	<b>Montage</b> .....	<b>14</b>
4.1	Remarques fondamentales concernant l'utilisation de l'appareil .....	14
4.2	Informations concernant les applications à oxygène .....	15
4.3	Indications de montage et de raccordement .....	16
4.4	Mise en œuvre - mesure de débit.....	20
4.5	Mise en œuvre pour mesure de niveau .....	23
4.6	Disposition de mesure densité et interface.....	29
4.7	Mise en œuvre pour mesure de pression différentielle.....	31
4.8	Montage boîtier externe .....	33
4.9	Contrôle de l'installation .....	34
<b>5</b>	<b>Raccordement à l'alimentation en tension</b> .....	<b>35</b>
5.1	Préparation du raccordement.....	35
5.2	Étapes de raccordement.....	36
5.3	Boîtier à chambre unique .....	37
5.4	Boîtier à deux chambres .....	38
5.5	Boîtier à deux chambres Ex d ia.....	40
5.6	Version IP66/IP68, 1 bar.....	41
5.7	Phase de mise en marche.....	41
<b>6</b>	<b>Paramétrage avec le module de réglage et d'affichage</b> .....	<b>42</b>
6.1	Description succincte .....	42
6.2	Insertion du module de réglage et d'affichage.....	42
6.3	Système de commande .....	43
6.4	Régler des paramètres.....	44
6.5	Plan du menu .....	60
6.6	Plan du menu .....	61
6.7	Sauvegarde des données de paramétrage .....	63
<b>7</b>	<b>Mettre en service avec PDM</b> .....	<b>64</b>

7.1	Paramétrage avec PDM .....	64
<b>8</b>	<b>Mise en service .....</b>	<b>65</b>
8.1	Remarques générales .....	65
8.2	Mesure de débit .....	65
8.3	Mesure de niveau .....	67
8.4	Mesure de densité et d'interface .....	69
8.5	Mesure de pression différentielle .....	69
<b>9</b>	<b>Maintenance et élimination des défauts.....</b>	<b>70</b>
9.1	Entretien.....	70
9.2	Élimination des défauts .....	70
9.3	Réparation de l'appareil .....	71
<b>10</b>	<b>Démontage .....</b>	<b>72</b>
10.1	Étapes de démontage .....	72
10.2	Recyclage .....	72
<b>11</b>	<b>Annexe .....</b>	<b>73</b>
11.1	Caractéristiques techniques.....	73
11.2	Caractéristiques concernant le Profibus PA.....	84
11.3	Dimensions et versions du composant de raccordement au process.....	88
11.4	Marque déposée .....	93

### Consignes de sécurité pour atmosphères Ex



Respectez les consignes de sécurité spécifiques pour les applications Ex. Celles-ci font partie intégrante de la notice de mise en service et sont jointes à la livraison de chaque appareil disposant d'un agrément Ex.

Date de rédaction : 2020-01-08

# 1 À propos de ce document

## 1.1 Fonction

La présente notice contient les informations nécessaires au montage, au raccordement et à la mise en service de l'appareil ainsi que des remarques importantes concernant l'entretien, l'élimination des défauts, le remplacement de pièces et la sécurité de l'utilisateur. Il est donc primordial de la lire avant d'effectuer la mise en service et de la conserver près de l'appareil, accessible à tout moment comme partie intégrante du produit.

## 1.2 Personnes concernées

Cette mise en service s'adresse à un personnel qualifié formé. Le contenu de ce manuel doit être rendu accessible au personnel qualifié et mis en œuvre.

## 1.3 Symbolique utilisée



**Information, remarque, conseil** : Ce symbole identifie des informations complémentaires utiles et des conseils pour un travail couronné de succès.



**Remarque** : ce pictogramme identifie des remarques pour éviter des défauts, des dysfonctionnements, des dommages de l'appareil ou de l'installation.



**Attention** : le non-respect des informations identifiées avec ce pictogramme peut avoir pour conséquence des blessures corporelles.



**Avertissement** : le non-respect des informations identifiées avec ce pictogramme peut avoir pour conséquence des blessures corporelles graves, voire mortelles.



**Danger** : le non-respect des informations identifiées avec ce pictogramme aura pour conséquence des blessures corporelles graves, voire mortelles.



### Applications Ex

Vous trouverez à la suite de ce symbole des remarques particulières concernant les applications Ex.



### Liste

Ce point précède une énumération dont l'ordre chronologique n'est pas obligatoire.



### Séquence d'actions

Les étapes de la procédure sont numérotées dans leur ordre chronologique.



### Élimination des piles

Vous trouverez à la suite de ce symbole des remarques particulières concernant l'élimination des piles et accumulateurs.

## 2 Pour votre sécurité

### 2.1 Personnel autorisé

Montez et mettez l'appareil de mesure de la pression en service uniquement si vous connaissez les réglementations spécifiques au pays concerné et si vous possédez la qualification correspondante. Vous devez connaître les règlements concernant les atmosphères explosives, les opérations de mesure et de régulation ainsi que les circuits électriques, car l'appareil de mesure de pression est un "matériel électrique" selon EN 50178. Selon les conditions d'utilisation, vous devez disposer de connaissances correspondantes, par ex. sur les produits agressifs ou les hautes pressions.

### 2.2 Utilisation appropriée

Le DPT10 est un capteur de pression différentielle destiné à la mesure de débits, de niveaux, de pressions différentielles, de densités et d'interfaces.

Vous trouverez des informations plus détaillées concernant le domaine d'application au chapitre "*Description du produit*".

La sécurité de fonctionnement n'est assurée qu'à condition d'un usage conforme de l'appareil en respectant les indications stipulées dans la notice de mise en service et dans les éventuelles notices complémentaires.

Pour des raisons de sécurité et de garantie, toute intervention sur l'appareil en dehors des manipulations indiquées dans la notice de mise en service est strictement réservée à des personnes autorisées par le fabricant de l'appareil. Il est explicitement interdit de procéder de son propre chef à des transformations ou modifications sur l'appareil.

### 2.3 Avertissement contre les utilisations incorrectes

En cas d'utilisation incorrecte ou non conforme, ce produit peut être à l'origine de risque spécifiques à l'application, comme par ex. un débordement du réservoir du fait d'un montage ou d'un réglage incorrects. Cela peut entraîner des dégâts matériels, des blessures corporelles ou des atteintes à l'environnement. De plus, les caractéristiques de protection de l'appareil peuvent également en être affectées.

### 2.4 Consignes de sécurité générales

L'appareil est à la pointe de la technique actuelle en prenant en compte les réglementations et directives courantes. Il est uniquement autorisé de l'exploiter dans un état irréprochable sur le plan technique et sûr pour l'exploitation. L'exploitant est responsable de la bonne exploitation de l'appareil. En cas de mise en œuvre dans des produits agressifs ou corrosifs, avec lesquels un dysfonctionnement de l'appareil pourrait entraîner un risque, l'exploitant a l'obligation de s'assurer du fonctionnement correct de l'appareil par des mesures appropriées.

Pendant toute la durée d'exploitation de l'appareil, l'utilisateur doit en plus vérifier que les mesures nécessaires de sécurité du travail concordent avec les normes actuelles en vigueur et que les nouvelles réglementations y sont incluses et respectées.

L'utilisateur doit respecter les consignes de sécurité contenues dans cette notice, les standards d'installation spécifiques au pays et les règles de sécurité et les directives de prévention des accidents en vigueur.

Des interventions allant au-delà des manipulations décrites dans la notice technique sont exclusivement réservées au personnel autorisé par le fabricant pour des raisons de sécurité et de garantie. Les transformations ou modifications en propre régie sont formellement interdites. Pour des raisons de sécurité, il est uniquement permis d'utiliser les accessoires mentionnés par le fabricant.

Pour éviter les dangers, il est obligatoire de respecter les signalisations et consignes de sécurité apposées sur l'appareil et de consulter leur signification dans la présente notice de mise en service.

### 2.5 Caractéristiques de sécurité sur l'appareil

Les caractéristiques et remarques de sécurité se trouvant sur l'appareil sont à respecter.

### 2.6 Conformité UE

L'appareil satisfait les exigences légales des Directives UE concernées. Avec le sigle CE, nous confirmons la conformité de l'appareil à ces directives.

Vous trouverez la déclaration de conformité UE sur notre page d'accueil.

### 2.7 Recommandations NAMUR satisfaites

L'appareil satisfait aux exigences des recommandations NAMUR correspondantes.

### 2.8 Installation et exploitation aux États-Unis et au Canada

Ces instructions sont exclusivement valides aux États-Unis et au Canada. C'est pourquoi le texte suivant est uniquement disponible en langue anglaise.

Installations in the US shall comply with the relevant requirements of the National Electrical Code (ANSI/NFPA 70).

Installations in Canada shall comply with the relevant requirements of the Canadian Electrical Code.

### 2.9 Consignes de sécurité pour applications à oxygène

En ce qui concerne les appareils destinés aux applications à oxygène, il faudra respecter les consignes particulières indiquées dans les chapitres "*Transport et stockage*", "*Montage*" ainsi qu'aux "*Carac-*

*téristiques techniques*" sous "*Conditions process*". Les réglementations valables et spécifiques au pays concerné seront également à respecter (par ex., en Allemagne les réglementations, les instructions de réalisation et les fiches techniques des associations professionnelles).

## 3 Description du produit

### 3.1 Structure

#### Compris à la livraison

La livraison comprend :

- Capteur de pression différentielle DPT10
- Selon la version, vis de purge et/ou vis de fermeture (pour plus de détails, voir le chapitre "*Dimensions*")
- Accessoires optionnels
- Documentation
  - Cette notice de mise en service
  - Certification de contrôle pour capteur de pression
  - Notice de mise en service "*Module de réglage et d'affichage*" (en option)
  - Les "*Consignes de sécurité*" spécifiques Ex (pour les versions Ex)
  - Le cas échéant d'autres certificats

#### Composants

Le schéma suivant représente les composants du DPT10 :

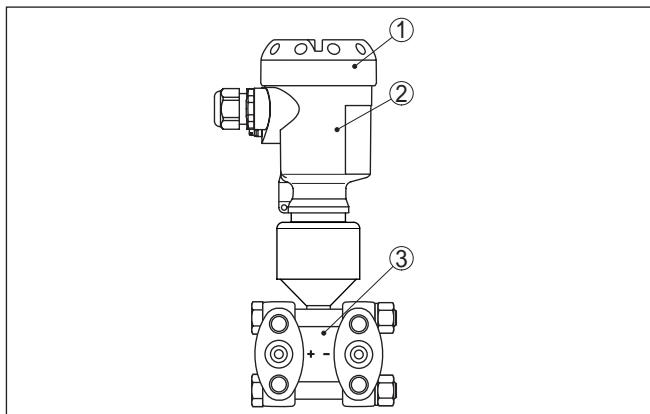


Fig. 1: DPT10 en version de base

- 1 Couvercle de boîtier (en option) avec module de réglage et d'affichage intégré
- 2 Boîtier avec électronique
- 3 Composant de raccordement avec cellule de mesure

Les composants sont disponibles en différentes versions.

La plaque signalétique contient les informations les plus importantes servant à l'identification et à l'utilisation de l'appareil :



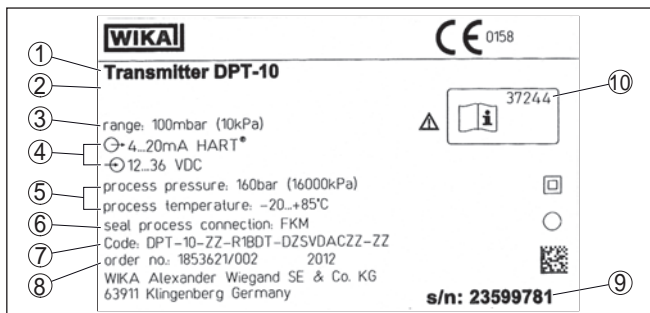


Fig. 2: Présentation de la plaque signalétique (exemple)

- 1 Type d'appareil
- 2 Espace réservé aux agréments
- 3 Plage de mesure
- 4 Sortie signal/tension de service
- 5 Pression process - température process
- 6 Matériau d'étanchéité
- 7 Code de produit
- 8 Numéro de commande
- 9 Numéro de série de l'appareil
- 10 Numéros ID documentation de l'appareil

### 3.2 Fonctionnement

#### Domaine d'application

Le DPT10 est un capteur de pression différentielle destiné à la mesure de débit, de niveau, de pression différentielle, de densité et d'interface. Les produits à mesurer sont des gaz, des vapeurs et des liquides.

#### Mesure de débit

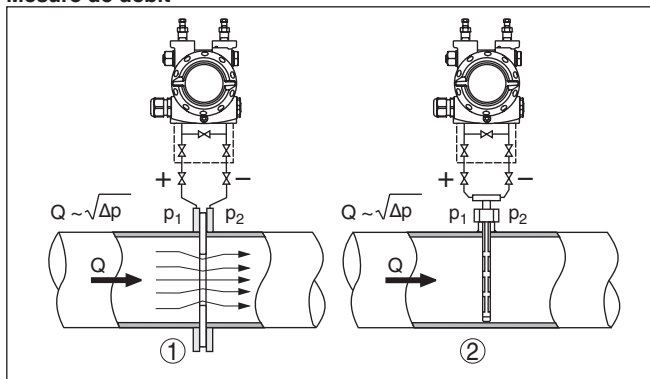


Fig. 3: Mesure de débit avec DPT10 et organe déprimogène, Q = débit,  $\Delta p$  = pression différentielle,  $\Delta p = p_1 - p_2$

- 1 Diaphragme
- 2 Tube de Pitot

### Mesure de niveau

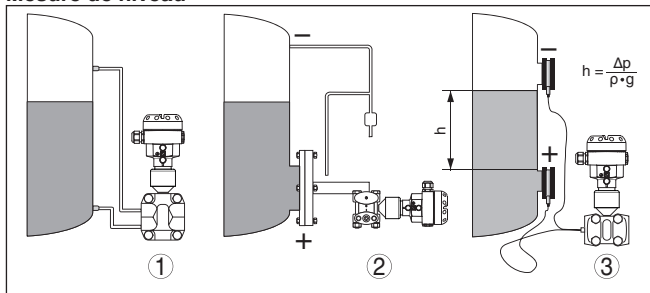


Fig. 4: Mesure de niveau avec DPT10.  $\Delta p$  = pression différentielle,  $\rho$  = densité du produit,  $g$  = accélération de la pesanteur

- 1 Version de base avec prises de pression
- 2 Version avec séparateur à bride
- 3 Version avec capillaires et séparateurs galettes

### Mesure de pression différentielle

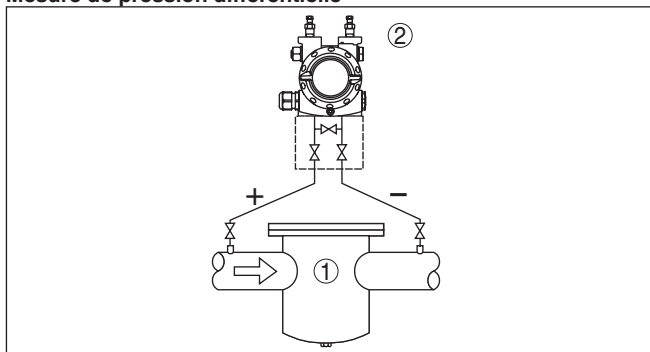


Fig. 5: Mesure de pression différentielle avec DPT10

- 1 Filtre
- 2 DPT10

### Mesure de densité

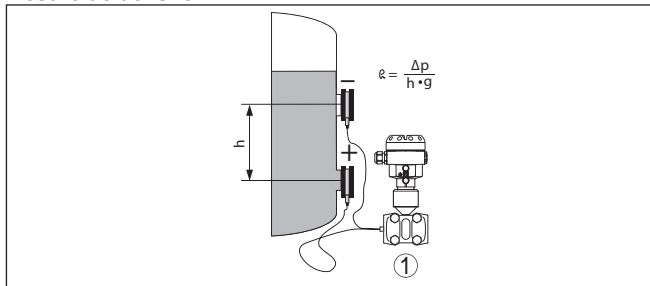


Fig. 6: Mesure de densité avec DPT10,  $h$  = espacement de montage défini,  $\Delta p$  = pression différentielle,  $\rho$  = densité du produit,  $g$  = accélération de la pesanteur

- 1 DPT10

## Mesure d'interface

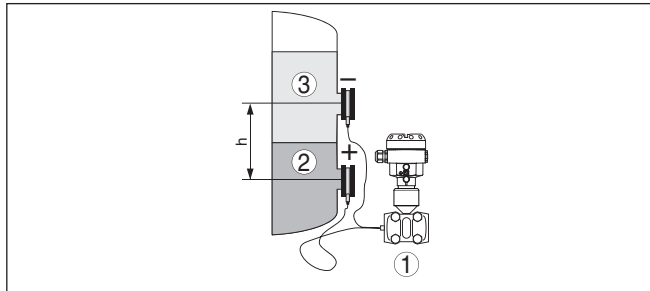


Fig. 7: Mesure d'interface avec DPT10

- 1 DPT10
- 2 Liquide à plus haute densité
- 3 Liquide à plus faible densité

## Principe de fonctionnement

Une cellule de mesure métallique est utilisée comme élément de mesure. Les pressions process sont transmises par des membranes séparatrices et de l'huile de remplissage à un élément de mesure piézorésistif (pont à résistances à technologie des semi-conducteurs).

La différence des pressions existantes modifie la tension du pont. Celle-ci est mesurée, exploitée puis convertie en un signal de sortie adéquat.

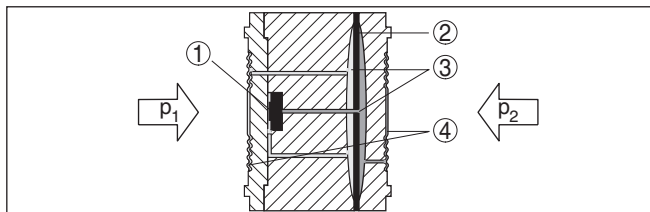


Fig. 8: Structure de la cellule de mesure métallique

- 1 Élément de mesure
  - 2 Membrane de surcharge/membrane centrale
  - 3 Huile de remplissage
  - 4 Membranes séparatrices
- $p_1, p_2$  Pressions process

C'est pour cela que pour le raccordement au process, la caractérisation "+" et "-" sur le composant de raccordement au process dans le chapitre "Consignes de montage et de raccordement" doit être respectée. Dans le calcul de la différence de pression, la pression effective sur "+" est considérée comme positive et la pression effective sur "-" comme négative.

## Alimentation et communication par bus

L'alimentation de tension s'effectue par un coupleur de segment Profibus DP/PA. Une ligne bifilaire selon la spécification Profibus sert en même temps d'alimentation et de transmission numérique des données de plusieurs capteurs. Le profil d'appareil du capteur DPT10 se comporte selon la spécification de profil de la version 3.0.

### GSD/EDD

Vous trouverez les fichiers GSD (fichiers de base des appareils) nécessaires à la conception de votre réseau de communication PROFIBUS-DP-(PA) dans la zone de téléchargement de la page d'accueil WIKA [www.wika.com](http://www.wika.com) sous "Services". C'est là également que vous trouverez les certificats correspondants. Pour un environnement PDM, il est nécessaire de posséder une EDD (Electronic Device Description) sans laquelle vous ne disposerez pas de la pleine fonctionnalité de votre capteur. Ce fichier peut être également téléchargé à partir de la même page d'accueil. Vous pouvez vous procurer un cédérom contenant les fichiers correspondants par courriel ou par téléphone auprès de votre agence WIKA.

L'éclairage de fond du module de réglage et d'affichage est alimenté par le capteur. Pour cela, il est nécessaire que la tension de service atteigne une certaine valeur.

Vous trouverez les données concernant l'alimentation de tension au chapitre "*Caractéristiques techniques*".

### 3.3 Paramétrage

L'appareil offre les possibilités de réglage suivantes :

- Avec le module d'affichage et de réglage
- avec le programme de configuration PDM de Simatic

Les paramètres saisis seront mémorisés dans le capteur DPT10 et en option également dans le module de réglage et d'affichage.

### 3.4 Emballage, transport et stockage

Durant le transport jusqu'à son lieu d'application, votre appareil a été protégé par un emballage dont la résistance aux contraintes de transport usuelles a fait l'objet d'un test selon la norme DIN ISO 4180.

Pour les appareils standard, cet emballage est en carton non polluant et recyclable. Pour les versions spéciales, on utilise en plus de la mousse ou des feuilles de polyéthylène. Faites en sorte que cet emballage soit recyclé par une entreprise spécialisée de récupération et de recyclage.



#### **Avertissement !**

Les appareils pour applications à oxygène sont mis sous film plastique et portent un autocollant avec la mention "Oxygene! Use no Oil". Ce film plastique ne doit être retiré que juste avant le montage de l'appareil ! Voir remarque au chapitre "*Montage*".

### Emballage

### Transport

Le transport doit s'effectuer en tenant compte des indications faites sur l'emballage de transport. Le non-respect peut entraîner des dommages à l'appareil.

### Inspection du transport

Dès la réception, vérifiez si la livraison est complète et recherchez d'éventuels dommages dus au transport. Les dommages de transport constatés ou les vices cachés sont à traiter en conséquence.

#### Stockage

Les colis sont à conserver fermés jusqu'au montage en veillant à respecter les marquages de positionnement et de stockage apposés à l'extérieur.

Sauf autre indication, entreposez les colis en respectant les conditions suivantes :

- Ne pas entreposer à l'extérieur
- Entreposer dans un lieu sec et sans poussière
- Ne pas exposer à des produits agressifs
- Protéger contre les rayons du soleil
- Éviter des secousses mécaniques

#### Température de stockage et de transport

- Température de transport et de stockage voir au chapitre "*Annexe - Caractéristiques techniques - Conditions ambiantes*"
- Humidité relative de l'air 20 ... 85 %

#### Soulever et porter

Avec un poids des appareils supérieur à 18 kg (39.68 lbs), il convient d'utiliser des dispositifs appropriés et homologués pour soulever et porter.

## 4 Montage

### 4.1 Remarques fondamentales concernant l'utilisation de l'appareil

#### Conformité aux conditions process

Assurez-vous que tous les éléments de l'appareil se trouvant dans le process, en particulier la cellule de mesure, le joint et le raccord process, soient appropriés aux conditions du process. Cela concerne en particulier la pression process, la température process ainsi que les propriétés chimiques du ou des produit(s).

Vous trouverez les indications et conseils correspondants aux chapitres "*Caractéristiques techniques*" et "*Dimensions et versions du composant de raccordement au process*" ainsi que sur la plaque signalétique.

#### Appropriation pour les conditions ambiantes

L'appareil est approprié pour des conditions ambiantes normales et étendues selon DIN/EN/CEI/ANSI/ISA/UL/CSA 61010-1.

#### Humidité

Utilisez les câbles recommandés (voir au chapitre "*Raccordement à l'alimentation*") et serrez bien le presse-étoupe.

Vous protégerez en plus votre appareil contre l'infiltration d'humidité en orientant le câble de raccordement devant le presse-étoupe vers le bas. Ainsi, l'eau de pluie ou de condensat pourra s'égoutter. Cela concerne en particulier les montages à l'extérieur ou dans des lieux où il faut s'attendre à de l'humidité (due par exemple à des processus de nettoyage) ou encore dans des cuves réfrigérées ou chauffées.

Pour maintenir le type de protection d'appareil, assurez que le couvercle du boîtier est fermé pendant le fonctionnement et le cas échéant fixé.

Assurez-vous que le degré de pollution indiqué dans les "*Caractéristiques techniques*" est adapté aux conditions ambiantes présentes.

#### Aération

L'aération du boîtier de l'électronique est réalisée par un élément filtre disposé au niveau des presse-étoupe.

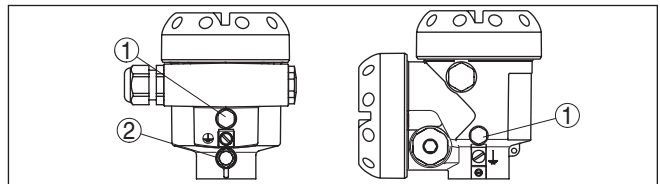


Fig. 9: Position de l'élément filtre dans les boîtiers à chambre unique et à deux chambres

- 1 Élément filtre pour aération du boîtier de l'électronique
- 2 Obturateur



#### Information:

Il faut veiller, pendant le fonctionnement de l'appareil, à ce que l'élément filtre soit exempt de dépôts. Pour le nettoyage, n'utilisez pas de nettoyeur haute pression.

<b>Organe déprimogène</b>	<p>Les organes déprimogènes sont calculés pour certaines données de tuyauterie et de fonctionnement. Pour cette raison, les données de tuyauterie doivent être contrôlées avant l'installation sur la voie de mesure et les n° de voies de mesure doivent être comparés.</p> <p>Vous pouvez obtenir des indications détaillées concernant le montage d'un organe déprimogène dans la norme DIN EN ISO 5167 ainsi que dans les documents de l'appareil de chaque fabricant.</p>
<b>Prises de pression</b>	<p>Si vous posez les prises de pression à l'extérieur, veillez à les protéger contre le gel, p.ex. en effectuant un traçage électrique. Il faut poser les prises de pression avec une pente monotone décroissante d'au moins 10 %. Les prises de pression pour les gaz doivent rester sèches, il ne doit pas y avoir d'accumulation de condensation. Les prises de pression pour les liquides doivent être complètement remplies et l'air purgé.</p> <p>Vous pourrez vous reporter aux recommandations générales relatives à la pose de prises de pression des normes nationales et internationales respectives.</p>
<b>Vibrations</b>	<p>En cas de fortes vibrations à l'emplacement de mise en œuvre, il est recommandé d'utiliser la version d'appareil avec électronique externe.</p>
<b>Limites de température</b>	<p>De plus hautes températures process signifient souvent aussi de plus hautes températures ambiantes pour l'électronique et le câble de raccordement. Assurez-vous que les limites supérieures de températures indiquées au chapitre "<i>Caractéristiques techniques</i>" ne sont pas dépassées dans la zone du boîtier de l'électronique et du câble de raccordement.</p>

## 4.2 Informations concernant les applications à oxygène

<b>Applications à oxygène</b>	<p>L'oxygène et d'autres gaz peuvent exploser en présence de graisses, lubrifiants et matières synthétiques, si bien qu'il convient de prendre les mesures préventives suivantes :</p> <ul style="list-style-type: none"> <li>● Tous les composants de l'installation comme par exemple les appareils de mesure doivent être nettoyés selon les directives de la BAM (DIN 19247)</li> <li>● Selon le matériau du joint, certaines températures et pressions maximales ne doivent pas être dépassées dans les applications à oxygène, voir chapitre "<i>Caractéristiques techniques</i>"</li> </ul>
-------------------------------	----------------------------------------------------------------------------------------------------------------------------------------------------------------------------------------------------------------------------------------------------------------------------------------------------------------------------------------------------------------------------------------------------------------------------------------------------------------------------------------------------------------------------------------------------------------------------------------------------

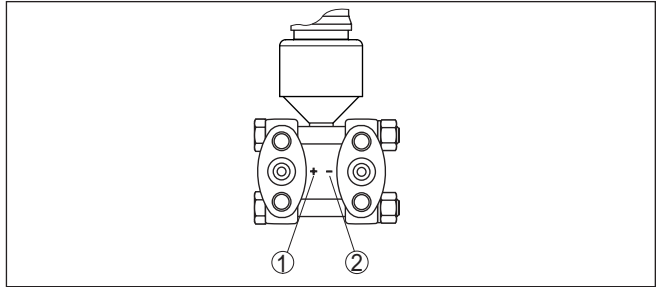


### **Danger !**

La feuille PE recouvrant les appareils destinés à une application à oxygène ne doit être enlevée que juste avant le montage. Après avoir retiré la protection du raccord process, vous pourrez voir distinctement le marquage "O<sub>2</sub>" sur le raccord. Évitez absolument toute application d'huile, de graisse et de crasse. Danger d'explosion !

**Raccord côté positif / négatif****4.3 Indications de montage et de raccordement**

Lors du raccordement du DPT10 sur la voie de mesure, le côté positif/négatif du composant de raccordement au process doit être respecté. Vous pouvez reconnaître le côté positif au moyen de "+" et le côté négatif au moyen de "-" sur le composant de raccordement au process à côté des brides ovales.



*Fig. 10: Caractérisation pour côté positif / négatif sur le composant de raccordement au process*

- 1 Côté positif
- 2 Côté négatif

**Disposition de montage**

Le schéma suivant montre les éléments pour un montage sur tuyauterie et un exemple de disposition de montage avec manifold.



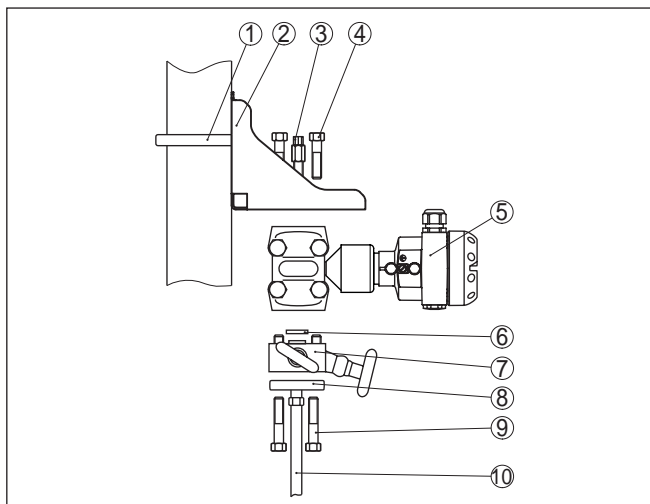


Fig. 11: Disposition de montage pour un montage sur tuyauterie

- 1 Étrier pour montage sur conduite
- 2 Équerre de montage
- 3 Vis de purge
- 4 Vis de fixation
- 5 DPT10
- 6 Joint en PTFE
- 7 Manifold
- 8 Adaptateur pour bride ovale
- 9 Vis de fixation
- 10 Prise de pression

## Manifolds

Les manifolds permettent une installation et une mise en service simple du capteur de pression différentielle. Ils séparent le capteur de pression différentielle du côté du process et permettent en outre une vérification de la voie de mesure. Ils sont disponibles en version 3 et 5 voies. La vanne de compensation intégrée permet une compensation de pression entre côté positif et négatif lors de la mise en service. Grâce au manifold, il est possible de démonter le DPT10 sans interrompre le process. Cela signifie une productivité de l'installation plus élevée et une mise en service ou une maintenance encore plus simple.

Le manifold 3 voies avec bride des deux côtés permet une liaison mécaniquement stable avec le DPT10 et, par ex., les points d'extraction ou la plaque à brides d'un tube de Pitot. Pour le manifold 5 voies, deux vannes supplémentaires permettent la purge ou la vérification du DPT10 lorsqu'il est installé.

### Manifold 3 voies

Le schéma suivant montre le raccord d'un manifold 3 voies.

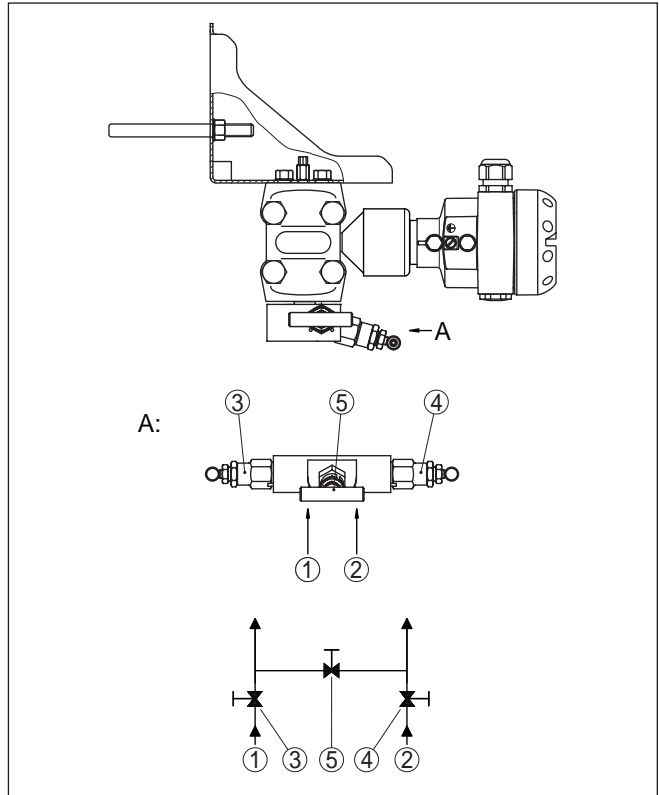


Fig. 12: Raccord d'un manifold 3 voies

- 1 Raccord process
- 2 Raccord process
- 3 Vanne d'isolement
- 4 Vanne d'isolement
- 5 Vanne d'équilibrage

**Manifold 3 voies avec bride des deux côtés**

Le schéma suivant représente le raccordement du manifold 3 voies avec bride des deux côtés

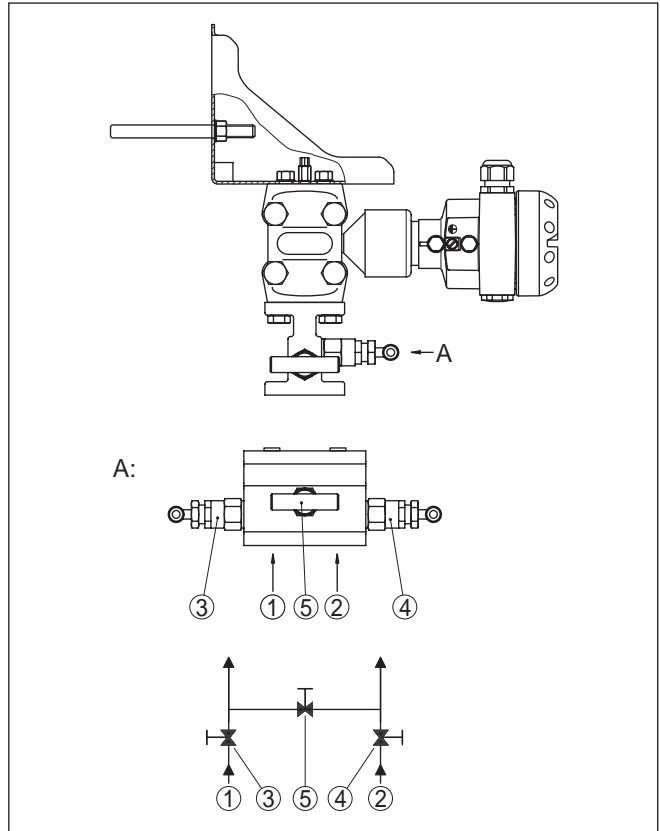


Fig. 13: Raccord d'un manifold 3 voies avec bride des deux côtés

- 1 Raccord process
- 2 Raccord process
- 3 Vanne d'isolement
- 4 Vanne d'isolement
- 5 Vanne d'équilibrage

### Manifold 5 voies

Le schéma suivant montre le raccordement du manifold 5 voies.

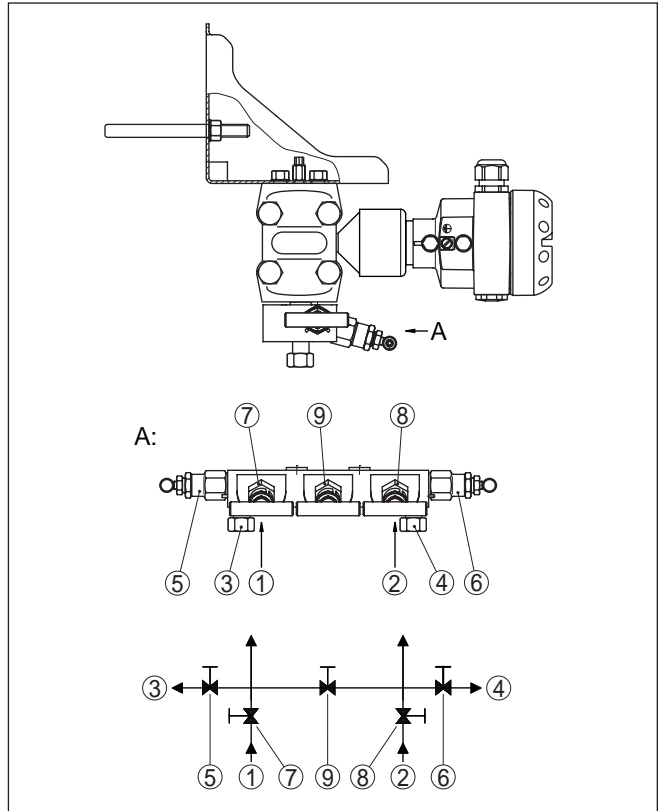


Fig. 14: Raccord d'un manifold 5 voies

- 1 Raccord process
- 2 Raccord process
- 3 Vérifier/Ventiler
- 4 Vérifier/Ventiler
- 5 Vanne pour vérification/ventilation
- 6 Vanne pour vérification/ventilation
- 7 Vanne d'isolement
- 8 Vanne d'isolement
- 9 Vanne d'équilibrage

#### 4.4 Mise en œuvre - mesure de débit

Dans les gaz

→ Installez le DPT10 au dessus du point de mesure pour que la condensation puisse s'écouler dans la conduite de process.

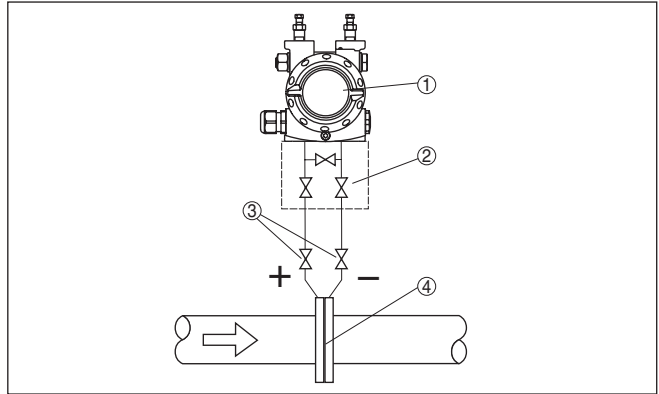


Fig. 15: Disposition de mesure pour mesure de débit dans des gaz, raccord via manifold 3 voies

- 1 DPT10
- 2 Manifold 3 voies
- 3 Vannes d'arrêt
- 4 Diaphragme ou tube de Pitot

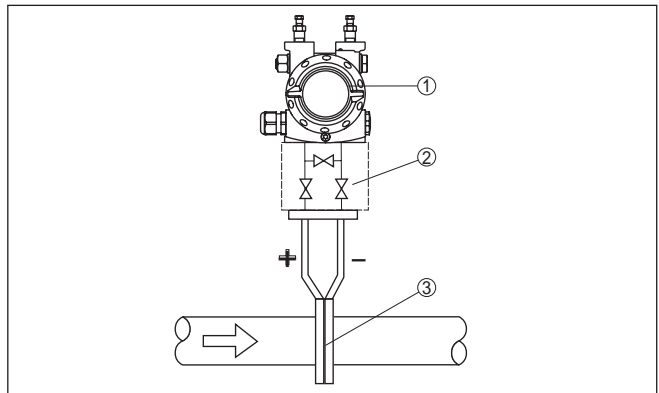


Fig. 16: Disposition de mesure pour la mesure de débit dans des gaz, raccordement par manifold 3 voies avec bride des deux côtés

- 1 DPT10
- 2 Manifold 3 voies avec bride des deux côtés
- 3 Diaphragme ou tube de Pitot

### Dans des vapeurs

- Installez le DPT10 au-dessous du point de mesure
- Installez les pots de condensation à la même hauteur que les piquages de prélèvement et à distance égale au DPT10
- Avant la mise en service, remplissez les prises de pression à la hauteur des pots de condensation

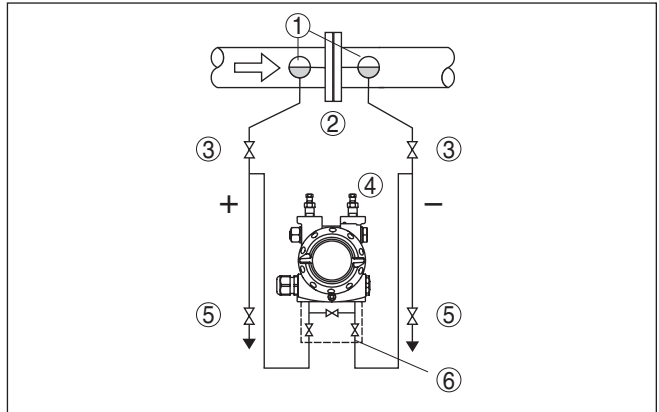


Fig. 17: Disposition des éléments pour mesure de débit dans des vapeurs

- 1 Pots de condensation
- 2 Diaphragme ou tube de Pitot
- 3 Vannes d'arrêt
- 4 DPT10
- 5 Vannes de décharge et de purge
- 6 Manifold 3 voies

Lors de l'utilisation d'un manifold à 5 voies, les vannes de décharge et de purge sont déjà intégrées.

#### **dans les liquides**

- Installez le DPT10 en dessous du point de mesure pour que les prises de pression soient toujours remplies de liquide et que les bulles de gaz puissent remonter vers la conduite de process
- Pour les mesures dans des produits contenant des particules solides comme les fluides encrassés par exemple, le montage de pots de purge et de vannes de purge est judicieux pour pouvoir recueillir les dépôts et les évacuer
- Avant la mise en service, remplissez les prises de pression à la hauteur des pots de condensation

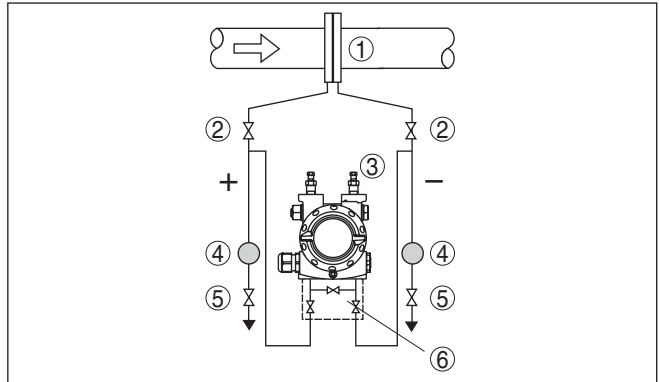


Fig. 18: Disposition des éléments pour mesure de débit dans des liquides

- 1 Diaphragme ou tube de Pitot
- 2 Vannes d'arrêt
- 3 DPT10
- 4 Séparateur
- 5 Vannes de purge
- 6 Manifold 3 voies

#### 4.5 Mise en œuvre pour mesure de niveau

##### Dans un réservoir ouvert avec prise de pression

- Installez le DPT10 en dessous du raccord de mesure inférieur pour que les conduites de pression active soient toujours remplies de liquide
- Le côté (-) est ouvert à la pression atmosphérique
- Pour les mesures dans des liquides contenant des particules solides, le montage de pots de purge et de vannes de purge est judicieux pour pouvoir recueillir les dépôts et les évacuer.

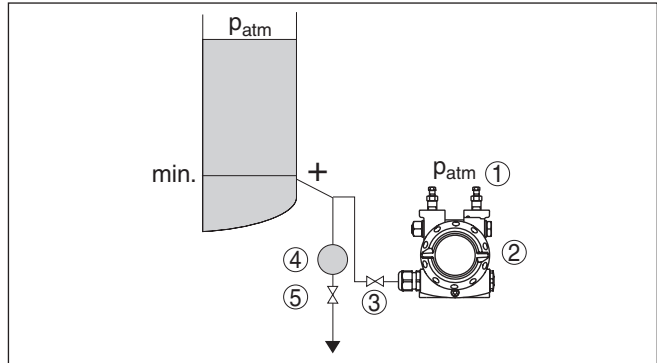


Fig. 19: Disposition des éléments pour mesure de niveau dans un réservoir ouvert

- 1 DPT10
- 2 Le côté (-) est ouvert à la pression atmosphérique
- 3 Vanne d'arrêt
- 4 Séparateur
- 5 Vanne de purge

**Dans un réservoir ouvert avec séparateur simple**

- Installez le DPT10 directement sur le réservoir
- Le côté (-) est ouvert à la pression atmosphérique

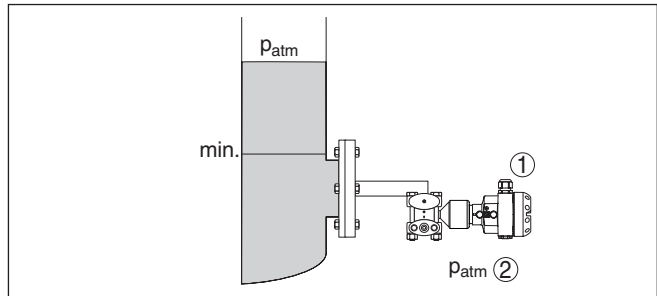


Fig. 20: Disposition des éléments pour mesure de niveau dans un réservoir ouvert

- 1 DPT10
- 2 Le côté (-) est ouvert à la pression atmosphérique

**Dans un réservoir fermé avec prises de pression**

- Installez le DPT10 en dessous du raccord de mesure inférieur pour que les conduites de pression active soient toujours remplies de liquide
- Raccordez toujours le côté négatif au dessus du niveau maximal
- Pour les mesures dans des produits contenant des particules solides comme les fluides encrassés par exemple, le montage de pots de purge et de vannes de purge est judicieux pour pouvoir recueillir les dépôts et les évacuer



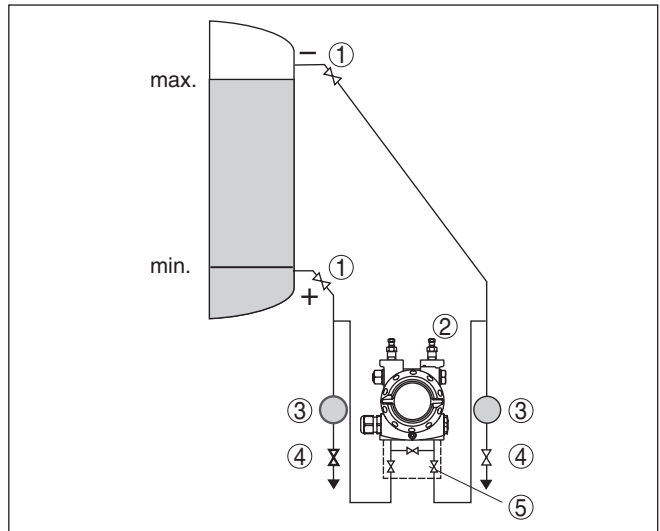


Fig. 21: Disposition des éléments pour mesure de niveau dans un réservoir fermé

- 1 Vannes d'arrêt
- 2 DPT10
- 3 Séparateur
- 4 Vannes de purge
- 5 Manifold 3 voies

**Dans un réservoir fermé avec séparateur simple**

- . Installez le DPT10 directement sur le réservoir
- . Raccordez toujours le côté négatif au dessus du niveau maximal
- . Pour les mesures dans des produits contenant des particules solides comme les fluides encrassés par exemple, le montage de pots de purge et de vannes de purge est judicieux pour pouvoir recueillir les dépôts et les évacuer

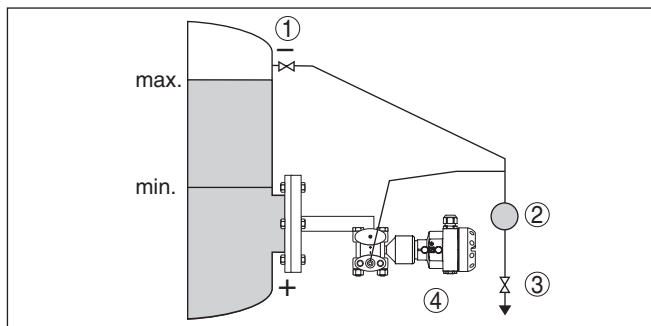


Fig. 22: Disposition des éléments pour mesure de niveau dans un réservoir fermé

- 1 Vanne d'arrêt
- 2 Séparateur
- 3 Vanne de purge
- 4 DPT10

**Dans un réservoir fermé avec séparateur double**

- Installez le DPT10 en dessous du séparateur inférieur
- La température ambiante pour les deux capillaires doit être la même

**Information:**

La mesure de niveau est garantie uniquement entre le bord supérieur du séparateur inférieur et le bord inférieur du séparateur supérieur.

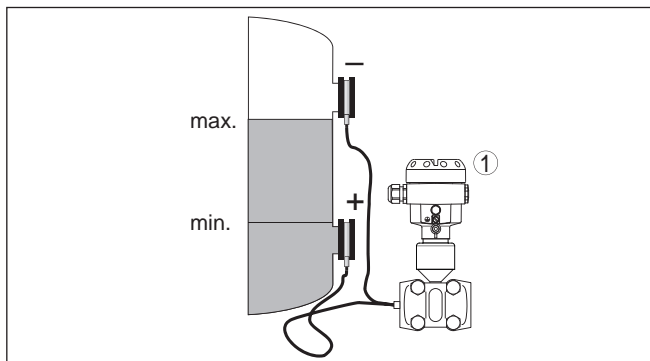


Fig. 23: Disposition des éléments pour mesure de niveau dans un réservoir fermé

1 DPT10

**Dans un réservoir clos avec colonne humide avec prise de pression**

- Installez le DPT10 en dessous du raccord de mesure inférieur pour que les conduites de pression active soient toujours remplies de liquide
- Raccordez toujours le côté négatif au dessus du niveau maximal
- Le pot de condensation assure une pression constante côté négatif.
- Pour les mesures dans des produits contenant des particules solides comme les fluides encrassés par exemple, le montage de pots de purge et de vannes de purge est judicieux pour pouvoir recueillir les dépôts et les évacuer

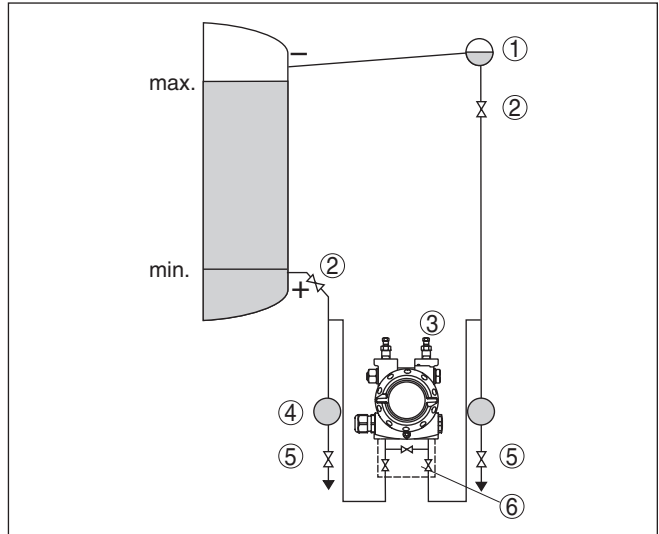


Fig. 24: Disposition des éléments pour mesure de niveau dans un réservoir fermé avec colonne humide

- 1 Pot de condensation
- 2 Vannes d'arrêt
- 3 DPT10
- 4 Séparateur
- 5 Vannes de purge
- 6 Manifold 3 voies

#### Dans un réservoir fermé avec colonne humide et séparateur simple

- . Installez le DPT10 directement sur le réservoir
- . Raccordez toujours le côté négatif au dessus du niveau maximal
- . Le pot de condensation assure une pression constante côté négatif.
- . Pour les mesures dans des produits contenant des particules solides comme les fluides encrassés par exemple, le montage de pots de purge et de vannes de purge est judicieux pour pouvoir recueillir les dépôts et les évacuer

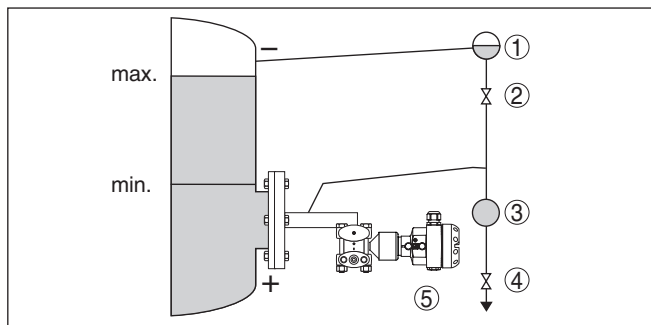


Fig. 25: Disposition des éléments pour mesure de niveau dans un réservoir fermé avec colonne de condensation

- 1 Pot de condensation
- 2 Vanne d'arrêt
- 3 Séparateur
- 4 Vanne de purge
- 5 DPT10

## 4.6 Disposition de mesure densité et interface

### Mesure de densité

Dans un réservoir avec un niveau modifiable et une densité homogène, une mesure de densité peut être réalisée avec un capteur de pression différentielle. Le raccordement au réservoir est effectué par le séparateur en deux points de mesure. Afin d'atteindre une précision de mesure élevée, ceux-ci doivent être aussi loin que possible l'un de l'autre. La mesure de densité n'est garantie que lorsque le niveau est au-dessus du point de mesure supérieur. Si le niveau baisse au-dessous du point de mesure supérieur, la mesure de densité est interrompue.

Cette mesure de densité fonctionne aussi bien dans des réservoirs ouverts que fermés. Veillez à ce que les petites modifications de densité ne causent que de petites modifications sur la pression différentielle mesurée. La plage de mesure sélectionnée doit être adaptée.

La mesure de densité est effectuée dans le mode de fonctionnement mesure de niveau.

- Installez le DPT10 en dessous du séparateur inférieur
- La température ambiante pour les deux capillaires doit être la même

#### Exemple pour une mesure de densité :

Distance entre les deux points de mesure : 0,3 m

Densité min. : 1000 kg/m<sup>3</sup>

Densité max. : 1200 kg/m<sup>3</sup>

Pression différentielle mesurée :  $\Delta p = \rho \cdot g \cdot h$

Le réglage min. est effectué pour la pression différentielle qui est mesurée à une densité de 1,0 :

$$\Delta p = \rho \cdot g \cdot h$$

$$= 1000 \text{ kg/m}^3 \cdot 9,81 \text{ m/s}^2 \cdot 0,3 \text{ m}$$

$$= 2943 \text{ Pa} = 29,43 \text{ mbar}$$

Le réglage max. est effectué pour la pression différentielle qui est mesurée à une densité de 1,2 :

$$\Delta p = \rho \cdot g \cdot h$$

$$= 1200 \text{ kg/m}^3 \cdot 9,81 \text{ m/s}^2 \cdot 0,3 \text{ m}$$

$$= 3531 \text{ Pa} = 35,31 \text{ mbar}$$

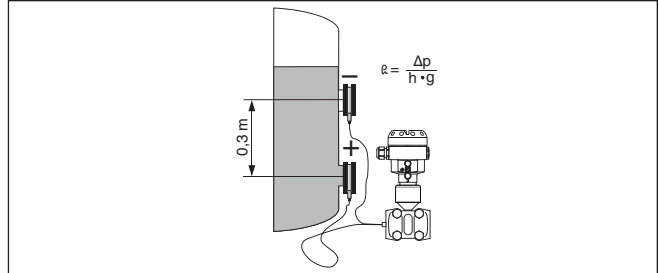


Fig. 26: Disposition de mesure pour la mesure de densité

## Mesure d'interface

Dans un réservoir avec niveau modifiable, une mesure d'interface peut être réalisée avec un capteur de pression différentielle. Le raccordement au réservoir est effectué par le séparateur en deux points de mesure. Une mesure d'interface n'est possible que lorsque les densités des deux produits restent constantes et que la couche d'interface est toujours située entre les deux points de mesure. Le niveau total doit être au-dessus du point de mesure supérieur.

La mesure de densité fonctionne aussi bien dans des réservoirs ouverts que fermés.

### Exemple pour une mesure d'interface :

Distance entre les deux points de mesure : 0,3 m

Densité min. : 800 kg/m<sup>3</sup>

Densité max. : 1000 kg/m<sup>3</sup>

Le réglage min. est effectué pour la pression différentielle qui survient à une densité de 0,8 :

$$\Delta p = \rho \cdot g \cdot h$$

$$= 800 \text{ kg/m}^3 \cdot 9,81 \text{ m/s} \cdot 0,3 \text{ m}$$

$$= 2354 \text{ Pa} = 23,54 \text{ mbar}$$

Le réglage max. est effectué pour la pression différentielle qui survient à une densité de 1,0 :

$$\Delta p = \rho \cdot g \cdot h$$

$$= 1000 \text{ kg/m}^3 \cdot 9,81 \text{ m/s} \cdot 0,3 \text{ m}$$

$$= 2943 \text{ Pa} = 29,43 \text{ mbar}$$

- . Installez le DPT10 en dessous du séparateur inférieur
- . La température ambiante pour les deux capillaires doit être la même

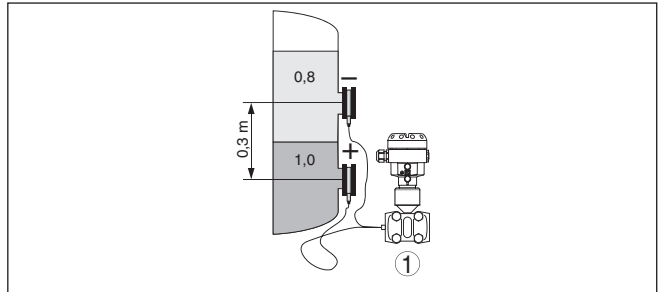


Fig. 27: Disposition de mesure pour la mesure d'interface

#### 4.7 Mise en œuvre pour mesure de pression différentielle

**Dans des gaz et des vapeurs**

→ Installez le DPT10 au dessus du point de mesure pour que la condensation puisse s'écouler dans la conduite de process.

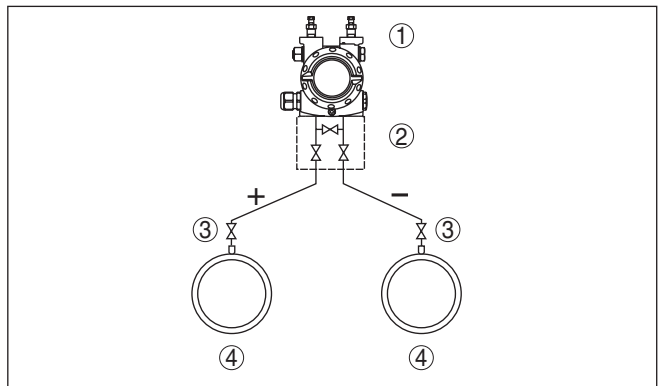


Fig. 28: Disposition des éléments pour mesure de pression différentielle entre deux tuyauteries dans des gaz et des vapeurs

- 1 DPT10
- 2 Manifold 3 voies
- 3 Vannes d'arrêt
- 4 Tuyauteries

**Dans les installations à vapeur et à condensat**

→ Monter le DPT10 au-dessus de la voie de mesure pour permettre l'accumulation de condensat dans les prises de pression.

La purge d'air est réalisée à l'aide des vis de purge de l'appareil, le manifold à 5 voies permet la purge des lignes.

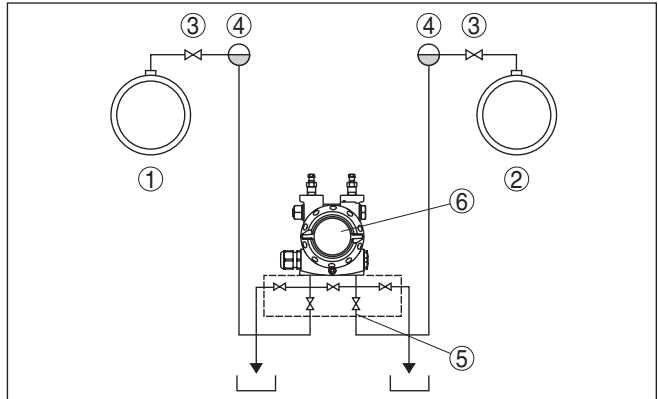


Fig. 29: Disposition des éléments pour mesure de pression différentielle entre une conduite de vapeur et une conduite de condensat

- 1 Conduite de vapeur
- 2 Conduite de condensat
- 3 Vannes d'arrêt
- 4 Pots de condensation
- 5 Manifold 5 voies
- 6 DPT10

**dans les liquides**

- Installez le DPT10 en dessous du point de mesure pour que les prises de pression soient toujours remplies de liquide et que les bulles de gaz puissent remonter vers la conduite de process
- Pour les mesures dans des produits contenant des particules solides comme les fluides encrassés par exemple, le montage de pots de purge et de vannes de purge est judicieux pour pouvoir recueillir les dépôts et les évacuer

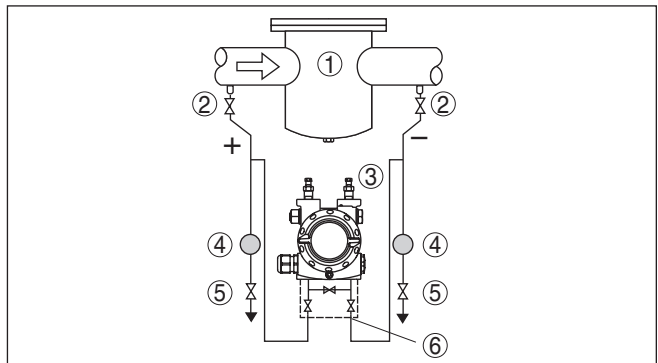


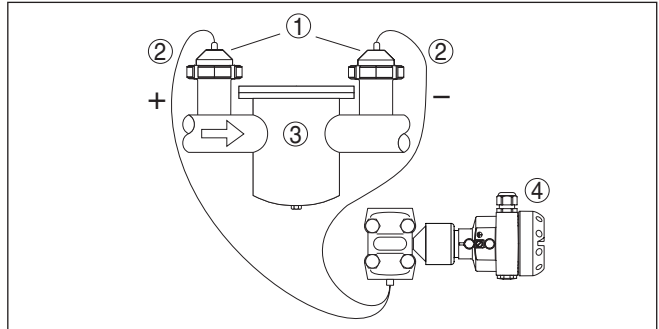
Fig. 30: Disposition des éléments pour mesure de débit dans des liquides

- 1 p.ex. filtre
- 2 Vannes d'arrêt
- 3 DPT10
- 4 Séparateur
- 5 Vannes de purge
- 6 Manifold 3 voies



**Pour l'utilisation des systèmes séparateurs dans tous les produits**

- . Installez le séparateur avec capillaires par le haut ou latéralement sur la conduite
- . Pour les applications sous vide : installez le DPT10 en dessous du point de mesure
- . La température ambiante pour les deux capillaires doit être la même



*Fig. 31: Disposition des éléments pour mesure de pression différentielle dans des gaz, des vapeurs et des liquides*

- 1 Séparateurs avec raccord union
- 2 Capillaire
- 3 p.ex. filtre
- 4 DPT10

**4.8 Montage boîtier externe**

1. Marquer les trous de perçage selon le schéma de perçage suivant
2. Fixer la plaque de montage mural en fonction du matériau de la paroi avec quatre vis

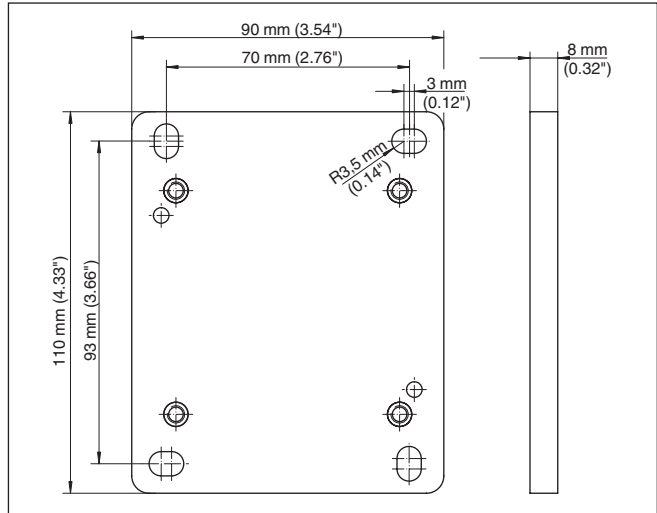


Fig. 32: Schéma des perçages - plaque de montage mural

Montez la plaque de montage mural de telle façon que le presse-étoupe du socle soit orienté vers le bas. Le socle du boîtier peut être installé sur la plaque murale décalé de 180°.

#### 4.9 Contrôle de l'installation

Après le montage de l'appareil, procédez aux contrôles suivants :

- Toutes les vis ont-elles bien été serrées ?
- Vis de fermeture et vis de purge fermées

## 5 Raccordement à l'alimentation en tension

### 5.1 Préparation du raccordement

#### Respecter les consignes de sécurité

Respectez toujours les consignes de sécurité suivantes :

- Raccorder l'appareil uniquement hors tension
- Si l'apparition de surtensions ne peut être exclue, installez des appareils de protection contre les surtensions selon la spécification Profibus.

#### Respecter les consignes de sécurité pour les applications Ex



En atmosphères explosibles, il faudra respecter les réglementations respectives ainsi que les certificats de conformité et d'examen de type des capteurs et appareils d'alimentation.

#### Sélection de l'alimentation de tension

L'alimentation de tension est réalisée par un coupleur de segment Profibus DP/PA. La plage d'alimentation en tension peut varier selon la version de l'appareil. La plage exacte de l'alimentation de tension vous sera précisée au chapitre "*Caractéristiques techniques*".

#### Sélection du câble de raccordement

Le capteur DPT10 est à raccorder par du câble blindé selon la spécification Profibus. L'alimentation et la transmission du signal bus numérique s'effectuent par le même câble bifilaire.

Utilisez du câble de section ronde. Un diamètre extérieur du câble compris entre 5 et 9 mm (0.2 ... 0.35 in) assure l'étanchéité du presse-étoupe. Si vous utilisez du câble d'un autre diamètre ou de section différente, changez le joint ou utilisez un presse-étoupe adéquat.

Veillez à ce que votre installation se fasse selon la spécification Profibus. Prenez soin en particulier à la terminaison du bus par des résistances terminales adéquates.

#### Blindage électrique du câble et mise à la terre

Dans les installations avec liaison équipotentielle, il faudra relier le blindage du câble directement à la terre dans le bloc d'alimentation, la boîte de raccordement et le capteur. Pour ce faire, le blindage du capteur doit être raccordé directement à la borne de mise à la terre interne. La borne de terre externe se trouvant sur le boîtier doit être reliée à basse impédance au conducteur d'équipotentialité.

Pour les installations sans liaison équipotentielle, reliez le blindage du câble directement à la terre dans le bloc d'alimentation et dans le capteur. Dans la boîte de raccordement ou dans le répartiteur T, le blindage du câble de branchement court vers le capteur ne doit être relié ni à la terre, ni à un autre blindage de câble. Les blindages de câble vers le bloc d'alimentation et vers le prochain répartiteur T doivent être reliés entre eux et leur mise à la terre réalisée par l'intermédiaire d'un condensateur céramique (par exemple 1 nF, 1500 V). Vous supprimez ainsi les courants compensateurs de potentiel à basse fréquence tout en conservant la protection contre les signaux perturbants de haute fréquence.



Pour les applications Ex, la capacité totale du câble et de tous les condensateurs ne doit pas dépasser 10 nF.

### Sélectionner câble de raccordement pour applications Ex



Respectez les règlements d'installation en vigueur pour les applications Ex. En particulier, il est important de veiller à ce qu'aucun courant compensateur de potentiel ne circule par le blindage du câble. Si la mise à la terre est réalisée des deux côtés, vous pouvez l'éviter en utilisant un condensateur approprié comme indiqué précédemment ou en réalisant une liaison équipotentielle séparée.

### Boîtier à une/deux chambre(s)

## 5.2 Étapes de raccordement

Procédez comme suit :

1. Dévisser le couvercle du boîtier
2. Si un module de réglage et d'affichage est installé, enlevez-le en le tournant vers la gauche.
3. Desserrer l'écrou flottant du presse-étoupe et sortir l'obturateur
4. Enlevez la gaine du câble de raccordement sur 10 cm env. et dénudez l'extrémité des conducteurs sur 1 cm env.
5. Introduire le câble dans le capteur en le passant par le presse-étoupe.
6. Soulever les leviers d'ouverture des bornes avec un tournevis (voir figure suivante).
7. Enficher les extrémités des conducteurs dans les bornes ouvertes suivant le schéma de raccordement
8. Rabattre les leviers d'ouverture des bornes, le ressort des bornes est bien audible au rabattement du levier.
9. Vérifier la bonne fixation des conducteurs dans les bornes en tirant légèrement dessus
10. Raccorder le blindage à la borne de terre interne et relier la borne de terre externe à la liaison équipotentielle
11. Bien serrer l'écrou flottant du presse-étoupe. L'anneau d'étanchéité doit entourer complètement le câble
12. Revisser le couvercle du boîtier

Le raccordement électrique est terminé.

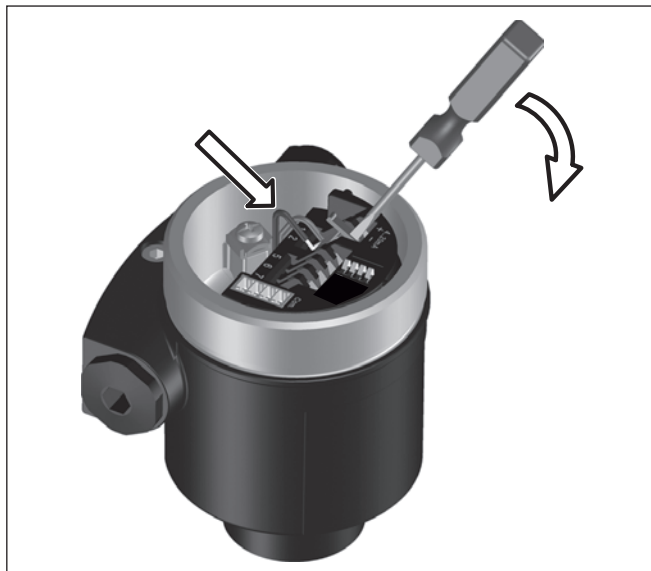


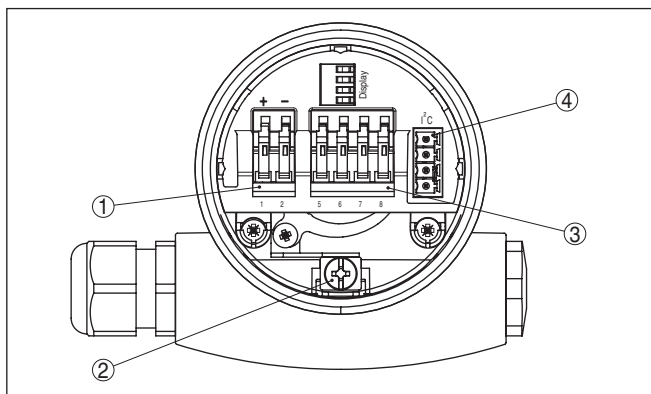
Fig. 33: Étapes de raccordement 6 et 7

### 5.3 Boîtier à chambre unique



Les schémas suivants sont valables aussi bien pour la version non-Ex que pour la version Ex-ia.

#### Compartiment électro- nique et de raccordement



- 1 Bornes auto-serrantes pour l'alimentation de tension
- 2 Bornes auto-serrantes pour module de réglage et d'affichage
- 3 Connecteur pour interface service
- 4 Borne de terre pour le raccordement du blindage du câble

Schéma de raccordement

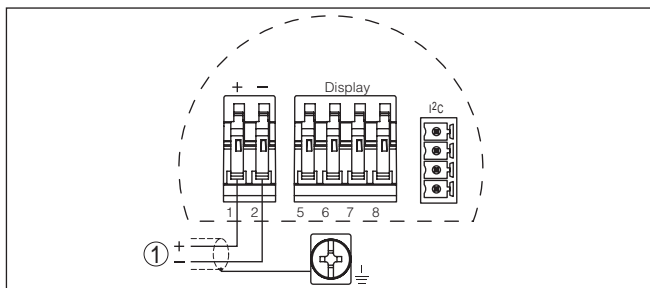


Fig. 34: Schéma de raccordement - boîtier à chambre unique

1 Tension d'alimentation, signal de sortie

### 5.4 Boîtier à deux chambres



Les schémas suivants sont valables aussi bien pour la version non-Ex que pour la version Ex-ia.

Compartiment de l'électronique

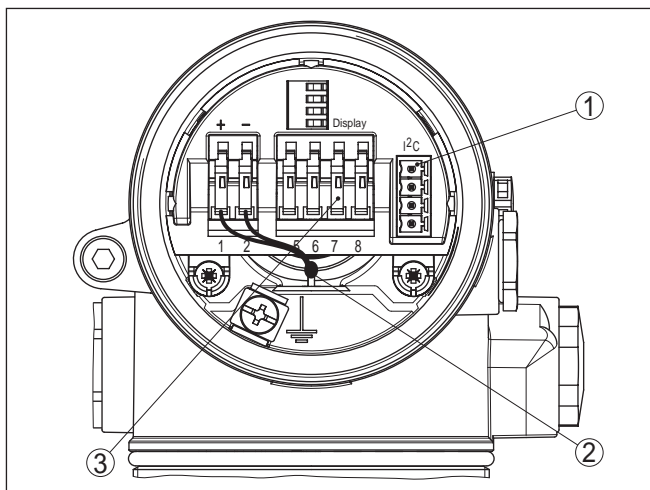


Fig. 35: Compartiment électronique - boîtier à deux chambres

- 1 Ligne de liaison interne au compartiment de raccordement
- 2 Bornes auto-serrantes pour module de réglage et d'affichage
- 3 Connecteur pour interface service

**Compartiment de raccordement**

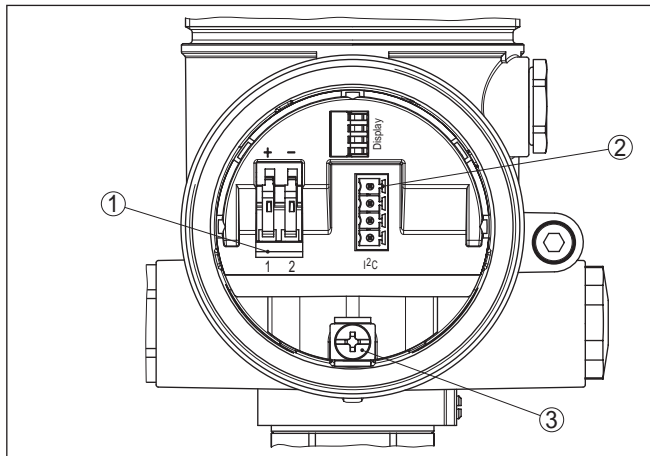


Fig. 36: Compartiment de raccordement - boîtier à deux chambres

- 1 Bornes auto-serrantes pour l'alimentation de tension
- 2 Connecteur pour le service (interface C)
- 3 Borne de terre pour le raccordement du blindage du câble

**Schéma de raccordement**

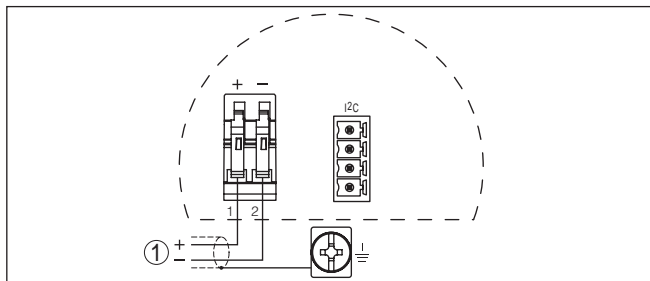


Fig. 37: Schéma de raccordement - boîtier à deux chambres

- 1 Tension d'alimentation, signal de sortie

## 5.5 Boîtier à deux chambres Ex d ia

### Compartment de l'électronique

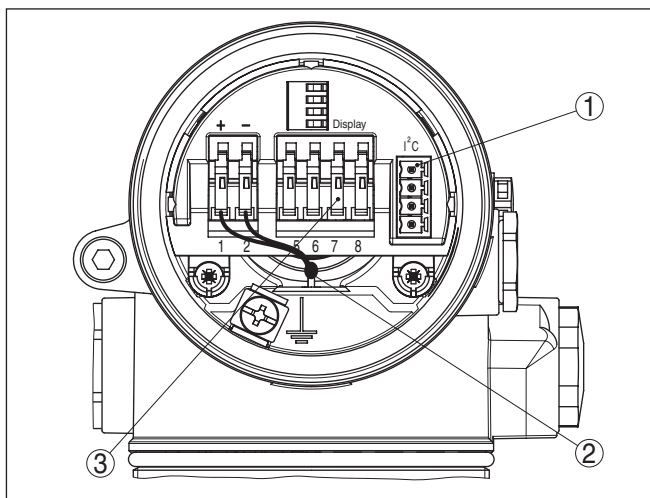


Fig. 38: Compartiment électronique du boîtier à deux chambres

- 1 Connecteur pour le service (interface C)
- 2 Ligne de liaison interne au compartiment de raccordement
- 3 Bornes de raccordement pour l'unité de réglage et d'affichage

### Compartment de raccordement

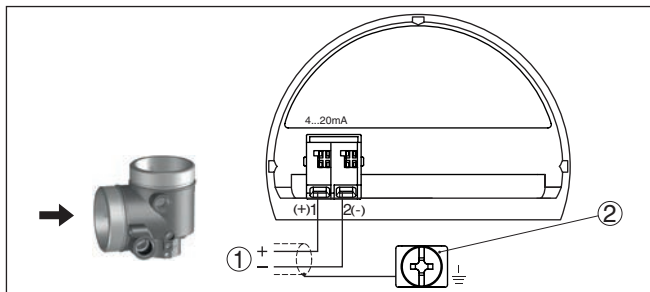


Fig. 39: Compartiment de raccordement - Boîtier à deux chambres Ex-d-ia

- 1 Tension d'alimentation, signal de sortie
- 2 Borne de terre pour le raccordement du blindage du câble



### Connecteur M12 x 1 pour unité de réglage et d'affichage externe

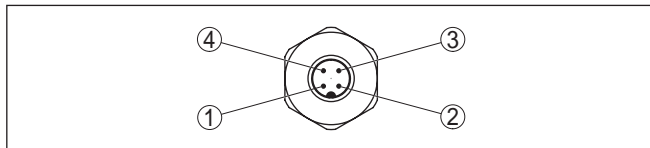


Fig. 40: Vue sur le connecteur

- 1 Pin 1
- 2 Pin 2
- 3 Pin 3
- 4 Pin 4

Broche de contact	Couleur ligne de liaison dans le capteur	Borne électronique
Pin 1	Brun(e)	5
Pin 2	Blanc(he)	6
Pin 3	Bleu(e)	7
Pin 4	Noir(e)	8

### 5.6 Version IP66/IP68, 1 bar

#### Affectation des conducteurs câble de raccordement

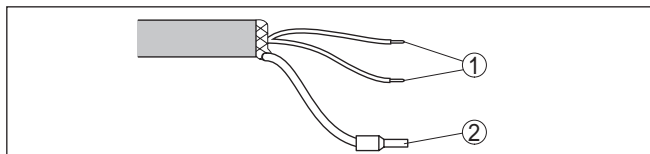


Fig. 41: Affectation des conducteurs câble de raccordement

- 1 Brun (+) et bleu (-) vers la tension d'alimentation et/ou vers le système d'exploitation
- 2 Blindage

### 5.7 Phase de mise en marche

**Phase de mise en marche** Après le raccordement du DPT10 à la tension d'alimentation ou après un retour de la tension d'alimentation, l'appareil effectuera d'abord un auto-test durant env. 30 secondes et comprenant :

- Vérification interne de l'électronique
- Affichage du type d'appareil, de la version firmware ainsi que du TAG du capteur (désignation du capteur)
- L'octet d'état se met pour un court instant sur défaut.

L'appareil affichera ensuite la valeur de mesure actuelle et délivrera le signal de sortie numérique respectif sur la ligne.<sup>1)</sup>

<sup>1)</sup> Les valeurs correspondent au niveau actuel ainsi qu'aux réglages déjà réalisés, par exemple au réglage d'usine.

## 6 Paramétrage avec le module de réglage et d'affichage

### Fonctionnement/présentation

### 6.1 Description succincte

Le module de réglage et d'affichage sert au paramétrage des capteurs, à l'affichage et au diagnostic de leurs valeurs de mesure. Il peut être utilisé dans les variantes de boîtiers et les appareils suivants :

- Tous les capteurs DPT-10 et IPT-1\*, aussi bien dans le boîtier à une chambre que dans celui à deux chambres (au choix dans le compartiment électronique ou de raccordement)
- Unité de réglage et d'affichage externe



#### Remarque:

Vous trouverez des informations détaillées sur le réglage dans la notice de mise en service "*Module de réglage et d'affichage*".

### Monter/démonter le module de réglage et d'affichage

### 6.2 Insertion du module de réglage et d'affichage

Vous pouvez insérer/enlever le module de réglage et d'affichage à tout moment. Pour cela, il n'est pas nécessaire de couper l'alimentation tension.

Procédez de la manière suivante pour le montage :

1. Dévisser le couvercle du boîtier
2. Poser le module de réglage et d'affichage sur l'électronique dans la position désirée (choix entre quatre positions décalées de 90°).
3. Mettre le module de réglage et d'affichage sur l'électronique et le tourner légèrement vers la droite jusqu'à ce qu'il vienne s'encliqueter
4. Visser fermement le couvercle du boîtier avec hublot

Le démontage s'effectue de la même façon, mais en sens inverse.

Le module de réglage et d'affichage est alimenté par le capteur, un autre raccordement n'est donc pas nécessaire.



Fig. 42: Insertion du module de réglage et d'affichage



**Remarque:**

Si le module de réglage et d'affichage doit demeurer définitivement dans votre appareil pour disposer en permanence d'un affichage des valeurs de mesure, il vous faudra un couvercle plus haut muni d'un hublot.

### 6.3 Système de commande

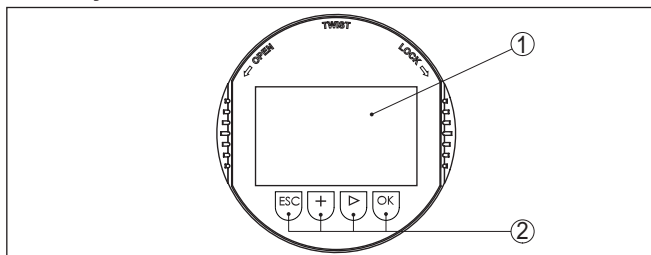


Fig. 43: Éléments de réglage et d'affichage

- 1 Affichage LC
- 2 Affichage du numéro de menu
- 3 Touches de réglage

**Fonctions de touche**

- Touche **[OK]** :
  - Aller vers l'aperçu des menus
  - Confirmer le menu sélectionné
  - Éditer les paramètres
  - Enregistrer la valeur

- Touche **[->]** pour :
  - Changer de menu
  - Sélectionner une mention dans la liste
  - Sélectionner une position d'édition
- Touche **[+]** :
  - Modifier la valeur d'un paramètre
- Touche **[ESC]** :
  - Interrompre la saisie
  - Retour au menu supérieur

### Système de commande

Vous effectuez le réglage de votre appareil par les quatre touches du module de réglage et d'affichage. L'afficheur LCD vous indique chacun des menus et sous-menus. Les différentes fonctions vous ont été décrites précédemment.

### Fonctions temporelles

En appuyant une fois sur les touches **[+]** et **[->]**, vous modifiez la valeur à éditer ou vous déplacez le curseur d'un rang. En appuyant pendant plus d'1 s, la modification est continue.

En appuyant simultanément sur les touches **[OK]** et **[ESC]** pendant plus de 5 s, vous revenez au menu principal et la langue des menus est paramétrée sur "Anglais".

Environ 60 minutes après le dernier appui de touche, l'affichage revient automatiquement à l'indication des valeurs de mesure. Les saisies n'ayant pas encore été sauvegardées en appuyant sur **[OK]** sont perdues.

## 6.4 Régler des paramètres

### Introduction

Les paramètres de réglage spécifiques à l'appareil sont décrits dans ce chapitre.

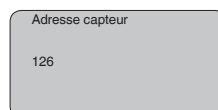


#### Information:

Si les limites des paramètres de réglage sont dépassées, le message "Valeur en dehors de la plage" apparaît sur l'afficheur. Il est alors possible d'interrompre l'édition avec **[ESC]** ou de reprendre la valeur limite affichée avec **[OK]**.

### Réglage de base - Adresse capteur

Les capteurs de niveau et de pression fonctionnent au Profibus PA en qualité d'esclaves (slaves). Pour permettre une identification des participants au bus, chaque capteur doit posséder sa propre adresse claire et nette. A la livraison, chaque capteur possède l'adresse 126 lui permettant d'être raccordé tout d'abord à un bus existant. Cette adresse doit être modifiée par la suite. La modification s'effectue dans ce menu.



## Réglage de base - Appli- cation

Le DPT10 peut être utilisé pour la mesure de pression différentielle, de niveau, de débit ainsi que la mesure de densité et d'interface. La sélection de chaque application est effectuée dans le point du menu "Application". Selon l'application sélectionnée, le réglage est effectué en tant que réglage zéro/span ou réglage min./max.

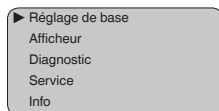


### Information:

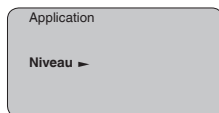
Les applications mesure de densité et d'interface sont également réalisés par l'application niveau de mesure.

Procédez comme suit pour sélectionner l'application Mesure de pression différentielle ou de débit :

1. À l'affichage des valeurs de mesure, appuyer sur **[OK]** pour obtenir l'affichage de l'aperçu des menus.



2. Confirmez le menu "Réglage de base" avec **[OK]**.



3. Confirmez le point du menu "Application" avec **[OK]**.



### Attention !

Tenir compte de l'avertissement : "La sortie peut se modifier".

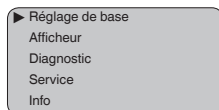
4. Avec **[->]**, sélectionner "OK" et confirmer avec **[OK]**.
5. Sélectionnez l'application désirée dans la liste de sélection, par ex. "Débit", puis confirmez avec **[OK]**.

## Réglage de base - Unité

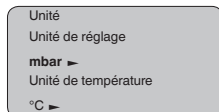
Dans ce point de menu, vous sélectionnez l'unité de réglage ainsi que l'unité pour l'affichage de la température.

Pour la sélection de l'unité de réglage (dans l'exemple le changement de mbar en bar), procédez comme suit :

1. À l'affichage des valeurs de mesure, appuyer sur **[OK]** pour obtenir l'affichage de l'aperçu des menus.



2. Confirmer avec **[OK]** le menu "Réglage de base", le menu "Unité" apparaît sur l'afficheur.



3. Activer avec **[OK]** la sélection et sélectionner avec **[->]** l'option "Unité de réglage".
  4. Activez avec **[OK]** la sélection et sélectionnez avec **[->]** l'unité désirée (dans l'exemple bar).
  5. Valider avec **[OK]** et aller avec **[->]** à la correction de position.
- Ainsi, l'unité de réglage vient d'être modifiée de mbar en bar.

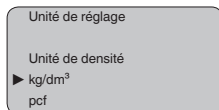


#### Information:

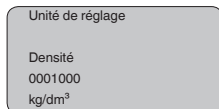
Si vous sélectionnez le réglage avec une unité de hauteur (par exemple pour une mesure de niveau), il faudra saisir en plus la densité.

Procédez comme suit pour la saisie de la densité :

1. À l'affichage des valeurs de mesure, appuyer sur **[OK]** pour obtenir l'affichage de l'aperçu des menus.
2. Confirmer avec **[OK]** le menu "Réglage de base", le menu "Unité de réglage" apparaît sur l'afficheur.
3. Activer avec **[OK]** la sélection et sélectionner avec **[->]** l'unité désirée (dans l'exemple m).
4. Confirmer avec **[OK]**, le sous-menu "Unité de densité" s'affiche.



5. Sélectionner avec **[->]** l'unité désirée, par ex. kg/dm<sup>3</sup>, et confirmer avec **[OK]**, le sous-menu "Densité" s'affiche.



6. Saisir la valeur de densité désirée avec **[->]** et **[+]**, confirmer avec **[OK]** et passer avec **[->]** à la correction de position.

Ainsi, l'unité de réglage vient d'être modifiée de bar en m.

Pour la sélection de l'unité de température, procédez comme suit :

- Activer avec **[OK]** la sélection et sélectionner avec **[->]** le menu "Unité de température".
- Activer avec **[OK]** la sélection et sélectionner avec **[->]** l'unité désirée (par exemple °F).
- Valider avec **[OK]**.

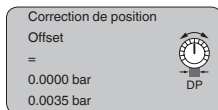
Vous venez de changer l'unité de température de °C à °F.

### Réglage de base - Correction de position

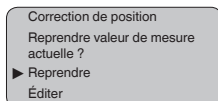
La correction de position compense l'influence de la position de montage de l'appareil sur la valeur de mesure. Dans ce point de menu sont affichées la valeur de l'offset et, en dessous, la valeur de mesure actuelle.

Procédez comme suit :

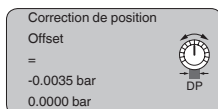
1. Au point de menu "*Correction de position*", activer la sélection avec **[OK]**.



2. Sélectionnez avec **[->]**, p.ex. validez la valeur de mesure actuelle 0,0035 bar.



3. Valider avec **[OK]**.



4. Allez au réglage mini. (zéro) avec **[->]**.

La valeur de mesure actuelle a été corrigée (valeur = 0) et la valeur de correction est affichée avec un signe inversé comme valeur d'offset.

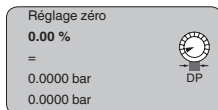
Si une valeur connue qui diffère de la valeur de mesure actuelle doit être reprise comme valeur de correction de position, sélectionnez la fonction "*Éditer*" et saisissez la valeur désirée.

### Réglage de base - Réglage du zéro dans le cas de la pression différentielle

La pression différentielle min. est entrée dans ce point de menu.

Procédez comme suit :

1. Éditez, dans le point de menu "*zéro*", la valeur en bar avec **[OK]**.



2. Réglez avec **[+]** et **[->]** la valeur désirée.
3. Validez avec **OK** et allez avec **[->]** au réglage span.

Pour un réglage avec pression, il vous suffit de saisir la valeur de mesure actuelle affichée à la partie inférieure de l'afficheur.

Le réglage zéro est maintenant terminé.



#### Information:

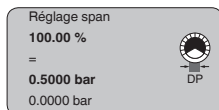
Le réglage zéro décale la valeur du réglage span. L'échelle de mesure, c'est à dire la différence entre ces valeurs, restera inchangée.

### Réglage de base - Réglage du span dans le cas de la pression différentielle

La pression différentielle max. est entrée dans ce point de menu.

Procédez comme suit :

1. Éditez, dans le point de menu "*span*", la valeur en bar avec **[OK]**.

**Information:**

Si l'appareil n'a pas encore été réglé, la pression affichée pour 100 % correspond à la plage de mesure nominale du capteur (dans l'exemple ci-dessus 500 mbar).

2. Réglez avec **[+]** et **[->]** la valeur désirée.
3. Valider avec **[OK]** et aller avec **[ESC]** vers l'aperçu des menus.

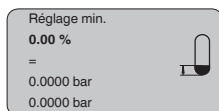
Pour un réglage avec pression, il vous suffit de saisir la valeur de mesure actuelle affichée à la partie inférieure de l'afficheur.

Le réglage span est maintenant terminé.

### Réglage de base - Réglage du min. dans le cas du niveau

Procédez comme suit :

1. Dans le menu "*Réglage min.*", éditer la valeur % avec **[OK]**.



2. Réglez avec **[+]** et **[->]** la valeur désirée.
3. Confirmez avec **[OK]** et éditez la valeur en bar désirée.
4. Réglez avec **[+]** et **[->]** la valeur en bar désirée.
5. Validez avec **OK** et allez avec **[->]** au réglage maxi.

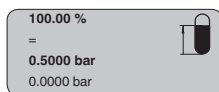
Pour un réglage avec remplissage, il vous suffit de saisir la valeur de mesure actuelle affichée à la partie inférieure de l'afficheur.

Le réglage min. est maintenant terminé.

### Réglage de base - Réglage du max. dans le cas du niveau

Procédez comme suit :

1. Dans le menu "*Réglage max.*", éditer la valeur % avec **[OK]**.

**Information:**

Si l'appareil n'a pas encore été réglé, la pression affichée pour 100 % correspond à la plage de mesure nominale du capteur (dans l'exemple ci-dessus 500 mbar).

2. Réglez avec **[->]** et **[OK]** la valeur désirée.
3. Confirmer avec **[OK]** et éditer la valeur en mbar désirée.
4. Réglez avec **[+]** et **[->]** la valeur désirée.
5. Valider avec **[OK]** et aller avec **[ESC]** vers l'aperçu des menus.

Pour un réglage avec remplissage, il vous suffit de saisir la valeur de mesure actuelle affichée à la partie inférieure de l'afficheur.



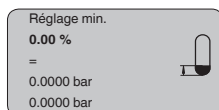
Le réglage max. est maintenant terminé.

### Réglage de base - Réglage du min. dans le cas de la densité

Pour le réglage min. pour la densité, un remplissage du réservoir n'est pas nécessaire. Vous trouverez les exemples chiffrés dans le chapitre *Montage, Disposition de mesure densité et interface* de cette notice.

Procédez comme suit :

1. Dans le menu "*Réglage min.*", éditer la valeur % avec **[OK]**.



2. Réglez avec **[+]** et **[->]** la valeur désirée, par ex., 100 %.
3. Confirmez avec **[OK]** et éditez la valeur en bar désirée.
4. Réglez avec **[+]** et **[->]** la valeur en bar désirée, par ex., 29,4 mbar.
5. Validez avec **OK** et allez avec **[->]** au réglage maxi.

Pour un réglage avec remplissage, il vous suffit de saisir la valeur de mesure actuelle affichée à la partie inférieure de l'afficheur.

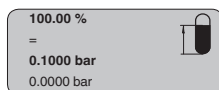
Le réglage min. est maintenant terminé.

### Réglage de base - Réglage du max. dans le cas de la densité

Pour le réglage max. pour la densité, un remplissage du réservoir n'est pas nécessaire. Vous trouverez les exemples chiffrés dans le chapitre *Montage, Disposition de mesure densité et interface* de cette notice.

Procédez comme suit :

1. Dans le menu "*Réglage max.*", éditer la valeur % avec **[OK]**.



#### Information:

Si l'appareil n'a pas encore été réglé, la pression affichée pour 100 % correspond à la plage de mesure nominale du capteur (dans l'exemple ci-dessus 100 mbar).

2. Réglez avec **[->]** et **[OK]** la valeur désirée, par ex., 0,0 %
3. Confirmer avec **[OK]** et éditer la valeur en mbar désirée.
4. Réglez avec **[+]** et **[->]** la valeur désirée, par ex., 35,3 mbar.
5. Valider avec **[OK]** et aller avec **[ESC]** vers l'aperçu des menus.

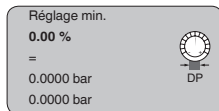
Pour un réglage avec remplissage, il vous suffit de saisir la valeur de mesure actuelle affichée à la partie inférieure de l'afficheur.

Le réglage max. est maintenant terminé.

### Réglage de base - Réglage du min. dans le cas du débit

Procédez comme suit :

1. Éditez, dans le point de menu "*Réglage mini.*", la valeur en bar avec **[OK]**.



2. Réglez avec **[+]** et **[->]** la valeur en bar désirée.
3. Valider avec **[+]** et aller avec **[->]** au réglage max.

Pour un réglage avec débit, il vous suffit de saisir la valeur de mesure actuelle affichée à la partie inférieure de l'afficheur.



#### Information:

Le DPT10 est également approprié à une mesure de débit bidirectionnelle (débit dans les deux directions). La sélection a lieu dans le point du menu "*Courbe de linéarisation*". Pour la mesure de débit bidirectionnelle, la valeur de réglage min. doit être égale à la valeur de réglage max. négative.

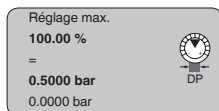
Exemple : valeur de réglage max. **+100 mbar**, la valeur de réglage min. **-100 mbar** doit donc être saisie.

Le réglage min. est maintenant terminé.

### Réglage de base - Réglage du max. dans le cas du débit

Procédez comme suit :

1. Éditez, dans le point de menu "*Réglage maxi.*", la valeur en bar avec **[OK]**.



#### Information:

Si l'appareil n'a pas encore été réglé, la pression affichée pour 100 % correspond à la plage de mesure nominale du capteur (dans l'exemple ci-dessus 500 mbar).

2. Régler avec **[->]** et **[OK]** la valeur mbar désirée.
3. Valider avec **[OK]** et aller avec **[ESC]** vers l'aperçu des menus.

Pour un réglage avec débit, il vous suffit de saisir la valeur de mesure actuelle affichée à la partie inférieure de l'afficheur.

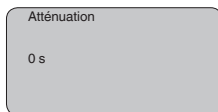
Le réglage max. est maintenant terminé.

#### Zone de menus réglage de base

### Réglage de base - Atténuation

Pour atténuer les variations de valeurs de mesure causées par le process, vous pouvez régler dans ce menu un temps d'intégration compris entre 0 et 999 s.

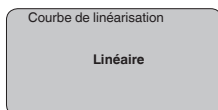
Le réglage d'usine est de 0 s ou 1 s suivant le type de capteur.



### Réglage de base - Courbe de linéarisation dans le cas du niveau

Dans le cas de la mesure de niveau, une linéarisation est nécessaire pour toutes les cuves dont le volume de remplissage n'augmente pas de façon linéaire lorsque la hauteur de remplissage croît - p. ex. pour une cuve cylindrique couchée ou une cuve sphérique - et pour lesquelles l'affichage ou la sortie du volume de remplissage est souhaité.

Pour ces cuves, des courbes de linéarisation adéquates ont été mémorisées. Elles indiquent la relation entre la hauteur de remplissage en pourcentage et le volume de remplissage. En activant la courbe adéquate, vous obtiendrez l'affichage correct du volume de remplissage en pourcentage.



Saisissez les paramètres désirés avec les touches respectives, sauvegardez vos saisies puis passez au point de menu suivant avec les touches [->].



#### Avertissement !

Pour l'utilisation du DPT10 avec un agrément respectif comme partie d'une sécurité antidébordement selon WHG (norme allemande), il faudra tenir compte des points suivants :

Si une courbe de linéarisation est sélectionnée, le signal de mesure n'est plus obligatoirement linéaire par rapport à la hauteur de remplissage. L'utilisateur doit en tenir compte, en particulier lors du réglage du point de commutation sur le détecteur de niveau.

### Réglage de base - Courbe de linéarisation dans le cas du débit

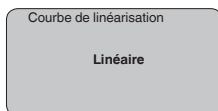
Le carré du débit est proportionnel à la différence de pression sur le diaphragme ou le tube de Pitot :

$$(Q_n)^2 = c \cdot \Delta p$$

Une extraction racine est nécessaire afin de créer une relation linéaire entre le débit et la grandeur de sortie :

$$Q_n = \sqrt{c \cdot \Delta p}$$

Le DPT10 dispose d'une fonction extraction de racine. Elle est sélectionnée dans le point du menu "Courbe de linéarisation".



Saisissez les paramètres désirés avec les touches respectives, sauvegardez vos saisies puis passez au point de menu suivant avec les touches [->].

**Information:**

Lors de la sélection Débit bidirectionnel, la valeur min. doit être saisie avec un signe négatif.

### Réglage de base - Élimination de l'écoulement minimum dans le cas du débit

Pour certaines applications, les petits débits ne doivent pas être mesurés. L'élimination de l'écoulement minimum permet de supprimer la valeur de débit jusqu'à une valeur en % déterminée. La valeur par défaut s'élève à 5 % de la valeur débit max., correspondant à 0,25 % de la valeur de pression différentielle. La valeur limite est 50 %. Cette fonction dépend de la fonction de linéarisation sélectionnée et n'est disponible que pour une courbe caractéristique "extraction de racine carrée".

La courbe caractéristique "extraction de racine carrée" / "bidirectionnel-extraction de racine carrée" est particulièrement raide à l'origine, c'est-à-dire que de petites variations de la pression différentielle mesurée se traduisent par de grandes variations du signal de sortie. L'élimination de l'écoulement minimum stabilise la sortie signal.

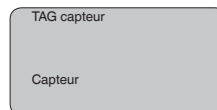
### Réglage de base - TAG capteur

Le menu "*TAG capteur*" vous permet d'éditer un code à douze digits. Ainsi, vous attribuez au capteur une désignation claire ne prêtant à aucune confusion, comme par exemple le nom de la voie de mesure ou la désignation de la cuve/du produit. Dans les systèmes numériques ainsi que dans la documentation de grands complexes, une dénomination des points de mesure et des cuves est absolument indispensable, faute de quoi leur identification exacte ne sera pas possible.

Vous disposez des caractères suivants :

- Lettres de A à Z
- Chiffres de 0 à 9
- Caractères spéciaux +, -, /, -

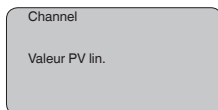
Le réglage d'usine est "*Capteur*".



### Réglage de base - Canal

Le channel est le sélecteur d'entrée pour le bloc fonction (FB) du capteur. C'est dans ce bloc fonction que se feront d'autres calibrages (Out-Scale). Dans ce menu, vous pouvez sélectionner la valeur du bloc fonction:

- SV1 (Secondary Value 1):
  - Pression ou hauteur
- SV2 (Secondary Value 2):
  - Pour cent
- PV (Primary Value):
  - Valeur pour cent linéarisée



### Affichage - Valeur d'affichage

Au menu "*Affichage*", vous définissez comment la valeur de mesure doit être représentée sur l'afficheur.

Vous disposez des valeurs d'affichage suivantes:

- Hauteur
- Pression (uniquement avec capteurs de pression)
- Courant
- Calibré(e)
- Pour cent
- Pour cent lin.
- Température

La sélection "*Calibrée*" vous ouvre les menus "*Unité d'affichage*" et "*Calibrage*". Au menu "*Unité d'affichage*", vous disposez des sélections suivantes :

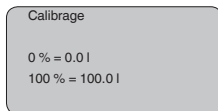
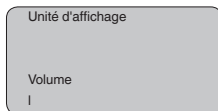
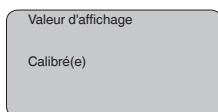
- Hauteur
- Masse
- Débit
- Volume
- Aucune unité

Suivant la sélection, vous disposez à nouveau d'unités différentes.

Au menu "*Calibrage*", vous entrez la valeur désirée avec point décimal pour 0 % et 100 % de la valeur de mesure.

Il existe la relation suivante entre la valeur d'affichage au menu "*Affichage*" et l'unité de réglage au menu "*Réglages de base*" :

- Pour la pression, la valeur d'affichage "*Pression*" ou "*Hauteur*" signifie : représentation de la valeur de mesure dans l'unité de réglage sélectionnée, par ex bar ou m.



### Affichage - Éclairage

Un rétroéclairage intégré peut être allumé par le biais du menu de réglage.

La fonction dépend de la hauteur de la tension de service, consulter la mise en service du capteur respectif.

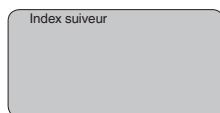
Pour le maintien de la fonction de l'appareil, l'éclairage sera provisoirement éteint si la tension d'alimentation est insuffisante.

Avec le réglage d'usine, l'éclairage est allumé.

### Diagnostic - Index suiveur

Ce sont respectivement les valeurs de mesure mini. et maxi. qui seront mémorisées dans le capteur. Vous pourrez obtenir leur affichage au menu "*Index suiveur*".

- Pression min. et max.<sup>2)</sup>
- Température mini. et maxi.<sup>3)</sup>



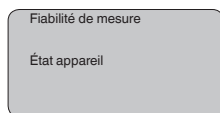
### Diagnostic - État du capteur

Ce menu vous indique l'état du capteur. Si le capteur ne détecte aucun défaut, l'affichage indiquera "OK". Si un défaut est détecté, l'affichage indiquera une signalisation de défaut clignotante spécifique au capteur, par ex. "E013". Le défaut sera également affiché en texte clair, par ex. "*Pas de valeur existante*".



#### Information:

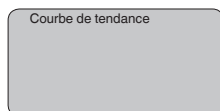
La signalisation de défaut ainsi que l'affichage en texte clair se font également dans l'affichage des valeurs de mesure.



### Diagnostic - Courbe de tendance

Disponibles pour la courbe de tendance :

- "Zoom X" : résolution en minutes, heures ou jours
- "Stop/Start" : interruption d'un enregistrement en cours ou démarrage d'un nouvel enregistrement
- "Unzoom" : vous permet de rétablir la résolution en minutes



### Diagnostic - Compteurs totalisateurs "total" et "sous-total" dans le cas du débit

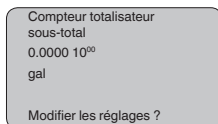
Le DPT10 dispose de deux compteurs totalisateurs internes pour lesquels vous pouvez régler Volume ou Masse comme fonction de comptage ainsi que l'unité séparément.

Procédez comme suit :

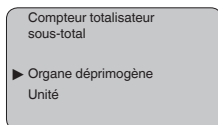
1. Sélectionnez par ex. le point de menu "*Compteur totalisateur sous-total*".

<sup>2)</sup> Pression : de -50 à 150 % de la plage de mesure nominale.

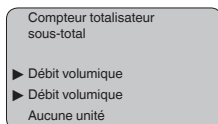
<sup>3)</sup> Température : de -50 à +150 °C.



2. Activez la fonction "Modifier les réglages" avec [OK].

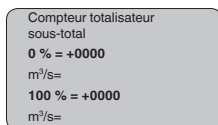


3. Avec [OK], validez "Organe déprimogène".



4. Sélectionnez avec [->] la grandeur désirée et validez avec [OK].

5. Sélectionnez l'unité d'étalonnage de l'organe déprimogène avec [->], p. ex. m<sup>3</sup>/s, et validez avec [OK].



6. Éditez avec [OK] et réglez les valeurs désirées avec [+] et [->].

7. Validez avec [OK] et retournez à l'affichage du compteur totalisateur sous-total.

8. Sélectionnez l'unité du compteur-totalisateur avec [->], réglez l'unité souhaitée avec [->], par ex. m<sup>3</sup>/s et validez avec [OK].

Le réglage du compteur totalisateur sous-total est maintenant terminé et la fonction de comptage est activée.

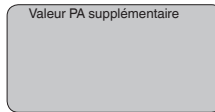
La procédure de réglage du compteur totalisateur total est analogue à celle du compteur totalisateur sous-total.

### Service - Valeur PA supplémentaire

Le profibus transmet de façon cyclique deux valeurs. La détermination de la première valeur se fait dans le point de menu "Channel". La sélection de la valeur cyclique supplémentaire s'effectue dans le point de menu "Valeur PA supplémentaire".

Les valeurs suivantes vous sont disponibles pour les capteurs de pression:

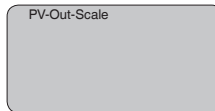
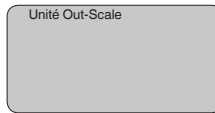
- SV1 (Secondary Value 1) : valeur pression ou de hauteur avant le réglage
- SV2 (Secondary Value 2) : valeur pour cent après le réglage
- PV (Primary Value): valeur pour cent linéarisée



### Service - Out-Scale

On définit ici l'unité et le calibrage pour PA-Out. Ces réglages sont valables également pour la valeur affichée sur le module de réglage et d'affichage, si PA-Out a été sélectionné au menu "*Valeur d'affichage*".<sup>4)</sup>

Au menu "*PV-Out-Scale*", vous entrez la valeur désirée avec point décimal correspondant à 0 % et à 100 % de la valeur de mesure.



### Zone de menus, Service

### Service - Simulation

Ce menu vous permet de simuler n'importe quelles valeurs de niveau et de pression par la sortie courant. Vous pouvez ainsi contrôler la voie signal via des appareils d'affichage ou la carte d'entrée du système de conduite par exemple.

Pour la simulation, vous avez le choix entre les grandeurs suivantes:

- Pour cent
- Courant
- Pression

Pour les capteurs Profibus PA, la sélection de la valeur simulée s'effectue par le "Channel" au menu "*Réglages de base*".

Voici comment démarrer la simulation:

1. Appuyez sur **[OK]**.
2. Sélectionnez avec **[->]** la grandeur de simulation désirée et validez avec **[OK]**.
3. Réglez avec **[+]** et **[->]** la valeur désirée.
4. Appuyez sur **[OK]**.

La simulation est en cours, le capteur délivre un courant pour les versions 4 ... 20 mA/HART et une valeur numérique pour les versions Profibus PA ou Foundation Fieldbus.

Pour interrompre la simulation:

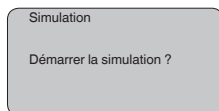
→ Appuyez sur **[ESC]**.

<sup>4)</sup> Les valeurs d'affichage suivantes sont disponibles dans "Unité Out-Scale" : pression, hauteur, dimensions, débit, volume, autres (sans unité, %, mA).



**Information:**

La simulation sera interrompue automatiquement 10 minutes après le dernier appui sur une touche.

**Service - Reset****Réglage de base**

Le reset "*Réglage de base*" rétablit les valeurs reset pour les paramètres des points de menu suivants (voir tableau) :

Plage de menu	Option du menu	Valeur reset
Réglages de base	Réglage min./zéro	Début de plage de mesure
	Réglage Span/Maxi.	Fin de plage de mesure
	Densité	1 kg/l
	Unité de densité	kg/l
	Atténuation	1 s
	Linéarisation	Linéaire
	TAG capteur	Capteur
Afficheur	Valeur d'affichage	Pression différentielle
	Unité d'affichage	Masse/kg
	Calibrage	0.00 à 100.0
	Affichage point décimal	8888.8
Diagnostic	Compteur-totalisateur	0.0000 10 <sup>00</sup> gal
	Compteur totalisateur sous-total	0.0000 10 <sup>00</sup> gal
Service	Sortie courant - courbe caractéristique	4 ... 20 mA
	Sortie courant - mode erreur	< 3.6 mA
	Sortie courant - courant min.	3,8 mA
	Sortie courant - courant max.	20,5 mA

Lors d'un "reset", les valeurs des points de menus suivants **ne seront pas** remises à la valeur reset :

Plage de menu	Option du menu	Valeur reset
Réglages de base	Unité de réglage	bar
	Unité de température	°C
	Correction de position	Pas de reset
Afficheur	Éclairage	Pas de reset

Plage de menu	Option du menu	Valeur reset
Service	Langue	Pas de reset
	Mode de fonctionnement HART	Pas de reset
	Application	Pas de reset

### Index suiveur

Les valeurs de température et de pression min. et max. seront remises à la valeur actuelle respective.

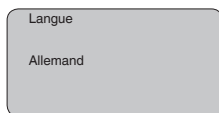
### Compteur-totalisateur

Les compteurs totalisateurs total et sous-total seront remis à zéro.

### Service - Langue

Le capteur est réglé en usine sur la langue indiquée à la commande. Ce menu vous permet de changer ce réglage. Les langues suivantes sont disponibles à partir de la version logicielle 3.50 :

- Deutsch
- English
- Français
- Español
- Pycckuu
- Italiano
- Netherlands
- Japanese
- Chinese



### Copier données capteur

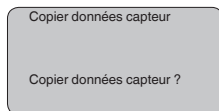
Cette fonction permet la lecture des données de paramétrage ainsi que l'écriture des données de paramétrage dans le capteur au moyen du module de réglage et d'affichage.

Cette fonction permet la lecture et/ou la saisie des données suivantes :

- Représentation de la valeur de mesure
- Application
- Réglage
- Atténuation
- Courbe de linéarisation
- Élimination de l'écoulement min.
- TAG capteur
- Valeur d'affichage
- Unité de calibrage (unité Out-Scale)
- Digits après la virgule (calibré)
- Calibrage PA/Out-Scale 4 valeurs
- Unité de réglage
- Langue

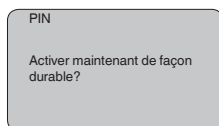
Il **n'y aura pas** de lecture et de saisie pour les données suivantes importantes pour la sécurité :

- Adresse capteur
- PIN



### Service - Code PIN

Ce menu vous permet d'activer/de désactiver le code PIN de façon permanente. La saisie d'un code PIN à 4 digits protège les données du capteur d'un dérèglement intempestif ou d'un accès non autorisé. Si le code PIN est activé en permanence, il peut être désactivé temporairement (c.-à-d. pour 60 minutes) pour chaque point de menu. Le code PIN est réglé sur 0000 à la livraison.



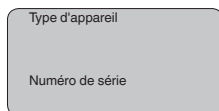
Si le code PIN est activé, vous n'aurez plus accès qu'aux fonctions suivantes :

- Sélectionner les points de menus et afficher les données
- Transférer des données du capteur dans le module de réglage et d'affichage

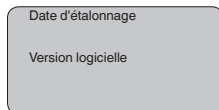
### Info

Ce menu vous permet la lecture des informations les plus importantes concernant le capteur:

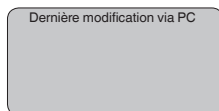
- Type d'appareil
- Numéro de série: nombre à 8 chiffres, par ex. 12345678



- Date de calibrage : date du calibrage en usine
- Version du logiciel : édition du logiciel du capteur



- Dernière modification via PC : la date de la dernière modification des paramètres du capteur via PC



- Caractéristiques capteur, par ex. agrément, raccord process, joint d'étanchéité, cellule de mesure, plage de mesure, électronique, boîtier, entrée de câble, connecteur, longueur du câble, etc.

Caractéristiques du capteur

**Afficher maintenant ?**

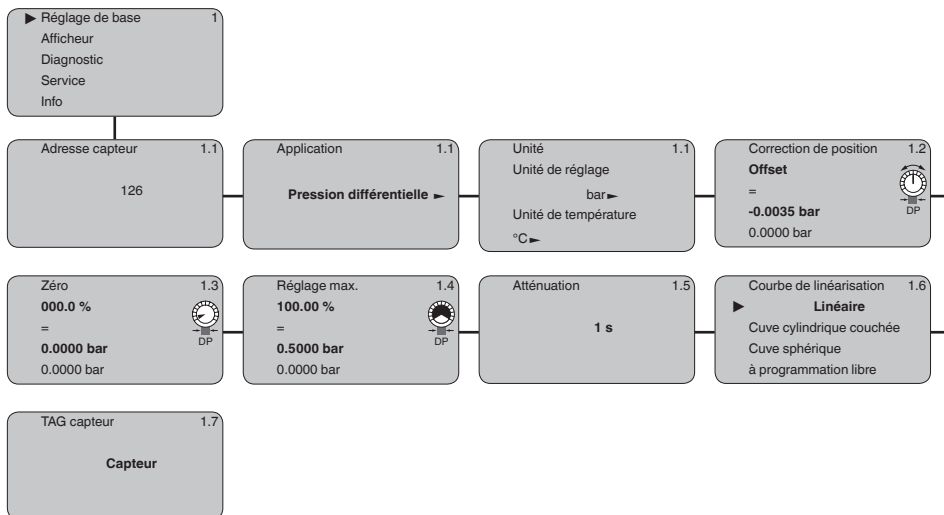
## 6.5 Plan du menu



### Information:

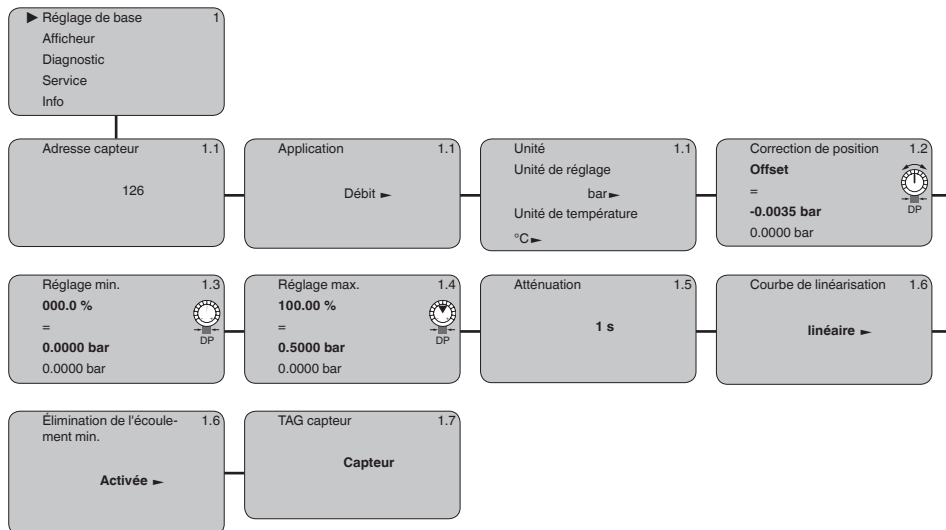
En fonction de votre équipement et installation, les fenêtres de menus représentées en gris-clair seront disponibles ou pas.

### Réglage de base pression différentielle

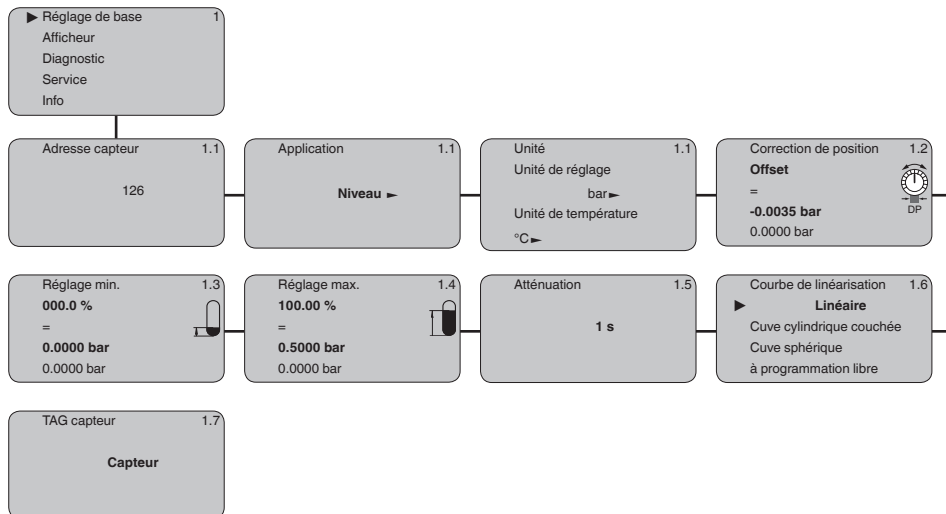


## 6.6 Plan du menu

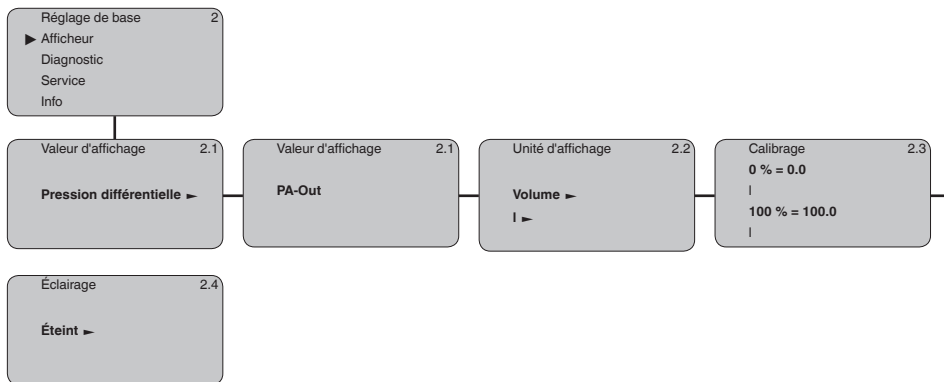
## Réglage de base débit



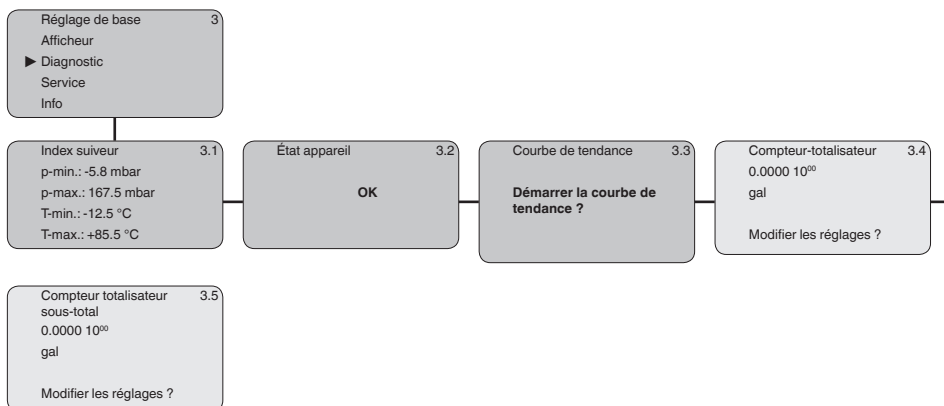
## Réglage de base niveau



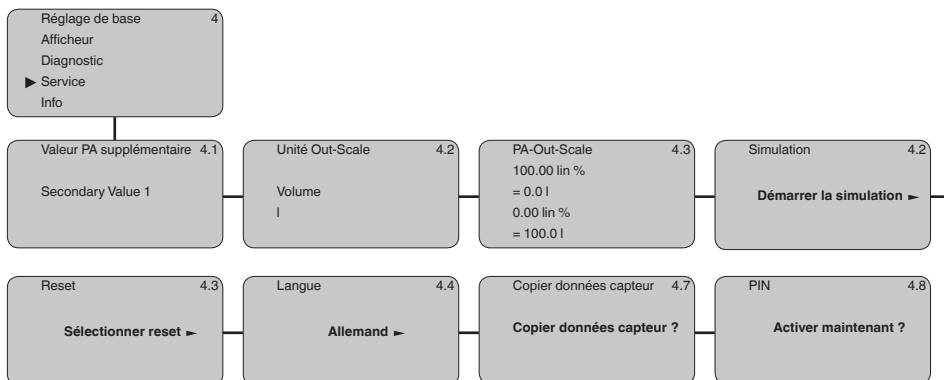
## Afficheur



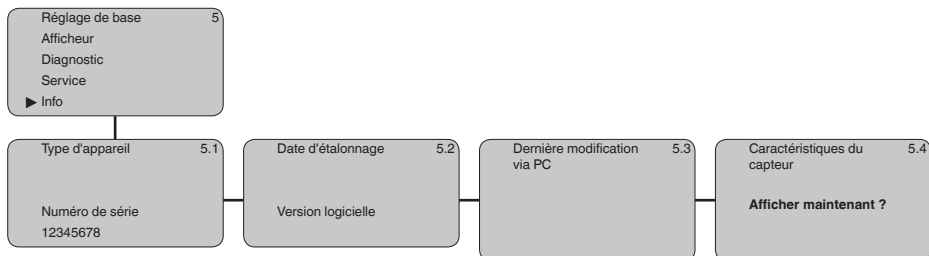
## Diagnostic



## Service



## Info



## 6.7 Sauvegarde des données de paramétrage

Nous vous recommandons de noter les données réglées, par exemple dans cette notice de mise en service et de les archiver à la suite. Ainsi, elles seront disponibles pour une utilisation ultérieure et à des fins de maintenance.

Si le DPT10 est doté d'un module de réglage et d'affichage, alors les données les plus importantes du capteur peuvent être lues dans le module de réglage et d'affichage. Les données y sont aussi conservées durablement en cas de défaillance de l'alimentation du capteur.

Au cas où il serait nécessaire de remplacer le capteur, il suffit d'enficher le module de réglage et d'affichage dans l'appareil de remplacement et de transmettre les données dans le capteur au menu "*Copier données capteur*".

## 7 Mettre en service avec PDM

### 7.1 Paramétrage avec PDM

Pour les capteurs WIKA, des descriptions d'appareils sont également disponibles comme EDD pour le programme de configuration PDM. Les descriptions d'appareils sont déjà comprises dans la version actuelle du PDM. Pour les versions PDM plus anciennes, elles peuvent être téléchargées gratuitement sur internet.

Pour ce faire, allez via [www.wika.com](http://www.wika.com) au point "Service".



## 8 Mise en service

### 8.1 Remarques générales

Avant le réglage du DPT10, il faut que les prises de pression soient nettoyées et que l'appareil soit rempli de fluide.

Le DPT10 avec séparateur double est immédiatement prêt à fonctionner.

Le DPT10 sans séparateur ou avec séparateur simple est prêt à fonctionner après ouverture d'une vanne d'arrêt éventuellement installée.

### 8.2 Mesure de débit

Gaz

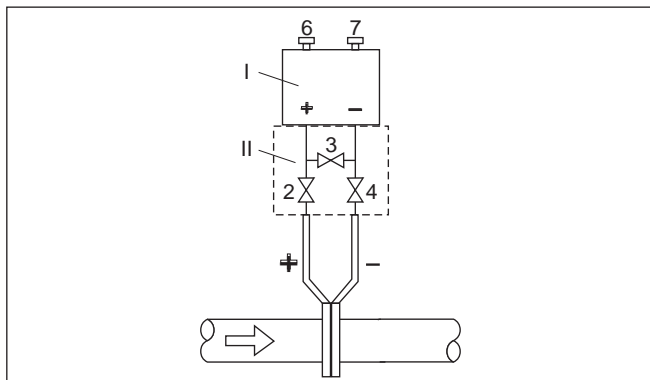


Fig. 44: Disposition de mesure recommandée pour la mesure de débit dans des gaz, raccordement par manifold 3 voies avec bride des deux côtés

- I DPT10
- II Manifold 3 voies
- 2, 4 Vannes d'isolement
- 3 Vanne d'équilibrage
- 6, 7 Vis de purge au DPT10

## Liquides

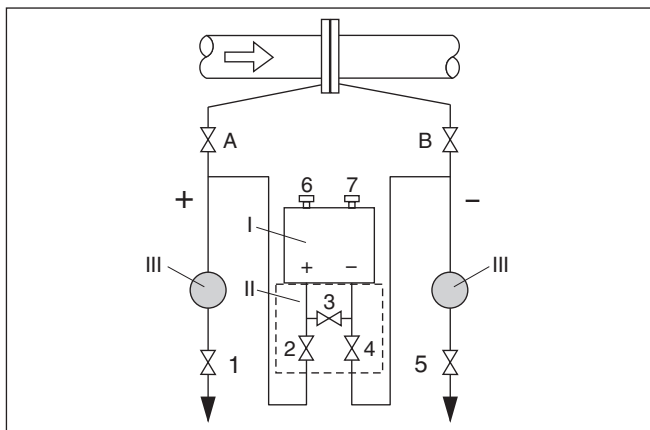


Fig. 45: Disposition de mesure recommandée pour les liquides

- I DPT10
- II Manifold 3 voies
- III Séparateur
- 1, 5 Vannes de purge
- 2, 4 Vannes d'isolement
- 3 Vanne d'équilibrage
- 6, 7 Vis de purge au DPT10
- A, B Vannes d'arrêt

Procédez comme suit :

1. Fermer la vanne 3
2. Remplir la chaîne de mesure de produit.
 

Pour cela ouvrir les vannes A, B (si existante) ainsi que 2 et 4 : le produit pénètre dans l'appareil

Le cas échéant, nettoyer les prises de pression : pour les gaz en les purgeant d'air comprimé, pour les liquides en les rinçant.<sup>5)</sup>

Pour ce faire, fermer les vannes 2 et 4 pour isoler l'appareil.

Ouvrir ensuite les vannes 1 et 5 pour purger/rincer les prises de pression

Fermer les vannes 1 et 5 (si existante) après le nettoyage
3. Purger l'appareil, pour ce faire :
 

Ouvrir les vannes 2 et 4 : le fluide pénètre dans l'appareil

Fermer la vanne 4 : le côté basse pression est fermé

Ouvrir la vanne 3 : compensation côté haute pression et côté basse pression

Ouvrir les vannes 6 et 7 un court instant puis les refermer : remplir complètement l'appareil de fluide et enlever l'air
4. Effectuer la correction de position si les conditions suivantes sont remplies. Si ces conditions ne sont pas remplies, effectuer la correction de position seulement après l'étape 6.

<sup>5)</sup> Dans le cas d'un agencement avec manifold à 5 voies.

Conditions :

Le process ne peut pas être isolé.

Les points de prise de pression (A et B) se trouvent à la même hauteur géodésique.

5. Mettre la voie de mesure en service, pour ce faire :  
 Fermer la vanne 3 : séparer le côté haute pression et le côté basse pression  
 Ouvrir la vanne 4 : raccorder le côté basse pression  
 Maintenant :  
 les vannes/robinets 1, 3, 5, 6 et 7 sont fermés<sup>6)</sup>  
 Ouvrez les vannes 2 et 4  
 Ouvrez les vannes A et B
6. Effectuer la correction de position si le process peut être isolé.  
 Dans ce cas, l'étape 5 peut être sautée.

### 8.3 Mesure de niveau

#### Réservoir clos

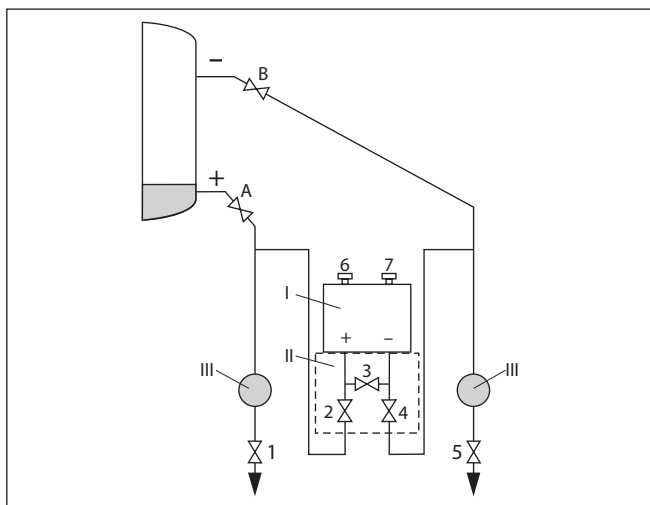


Fig. 46: Disposition de mesure recommandée pour les réservoirs fermés

- I DPT10
- II Manifold 3 voies
- III Séparateur
- 1, 5 Vannes de purge
- 2, 4 Vannes d'isolement
- 6, 7 Vis de purge au DPT10
- A, B Vannes d'arrêt

Procédez comme suit :

1. Remplir le réservoir jusqu'à la prise de pression inférieure

<sup>6)</sup> Vannes/robinets 1, 3, 5 : dans le cas d'un agencement avec manifold à 5 voies.

2. Remplir la chaîne de mesure de produit  
Fermer la vanne 3 : séparer le côté haute pression / le côté basse pression  
Ouvrir les vannes A et B : ouvrir les vannes d'arrêt
3. Purger le côté haute pression (vidanger éventuellement le côté basse pression)  
Ouvrir les vannes 2 et 4 : remplir le produit du côté haute pression  
Ouvrir les vannes 6 et 7 un court instant puis les refermer : remplir complètement le côté haute pression de produit et purger l'air.
4. Mettre la voie de mesure en service  
Maintenant :  
vannes 3, 6 et 7 sont fermées  
vannes 2, 4, A et B sont ouvertes

### Réservoir clos avec colonne humide

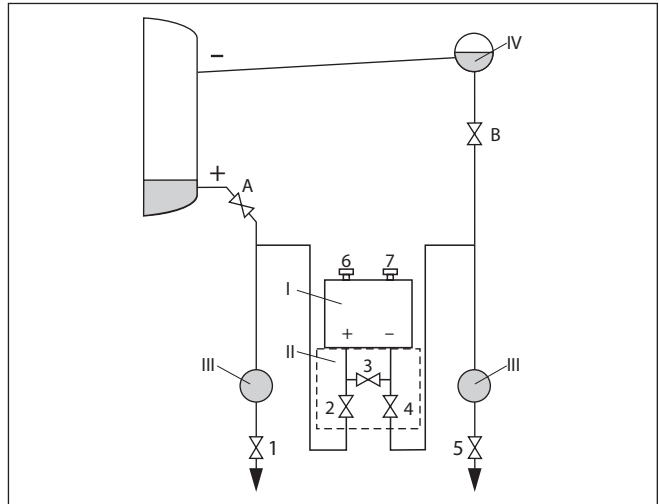


Fig. 47: Disposition de mesure recommandée pour les réservoirs fermés avec colonne humide

- I DPT10
- II Manifold 3 voies
- III Séparateur
- IV Pot de condensation
- 1, 5 Vannes de purge
- 2, 4 Vannes d'isolement
- 3 Vanne d'équilibrage
- 6, 7 Vis de purge au DPT10
- A, B Vannes d'arrêt

Procédez comme suit :

1. Remplir le réservoir jusqu'à la prise de pression inférieure
2. Remplir la chaîne de mesure de produit  
Ouvrir les vannes A et B : ouvrir les vannes d'arrêt

Remplir la prise de pression pour la basse pression jusqu'à hauteur du pot de condensation

3. Purger l'appareil, pour ce faire :

Ouvrir les vannes 2 et 4 : introduire le fluide

Ouvrir la vanne 3 : compensation côté haute pression et côté basse pression

Ouvrir les vannes 6 et 7 un court instant puis les refermer : remplir complètement l'appareil de fluide et enlever l'air

4. Mettre la voie de mesure en service, pour ce faire :

Fermer la vanne 3 : séparer le côté haute pression et le côté basse pression

Ouvrir la vanne 4 : raccorder le côté basse pression

Maintenant :

vannes 3, 6 et 7 sont fermées

Vannes 2, 4, A et B ouvertes.

### 8.4 Mesure de densité et d'interface

Pour les mesures de densité et d'interface, le DPT10 est utilisé avec séparateur double.

Dans cette version, le DPT10 est immédiatement prêt à fonctionner.

### 8.5 Mesure de pression différentielle

Pour les mesures de pression différentielle, le DPT10 est utilisé sans séparateur ou avec séparateur double.

Le DPT10 avec séparateur double est immédiatement prêt à fonctionner.

Avant le réglage du DPT10 sans séparateur, il faut que les prises de pression soient nettoyées et que l'appareil soit rempli de fluide.

#### Remarques

## 9 Maintenance et élimination des défauts

### 9.1 Entretien

#### Maintenance

Si l'on respecte les conditions d'utilisation, aucun entretien particulier ne sera nécessaire en fonctionnement normal.

Dans certaines applications, des colmatages sur les membranes séparatrices peuvent influencer le résultat de la mesure. Prenez donc des mesures préventives, selon le capteur et l'application, pour éviter des colmatages importants et surtout des encroûtements.

### 9.2 Élimination des défauts

#### Comportement en cas de défauts

C'est à l'exploitant de l'installation qu'il incombe la responsabilité de prendre les mesures appropriées pour éliminer les défauts survenus.

#### Causes du défaut

L'appareil vous offre une très haute sécurité de fonctionnement. Toutefois, des défauts peuvent apparaître pendant le fonctionnement de l'appareil. Ces défauts peuvent par exemple avoir les causes suivantes :

- Capteur
- Process
- Tension d'alimentation
- Exploitation des signaux

#### Élimination des défauts

Il faudra vérifier en premier le signal de sortie et évaluer ensuite les signalisations de défaut affichées par le module de réglage et d'affichage. La procédure vous sera décrite par la suite. Vous pouvez également obtenir d'autres diagnostics plus détaillés en vous servant d'un ordinateur équipé du logiciel PACTware et du DTM respectif. Cela vous permettra dans la plupart des cas de trouver la cause du défaut et d'y remédier.

#### Vérifier le Profibus PA

Le tableau ci-dessous contient une description des pannes possibles et des méthodes permettant d'y remédier :

Erreur	Cause	Suppression
Le raccordement d'un appareil supplémentaire entraîne une panne du segment	Le courant d'alimentation max. du coupleur de segments est dépassé.	Mesurez la consommation de courant, diminuez le segment.
La représentation de la valeur de mesure dans la Simatic S5 est fautive.	La Simatic S5 ne peut pas interpréter le format de chiffres IEEE de la valeur de mesure.	Insérez un élément de conversion Siemens.
Dans la Simatic S7, la valeur de mesure est toujours représentée par 0.	Quatre octets seulement sont chargés dans l'API de façon durable	Utilisez l'élément de fonction SFC 14 pour pouvoir charger 5 octets de façon durable
La valeur de mesure sur le module de réglage et d'affichage ne correspond pas à celle de l'API.	Au menu " <i>Affichage - Valeur d'affichage</i> ", le réglage n'a pas été fait sur " <i>PA-Out</i> "	Vérifiez les valeurs et corrigez-les le cas échéant.

Erreur	Cause	Suppression
Pas de liaison entre l'API et le réseau PA.	Les paramètres bus et la vitesse baud dépendant du coupleur de segments ne sont pas réglés correctement.	Vérifiez les données et modifiez-les le cas échéant.
L'appareil n'apparaît pas après avoir établi la liaison.	Inversion de polarité de la ligne Profibus DP	Vérifiez la ligne et modifiez-la le cas échéant.
	La terminaison n'est pas correcte.	Vérifiez la terminaison au début et à la fin du bus et faites-la selon les spécifications du bus.
	L'appareil n'est pas raccordé au segment, double occupation d'une adresse.	À vérifier et à modifier le cas échéant



Pour les applications Ex, il faut respecter les règles concernant l'interconnexion des circuits courant de sécurité intrinsèque.

### Signalisations de défaut via le module de réglage et d'affichage

Codes d'erreur	Cause	Élimination
E013	Pas de valeur de mesure existante <sup>7)</sup>	Remplacer l'appareil ou le retourner au service réparation
E017	Écart de réglage trop petit	Recommencer avec des valeurs modifiées
E036	Logiciel du capteur non utilisable	Effectuer une mise à niveau du logiciel ou renvoyer l'appareil au service réparation
E041	Erreur du hardware	Remplacer l'appareil ou le retourner au service réparation

### Comportement après élimination des défauts

Suivant la cause du défaut et les mesures prises pour l'éliminer, il faudra le cas échéant recommencer les étapes décrites au chapitre "Mise en service".

## 9.3 Réparation de l'appareil

Vous trouverez les indications concernant le renvoi de l'appareil dans la rubrique "Service" sur notre page Internet locale.

Si une réparation venait à s'imposer, contactez au préalable votre interlocuteur local :

- Remplir un formulaire pour chaque appareil
- Indiquer une éventuelle contamination
- Nettoyez et emballez l'appareil soigneusement de façon qu'il ne puisse être endommagé
- Prière de joindre à l'appareil le formulaire rempli et éventuellement une fiche de sécurité

<sup>7)</sup> Une signalisation de défaut peut également apparaître, si la pression est supérieure à la plage de mesure nominale.

## 10 Démontage

### 10.1 Étapes de démontage



#### Attention !

Avant de démonter l'appareil, prenez garde aux conditions de processus dangereuses telles que pression dans la cuve ou la tuyauterie, hautes températures, produits agressifs ou toxiques, etc.

Suivez les indications des chapitres "*Montage*" et "*Raccordement à l'alimentation en tension*" et procédez de la même manière mais en sens inverse.

### 10.2 Recyclage

L'appareil se compose de matériaux recyclables par des entreprises spécialisées. À cet effet, l'électronique a été conçue pour être facilement détachable et les matériaux utilisés sont recyclables.

#### Directive DEEE

L'appareil ne tombe pas dans le champ d'application de la Directive UE WEEE. Selon l'article 2 de cette directive, les appareils électriques et électroniques en sont exclus lorsqu'ils font partie d'un autre appareil qui n'est pas couvert par le champ d'application de la directive. Il s'agit entre autres des installations industrielles stationnaires.

Menez l'appareil directement à une entreprise de recyclage, n'utilisez pas les points de collecte communaux.

Au cas où vous n'auriez pas la possibilité de faire recycler le vieil appareil par une entreprise spécialisée, contactez-nous. Nous vous conseillerons sur les possibilités de reprise et de recyclage.



## 11 Annexe

### 11.1 Caractéristiques techniques

#### Remarque relative aux appareils homologués

Dans le cas des appareils homologués (par ex. avec agrément Ex), ce sont les caractéristiques techniques dans les consignes de sécurité respectives qui s'appliquent. Celles-ci peuvent dévier des données répertoriées ici par ex. au niveau des conditions process ou de l'alimentation tension.

Tous les documents des agréments peuvent être téléchargés depuis notre page d'accueil.

#### Matériaux et poids

Matériau 316L correspond à acier inoxydable 1.4404 ou 1.4435

Matériaux, en contact avec le produit

- |                                     |                                                                                                                                                                  |
|-------------------------------------|------------------------------------------------------------------------------------------------------------------------------------------------------------------|
| – Raccord process, brides latérales | Acier C 22.8 (1.0460), 316L, Alloy C276 (2.4819)                                                                                                                 |
| – Membrane séparatrice              | 316L, Alloy C276 (2.4819), tantale, Alloy C276 (2.4819) revêtu or-rhodium                                                                                        |
| – Joint d'étanchéité                | FKM (Viton), FKM déshuilé et dégraissé, FKM pour applications à oxygène, PTFE, PTFE pour applications à oxygène, NBR, cuivre, cuivre pour applications à oxygène |
| – Vis de fermeture                  | 316L                                                                                                                                                             |

Liquide de transmission interne Huile synthétique, huile halocarbone<sup>8)</sup>

Matériaux, sans contact avec le produit

- |                                                                                      |                                                                                                      |
|--------------------------------------------------------------------------------------|------------------------------------------------------------------------------------------------------|
| – Boîtier de l'électronique                                                          | en plastique PBT (polyester), en alu coulé sous pression laqué peinture poudre (polyester qualicoat) |
| – Boîtier d'électronique externe                                                     | Plastique PBT (polyester)                                                                            |
| – Socle, plaque de montage mural boîtier d'électronique externe                      | Plastique PBT (polyester)                                                                            |
| – Joint d'étanchéité entre le socle du boîtier et la plaque de montage mural         | TPE (lié fixement)                                                                                   |
| – Anneau d'étanchéité couvercle du boîtier                                           | Silicone                                                                                             |
| – Hublot sur le couvercle du boîtier pour module de réglage et d'affichage           | Polycarbonate (listé UL-746-C)                                                                       |
| – Vis et écrous pour brides latérales                                                | PN 160 : vis 6kt ISO 4014-M12 x 90-A4, PN 420 : écrou 6kt ISO 4032-M12-A4-bs                         |
| – Borne de mise à la terre                                                           | 316Ti/316L                                                                                           |
| – Liaison conductrice                                                                | Entre borne de mise à la terre et raccord process                                                    |
| – Câble de raccordement sur la version IP68 (1 bar)                                  | PE                                                                                                   |
| – Câble de liaison entre capteur de mesure IP68 et boîtier de l'électronique externe | PUR                                                                                                  |

<sup>8)</sup> Huile halocarbone : généralement dans les applications à oxygène, pas avec plages de mesure de vide et de pression absolue < 1 bar<sub>abs</sub>.

– Support de la plaque signalétique pour la version IP68 sur le câble	PE dur
Couple de serrage maxi. vis étrier de montage	30 Nm
Couple de serrage maxi. vis socle boîtier externe	5 Nm (3.688 lbf ft)
Poids	env. 4,2 ... 4,5 kg (9.26 ... 9.92 lbs), selon le raccord process

### Grandeur de sortie

Signal de sortie	Signal de sortie numérique, format selon IEEE-754
Adresse capteur	126 (réglage d'usine)
Valeur courant	10 mA, $\pm 0.5$ mA

### Comportement dynamique - sortie

Temps de mise en route	$\leq 20$ s
------------------------	-------------

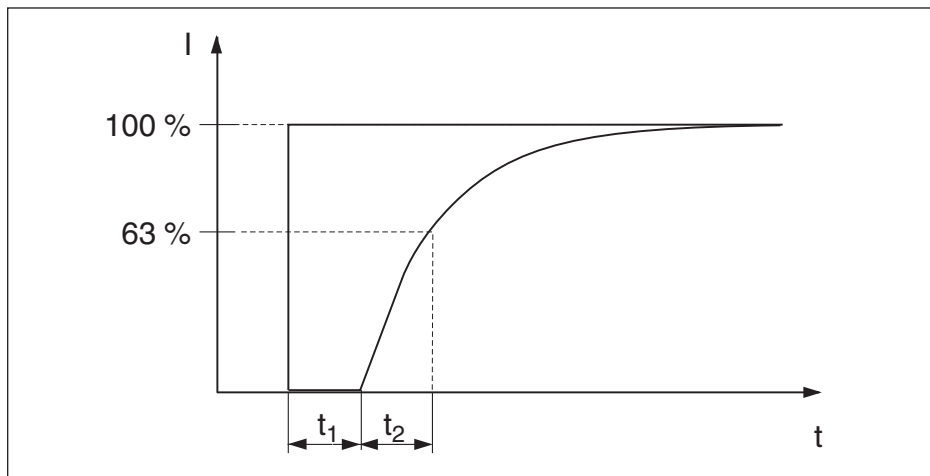


Fig. 48: Représentation du temps mort  $t_1$ , et de la constante de temps  $t_2$

Version, plage de mesure nominale	Temps mort $t_1$	Constante de temps $t_2$
Version de base, 10 mbar et 30 mbar	100 ms	450 ms
Version de base, 100 mbar	100 ms	180 ms
Version de base, 500 mbar	100 ms	180 ms
Version de base, 3 bar	100 ms	180 ms
Version de base, 16 bar et 40 bar	100 ms	180 ms
Version avec séparateur, toutes les plages de mesure nominales	en fonction du séparateur	en fonction du séparateur

Temps de réponse bus pour Profibus PA

- cyclique env. 10 ms
- acyclique env. 50 ms

Atténuation (63 % de la grandeur d'entrée) 0 ... 999 s, réglable

### Grandeur de sortie supplémentaire - température

L'exploitation s'effectue via signal de sortie HART-Multidrop, Profibus PA et Foundation Fieldbus

Plage -50 ... +150 °C (-58 ... +302 °F)

Résolution 1 °C (1.8 °F)

Précision dans la plage 0 ... +100 °C  
(+32 ... +212 °F) ±3 K

Précision dans la plage -50 ... 0 °C  
(-58 ... +32 °F) et +100 ... +150 °C  
(+212 ... +302 °F) typ. ±3 K

### Grandeur d'entrée

**Grandeur de mesure** pression différentielle, dont sont également déduits le débit et le niveau

#### Réglage pression différentielle

Plage d'étalonnage du réglage zéro/span par rapport à la plage de mesure nominale :

- Valeur pression zéro -120 ... +120 %
- Valeur pression span Zéro + (-220 ... +220 %)<sup>9)</sup>

#### Réglage niveau

Plage d'étalonnage du réglage min./max. se rapportant à la plage de mesure nominale :

- Valeur en pourcent -10 ... +110 %
- Valeur pression -120 ... +120 %<sup>10)</sup>

#### Réglage débit

Plage d'étalonnage du réglage zéro/span par rapport à la plage de mesure nominale :

- Valeur pression zéro -120 ... +120 %
- Valeur pression span -120 ... +120 %<sup>11)</sup>

Turn down max. recommandé 15 : 1 (pas de limite)

### Plages de mesure nominales, limites de mesure et échelles de mesure étalonnables les plus petites

Plage de mesure nominale	Limite de mesure inférieure	Limite de mesure supérieure	Échelle de mesure étalonnable la plus petite
10 mbar (1 kPa)	-10 mbar (-1 kPa)	+10 mbar (+1 kPa)	0,25 mbar (25 Pa)
30 mbar (3 kPa)	-30 mbar (-3 kPa)	+30 mbar (+3 kPa)	0,3 mbar (30 Pa)
100 mbar (10 kPa)	-100 mbar (-10 kPa)	+100 mbar (+10 kPa)	1 mbar (100 Pa)
500 mbar (50 kPa)	-500 mbar (-50 kPa)	+500 mbar (+50 kPa)	5 mbar (500 Pa)

<sup>9)</sup> Il n'est pas possible d'étalonner des valeurs inférieures à -1 bar.

<sup>10)</sup> Il n'est pas possible d'étalonner des valeurs inférieures à -1 bar.

<sup>11)</sup> Il n'est pas possible d'étalonner des valeurs inférieures à -1 bar.

Plage de mesure nominale	Limite de mesure inférieure	Limite de mesure supérieure	Échelle de mesure étalonnable la plus petite
3 bar (300 kPa)	-3 bar (-300 kPa)	+3 bar (+300 kPa)	30 mbar (3 kPa)
16 bar (1600 kPa)	-16 bar (-1600 kPa)	+16 bar (+1600 kPa)	160 mbar (16 kPa)
40 bar (4000 kPa)	-40 bar (-4000 kPa)	+40 bar (+4000 kPa)	400 mbar (40 kPa)

### Conditions de référence et grandeurs d'influence (selon DIN EN 60770-1)

Conditions de référence selon DIN EN 61298-1

- Température +18 ... +30 °C (+64 ... +86 °F)
- Humidité relative de l'air 45 ... 75 %
- Pression d'air 860 ... 1060 mbar/86 ... 106 kPa (12.5 ... 15.4 psig)

Définition de la courbe caractéristique Réglage du point limite selon IEC 61298-2

Caractéristiques des courbes Linéaire

Position de calibrage de la cellule de mesure Verticale, c.-à-d. composant de raccordement au process vertical

Influence de la position de montage sur le point zéro  $\leq 4$  mbar<sup>12)</sup>

Un décalage du point zéro en fonction de la position de montage peut être corrigé (voir aussi chapitre "*Régler paramètres*").

Position de l'échelle de mesure dans la plage de mesure basée sur le point zéro

Matériau de la membrane 316L, Alloy C276 (2.4819), or-rhodium revêtu, Alloy 400 (2.4360)

Huile de remplissage Huile silicone

Matériau brides latérales 316L

Un décalage du point zéro en fonction de la position de montage peut être corrigé (voir aussi chapitre "*Régler paramètres*").

### Écart de mesure calculé selon la méthode du point limite selon IEC 60770<sup>13)</sup>

Valable pour interfaces **numériques** (HART, Profibus PA, Foundation Fieldbus) ainsi que pour la sortie courant **analogique** 4 ... 20 mA. Les indications se rapportent à l'échelle de mesure réglée. Le turn down (TD) est le rapport plage de mesure nominale/échelle de mesure réglée.

#### Toutes les versions

Pour une caractéristique à extraction de racine carrée : les données de précision du DPT10 sont intégrées dans le calcul de précision du débit avec un facteur de 0,5

#### Version de base

Cellule de mesure 10 mbar, 30 mbar

- Turn down 1 : 1  $\pm 0,09$  % de l'échelle réglée
- Turn down > 1 : 1  $\pm 0,09$  % de l'échelle de mesure réglée x TD

<sup>12)</sup> Valeur maximale pour un composant de raccordement au process horizontal. La spécification est valable pour la versions de base sans séparateur. La valeur se multipliera par deux pour les appareils avec huile inerte.

<sup>13)</sup> Y compris la non-linéarité, l'hystérésis et la non-répétabilité.

Cellule de mesure 100 mbar

- Turn down 1 : 1 jusqu'à 4 : 1  $\pm 0,075$  % de l'échelle réglée
- Turn down > 4 : 1  $\pm (0,012 \times TD + 0,027)$  % de l'échelle réglée

Cellules de mesure  $\geq 500$  mbar

- Turn down 1 : 1 jusqu'à 15 : 1  $\pm 0,075$  % de l'échelle réglée
- Turn down > 15 : 1  $\pm (0,0015 \times TD + 0,053)$  % de l'échelle réglée

### Versions avec séparateur

Cellule de mesure 100 mbar

- Turn down 1 : 1 jusqu'à 4 : 1  $\pm 0,075$  % de l'échelle de mesure réglée + influence du séparateur
- Turn down > 4 : 1  $\pm (0,012 \times TD + 0,027)$  % de l'échelle de mesure réglée + influence du séparateur

Cellules de mesure  $\geq 500$  mbar

- Turn down 1 : 1 jusqu'à 15 : 1  $\pm 0,075$  % de l'échelle de mesure réglée + influence du séparateur
- Turn down > 15 : 1  $\pm (0,0015 \times TD + 0,053)$  % de l'échelle de mesure réglée + influence du séparateur

---

## Influence de la température du produit et de la température ambiante

### Modification thermique signal zéro et échelle de sortie

Valable pour appareils en version de base avec sortie signal **numérique** (HART, Profibus PA, Foundation Fieldbus) ainsi que pour appareils avec sortie courant **analogique** 4 ... 20 mA. Les indications se rapportent à l'échelle de mesure réglée. Turn down (TD) = plage de mesure nominale / échelle de mesure réglée.

Plage de température	Plage de mesure	
-10 ... +60 °C (+14 ... +140 °F)	10 mbar, 30 mbar	$\pm (0,30 \times TD + 0,06)$ %
	100 mbar	$\pm (0,18 \times TD + 0,02)$ %
	500 mbar, 3 bar	$\pm (0,08 \times TD + 0,05)$ %
	16 bar	$\pm (0,1 \times TD + 0,1)$ %
	40 bar	$\pm (0,08 \times TD + 0,05)$ %
-40 ... +10 °C (-40 ... +50 °F) +60 ... +85 °C (+140 ... +185 °F)	10 mbar, 30 mbar	$\pm (0,45 \times TD + 0,1)$ %
	100 mbar	$\pm (0,3 \times TD + 0,15)$ %
	500 mbar, 3 bar	$\pm (0,12 \times TD + 0,1)$ %
	16 bar	$\pm (0,15 \times TD + 0,2)$ %
	40 bar	$\pm (0,37 \times TD + 0,1)$ %

### Variation thermique sortie courant

Est valable en plus pour les appareils avec sortie courant **analogique** 4 ... 20 mA et se rapporte à l'échelle de mesure réglée.

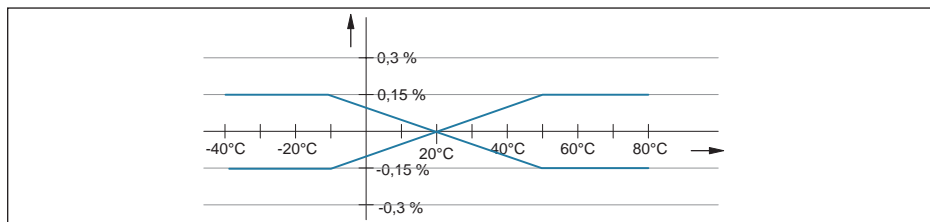


Fig. 49: Variation thermique sortie courant

### Influence de la pression du système sur le zéro et l'échelle

#### Membrane en 316L, Alloy C276 (2.4819), Alloy 400 (2.4360)

Cellule de mesure	10 mbar	30 mbar	100 mbar	500 mbar
Influence de la pression du système sur le zéro	±0,15 % de URL/7 bar	±0,50 % de URL/70 bar	±0,15 % de URL/70 bar	±0,075 % de URL/70 bar
Influence de la pression du système sur l'échelle	±0,035 % de URL/7 bar	±0,14 % de URL/70 bar	±0,14 % de URL/70 bar	±0,14 % de URL/70 bar

Cellule de mesure	3 bar	16 bar	40 bar
Influence de la pression du système sur le zéro	±0,075 % de URL/7 bar	±0,075 % de URL/70 bar	±0,075 % de URL/70 bar
Influence de la pression du système sur l'échelle	±0,14 % de URL/7 bar	±0,14 % de URL/70 bar	±0,14 % de URL/70 bar

#### Membrane à revêtement alloy-or-rhodium

Cellule de mesure	10 mbar	30 mbar	100 mbar	500 mbar
Influence de la pression du système sur le zéro	±0,15 % de URL/7 bar	±0,77 % de URL/70 bar	±0,42 % de URL/70 bar	±0,075 % de URL/70 bar
Influence de la pression du système sur l'échelle	±0,035 % de URL/7 bar	±0,14 % de URL/70 bar	±0,42 % de URL/70 bar	±0,14 % de URL/70 bar

Cellule de mesure	3 bar	16 bar	40 bar
Influence de la pression du système sur le zéro	±0,075 % de URL/7 bar	±0,075 % de URL/70 bar	±0,075 % de URL/70 bar
Influence de la pression du système sur l'échelle	±0,14 % de URL/7 bar	±0,14 % de URL/70 bar	±0,14 % de URL/70 bar

#### Membrane en tantale

Cellule de mesure	10 mbar	30 mbar	100 mbar	500 mbar
Influence de la pression du système sur le zéro	±0,32 % de URL/7 bar	±1,60 % de URL/70 bar	±0,42 % de URL/70 bar	±0,14 % de URL/70 bar

Cellule de mesure	10 mbar	30 mbar	100 mbar	500 mbar
Influence de la pression du système sur l'échelle	±0,07 % de URL/7 bar	±0,32 % de URL/70 bar	±0,42 % de URL/70 bar	±0,14 % de URL/70 bar

Cellule de mesure	3 bar	16 bar	40 bar
Influence de la pression du système sur le zéro	±0,14 % de URL/7 bar	±0,14 % de URL/70 bar	±0,14 % de URL/70 bar
Influence de la pression du système sur l'échelle	±0,14 % de URL/7 bar	±0,14 % de URL/70 bar	±0,14 % de URL/70 bar

### Précision totale

#### Total Performance - version de base

L'indication "*Total Performance*" englobe la non-linéarité y compris l'hystérésis et le non-reproductibilité, la variation thermique du point zéro et l'influence statique de la pression ( $p_{st} = 70$  bar). Toutes les indications se fondent sur l'échelle réglée et concernent la plage de température +10 ... +60 °C (+50 ... +140 °F).

Matériau de la membrane	Turn Down jusqu'à	316L, Alloy	Alloy-or-rhodium	Tantale
Cellule de mesure				
10 mbar	1 : 1	< ±0,35 %	< ±0,64 %	< ±0,61 %
30 mbar	1 : 1	< ±0,77 %	< ±0,99 %	< ±1,66 %
100 mbar	2 : 1	< ±0,27 %	< ±0,50 %	< ±0,30 %
≥500 mbar	2 : 1	< ±0,15 %	< ±0,15 %	< ±0,30 %

#### Total Error - version de base

L'indication "*Total Error*" englobe la stabilité à long terme et la "total performance".

Matériau de la membrane	316L, Alloy	Alloy-or-rhodium	Tantale
Cellule de mesure			
10 mbar	< ±0,36 %	< ±0,64 %	< ±0,62 %
30 mbar	< ±0,77 %	< ±0,99 %	< ±1,66 %
100 mbar	< ±0,33 %	< ±0,50 %	< ±0,48 %
≥500 mbar	< ±0,20 %	< ±0,20 %	< ±0,35 %

#### Stabilité à long terme (selon DIN 16086 et IEC 60770-1)

Valable pour interfaces **numériques** (HART, Profibus PA, Foundation Fieldbus) ainsi que pour la sortie courant **analogique** 4 ... 20 mA. Les indications se rapportent à la valeur de fin de plage de mesure.

Plage de mesure	1 an	5 ans	10 ans
10 mbar	< ±0,100 %	< ±0,150 %	-
100 mbar	< ±0,180 %	-	-

Plage de mesure	1 an	5 ans	10 ans
500 mbar	< ±0,025 %	< ±0,050 %	< ±0,075 %
3 bar	< ±0,038 %	< ±0,075 %	< ±0,150 %
16 bar	< ±0,025 %	< ±0,110 %	< ±0,210 %

### Conditions ambiantes

Température ambiante, de transport et de stockage

- Version standard -40 ... +80 °C (-40 ... +176 °F)
- Version pour applications à oxygène<sup>14)</sup> -40 ... +60 °C (-40 ... +140 °F)
- Versions IP66/IP68 (1 bar), câble de raccordement PE -20 ... +60 °C (-4 ... +140 °F)
- Versions IP66/IP68 (1 bar) et IP68, câble de raccordement PUR -20 ... +80 °C (-4 ... +176 °F)

### Conditions de process

Les indications concernant la pression et la température servent d'aperçu. La pression maximale admissible pour le capteur de pression dépend toujours de l'élément le moins résistant à la pression. Ce sont toutefois les indications figurant sur la plaque signalétique qui sont valables.

#### Limites de températures process

Les indications sont valables pour la version de base ainsi que le côté négatif pour la version avec séparateur simple<sup>15)</sup>

- Avec cellules de mesure PN 420 limite inférieure de température d'application -10 °C (+14 °F).
- Avec prises de pression plus longues que 100 mm -40 ... +120 °C (-40 ... +248 °F)
- Avec prises de pression plus longues que 100 mm, raccord process acier C 22.8 (1.0460) -40 ... +120 °C (-40 ... +248 °F)

Les spécifications sont valables pour les séparateurs appropriés

- Séparateur CSS côté impulsion, CSB double -40 ... +400 °C (-40 ... +752 °F)

#### Limites de température process selon le matériau du joint d'étanchéité

Matériau d'étanchéité	Versión	Limites de température
FKM	Standard	-20 ... +85 °C (-4 ... +185 °F)
	Nettoyé	-10 ... +85 °C (+14 ... +185 °F)
	Pour application à oxygène	-10 ... +60 °C (-4 ... +140 °F)
FFKM (Kalrez 6375)		-5 ... +85 °C (23 ... +185 °F)
EPDM		-40 ... +85 °C (-40 ... +185 °F)
PTFE	Standard	-40 ... +85 °C (-40 ... +185 °F)
	Pour application à oxygène	-20 ... +60 °C (-4 ... +140 °F)

<sup>14)</sup> Jusqu'à 60 °C (140 °F).

<sup>15)</sup> Pour les versions destinées aux applications à oxygène, consultez le chapitre "Applications à oxygène".



Matériau d'étanchéité	Version	Limites de température
NBR		-20 ... +85 °C (-4 ... +185 °F)
Cuivre	Standard	-40 ... +85 °C (-40 ... +185 °F)
	Pour application à oxygène	-20 ... +60 °C (-4 ... +140 °F)
PTFE, pour application à oxygène		-20 ... +60 °C (-4 ... +140 °F)

### Limites de pression process selon la plage de mesure<sup>16)</sup>

Plage de mesure nominale	Pression nominale	Surcharge unilatérale	Surcharge bilatérale	Pression système min.
10 mbar (1 kPa)	160 bar (16000 kPa)	160 bar (16000 kPa)	240 bar (24000 kPa)	0,1 mbar <sub>abs</sub> (10 Pa <sub>abs</sub> )
30 mbar (3 kPa)	160 bar (16000 kPa)	160 bar (16000 kPa)	240 bar (24000 kPa)	
100 mbar (10 kPa)	160 bar (16000 kPa)	160 bar (16000 kPa)	240 bar (24000 kPa)	
500 mbar (50 kPa)	160 bar (16000 kPa) 420 bar (42000 kPa)	160 bar (16000 kPa) 420 bar (42000 kPa)	240 bar (24000 kPa) 630 bar (63000 kPa)	
3 bar (300 kPa)	160 bar (16000 kPa) 420 bar (42000 kPa)	160 bar (16000 kPa) 420 bar (42000 kPa)	240 bar (24000 kPa) 630 bar (63000 kPa)	
16 bar (1600 kPa)	160 bar (16000 kPa) 420 bar (42000 kPa)	160 bar (16000 kPa) 420 bar (42000 kPa)	240 bar (24000 kPa) 630 bar (63000 kPa)	
40 bar (4000 kPa)	160 bar (16000 kPa) 420 bar (42000 kPa)	160 bar (16000 kPa) 420 bar (42000 kPa)	240 bar (24000 kPa) 630 bar (63000 kPa)	

### Limites de pression process selon le matériau du joint d'étanchéité<sup>17)</sup>

Matériau d'étanchéité	Pression nominale	Surcharge unilatérale	Surcharge bilatérale	Pression système min.
FFKM (Kalrez 6375)	100 bar (10000 kPa)	100 bar (10000 kPa)	150 bar (15000 kPa)	0,1 mbar <sub>abs</sub> (10 Pa <sub>abs</sub> )
FFKM (Kalrez 6375)	160 bar (16000 kPa)	160 bar (16000 kPa)	240 bar (24000 kPa)	

Tenue aux vibrations (oscillations mécaniques avec 5 ... 100 Hz), selon la version, le matériau et le modèle du boîtier de l'électronique<sup>18)</sup>

- Boîtiers en plastique à une et deux chambres, boîtiers à chambre unique en aluminium 4 g
- Boîtiers à deux chambres en aluminium, boîtiers à chambre unique en aluminium 1 g
- Boîtiers à deux chambres en acier inoxydable < 1 g

Tenue aux chocs Accélération 100 g/6 ms<sup>19)</sup>

<sup>16)</sup> Température de référence +20 °C (+68 °F)

<sup>17)</sup> Température de référence +20 °C (+68 °F)

<sup>18)</sup> Contrôlée selon les réglementations du Germanischen Lloyd, courbe GL 2.

<sup>19)</sup> Testée selon EN 60068-2-27.

**Caractéristiques électromécaniques - version IP66/IP67**Entrée de câble/connecteur<sup>20)</sup>

- Boîtier à chambre unique	- 1 x presse-étoupe M20 x 1,5 (ø du câble : 5 ... 9 mm), 1 x obturateur M20 x 1,5 ou : - 1 x bouchon fileté ½ NPT, 1 x obturateur ½ NPT ou : - 1 x connecteur (suivant la version), 1 x obturateur M20 x 1,5
- Boîtier à deux chambres	- 1 x presse-étoupe M20 x 1,5 (câble : ø 5 ... 9 mm), 1 x obturateur M20 x 1,5 ; connecteur M12 x 1 pour l'unité de réglage et d'affichage externe (en option) ou : - 1 x bouchon fileté ½ NPT, 1 x obturateur ½ NPT, connecteur M12 x 1 pour l'unité de réglage et d'affi- chage externe (en option) ou : - 1 x connecteur (selon la version), 1 x obturateur M20 x 1,5 ; connecteur M12 x 1 pour l'unité de réglage et d'affichage externe (en option)
Bornes à ressort pour section des conducteurs jusqu'à	2,5 mm <sup>2</sup> (AWG 14)

**Caractéristiques électromécaniques - version IP66/IP68 (1 bar)**

## Entrée de câble

- Boîtier à chambre unique	- 1 x presse-étoupe M20 x 1,5 IP68 ; 1 x obturateur M20 x 1,5 ou : - 1 x bouchon fileté ½ NPT, 1 x obturateur ½ NPT
----------------------------	------------------------------------------------------------------------------------------------------------------------------

## Câble de raccordement

- Structure	Quatre conducteurs, un filin porteur, un capillaire compensateur de pression, tresse blindée, pellicule métallique, gaine
- Section des conducteurs	0,5 mm <sup>2</sup> (AWG no. 20)
- Résistance du conducteur	< 0,036 Ω/m (0.011 Ω/ft)
- Résistance de traction	> 1200 N (270 pounds force)
- Longueur standard	5 m (16.4 ft)
- Longueur max.	1000 m (3281 ft)
- Rayon de courbure mini. à 25 °C/77 °F	25 mm (0.985 in)
- Diamètre env.	8 mm (0.315 in)
- Couleur - version non Ex	Noir(e)
- Couleur - version Ex	Bleu(e)

<sup>20)</sup> Suivant la version M12 x 1, selon ISO 4400, Harting, 7/8" FF.

### Caractéristiques électromécaniques - version IP68 avec électronique externe

Câble de liaison entre appareil IP68 et boîtier externe :

- Structure	quatre conducteurs, tresse blindée, gaine intérieure, tresse blindée, gaine extérieure
- Section des conducteurs	0,5 mm <sup>2</sup> (AWG no. 20)
- Longueur standard	5 m (16.40 ft)
- Longueur max.	25 m (82.02 ft)
- Rayon de courbure mini. à 25 °C/77 °F	25 mm (0.985 in)
- Diamètre env.	8 mm (0.315 in)
- Couleur	Bleu(e)

Entrée de câble/connecteur<sup>21)</sup>

- Boîtier externe	- 2 x presse-étoupe M20 x 1,5 (ø du câble : 5 ... 9 mm), 1 x obturateur M20 x 1,5 ou : - 1 x presse-étoupe M20 x 1,5, 1 x connecteur (selon version), 1 x obturateur M20 x 1,5
-------------------	-----------------------------------------------------------------------------------------------------------------------------------------------------------------------------------------

Bornes à ressort pour section des conducteurs jusqu'à 2,5 mm<sup>2</sup> (AWG 14)

### Module de réglage et d'affichage

Alimentation de tension et transmission des données	Par le capteur
Affichage	Afficheur LC matrice dot
Éléments de réglage	4 touches
Type de protection	
- Non installé	IP20
- Installé dans le capteur sans couvercle	IP40
Température ambiante - module de réglage et d'affichage	-20 ... +70 °C (-4 ... +158 °F)
Matériau	
- Boîtier	ABS
- Hublot	Feuille de polyester

### Tension d'alimentation

Tension de service	
- Appareil non Ex	9 ... 32 V DC
- Appareil Ex-ia	9 ... 24 V DC
- Appareil Ex d ia	16 ... 32 V DC
Tension de service avec module de réglage et d'affichage rétroéclairé	
- Appareil non Ex	18 ... 32 V DC
- Appareil Ex-ia	18 ... 24 V DC

<sup>21)</sup> Suivant la version M12 x 1, selon ISO 4400, Harting, 7/8" FF.

– Appareil Ex d ia	Pas d'éclairage possible (barrière ia intégrée)
Nombre maximal de capteurs pour coupleur de segments DP/PA non Ex/Ex	32/10

---

### Mesures de protection électrique

---

Type de protection	
– Boîtier standard	IP66/IP67
Catégorie de surtensions	Pour l'alimentation tension via un séparateur d'alimentation par des réseaux de catégorie de surtension III
Classe de protection	II

---

### Agréments

---

Les appareils avec agréments peuvent avoir des caractéristiques différentes selon la version. Il est donc indispensable de consulter et de respecter les documents d'agrément des appareils respectifs. Ceux-ci font partie de la livraison des appareils.

## 11.2 Caractéristiques concernant le Profibus PA

### Fichier de base des appareils

Le fichier de base des appareils (GSD) contient les paramètres de communication de l'appareil Profibus PA. Il s'agit entre autre d'informations concernant la vitesse de transmission permise, des valeurs de diagnostic et du format de la valeur de mesure délivrée par le capteur PA.

De plus, un fichier bitmap est mis à disposition pour l'outil de projet du réseau Profibus. Ce fichier s'installe automatiquement en intégrant le fichier GSD dans le système bus. Le fichier bitmap sert à un affichage symbolique du capteur PA dans l'outil de configuration.

### Numéro d'identification

Chaque appareil Profibus reçoit de l'organisation des utilisateurs Profibus (PNO) un numéro d'identification unique (numéro ID). Ce numéro ID se trouve également dans le nom du fichier GSD. Pour le DPT10, ce numéro est **0 x 0BFB(hex)**, et le fichier GSD **DF650BFB.GSD**. En option à ce fichier GSD spécifique au fabricant, l'organisation des utilisateurs Profibus (PNO) met à disposition des utilisateurs en plus un fichier GSD général spécifique au profil. Pour le DPT10, il faudra utiliser le fichier GSD général **PA139701.GSD**. Si vous utilisez ce fichier général GSD, il faudra changer le numéro du capteur à l'aide du logiciel DTM et le remplacer par le numéro d'identification spécifique au profil. En mode standard, le capteur fonctionne avec le numéro ID spécifique au fabricant.

En utilisant le fichier GSD spécifique au profil, il y aura une transmission aussi bien de la valeur PA-OUT que de la valeur de température à l'API (voir schéma synoptique modulaire "*Trafic des données cyclique*").

### Trafic des données cyclique

La lecture des données de mesure provenant du capteur se fait de façon cyclique par le maître classe 1 (par ex. un API) pendant le fonctionnement du capteur. Le schéma synoptique suivant vous indique les données auxquelles l'API a accès.

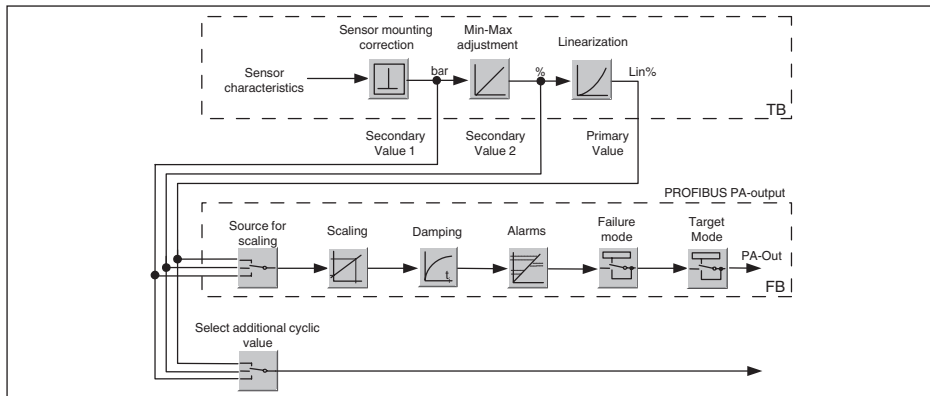


Fig. 50: DPT10: Diagramme synoptique avec valeur AI (PA-OUT) et Additional Cyclic Value

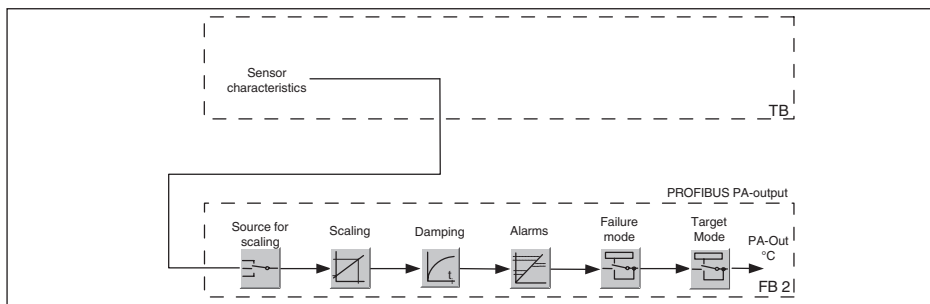


Fig. 51: DPT10: Schéma synoptique avec valeur de température

## Modules des capteurs PA

Pour le trafic des données cyclique, le DPT10 met à disposition les modules suivants :

- AI (PA-OUT)
  - Valeur PA-OUT du FB1 après calibrage
- Température
  - Valeur PA-OUT du FB2 après calibrage
- Additional Cyclic Value
  - Valeur de mesure cyclique supplémentaire (dépend de la source)
- Free Place
  - Ce module doit être utilisé si une valeur du message du trafic des données cyclique ne doit pas être utilisée (p.ex. remplacer la valeur de température et celle de Additional Cyclic Value)

Trois modules au maximum peuvent être actifs. À l'aide du logiciel de configuration du maître Profibus, vous pouvez déterminer par ces modules la structure du message cyclique des données. La procédure dépend du logiciel de configuration respectif utilisé.

Les modules vous sont proposés en deux versions :

- Short pour maîtres Profibus qui supportent uniquement un octet "Identifiant Format" - par exemple Allen Bradley
- Long pour maîtres Profibus qui supportent seulement l'octet "Identifiant Format" - par exemple Siemens S7-300/400

## Exemples de structure de message

Vous trouverez à la suite des exemples de combinaisons de modules et leurs structures de message respectives.

Exemple 1 (réglage standard) avec valeur pression, valeur température et valeur cyclique supplémentaire :

- AI (PA-OUT)
- Température
- Additional Cyclic Value

Byte-No.	1	2	3	4	5	6	7	8	9	10	11	12	13	14	15
Format	IEEE-754- Floating point value				Status	IEEE-754- Floating point value				Status	IEEE-754- Floating point value				Status
Value	PA-OUT (FB1)				Status (FB1)	Temperature (FB2)				Status (FB2)	Additional Cyclic Value				Status

Fig. 52: Structure d'un message exemple 1

Exemple 2 avec valeur pression et valeur température sans valeur cyclique supplémentaire :

- AI (PA-OUT)
- Température
- Free Place

Byte-No.	1	2	3	4	5	6	7	8	9	10
Format	IEEE-754- Floating point value				Status	IEEE-754- Floating point value				Status
Value	PA-OUT (FB1)				Status (FB1)	Temperature (FB2)				Status (FB2)

Fig. 53: Structure d'un message exemple 2

Exemple 3 avec valeur pression et valeur cyclique supplémentaire sans valeur température :

- AI (PA-OUT)
- Free Place
- Additional Cyclic Value

Byte-No.	1	2	3	4	5	6	7	8	9	10
Format	IEEE-754- Floating point value				Status	IEEE-754- Floating point value				Status
Value	PA-OUT (FB1)				Status (FB1)	Additional Cyclic Value				Status

Fig. 54: Structure d'un message exemple 3

## Format des données du signal de sortie

Byte4	Byte3	Byte2	Byte1	Byte0
Status				
Value (IEEE-754)				

Fig. 55: Format des données du signal de sortie

L'octet d'état est codé et correspond au profil 3,0 "Profibus PA Profile for Process Control Devices". L'état "valeur de mesure OK" est codé en 80 (hex) (Bit7 = 1, Bit6 ... 0 = 0).

La valeur de mesure sera transmise sous forme de nombre de 32 bits à virgule flottante au format IEEE-754.

Byte n								Byte n+1								Byte n+2								Byte n+3															
Bit	Bit	Bit	Bit	Bit	Bit	Bit	Bit	Bit	Bit	Bit	Bit	Bit	Bit	Bit	Bit	Bit	Bit	Bit	Bit	Bit	Bit	Bit	Bit	Bit	Bit	Bit	Bit	Bit	Bit	Bit	Bit	Bit	Bit	Bit	Bit	Bit	Bit		
7	6	5	4	3	2	1	0	7	6	5	4	3	2	1	0	7	6	5	4	3	2	1	0	7	6	5	4	3	2	1	0	7	6	5	4	3	2	1	0
VZ	2 <sup>7</sup>	2 <sup>6</sup>	2 <sup>5</sup>	2 <sup>4</sup>	2 <sup>3</sup>	2 <sup>2</sup>	2 <sup>1</sup>	2 <sup>0</sup>	2 <sup>-1</sup>	2 <sup>-2</sup>	2 <sup>-3</sup>	2 <sup>-4</sup>	2 <sup>-5</sup>	2 <sup>-6</sup>	2 <sup>-7</sup>	2 <sup>-8</sup>	2 <sup>-9</sup>	2 <sup>-10</sup>	2 <sup>-11</sup>	2 <sup>-12</sup>	2 <sup>-13</sup>	2 <sup>-14</sup>	2 <sup>-15</sup>	2 <sup>-16</sup>	2 <sup>-17</sup>	2 <sup>-18</sup>	2 <sup>-19</sup>	2 <sup>-20</sup>	2 <sup>-21</sup>	2 <sup>-22</sup>	2 <sup>-23</sup>								
Sign Bit	Exponent							Significant							Significant							Significant																	

$$\text{Value} = (-1)^{\text{VZ}} \cdot 2^{(\text{Exponent} - 127)} \cdot (1 + \text{Significant})$$

Fig. 56: Format de données de la valeur de mesure

## Codage de l'octet d'état pour la valeur de sortie PA

Code d'état	Description selon norme Profibus	Cause possible
0x00	bad - non-specific	Flash-Update actif
0x04	bad - configuration error	<ul style="list-style-type: none"> <li>● Erreur de réglage</li> <li>● Erreur de configuration au PV-Scale (PV-Span too small)</li> <li>● Unité de mesure ne convient pas</li> <li>● Erreur dans tableau de linéarisation</li> </ul>
0x0C	bad - sensor failure	<ul style="list-style-type: none"> <li>● Erreur du hardware</li> <li>● Erreur du convertisseur</li> <li>● Erreur d'impulsion de fuite</li> <li>● Erreur du déclencheur d'impulsion</li> </ul>
0x10	bad - sensor failure	<ul style="list-style-type: none"> <li>● Erreur de gain de valeur de mesure</li> <li>● Erreur de mesure de la température</li> </ul>
0 x 1f	bad - out of service constant	Mode "Out of Service" activé
0 x 44	uncertain - last unstable value	Valeur de remplacement Failsafe (mode Failsafe = "Last value" et valeur de mesure déjà valable depuis la mise en route)
0 x 48	uncertain substitute set	<ul style="list-style-type: none"> <li>● Mettre en route la simulation</li> <li>● Valeur de remplacement Failsafe (mode Failsafe = "Fsafe value")</li> </ul>
0 x 4c	uncertain - initial value	Valeur de remplacement Failsafe (mode Failsafe = "Last valid value" et encore aucune valeur de mesure valable depuis la mise en route)
0 x 51	uncertain - sensor; conversion not accurate - low limited	Valeur du capteur < limite inférieure
0 x 52	uncertain - sensor; conversion not accurate - high limited	Valeur du capteur > limite supérieure
0 x 80	good (non-cascade) - OK	OK
0 x 84	good (non-cascade) - active block alarm	Static revision (FB, TB) changed (actif pendant 10 sec. après avoir écrit le paramètre de la catégorie static)
0 x 89	good (non-cascade) - active advisory alarm - low limited	Lo-Alarm
0 x 8a	good (non-cascade) - active advisory alarm - high limited	Hi-Alarm
0 x 8d	good (non-cascade) - active critical alarm - low limited	Lo-Lo-Alarm

Code d'état	Description selon norme Pro-fibus	Cause possible
0 x 8e	good (non-cascade) - active critical alarm - high limited	Hi-Hi-Alarm

### 11.3 Dimensions et versions du composant de raccordement au process

#### Boîtier en matière plastique

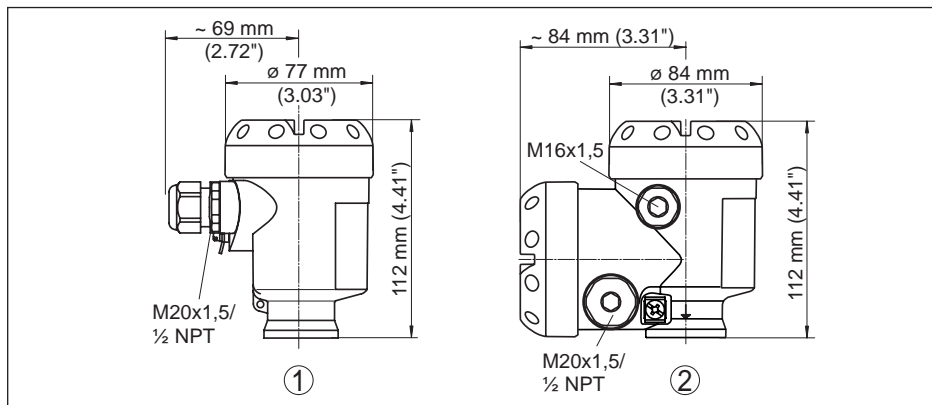


Fig. 57: Variantes de boîtier en protection IP66/IP68 (0,2 bar) - (avec un module de réglage et d'affichage intégré, la hauteur du boîtier augmente de 9 mm/0,35 in)

- 1 Chambre unique en plastique
- 2 Deux chambres en plastique



## Boîtier en aluminium

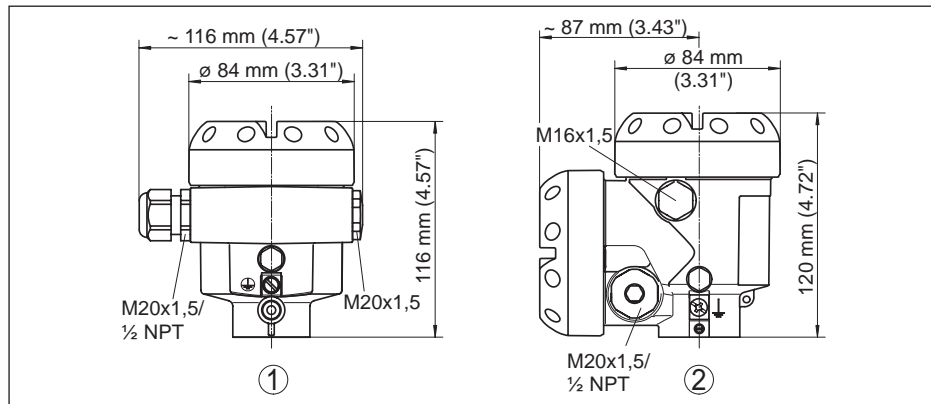


Fig. 58: Variantes de boîtier en protection IP66/IP68 (0,2 bar) - (avec un module de réglage et d'affichage intégré, la hauteur du boîtier augmente de 9 mm/0,35 in)

- 1 Une chambre - aluminium
- 2 Aluminium - 2 chambres

## Boîtier en aluminium en protection IP66/IP68 (1 bar)

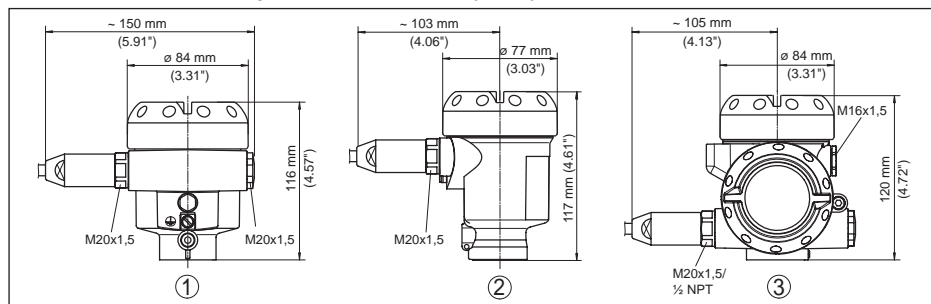


Fig. 59: Variantes de boîtier en protection IP66/IP68 (1 bar) - (avec un module de réglage et d'affichage intégré, la hauteur du boîtier augmente de 9 mm/0,35 in)

- 1 Une chambre - aluminium
- 2 Aluminium - 2 chambres

## Boîtier en acier inoxydable

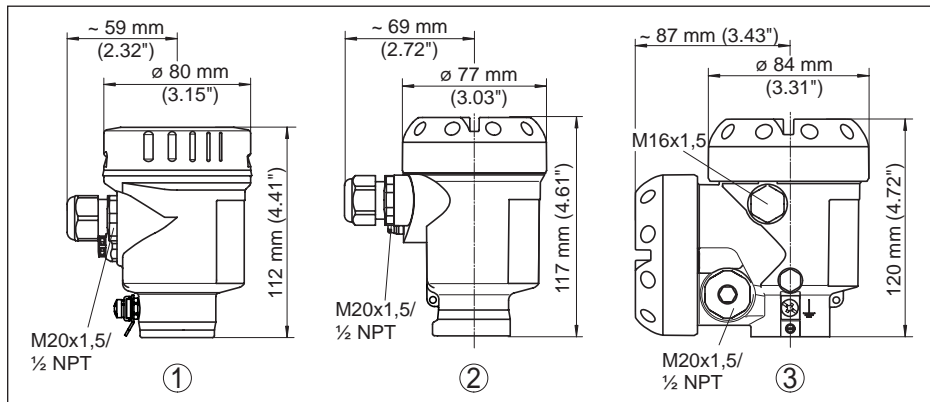


Fig. 60: Variantes de boîtier en protection IP66/IP68 (0,2 bar) - (avec un module de réglage et d'affichage intégré, la hauteur du boîtier augmente de 9 mm/0,35 in)

- 1 Chambre unique en acier inoxydable (électropolie)
- 2 Chambre unique en acier inoxydable (moulage cire perdue)
- 3 Deux chambres en acier inoxydable (moulage cire perdue)

## Bride ovale, raccord 1/4-18 NPT et/ou RC 1/4

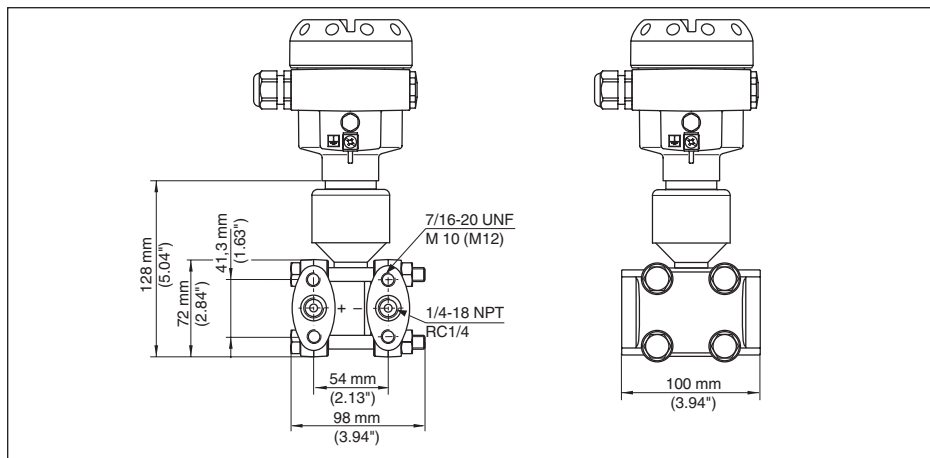


Fig. 61: DPT10, Raccord 1/4-18 NPT et/ou RC 1/4

Version	Raccordement	Fixation	Matériau	Compris à la livraison
B	1/4-18 NPT IEC 61518	7/16-20 UNF	Acier C 22.8 (1.0460)	y compris 2 vis de purge (316L)
D	1/4-18 NPT IEC 61518	7/16-20 UNF	AISI 316L (1.4435 ou 1.4404)	y compris 2 vis de purge (316L)

Version	Raccordement	Fixation	Matériau	Compris à la livraison
F	1/4-18 NPT IEC 61518	7/16-20 UNF	Alloy C276 (2.4819)	sans vis de purge/vis de fermeture
U	RC 1/4	7/16-20 UNF	AISI 316L (1.4435 ou 1.4404)	y compris 2 vis de purge (316L)
1	1/4-18 NPT IEC 61518	PN 160: M10, PN 420: M12	Acier C 22.8 (1.0460)	y compris 2 vis de purge (316L)
2	1/4-18 NPT IEC 61518	PN 160: M10, PN 420: M12	AISI 316L (1.4435 ou 1.4404)	y compris 2 vis de purge (316L)
3	1/4-18 NPT IEC 61518	PN 160: M10, PN 420: M12	Alloy C276 (2.4819)	sans vis de purge/vis de fermeture

Les brides ovales en acier C 22.8 (1.0460) sont galvanisées. Pour les applications impliquant de l'eau, nous recommandons les brides ovales en 316L.

### Bride ovale, raccord 1/4-18 NPT et/ou RC 1/4, avec aération latérale

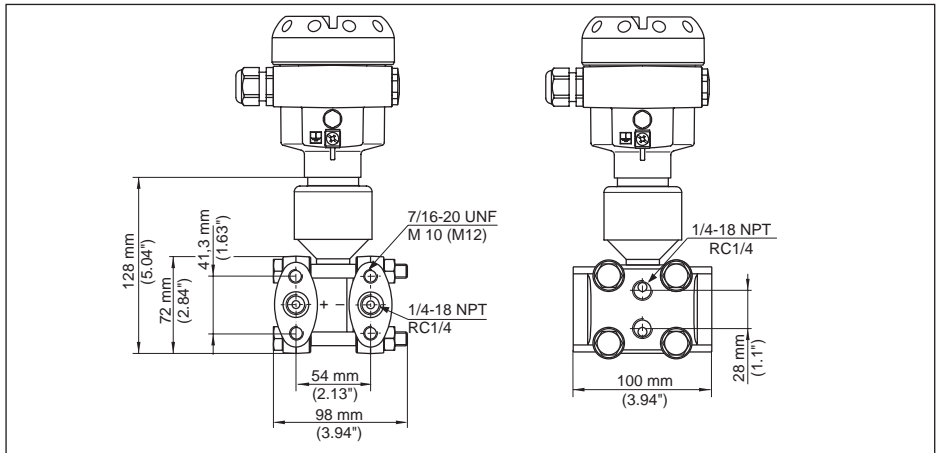


Fig. 62: DPT10, Raccord 1/4-18 NPT et/ou RC 1/4, avec aération latérale

Version	Raccordement	Fixation	Matériau	Compris à la livraison
C	1/4-18 NPT IEC 61518	7/16-20 UNF	Acier C 22.8 (1.0460)	y compris 4 vis de fermeture (AISI 316L) et 2 vis de purge
E	1/4-18 NPT IEC 61518	7/16-20 UNF	AISI 316L (1.4435 ou 1.4404)	y compris 4 vis de fermeture (AISI 316L) et 2 vis de purge
H	1/4-18 NPT IEC 61518	7/16-20 UNF	Alloy C276 (2.4819)	sans vis de purge/vis de fermeture

Version	Raccordement	Fixation	Matériau	Compris à la livraison
V	RC 1/4	7/16-20 UNF	AISI 316L	y compris 4 vis de fermeture (AISI 316L) et 2 vis de purge

Les brides ovales en acier C 22.8 (1.0460) sont galvanisées. Pour les applications impliquant de l'eau, nous recommandons les brides ovales en 316L.

### Bride ovale, préparée pour montage sur séparateur

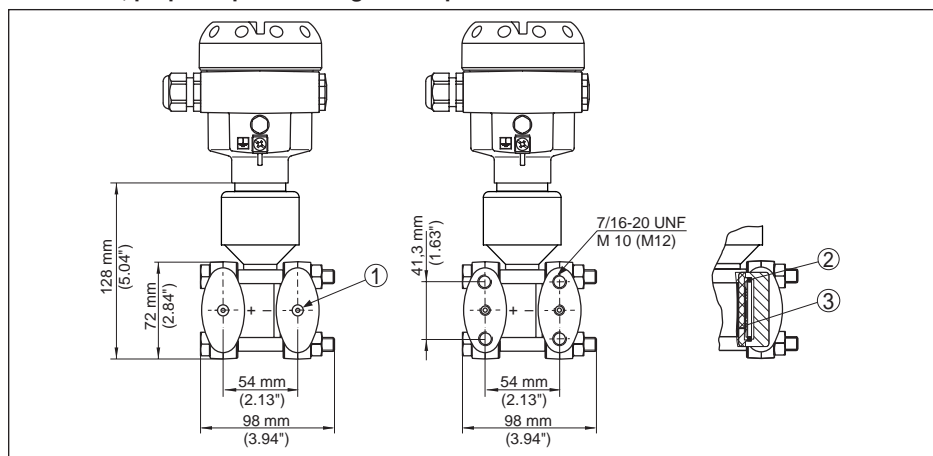


Fig. 63: À gauche : raccord process DPT10 préparé pour le raccordement du séparateur. À droite : emplacement du joint en cuivre

- 1 Raccordement du séparateur
- 2 Joint en cuivre
- 3 Membrane à godet

## 11.4 Marque déposée

Toutes les marques utilisées ainsi que les noms commerciaux et de sociétés sont la propriété de leurs propriétaires/auteurs légitimes.

## INDEX

**A**

Applications à oxygène 15

**C**

Compartiment électronique du boîtier à deux chambres 40  
 Compartiment électronique et de raccordement 37  
 Compteur-totalisateur 54  
 Conditions de process 14  
 Correction de position 46  
 Courbe de linéarisation  
 – pour débit 51  
 – pour niveau 51

**D**

Disposition de montage 16  
 Domaine d'application  
 – Mesure de débit 9  
 – Mesure de densité 10  
 – Mesure de niveau 10  
 – Mesure de pression différentielle 10  
 – Mesure d'interface 11

**E**

Élimination de l'écoulement min. 52  
 Élimination des défauts 70

**L**

Langue 58

**M**

Maintenance 70  
 Manifolds  
 – Introduction 17  
 – Manifold 3 voies 17, 19  
 – Manifold 3 voies avec bride des deux côtés 18  
 Messages d'erreur 71  
 Mesure de débit  
 – Dans des vapeurs 21  
 – Dans les gaz 20  
 – dans les liquides 22  
 Mesure de densité 29  
 Mesure de niveau  
 – Dans un réservoir clos 24, 25, 27, 28  
 – Dans un réservoir ouvert 23, 24  
 Mesure de pression différentielle  
 – Dans des gaz et des vapeurs 31  
 – Dans les installations à vapeur et à

condensat 31

– dans les liquides 32  
 Mesure d'interface 30  
 Mise en service 65, 66, 67, 68  
 Montage sur tuyauterie 16

**O**

Organe déprimogène 15

**P**

Paramétrage  
 – Système 44  
 PIN 59  
 Plaque signalétique 8  
 Principe de fonctionnement 11  
 Prises de pression 15

**R**

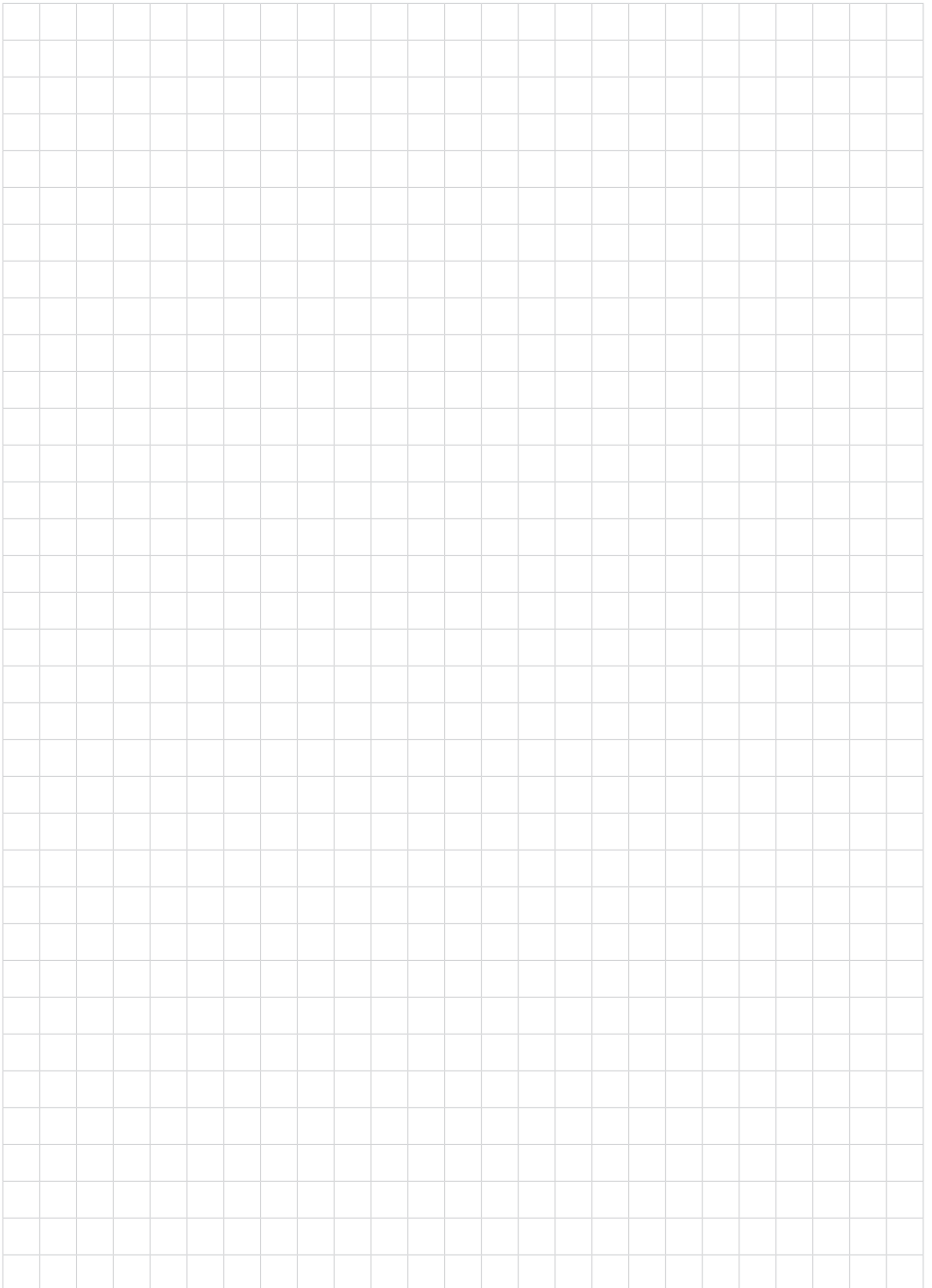
Réglage  
 – pour débit 50  
 – pour densité 49  
 – pour niveau 48  
 – pour pression différentielle 47  
 – Unité 45  
 Reset 57

**S**

Schéma de raccordement  
 – Boîtier à chambre unique 38  
 – Boîtier à deux chambres 39  
 Système de commande 44

**V**

Vérifier le signal 70



Date d'impression:

Les indications de ce manuel concernant la livraison, l'application et les conditions de service des capteurs et systèmes d'exploitation répondent aux connaissances existantes au moment de l'impression.



**WIKAI Alexander Wiegand SE & Co. KG**

Alexander-Wiegand-Straße 30

63911 Klingenberg

Germany

Phone (+49) 9372/132-0

Fax (+49) 9372 132-406

E-mail: [info@wika.de](mailto:info@wika.de)

[www.wika.de](http://www.wika.de)

37245-FR-200206